

# Пылесос без мешка для сбора пыли

Руководство пользователя

RU



**SENCOR®**

SVC 510GR / SVC 511TQ /  
SVC 512VT (Allegro)

В первый раз перед использованием внимательно прочтите инструкции, приведенные в данном руководстве пользователя, даже если вы ранее уже пользовались аналогичными продуктами. Используйте данный продукт только в соответствии с инструкциями, приведенными в данном руководстве. Сохраните данное руководство для последующего использования.

Сохраните оригинальную упаковку, включая внутренние упаковочные материалы, гарантийный талон и чек, подтверждающий покупку, по крайней мере в течение срока действия гарантии. При необходимости транспортировки данного продукта, упакуйте его в оригинальную картонную коробку, чтобы обеспечить максимальную защиту при перевозке (например, при переезде или при необходимости отправки на ремонт).

RU-1

## СОДЕРЖАНИЕ

ВАЖНЫЕ УВЕДОМЛЕНИЯ ПО БЕЗОПАСНОСТИ .....	3
ОПИСАНИЕ ПЫЛЕСОСА .....	5
СБОРКА ПЫЛЕСОСА .....	6
РАБОТА ПЫЛЕСОСА .....	6
АКСЕССУАРЫ ПЫЛЕСОСА .....	7
ХРАНЕНИЕ ПЫЛЕСОСА .....	8
ОЧИСТКА И ТЕХНИЧЕСКОЕ ОБСЛУЖИВАНИЕ .....	8
ПОИСК И УСТРАНЕНИЕ НЕИСПРАВНОСТЕЙ .....	12
ТЕХНИЧЕСКИЕ ХАРАКТЕРИСТИКИ .....	12
УТИЛИЗАЦИЯ ОТРАБОТАВШЕГО ЭЛЕКТРИЧЕСКОГО И ЭЛЕКТРОННОГО ОБОРУДОВАНИЯ .....	13
ИНСТРУКЦИИ И ИНФОРМАЦИЯ ОБ УТИЛИЗАЦИИ ИСПОЛЬЗОВАННЫХ УПАКОВОЧНЫХ МАТЕРИАЛОВ .....	13

## ВАЖНЫЕ ЗАМЕЧАНИЕ ПО ТЕХНИКЕ БЕЗОПАСНОСТИ

- 1) Аккуратно распакуйте изделие. Не выбрасывайте упаковку, пока не найдете все части изделия.
- 2) Данный продукт не предназначен для применения лицами (включая детей) с ограниченными умственными или физическими возможностями или неопытными пользователями, до того, как они будут обучены или должным образом проинструктированы о безопасном использовании данного продукта или при отсутствии наблюдения со стороны ответственного лица.
- 3) Следите за тем, чтобы дети не играли с устройством.
- 4) Перед подключением устройства к розетке убедитесь в том, что напряжение, указанное на паспортной табличке продукта, соответствует параметрам напряжения сети.
- 5) Никогда не используйте никакие дополнительные принадлежности, кроме тех, которые входят в комплект поставки или были разработаны специально для данного продукта.
- 6) Не размещайте шнур питания поблизости от источников тепла или острых предметов. Не ставьте тяжелые предметы на кабель питания. Расположите шнур таким образом, чтобы не наступить на него и не запутаться. Проследите за тем, чтобы шнур питания не касался горячих поверхностей.
- 7) Если шнур питания поврежден, передайте продукт для ремонта в официальный сервисный центр, во избежание несчастного случая. Запрещается использовать продукт при наличии повреждений шнура питания или штепсельной вилки.
- 8) При отключении шнура питания от розетки не тяните за провод.
- 9) Ни при каких обстоятельствах не пытайтесь самостоятельно выполнять ремонт данного устройства или модифицировать его конструкцию - это может привести к поражению электрическим током! Для выполнения ремонта и регулировки передайте данное устройство в специализированный сервисный центр. Несоблюдение этого требования может привести к аннулированию гарантии.
- 10) Никогда не пользуйтесь продуктом, если у вас мокрые ноги или руки.
- 11) Во время хранения и использования данного продукта следите за тем, чтобы поблизости отсутствовали легковоспламеняющиеся или быстро испаряющиеся вещества.
- 12) Данное изделие предназначено для домашнего использования. Не используйте его на производстве или вне помещения!
- 13) Не используйте данное изделие для целей, отличных от тех, для которых оно предназначено.
- 14) Не распыляйте на данный продукт воду или какую-либо иную жидкость. Не разливайте на изделие воду или другие жидкости. Не погружайте данный продукт в воду или какую-либо иную жидкость.
- 15) Избегайте контакта изделия с водой. Никогда не используйте данный продукт рядом с ванной, раковиной или любой другой емкостью, наполненной водой.
- 16) Если устройство не используется, отключите его от сети питания.
- 17) Если вы не собираетесь использовать устройство в самое ближайшее время, выключите его и отключите штепсельную вилку от розетки. Перед очисткой выполните то же самое.
- 18) Никогда не оставляйте включенный продукт без присмотра.
- 19) Во избежание деформации или возгорания пластмассовых деталей пылесоса, не подвергайте его прямому воздействию солнечных лучей и не устанавливайте его поблизости от отопительных приборов, источников открытого огня или других источников тепла и не допускайте продолжительной работы пылесоса при заблокированном воздухозаборном отверстии.
- 20) Не используйте данный продукт в условиях повышенной запыленности.
- 21) Соблюдайте особую осторожность при использовании в тех случаях, когда поблизости находятся дети. Всегда храните данный продукт в местах, недоступных для детей.
- 22) Во время работы не перекрывайте впускное и выпускное отверстия для воздуха. Это может привести к перегреванию и повреждению двигателя.
- 23) Очистка пылесосом нижеперечисленных предметов может привести к повреждению устройства и травме:
  - мокрый пол, вода или другие жидкости
  - любые острые предметы, такие как осколки стекла, керамики, иглы, булавки и т.д.
  - зажженные или тлеющие сигареты, спички или любые другие легковоспламеняющиеся или летучие жидкости (например, бензин, растворители для краски и т.д.)
  - мука, цемент, гипс (например, пыль из высверленных отверстий)
- 24) Во избежание травм и повреждения мебели, придерживайте шнур руками при сворачивании.

# Пылесос без мешка для сбора пыли

SVC 510GR / SVC 511TQ / SVC 512VT (Allegro)

- 25) Не засасывайте большие листы бумаги или полиэтиленовые пакеты. Это может привести к забиванию трубы или шланга. В случае забивания пылесоса, отключите его от розетки и прочистите телескопическую трубу или шланг.
- 26) Во избежание повреждения шланга, не наступайте на него и не сгибайте слишком сильно. Не используйте данный продукт в том случае, если шланг погнут или поврежден.
- 27) Не перемещайте пылесос за шнур питания.
- 28) Никогда не используйте пылесос без защитного фильтра двигателя, фильтра на выходе, контейнера для сбора пыли или фильтра HEPA.
- 29) Держите шланг пылесоса, впускной патрубков или другие приспособления на расстоянии от глаз и ушей.
- 30) Чистка некоторых типов поверхностей пылесосом может привести к возникновению статического разряда, не представляющего опасности для пользователя.

Производитель не несет ответственности за ущерб, вызванный неправильным использованием данного изделия или его дополнительных принадлежностей. Такой ущерб включает в себя порчу продовольствия, травмы, ожоги, пожар и т. п.

# Пылесос без мешка для сбора пыли

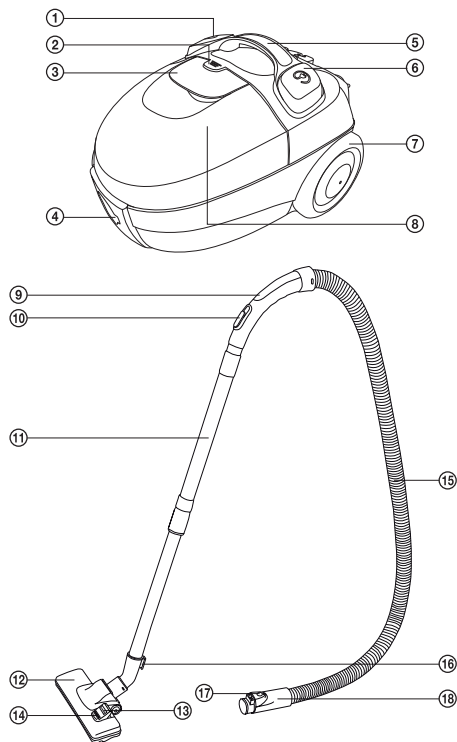
SVC 510GR / SVC 511TQ / SVC 512VT (Allegro)

RU

## ОПИСАНИЕ

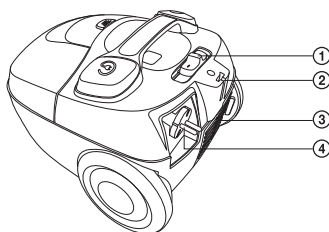
### A

- ① Кнопка START/STOP
- ② Зашелка контейнера для сбора пыли
- ③ Ручка контейнера для сбора пыли
- ④ Отверстие для подключения шланга
- ⑤ Рукоятка пылесоса
- ⑥ Кнопка сворачивания шнура
- ⑦ Резиновое колесико
- ⑧ Контейнер для сбора пыли
- ⑨ Ручка
- ⑩ Сдвижной регулятор мощности потока воздуха
- ⑪ Пластиковая трубка, состоящая из двух частей
- ⑫ Насадка для уборки пола
- ⑬ Положение переключателя для очистки твердых (гладких) поверхностей
- ⑭ Положение регулятора для очистки ковров
- ⑮ Шланг
- ⑯ Фиксатор горизонтального парковочного положения
- ⑰ Выступы фиксатора
- ⑱ Конец шланга



### B

- ① Регулятор выходной мощности двигателя
- ② Горизонтальное парковочное положение
- ③ Крышка выпускного микрофильтра
- ④ Шнур питания



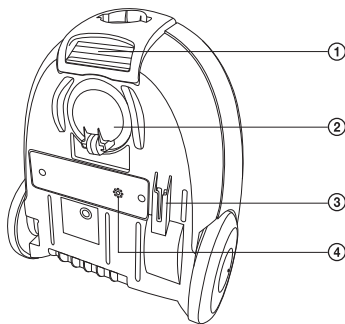
RU-5

# Пылесос без мешка для сбора пыли

SVC 510GR / SVC 511TQ / SVC 512VT (Allegro)

C

- ① Ручка
- ② Механизм переднего колеса
- ③ Вертикальное парковочное положение
- ④ Входное отверстие для воздуха в двигателе



## СБОРКА

### Установка шланга в воздухозаборное отверстие пылесоса.

Вставьте конец шланга в отверстие пылесоса и поверните его таким образом, чтобы оба фиксатора на шланге защелкнулись. Теперь шланг надежно зафиксирован в нужном положении.

### Подсоедините держатель к телескопической трубе.

Держатель шланга следует устанавливать на более широкий конец телескопической трубы.

### Подсоедините к трубе насадку для пола:

Установите насадку для уборки пола в самую нижнюю часть трубы, и установите на нее вторую часть трубки.

## ЭКСПЛУАТАЦИЯ ПЫЛЕСОСА

### Подключение пылесоса к электрической сети

Потяните штепсельную вилку, чтобы вытянуть шнур питания из пылесоса на нужную длину. Вставьте штепсельную вилку в розетку до упора.



#### Внимание:

Желтая отметка на шнуре питания указывает на то, что его длина почти достигла предела. Не вытягивайте шнур за пределы красной отметки.

### Регулировка насадки для пола в соответствии с типом очищаемой поверхности.

Насадку можно отрегулировать в соответствии с типом поверхности с помощью переключателя:

- Для чистки ковров поверните щетину внутрь, повернув переключатель в соответствующее положение.
- Для чистки гладких и жестких поверхностей поверните щетину наружу, повернув переключатель в соответствующее положение.

# Пылесос без мешка для сбора пыли

SVC 510GR / SVC 511TQ / SVC 512VT (Allegro)

RU

## Включение и выключение пылесоса

Для включения и выключения пылесоса нажмите кнопку питания на корпусе пылесоса.

## Регулировка мощности

Мощность можно отрегулировать с помощью регулятора на корпусе пылесоса (в небольшом диапазоне) или с помощью сдвижного регулятора расхода воздуха на рукоятке шланга.



### Советы

- Для очистки ковров или жесткой поверхности пола используйте максимальную мощность. Для очистки мягкой мебели, занавесок, одежды и т.д. используйте малую мощность.
- Если рукоятка шланга засорилась во время уборки, отсоедините ее от трубы, а также отсоедините шланг от корпуса пылесоса. Затем установите рукоятку внутрь воздухозаборного отверстия пылесоса и вычистите из нее загрязнения с помощью давления воздуха.

## Временная остановка работы

Если Вы хотите ненадолго прекратить уборку с использованием пылесоса, Вы можете воспользоваться одним из парковочных положений, в котором нужно сдвинуть фиксатор на насадке для уборки пола с трубой и шлангом (рис. A16).

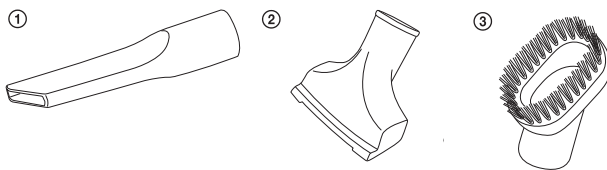


### Внимание:

Не перемещайте пылесос с места на место, когда шланг находится в парковочном положении! Это может привести к поломке держателей насадки для пола или телескопической трубы.

## ДОПОЛНИТЕЛЬНЫЕ ПРИНАДЛЕЖНОСТИ

D



- ① Щелевая насадка для очистки труднодоступных мест (например, окон, углов, ящиков, книжных полок, мягкой мебели и т.д.)
- ② Насадка для уборки мягкой мебели
- ③ Насадка со щетиной

# Пылесос без мешка для сбора пыли

SVC 510GR / SVC 511TQ / SVC 512VT (Allegro)

## Окончание работы

По окончании работы выключите пылесос с помощью кнопки питания, а затем извлеките штепсельную вилку из розетки.

Чтобы убрать шнур питания обратно внутрь пылесоса, нажмите и удерживайте кнопку сматывания шнура одной рукой. Другой рукой держите шнур чтобы защитить от повреждения входной области пылесоса



### Совет:

Если процесс автоматического сматывания шнура будет прерван, когда часть шнура все еще находится снаружи, отпустите кнопку сматывания и вытяните шнур примерно на 50 см. Снова нажмите кнопку автоматического сматывания и повторите процедуру.

## Переноска пылесоса

Для удерживания и переноски пылесоса можно воспользоваться специальной рукояткой (рис. A5) или ручкой в передней части пылесоса (рис. C1).



### Внимание:

Никогда не пытайтесь переносить пылесос, держа его за ручку контейнера для сбора пыли!

## ХРАНЕНИЕ ПЫЛЕСОСА

Перед хранением можно разобрать устройство на части или хранить его в собранном виде, установив телескопическую трубу в одно из парковочных положений.

## УХОД И ТЕХНИЧЕСКОЕ ОБСЛУЖИВАНИЕ



### Внимание:

Перед очисткой отключите устройство от сети питания.

### Освободите от мусора контейнер для сбора пыли

Как только заметите, что мощность воздушного потока и всасывание уменьшились, очистите контейнер для сбора пыли.

- 1) Нажмите на фиксатор (рис. E1) и потяните за ручку контейнера для сбора пыли (рис. E2) одновременно вытягивая контейнер для сбора пыли из пылесоса.
- 2) Установите контейнер для сбора пыли над мусорной корзиной.
- 3) Нажмите на защелку откидной крышки (рис. E3) на контейнере для сбора пыли и осторожно снимите крышку.
- 4) Аналогичным образом удалите пыль и грязь из контейнера для сбора пыли в корзину с обычным бытовым мусором. Если контейнер сильно загрязнен, его можно промыть под теплой проточной водой. Но перед тем, как сделать это, нужно снять HEPA фильтр и пористый фильтр предварительной очистки из контейнера!
- 5) Если пластиковый конусный фильтр сильно загрязняется (рис. F1), рекомендуем его промыть под сильной струей проточной воды в душе.
- 6) Установите край крышки на контейнер для сбора пыли и отклоните крышку назад, так, чтобы она защелкнулась на месте.
- 7) Установите контейнер для сбора пыли на место в пылесос.



### Внимание:

Перед тем, как установить на место контейнер для сбора пыли и конусный фильтр, убедитесь в том, что все детали полностью высохли.



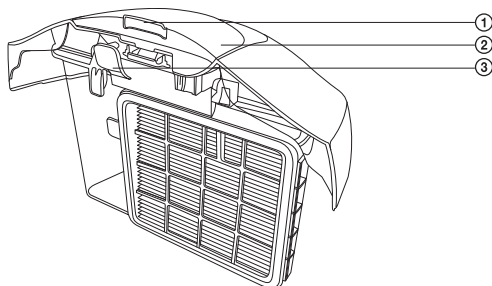
# Пылесос без мешка для сбора пыли

SVC 510GR / SVC 511TQ / SVC 512VT (Allegro)

RU

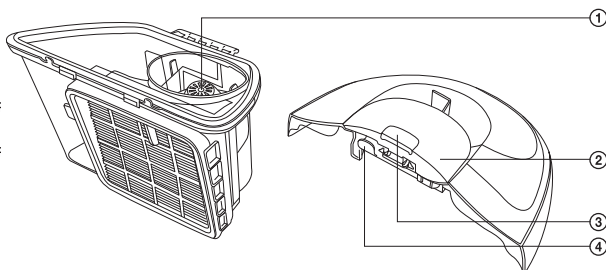
## E

- 1) Защелка контейнера для сбора пыли
- 2) Ручка контейнера для сбора пыли
- 3) Защелка контейнера для сбора пыли



## F

- 1) Головка пластикового конусного фильтра
- 2) Ручка контейнера для сбора пыли
- 3) Защелка контейнера для сбора пыли
- 4) Защелка контейнера для сбора пыли



### Замена и очистка фильтра H.E.P.A. и пористого предварительного фильтра

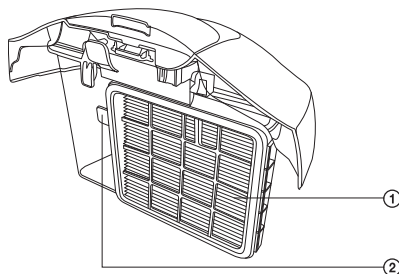
- 1) Нажмите на предохранитель и одновременно потяните за ручку контейнера для сбора пыли чтобы снять его с пылесоса.
- 2) Нажмите на фиксатор (рис. G2) чтобы снять H.E.P.A. фильтр, потянув его на себя с контейнера для сбора пыли и снимите его с предварительного пористого фильтра, который находится за ним.
- 3) Промойте оба фильтра под проточной теплой водой и при необходимости замените его на новый.
- 4) Затем сначала вставьте пористый предварительный фильтр, а потом H.E.P.A. фильтр.
- 5) Установите контейнер для сбора пыли на место в пылесос.

# Пылесос без мешка для сбора пыли

SVC 510GR / SVC 511TQ / SVC 512VT (Allegro)

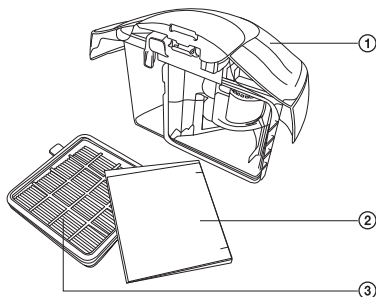
## G

- ① Фильтр H.E.P.A.
- ② Предохранитель H.E.P.A. фильтра



## H

- ① Контейнер для сбора пыли
- ② Пористый предварительный фильтр
- ③ Фильтр H.E.P.A.



### Внимание:

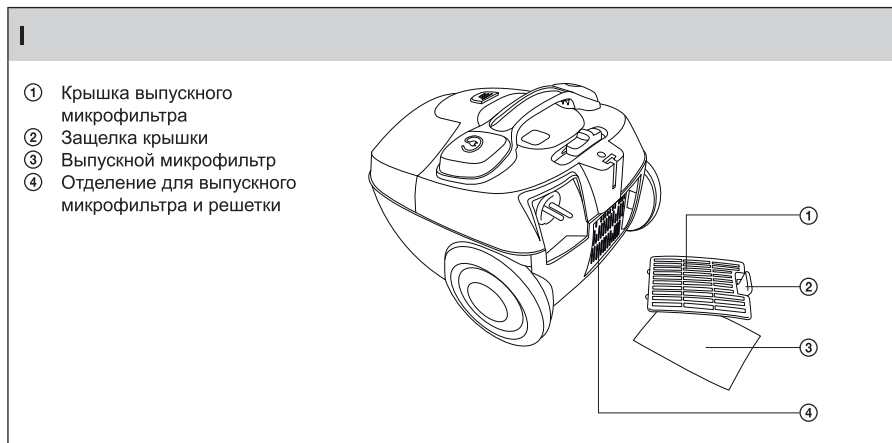
Никогда не устанавливайте влажные или мокрые фильтры в пылесос! Перед установкой необходимо их тщательно высушить. G 1), который не позволит установить в пылесос контейнер для сбора пыли если на нем не установлен H.E.P.A. фильтр.

# Пылесос без мешка для сбора пыли

SVC 510GR / SVC 511TQ / SVC 512VT (Allegro)

RU

## Замена выходного фильтра



- 1) сначала снимите решетку выпускного фильтра, нажав на защелку, вытягивая всю решетку на себя.
- 2) Промойте оба фильтра под проточной теплой водой и при необходимости замените его на новый.
- 3) После того, как оба фильтра будут установлены, поставьте на место крышку и зафиксируйте ее защелками.



### Внимание:

Никогда не устанавливайте влажные или мокрые фильтры в пылесос! Перед установкой необходимо их тщательно высушить.

### Очистка пылесоса.

Для очистки наружных частей воспользуйтесь мягкой тряпкой, смоченной в теплой воде. Не используйте для очистки агрессивные чистящие средства, растворители и разбавители. Использование этих средств может повредить поверхность устройства.

# Пылесос без мешка для сбора пыли

SVC 510GR / SVC 511TQ / SVC 512VT (Allegro)

## ПОИСК И УСТРАНЕНИЕ НЕИСПРАВНОСТЕЙ

Перед тем, как обратиться в авторизованный сервисный центр, попробуйте воспользоваться приведенными ниже рекомендациями по устранению неисправностей.

Неисправность	Возможная причина	Способ устранения
Двигатель не работает	- Штепсельная вилка не до конца входит в розетку - Розетка не работает - Пылесос не включен	- Вставьте штепсельную вилку в розетку до упора - Проверьте шнур питания на наличие неисправностей - Включите устройство.
Недостаточная мощность всасывания	- Пылесос забит - Пылевой фильтр нуждается в очистке. - Неправильно установлен контейнер для сбора пыли - Фильтр засорился	- Устраните засор или посторонний предмет - Очистите пылевой фильтр - Закройте контейнер для сбора пыли - Очистите фильтр
Шнур питания свернут не полностью.	Шнур питания соскочил с барабана во время сворачивания.	Во время сворачивания придерживайте шнур питания рукой и держите его слегка натянутым.
Шнур питания не вытягивается.	Шнур питания неправильно свернут.	Нажмите кнопку автоматического сворачивания и попытайтесь снова свернуть шнур.
Регулятор скорости не работает.	Пылесос неисправен	Изделие нуждается в ремонте (обращайтесь за помощью только к квалифицированным специалистам)
Шнур питания начинает сворачиваться, когда это не требуется.	Механизм сматывания шнура неисправен	Изделие нуждается в ремонте. (обращайтесь за помощью только к квалифицированным специалистам)
Пылевой контейнер не закрывается.	Неправильно установлен пылевой фильтр.	Снова установите фильтр и повторите попытку.

## ТЕХНИЧЕСКИЕ ХАРАКТЕРИСТИКИ

Номинальное напряжение .....	220 – 240 В перем. тока
Номинальная частота .....	50 Гц
Номинальная входная мощность .....	890 Вт
Класс защиты (защита от поражения электрическим током) .....	II
Уровень шума .....	76 дБ(А)
Длина кабеля питания .....	5 м
Рабочий диапазон .....	7,5 м
Объем контейнера для сбора пыли .....	1,5 л
Габаритные размеры (длина x ширина x высота) .....	330 x 277 x 225 мм
Масса .....	3,25 кг

Декларированный уровень величины шума, издаваемого прибором, – 76 дБ(А), что отвечает уровню А акустической мощности, при стандарте допустимого значения акустической мощности в 1 рВ.

Мы оставляем за собой право вносить изменения в текст и технические характеристики.

# Пылесос без мешка для сбора пыли

SVC 510GR / SVC 511TQ / SVC 512VT (Allegra)

RU

## ИНФОРМАЦИОННЫЙ ЛИСТ ПРОДУКТА

Название/торговый знак	SENCOR
Идентификационный номер модели	SVC 510GR, 511TQ, 512VT
Класс энергопотребления*	B
Годовое потребление энергии (в кВтч)**	29,3
Класс эффективности чистки ковров	D
Класс эффективности чистки полов	A
Класс пылевыделения пылесоса	D
Уровень акустической мощности (дБ(A))	76
Номинальная входная мощность (Вт)	890 W

\* От класса А (класс высочайшей эффективности, низкое энергопотребление) до класса G (класс низшей эффективности, высокое энергопотребление)

\*\* Приблизительное годовое потребление электроэнергии (в кВт в год) на основе 50 циклов очистки. Действительное потребление энергии зависит от использования устройства.

Значения определяются в соответствии с (EU) № 665/2013.

## ИНСТРУКЦИИ ПО УТИЛИЗАЦИИ ИСПОЛЬЗОВАННОГО УПАКОВОЧНОГО МАТЕРИАЛА

Упаковочный материал необходимо утилизировать только в специально отведенных местах для сбора мусора.

## ИНСТРУКЦИИ ПО УТИЛИЗАЦИИ ЭЛЕКТРИЧЕСКОГО И ЭЛЕКТРОННОГО ОБОРУДОВАНИЯ



Данное обозначение на изделии или на оригинальной документации к нему означает, что отработавшее электрическое и электронное оборудование не следует выбрасывать вместе с обычными бытовыми отходами. Следует передать его в специализированные центры сбора отходов для утилизации и повторной переработки. Кроме того, в некоторых странах Европейского Союза отработавшие изделия можно вернуть по месту приобретения при покупке аналогичного нового продукта.

Правильная утилизация данного изделия позволит сохранить ценные природные ресурсы и предотвратить вредное воздействие на окружающую среду. Дополнительную информацию можно получить, обратившись в местную информационную службу или в центр сбора и утилизации отходов. В соответствии с местным законодательством, неправильная утилизация отходов данного типа может повлечь за собой наложение штрафа.

### Для предприятий стран ЕС

Для получения информации о правильной утилизации электрического или электронного оборудования обратитесь в пункт розничной или оптовой продажи.

### Утилизация оборудования в других странах, не входящих в состав ЕС.

Данный символ действителен на территории Европейского Союза. Для получения информации об утилизации данного продукта обратитесь в местную справочную службу или по месту его приобретения.

Данное изделие соответствует требованиям ЕС по электромагнитной совместимости и электробезопасности.



Данный продукт соответствует всем соответствующим основным стандартам ЕС.