



RU ■ Настольный миксер

ВНИМАТЕЛЬНО ПРОЧИТЕ И СОХРАНИТЕ ДЛЯ ДАЛЬНЕЙШЕГО ИСПОЛЬЗОВАНИЯ.

- Этим прибором могут пользоваться лица с нарушениями физических и умственных способностей либо с недостаточным опытом и знаниями при условии, что они находятся под присмотром или были проинструктированы об использовании электроприбора безопасным способом, а также осознают потенциальную опасность.
- Дети не должны пользоваться этим электроприбором или играть с ним. Прибор и шнур питания храните в не доступном для детей месте.
- Электроприбор предназначен только для использования в бытовых условиях. Он не предназначен для использования в таких помещениях как:
 - кухонные уголки для персонала в магазинах, офисах и других рабочих помещениях;
 - номера в гостиницах и отелях, а также другие жилые помещения;
 - сельскохозяйственные фермы;
 - предприятия, предоставляющие услуги ночлега и завтрака.
- Данный прибор предназначен для смешивания продуктов. Используйте электроприбор только по назначению.



Предостережение:

Неправильное применение может привести к травме.

- Не используйте прибор в промышленных условиях или на открытом воздухе.
- Перед подключением прибора к розетке эл. сети убедитесь что напряжение, указанное на заводской табличке, соответствует напряжению в Вашей сети.
- Не ставьте электроприбор на электрическую или газовую плиту или вблизи нее, на край стола или на неустойчивую поверхность. Разместите его на ровной, сухой и устойчивой поверхности.
- Используйте прибор только с оригинальными принадлежностями, содержащимися в комплекте.
- При заполнении не превышайте максимальный объём, обозначенный на чаше.
- Перед включением электроприбора убедитесь, что он правильно собран. Электроприбор оборудован предохранением, которое не позволит его включить пока съёмные принадлежности не будут правильно закреплены к блоку двигателя.



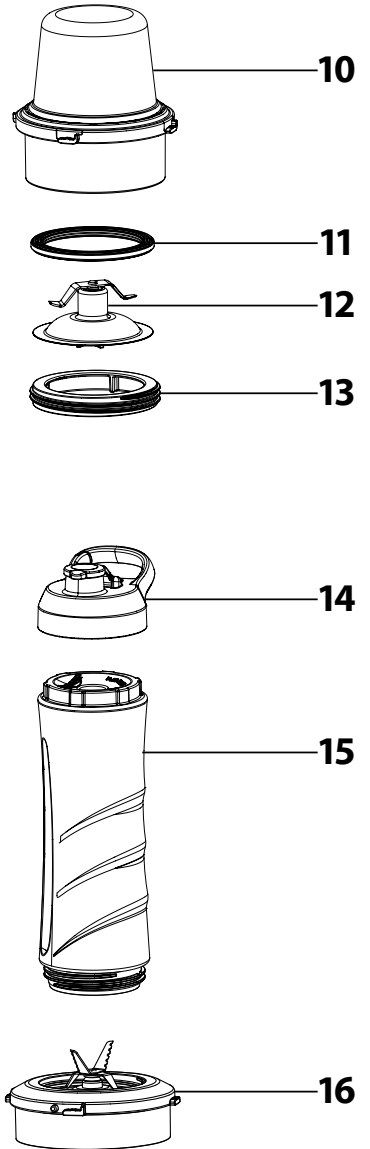
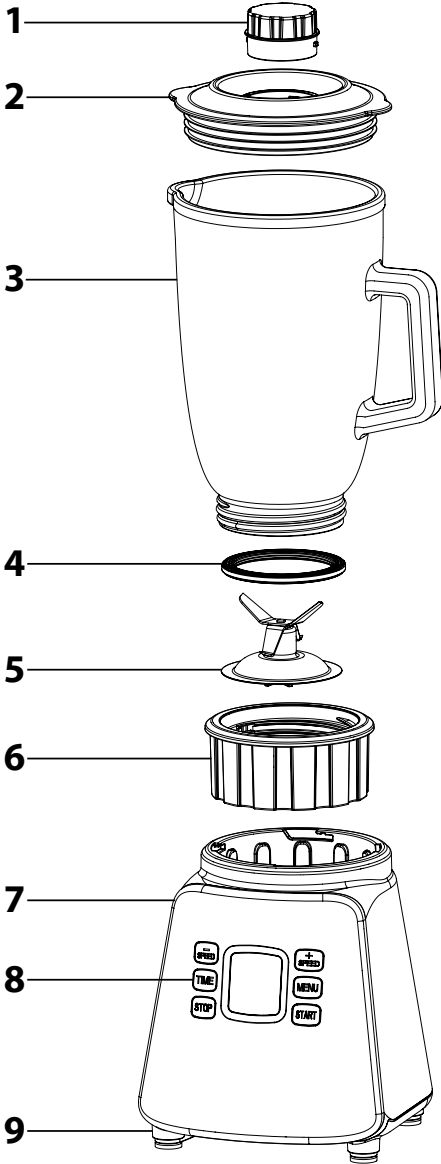
Предостережение:

Никогда не включайте миксер пока наружная крышка чаши миксера не будет правильно закреплена к чаше миксера.

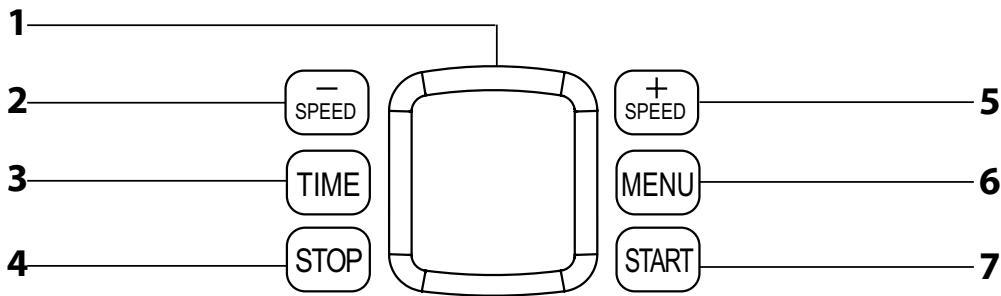
- Перед перемешиванием фруктов или овощей удалите твердые косточки, которые содержатся, например, в абрикосах, персиках, манго и т. д., а также несъедобную кожуру – например, апельсинов, мандаринов, ананасов, дыни, арбузов и пр. Очистите орехи от скорлупы, а из мяса удалите кости.
- При обращении с горячими жидкостями и пищевыми продуктами соблюдайте особую осторожность. Горячий пар или разбрызгивание горячих жидкостей может привести к ожогу паром. Не заполняйте чашу миксера жидкостью с температурой более 80 °С. Для безопасности рекомендуем охладить горячие жидкости и продукты перед смешиванием.
- Избегайте контакта с горячей поверхностью. Для переноски чаши используйте рукоятку.

- Во время смешивания одной рукой придерживайте чашу для смешивания.
- Во время смешивания можно добавлять ингредиенты в чашу миксера через отверстие в наружной крышке.
- Не помещайте в чашу миксера руки или предметы, например кухонный нож, вилку или лопатку когда чаша прикреплена к блоку двигателя.
- Через 2 минуты работы сделайте перерыв и подождите не менее 5 минут пока прибор остынет. При обработке твёрдых продуктов или очень густых жидкостей соблюдайте перерыв для охлаждения прибора уже через 1 минуту работы.
- Прибор оснащен тепловым предохранителем, который защищает двигатель от повреждений в том случае, если он подвергается чрезмерной нагрузке. Если прибор выключится из-за перегрузки двигателя, отсоедините его от розетки эл. сети и дайте ему остыть не менее 30 минут. После этого его снова можно использовать.
- Не используйте прибор без нагрузки. Неправильное использование прибора может сократить срок его службы.
- Если продукты прилипли к ножевому устройству или к стенкам чаши, выключите прибор и отсоедините его от розетки эл. сети. Убедитесь, что ножевой механизм перестал вращаться. Осторожно снимите чашу с блока двигателя. Откройте крышку и лопаткой очистите ножевой механизм и стенки чаши. Правильно закройте крышку и снова присоедините чашу к блоку двигателя. Подключите кабель питания в розетку и можно продолжить перемешивание.
- При обращении с ножевым механизмом будьте очень осторожны чтобы не пораниться об острые лезвия. В первую очередь это относится к операции изъятия ножевого механизма из соответствующей чаши, выгрузке содержимого чаши и при очистке.
- Ёмкости, которые входят в комплект принадлежностей, не предназначены для нагрева продуктов питания в микроволновой печи или для длительного хранения продуктов питания.
- Всегда выключайте прибор и отсоединяйте его от розетки эл. сети когда перестаете с ним работать, оставляете без присмотра, перед заменой принадлежностей, перед сборкой, разборкой, чисткой и его перемещением.
- Перед снятием съёмных принадлежностей с блока двигателя убедитесь, что блок двигателя выключен и отсоединен от розетки эл. сети и вращающиеся части остановлены.
- Проводите очистку согласно указаниям, приведенным в главе Очистка и уход. Не погружайте блок двигателя и кабель питания в воду или другие жидкости и не мойте его под проточной водой.
- Следите, чтобы вилка кабеля питания не соприкасалась с влагой. Не кладите тяжелые предметы на кабель питания. Следите за тем, чтобы он не висел через край стола и не касался горячих поверхностей.
- Чтобы отсоединить сетевой кабель от розетки, потяните его за вилку, но ни в коем случае не за кабель. Иначе возможно повреждение кабеля питания или розетки.
- Если кабель питания поврежден, то во избежание опасной ситуации он должен быть заменен в авторизованном сервисном центре или при помощи квалифицированного специалиста. Запрещено эксплуатировать электроприбор с поврежденным кабелем питания.
- Не используйте прибор если он поврежден либо имеет любые признаки повреждения. Во избежание опасных ситуаций не ремонтируйте электроприбор самостоятельно и не вносите в него какие-либо изменения. Для выполнения любого ремонта обратитесь в авторизованный сервисный центр. Самостоятельное вмешательство в прибор может привести к аннулированию гарантийных обязательств, например, гарантии качества.

A



B



Настольный миксер

Руководство по эксплуатации

- Перед тем, как использовать этот прибор, пожалуйста, внимательно прочтите руководство пользователя, даже если вы уже знакомы с использованием аналогичных устройств. Используйте электроприбор только так, как это описано в данном руководстве по эксплуатации. Сохраните руководство для использования в будущем.
- Как минимумом в течение действия установленного по закону срока устранения недостатков или гарантийных обязательств рекомендуется сохранять оригинальную коробку и упаковочный материал, кассовый чек и подтверждение о степени ответственности продавца или гарантийный талон. В случае перевозки рекомендуется снова упаковать прибор в оригинальную коробку.

ОПИСАНИЕ ЭЛЕКТРОПРИБОРА

- | | |
|---|---|
| A1 Внутренняя крышка
Её можно использовать для добавления ингредиентов в чашу миксера во время смешивания. | A8 Панель управления с дисплеем |
| A2 Внешняя крышка с отверстием
После снятия внутренней крышки можно добавлять ингредиенты в чашу во время смешивания. | A9 Нескользащие ножки |
| A3 Стеклянная чаша для смешивания емкостью 1,5 л | A10 Ёмкость мельницы |
| A4 Уплотнительное кольцо | A11 Уплотнительное кольцо |
| A5 Ножевой механизм чаши миксера с 4 лезвиями из нержавеющей стали с поверхностной обработкой из титана | A12 Ножевой механизм мельницы с 2 лезвиями из нержавеющей стали |
| A6 Основание чаши миксера | A13 Фиксирующее кольцо |
| A7 Блок двигателя | A14 Крышка с носиком |
| | A15 Бутылка для напитков смузи объёмом 600 мл |
| | A16 Ножевой механизм бутылки для напитков смузи с предохранительными выступами. с 4 лезвиями из нержавеющей стали с поверхностной обработкой из титана |

ОПИСАНИЕ ПАНЕЛИ УПРАВЛЕНИЯ С ДИСПЛЕЕМ

- | | |
|--|--|
| B1 ЖКИ дисплей отображает скорость, время до окончания работы и установленную программу смешивания. | B4 Кнопка STOP предназначена для остановки работы. |
| B2 Кнопка SPEED – предназначена для установок скорости. | B5 Кнопка SPEED + предназначена для установок скорости. |
| B3 Кнопка TIME предназначена для установок времени смешивания. | B6 Кнопка MENU предназначена для выбора стандартной программы смешивания. |
| | B7 Кнопка START предназначена для запуска миксера. |

НАЗНАЧЕНИЕ

- НАСТОЛЬНЫЙ МИКСЕР**
 - Предназначен для смешивания блюд и напитков, например кремовых супов, соусов, коктейлей, паштетов, детского питания и завтраков и т.п.
- МЕЛЬНИЦА**
 - Предназначена для размалывания орехов, трав, специй и кофе в зёрнах.
- БЛЕНДЕР ДЛЯ СМУЗИ**
 - Идеально подходит для приготовления питательных напитков смузи, коктейлей, смешанных напитков и т.п.

ПЕРЕД ПЕРВЫМ ИСПОЛЬЗОВАНИЕМ

- Снимите электроприбора и его принадлежностей весь упаковочный материал, включая рекламные наклейки и этикетки.
- Съемные принадлежности, предназначенные для контакта с продуктами, тщательно промойте теплой водой с нейтральным моющим средством. Потом сполосните их чистой водой и оставьте высушиться либо тщательно высушите мягким полотенцем. Все съемные детали за исключением ножевого механизма **A5**, **A12** и **A16** можно мыть в посудомоечной машине (в верхней корзине).
- Не мойте блок двигателя **A7** водой и не погружайте его в воду.



Предупреждение:

При очистке будьте особо осторожны, чтобы не пораниться о лезвия ножевого механизма **A5**, **A12** или **A16**.

СБОРКА И РАЗБОРКА ЭЛЕКТРОПРИБОРА

- Перед сборкой и разборкой электроприбора убедитесь, что блок двигателя **A7** выключен и отсоединен от эл. розетки и вращающиеся части остановились.
- Установите блок двигателя **A7** на стабильную, ровную и сухую поверхность, например, на кухонную столешницу.

1. НАСТОЛЬНЫЙ МИКСЕР

- На ножевой механизм **A5** надсадите уплотнительное кольцо **A4** и вставьте его сверху в основание **A6**. Основание **A6** закрепите к нижней части чаши миксера **A3** заворачиванием против часовой стрелки.
- На горловину чаши миксера **A3** надсадите внешнюю крышку **A2** и хорошо нажмите на неё вниз так, чтобы она прилегала к горловине по целому контуру. Во внешнюю крышку **A2** вставьте внутреннюю крышку **A1**.
- Собранную таким образом чашу миксера надсадите сверху на блок двигателя **A7**. Миксер оборудован предохранителем, который не позволит его включить, если чаша миксера **A3** неправильно установлена на блоке двигателя **A7**.

- Разборку производите в обратной последовательности.

2. МЕЛЬНИЦА

- Ёмкость мельницы **A10** поверните отверстием вверх. На ножевой механизм **A12** надсадите уплотнительное кольцо **A11** и вставьте его ёмкость мельницы **A10** лезвиями вперёд. Ножевой механизм **A12** закрепите к ёмкости **A10** поворачиванием фиксирующего кольца **A13** против часовой стрелки до упора.
- Собранную таким образом ёмкость мельницы поверните так, чтобы фиксирующее кольцо **A13** было снизу. Надсадите её сверху на блок двигателя **A7** и поверните её по часовой стрелке так, чтобы она была закреплена на блоке двигателя **A7**. Миксер оборудован предохранителем, которое не позволит его включить если конструкция ёмкости мельницы неправильно закреплена на блоке двигателя **A7**.

- Разборку производите в обратной последовательности.

3. БЛЕНДЕР ДЛЯ СМУЗИ

- На горловину бутылки **A15** поместите ножевой механизм **A16** так, чтобы ножи были направлены внутрь бутылки **A15**. Ножевой механизм **A16** заверните по часовой стрелке. Механизм должен быть зажат так, чтобы были зафиксированы предохранительные выступы. В ином случае его невозможно установить на блендер.
- Собранную таким образом бутылку поверните так, чтобы ножевой механизм **A16** был снизу. Надсадите её сверху на блок двигателя **A7** и поверните её по часовой стрелке так, чтобы она была закреплена на блоке двигателя **A7**. Миксер оборудован предохранителем, которое не позволит его включить если бутылка неправильно закреплена на блоке двигателя **A7**.



Примечание:

Дно бутылки **A15** оборудовано резьбой, к которой можно прикрепить крышку **A14** так, чтобы бутылка была постоянно с Вами.

- Разборку производите в обратной последовательности.

4. БУТЫЛКА ДЛЯ НАПИТКА СМУЗИ

- На горловину бутылки **A15** закрутите крышку **A14** и хорошо её зажмите. Следите за тем, чтобы во время переноса носик крышки был плотно закрыт и содержимое бутылки **A15** не разлилось.
- Разборку производите в обратной последовательности.

ИСПОЛЬЗОВАНИЕ ЭЛЕКТРОПРИБОРА






- Убедитесь, что блок двигателя **A7** выключен и отсоединен от розетки эл. сети. Выберите правильные принадлежности по назначению. В соответствующую ёмкость поместите продукты для обработки и соберите прибор в соответствии с указаниями в разделе Сборка и разборка электроприбора. Когда прибор правильно собран, подсоедините блок двигателя **A7** к розетке эл. сети. После подсоединения к розетке эл. сети прибор перейдёт в режим ожидания.



Предупреждение:

Ни одну из ёмкостей не заполняйте выше риски максимума. Для достижения оптимальных результатов смешивания чаша миксера **A3** должна быть заполнена не менее чем на ¼.

- Для быстрого включения прибора нажмите кнопку **START B7**. Время работы по умолчанию установлено на 30 секунд, а скорость вращения на средний уровень. На дисплее **B1** отображается шкала скорости и установленное время. Кнопками **B2** и **B5** Вы можете уменьшить или увеличить скорость. По истечении предварительного установленного времени прибор автоматически остановится. Для остановки нажмите во время работы кнопку **STOP B4**.
- Кнопкой **B3** в режиме ожидания можно сначала установить время смешивания. После первого нажатия кнопки **B3** на дисплее **B1** отображается время 10 с. Каждое последующее нажатие кнопки **B3** увеличит время еще на 10 с. После достижения 60 с настройки времени вернется в начало. Кнопками **B2** и **B5** Вы можете установить требуемую скорость. Для включения прибора нажмите кнопку **START B7**. На дисплее **B1** будет отображаться установленная скорость и отсчитывается время до окончания работы. По истечении установленного времени прибор автоматически остановится. Для остановки во время работы используйте кнопку **STOP B4**.
- Для выбора стандартной программы используйте кнопку **MENU B6** На дисплее **B1** будет отображено меню программ, а иконка выбранной в данный момент программы будет мигать. Каждое нажатие кнопки изменяет настройку программы. Для включения прибора нажмите кнопку **START B7**. На дисплее **B1** будет отображена выбранная программа смешивания. В стандартной программе автоматически установлены время смешивания и скорость вращения. По истечении предварительного установленного времени работа прибора заканчивается автоматически. Для остановки прибора во время работы нажмите кнопку **STOP B4**.

Стандартная программа	Назначение
	Для помолы муки
	Для измельчения льда и перемешивания замороженных продуктов
	Для смешивания кремовых супов, соусов и т.п.
	Для приготовления смешанных коктейлей, напитков смузи и т.п.
	Для размалывания орехов, специй и кофе в зёрнах.



Предупреждение:

Через 2 минуты работы сделайте перерыв и подождите не менее 5 минут пока прибор остынет. При обработке твёрдых продуктов или очень густых жидкостей соблюдайте перерыв для охлаждения прибора уже через 1 минуту работы.

- Если продукты прилипают к ножевому механизму **A5** или к стенкам чаши **A3**, выключите прибор и отсоедините его от розетки эл. сети. Убедитесь, что ножевой механизм **A5** перестал вращаться. Осторожно снимите собранную чашу с блока двигателя **A7**. Откройте крышку и очистите ножевой механизм **A5** и стенки чаши **A3** пластмассовой лопаткой. Закройте крышку и поместите собранную чашу обратно на блок двигателя **A7**. Подключите кабель питания к розетке эл. сети и продолжайте смешивание.
- По окончании применения выключите прибор и отсоедините кабель питания от розетки эл. сети. Убедитесь, что вращающиеся части остановились и снимите съёмные принадлежности с блока двигателя **A7**.
- После выгрузки содержимого из чаши очистите все использованные части с соблюдением указаний, приведенных в главе Очистка и уход.

СОВЕТЫ И РЕКОМЕНДАЦИИ ПО СМЕШИВАНИЮ

- Твёрдые продукты, напр. фрукты и овощи, предварительно разрежьте на небольшие части примерно по 2–3 см, и только потом начинайте их измельчать.
- Сначала смешайте часть ингредиентов. Оставшиеся ингредиенты постепенно добавляйте через отверстие в крышке **A2** во время смешивания. Таким образом можно достичь лучших результатов, чем если бы все ингредиенты были помещены в чашу **A3** одновременно.
- Если вам необходимо измельчить твёрдые ингредиенты вместе с жидкостями, рекомендуем сначала измельчить твёрдые ингредиенты с небольшим количеством жидкости. В процессе измельчения постепенно добавляйте оставшуюся жидкость через отверстие в крышке **A2**.
- Кубики льда необходимо обрабатывать сразу же после изъятия из морозильника. Как только они начнут таять, они слипаются и их невозможно измельчить.

КРАТКОЕ РУКОВОДСТВО ПО ОБРАБОТКЕ ПРОДУКТОВ

Продукты	Рекомендуемая настройка скорости	Рекомендуемое время измельчения
Перемешивание очень мягких и мягких ингредиентов (апельсины, помидоры, бананы и т.п.), жидкостью и т.п.	Низкая	30–60 с
Перемешивание паштетов, кремовых супов, вязких соусов, более твёрдых ингредиентов – сырой моркови, свеклы и т.п.	Средняя	30–45 с
Перемешивание орехов, кофе в зёрнах, специй, кубиков льда и т.п.	Высокая	15–30 с

ОЧИСТКА И УХОД

- Перед чистой убедитесь, что прибор выключен и отсоединен от сети, а вращающиеся части остановились.
- Разберите прибор на отдельные части. Съёмные части тщательно вымойте теплой водой с нейтральным средством для мытья посуды. Затем сполосните их чистой водой и тщательно насухо вытрите мягким полотенцем. Все съёмные детали за исключением ножевого механизма **A5**, **A12** и **A16** можно мыть в посудомоечной машине (в верхней корзине).



Предупреждение:

При очистке будьте особо осторожны, чтобы не пораниться о лезвия ножей.

- Чашу миксера **A3** и бутылку **A10** также можно помыть таким образом: после окончания работы залейте в них 0,5 л чистой воды, добавьте туда несколько капель нейтрального моющего средства и включите прибор на 15–20 секунд. После этого выключите прибор, отсоедините его от розетки эл. сети и разберите его после остановки вращающихся частей. После этого тщательно прополосните чашу миксера **A3** или бутылку **A10** чистой водой и вытрите насухо.
- Для чистки внешней поверхности блока двигателя **A7** используйте ткань, слегка увлажнённую слабым раствором моющего средства. После применения раствора с моющим средством протрите поверхность влажной тканью и затем вытрите насухо.
- Никогда не погружайте блок двигателя **A7** или кабель питания в воду или другие жидкости.

- Не используйте для чистки прибора растворители, чистящие средства с абразивным эффектом и т.п. Это может повредить внешнюю отделку прибора.

ХРАНЕНИЕ

- Если прибор не будет использоваться в течение продолжительного времени, храните его в сухом, недоступном для детей месте.

ТЕХНИЧЕСКИЕ ДАННЫЕ

Диапазон номинального напряжения	220–240 В
Номинальная частота	50/60 Гц
Номинальная мощность	800 Вт
Класс защиты (от поражения электрическим током)	II
Уровень шума	85 дБ(А)

Декларируемый уровень шума данного прибора составляет 85 дБ(А), что соответствует уровню акустической мощности А по сравнению с эталонной акустической мощностью 1 Вт.

Пояснение технических терминов

Класс защиты от поражения электрическим током:

Класс II – Защита от поражения электрическим током обеспечивается двойной или усиленной изоляцией.

Производитель оставляет за собой право на внесение изменений в текст и технические характеристики.

УКАЗАНИЯ И ИНФОРМАЦИЯ ПО ОБРАЩЕНИЮ С ИСПОЛЬЗОВАННОЙ УПАКОВКОЙ

Использованный упаковочный материал поместите в место сбора коммунальных отходов.

УТИЛИЗАЦИЯ ИСПОЛЬЗОВАННЫХ ЭЛЕКТРИЧЕСКИХ И ЭЛЕКТРОННЫХ ПРИБОРОВ



Этот символ на изделии или сопроводительной документации означает, что используемые электрические и электронные изделия не следует выбрасывать вместе с бытовыми отходами. Для надлежащей обработки, утилизации и переработки сдайте эти изделия в установленные пункты сбора отходов. Кроме того, в некоторых странах Европейского Союза и других европейских странах вы можете вернуть свои изделия местному продавцу в случае приобретения эквивалентного нового изделия.

Правильная утилизация данного изделия поможет сохранить ценные природные ресурсы и предотвратить возможные отрицательные последствия для окружающей среды и здоровья человека, которые могут возникнуть в результате неправильной утилизации отходов. Для получения более подробной информации, пожалуйста, обратитесь в местные органы власти или ближайший пункт сбора вторсырья. Неправильная утилизация этих отходов может повлечь за собой штраф в соответствии с национальным законодательством.

Для субъектов предпринимательской деятельности в странах Европейского Союза

Если вы собираетесь утилизировать электрическое и электронное оборудование, запросите необходимую информацию у своего дилера или поставщика.

Утилизация в других странах за пределами Европейского Союза

Действие этого символа распространяется на Европейский Союз. Если вы собираетесь утилизировать данный продукт, запросите необходимую информацию о надлежащем способе утилизации у местных властей или у своего дилера.



Это изделие соответствует всем основным действующим для него требованиям директив ЕС.