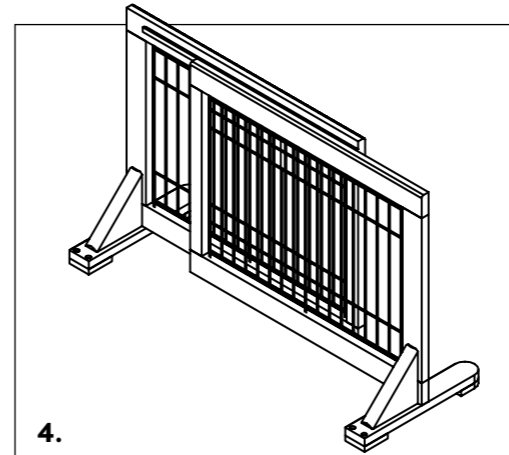
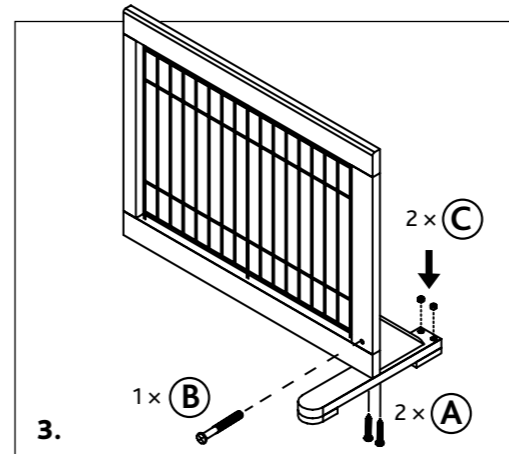
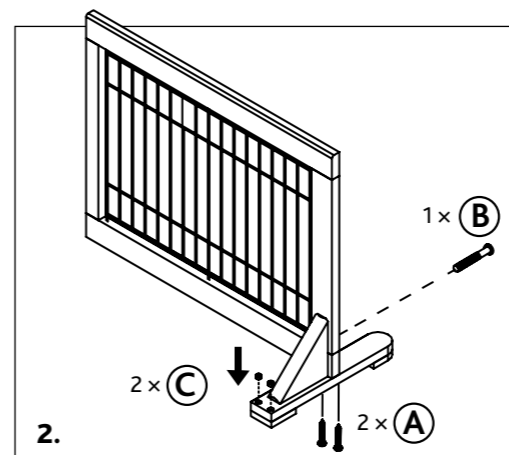
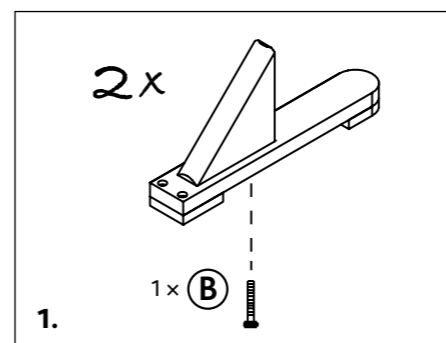


Pos.	Beschreibung Description	Anzahl Quantity
1	Verbindungsstütze Connection support	2
2	Gitterrahmen, links Grid frame, left	1
3	Gitterrahmen, rechts Grid frame, right	1
4	Füße Feet	2

Pos.	Beschreibung Description	Anzahl Quantity
A	Senkkopfschraube Countersunk screw	4+1
B	Schlossschraube Carriage bolt	4+1
C	Kappen Lids	4+1

- DE **Hinweis:** Dieser Artikel sollte von einer erwachsenen Person aufgebaut werden.
Sie finden eine französische und italienische Anleitung unter der jeweiligen Artikel-Nummer auf www.trixie.de.
- EN **Advice:** This product should be assembled by an adult.
Please find instructions in French and Italian under the corresponding item number at www.trixie.de.
- FR Vous trouverez les informations détaillées en français et en italien à chaque référence d'article, sur notre site www.trixie.fr.
- IT Le istruzioni in italiano e francese sono disponibili selezionando il codice dell'articolo sul nostro sito www.trixie.it.

↓ Möglichkeit A
Version A



DE Bitte entscheiden Sie zunächst, wie Sie das Absperrgitter verwenden möchten: zum Absperrn von Zimmern/Durchgängen (Möglichkeit A) oder zum Versperren von Treppenaufgängen (Möglichkeit B).
Verbinden Sie die Füße (4) mit den Stützen (1).

EN Please decide first, for which the dog fencing should be used: in order to block off of rooms/passageways (version A) or to shut off staircases (version B).

Screw the feet (4) with the connection supports (1).

DE Schrauben Sie den linken Rahmen (2) erst an eine Stütze (1) und dann an dessen Fuß (4).

EN Screw the left frame (2) with one support (1) and then with its foot (4).

DE Wiederholen Sie dies mit der rechten Hälfte. Decken Sie die übrigen Löcher mit den Kappen ab.

EN Repeat this with the right side. Put the lids in the remaining holes.

DE Verbinden Sie die beiden Hälften.

EN Combine both parts.

↓ Möglichkeit B
Version B

