

Einhell

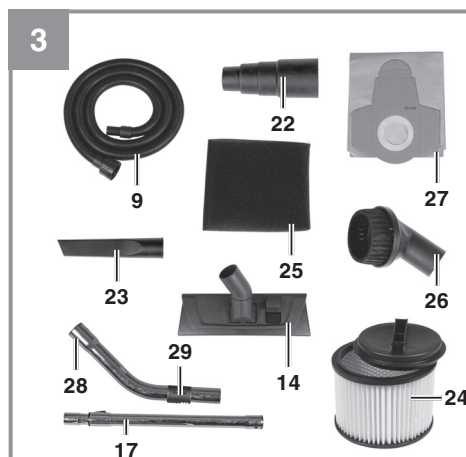
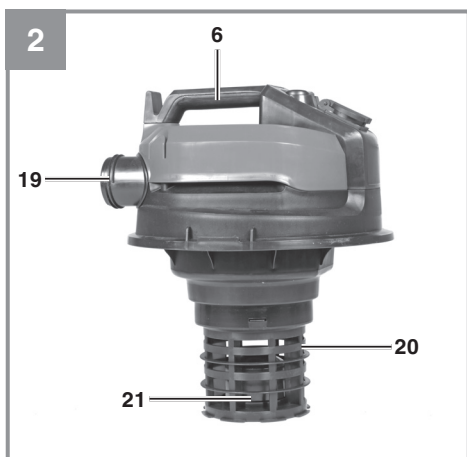
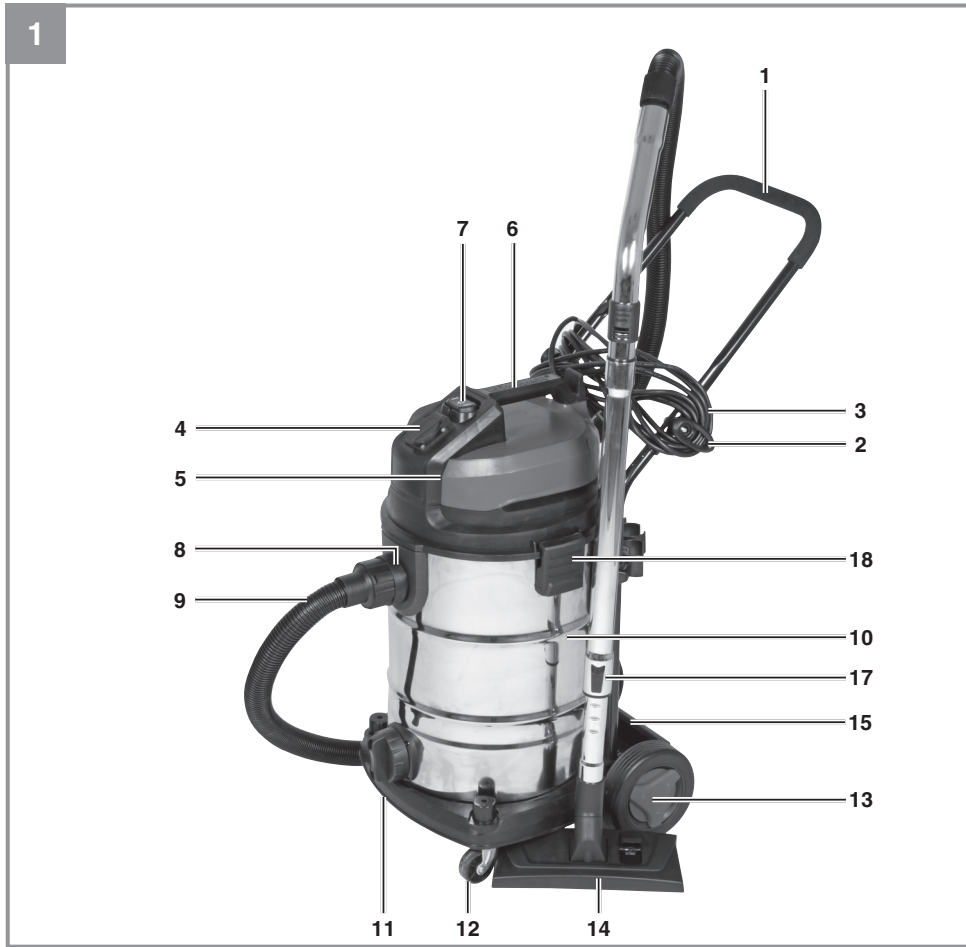
TE-VC 2230 SA

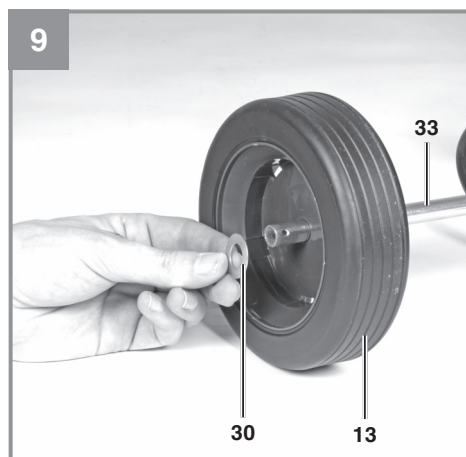
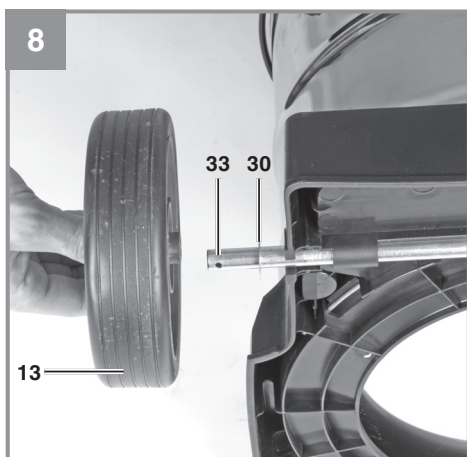
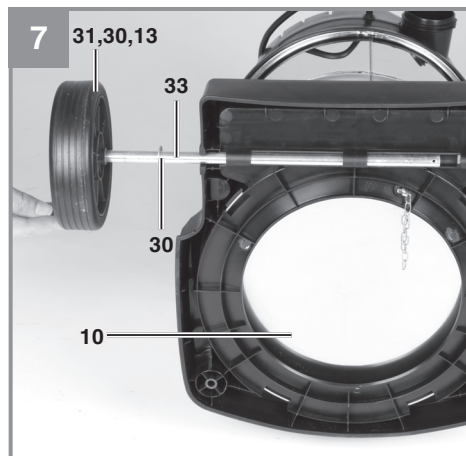
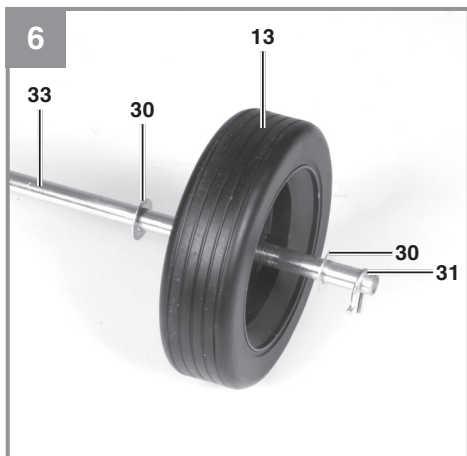
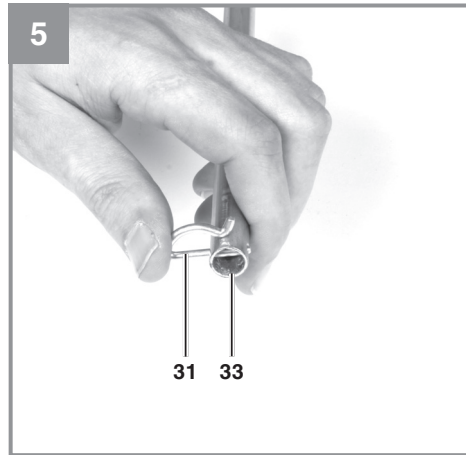
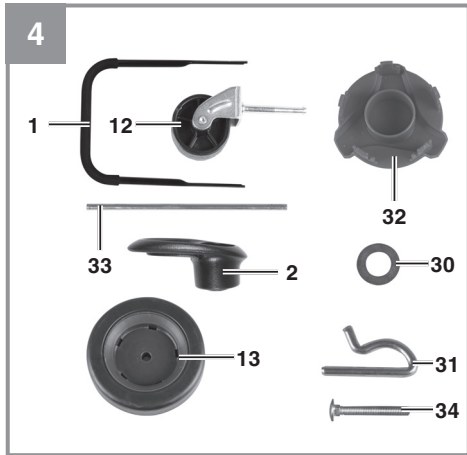
D	Originalbetriebsanleitung Nass- Trockensauger	SK	Originálny návod na obsluhu Mokro-suchý vysávač
GB	Original operating instructions Wet and dry vacuum cleaner	E	Manual de instrucciones original Aspirador en seco y húmedo
F	Instructions d'origine Aspirateur eau et poussières	FIN	Alkuperäiskäyttöohje Märkä-kuivaimuri
I	Istruzioni per l'uso originali Aspiratutto	SLO	Originalna navodila za uporabo Sesalnik za mokro in suho sesanje
DK/ N	Original betjeningsvejledning Våd-/tørsuger	H	Eredeti használati utasítás Nedves- szárasszívó
S	Original-bruksanvisning Våt- och torrsugare	RO	Instrucțiuni de utilizare originale Aspirator umed-uscat
CZ	Originální návod k obsluze Vysavač pro vysávání zamokra i zasucha	GR	Πρωτότυπες Οδηγίες χρήσης Ηλεκτρική μηχανή στεγνού και υγρού καθαρισμού

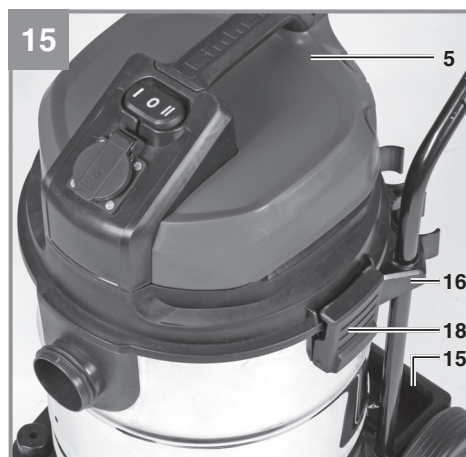
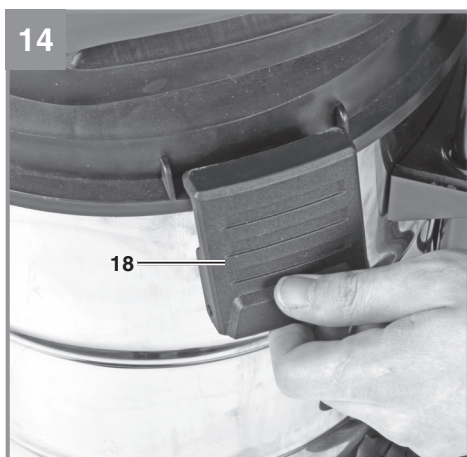
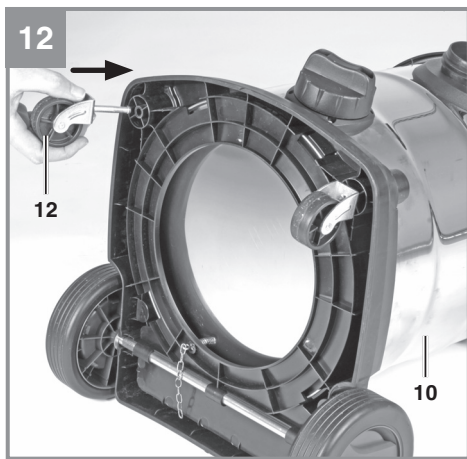
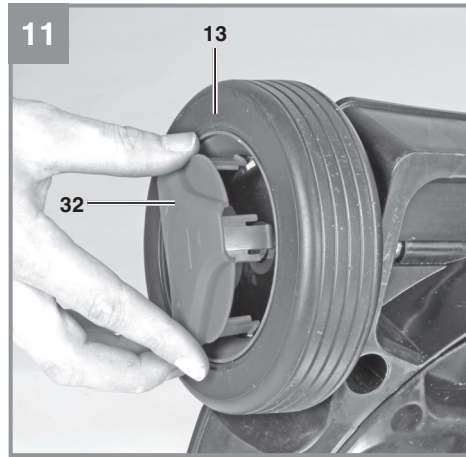
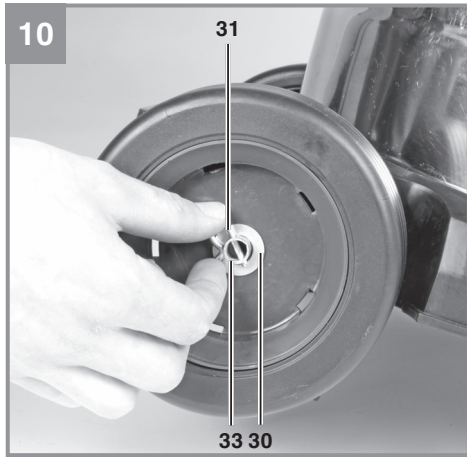


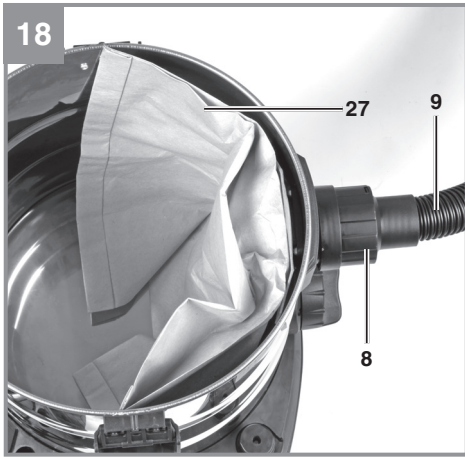
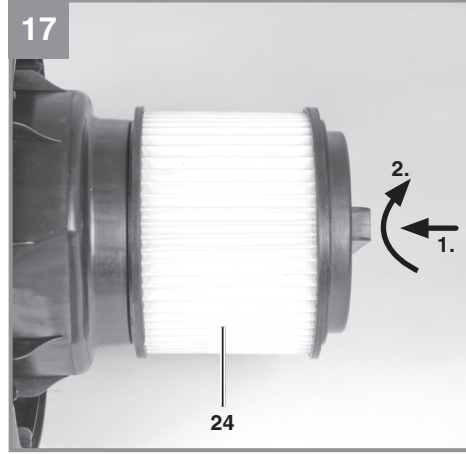
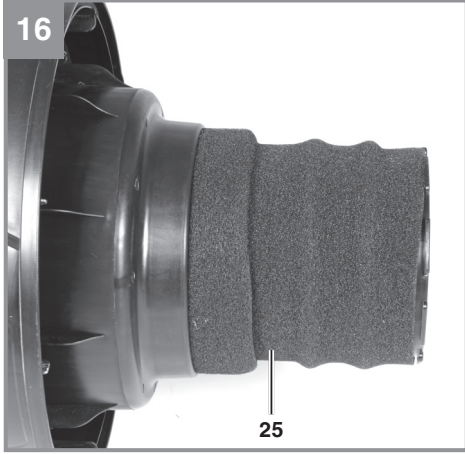
Art.-Nr.: 23.423.63

I.-Nr.: 11012









Gefahr!

Beim Benutzen von Geräten müssen einige Sicherheitsvorkehrungen eingehalten werden, um Verletzungen und Schäden zu verhindern. Lesen Sie diese Bedienungsanleitung / Sicherheitshinweise deshalb sorgfältig durch. Bewahren Sie diese gut auf, damit Ihnen die Informationen jederzeit zur Verfügung stehen. Falls Sie das Gerät an andere Personen übergeben sollten, händigen Sie diese Bedienungsanleitung / Sicherheitshinweise bitte mit aus. Wir übernehmen keine Haftung für Unfälle oder Schäden, die durch Nichtbeachten dieser Anleitung und den Sicherheitshinweisen entstehen.

1. Sicherheitshinweise**Gefahr!**

Lesen Sie alle Sicherheitshinweise und Anweisungen. Versäumnisse bei der Einhaltung der Sicherheitshinweise und Anweisungen können elektrischen Schlag, Brand und/oder schwere Verletzungen verursachen. **Bewahren Sie alle Sicherheitshinweise und Anweisungen für die Zukunft auf.**

- Achtung: Vor der Montage und Inbetriebnahme die Gebrauchsanweisung unbedingt beachten.
- Kontrollieren, ob die Netzspannung auf dem Typenschild mit der Netzspannung übereinstimmt.
- Netzstecker ziehen wenn: Gerät nicht benützt wird, bevor Gerät geöffnet wird, vor Reinigung und Wartung.
- Gerät niemals mit Lösungsmitteln reinigen.
- Stecker nicht am Kabel aus der Steckdose ziehen.
- Betriebsbereites Gerät nicht unbeaufsichtigt lassen.
- Vor Zugriff von Kindern schützen.
- Es ist darauf zu achten, dass die Netzanschlussleitung nicht durch Überfahren, Quetschen, Zerren und dergleichen verletzt oder beschädigt wird.
- Das Gerät darf nicht benutzt werden, falls der Zustand der Netzanschlussleitung nicht einwandfrei ist.
- Es darf bei Ersatz der Netzanschlussleitung nicht von den vom Hersteller angegebenen Ausführungen abgewichen werden. Netzanschlussleitung: H 05 VV - F 3 x 1,5 mm²
- Keinesfalls einsaugen: Brennende Streichhöl-

zer, glimmende Asche und Zigarettenstummel, brennbare, ätzende, feuergefährliche oder explosive Stoffe, Dämpfe und Flüssigkeiten.

- Dieses Gerät ist nicht für die Absaugung gesundheitsgefährdender Stäube geeignet.
- Gerät in trockenen Räumen aufbewahren.
- Kein schadhafte Gerät in Betrieb nehmen.
- Service nur bei autorisierten Kundendienststellen.
- Benützen Sie das Gerät nur für die Arbeiten, für die es konstruiert wurde.
- Bei Reinigung von Treppen, ist höchste Aufmerksamkeit geboten.
- Verwenden Sie nur Original Zubehör- und Ersatzteile.

Dieses Gerät ist nicht dafür bestimmt, durch Personen (einschließlich Kinder) mit eingeschränkten physischen, sensorischen oder geistigen Fähigkeiten oder mangels Erfahrung und/oder mangels Wissen benutzt zu werden, es sei denn, sie werden durch eine für ihre Sicherheit zuständige Person beaufsichtigt oder erhalten von ihr Anweisungen, wie das Gerät zu benutzen ist. Kinder sollten beaufsichtigt werden, um sicherzustellen, dass sie nicht mit dem Gerät spielen.

2. Gerätebeschreibung und Lieferumfang**2.1 Gerätebeschreibung (Bild 1-4, 15)**

1. Griff
2. Haken für Kabelaufwicklung
3. Netzkabel
4. Automatik-Steckdose für Elektrowerkzeug
5. Gerätekopf
6. Handgriff
7. Ein-/ Aus-/ Automatikschalter
8. Saugschlauchanschluss
9. Biegsamer Saugschlauch
10. Behälter
11. Wasserablassschraube
12. Laufrollen
13. Räder
14. Kombidüse
15. Zubehörfach
16. Halter für Griff
17. Saugrohr
18. Verschlusskasten
19. Blasenanschluss
20. Filterkorb

21. Sicherheitsschwimmventil
22. Elektrowerkzeugadapter
23. Fugendüse
24. Faltenfilter mit Deckel
25. Schaumstofffilter
26. Polsterdüse
27. Schmutzfangsack
28. Handgriff
29. Fehlluftregler
30. 4 x Beilagscheibe für Radmontage
31. 2 x Sicherungssplint für Radmontage
32. 2 x Abdeckung für Radmontage
33. Achse für Radmontage
34. 2 x Schrauben für Griffmontage

2.2 Lieferumfang

Bitte überprüfen Sie die Vollständigkeit des Artikels anhand des beschriebenen Lieferumfangs. Bei Fehlteilen wenden Sie sich bitte spätestens innerhalb von 5 Arbeitstagen nach Kauf des Artikels unter Vorlage eines gültigen Kaufbeleges an unser Service Center oder an die Verkaufsstelle, bei der Sie das Gerät erworben haben. Bitte beachten Sie hierzu die Gewährleistungstabelle in den Service-Informationen am Ende der Anleitung.

- Öffnen Sie die Verpackung und nehmen Sie das Gerät vorsichtig aus der Verpackung.
- Entfernen Sie das Verpackungsmaterial sowie Verpackungs-/ und Transportsicherungen (falls vorhanden).
- Überprüfen Sie, ob der Lieferumfang vollständig ist.
- Kontrollieren Sie das Gerät und die Zubehörteile auf Transportschäden.
- Bewahren Sie die Verpackung nach Möglichkeit bis zum Ablauf der Garantiezeit auf.

Gefahr!

Gerät und Verpackungsmaterial sind kein Kinderspielzeug! Kinder dürfen nicht mit Kunststoffbeuteln, Folien und Kleinteilen spielen! Es besteht Verschluckungs- und Erstickungsgefahr!

- Biegsamer Saugschlauch
- Elektrowerkzeugadapter
- Schmutzfangsack
- Schaumstofffilter
- Polsterdüse
- Fugendüse
- Kombidüse
- Handgriff
- Faltenfilter mit Deckel
- Saugrohr

- Griff
- Laufrollen
- 2x Abdeckung für Radmontage
- Achse für Radmontage
- Haken für Kabelaufwicklung
- 4x Beilagscheibe für Radmontage
- 2x Sicherungssplint für Radmontage
- 2x Schraube für Griffmontage
- Räder
- Originalbetriebsanleitung

3. Bestimmungsgemäße Verwendung

Der Nass-/Trockensauger ist geeignet zum Nass- und Trockensaugen unter Verwendung des entsprechenden Filters. Das Gerät ist nicht bestimmt zum Aufsaugen von brennbaren, explosiven oder gesundheitsgefährdenden Stoffen.

Die Maschine darf nur nach ihrer Bestimmung verwendet werden. Jede weitere darüber hinausgehende Verwendung ist nicht bestimmungsgemäß. Für daraus hervorgerufene Schäden oder Verletzungen aller Art haftet der Benutzer/Bediener und nicht der Hersteller.

Wichtiger Hinweis zum Stromanschluss

Das Gerät unterfällt der Norm 61000-3-11, d. h. es ist nicht für den Gebrauch in Wohnbereichen, in denen die Stromversorgung über ein öffentliches Niederspannungs-Versorgungssystem erfolgt, vorgesehen, weil es dort bei ungünstigen Netzverhältnissen Störungen verursachen kann. (Spannungsschwankungen). In Industriegebieten oder anderen Bereichen, in denen die Stromversorgung nicht über ein öffentliches Niederspannungs-Versorgungssystem erfolgt, kann das Gerät verwendet werden.

Allgemeine Sicherheitsmaßnahmen

Der Benutzer ist verantwortlich, das Gerät gemäß den Angaben des Herstellers fachgerecht zu installieren und zu nutzen. Soweit elektromagnetische Störungen festgestellt werden sollten, liegt es in der Verantwortung des Benutzers, diese mit den oben unter dem Punkt "Wichtiger Hinweis zum Stromanschluss" genannten technischen Hilfsmitteln zu beseitigen.

Gewährleistung

Die Gewährleistungszeit beträgt 12 Monate bei gewerblicher Nutzung, 24 Monate für Verbraucher und beginnt mit dem Zeitpunkt des Kaufs des Gerätes.

4. Technische Daten

Netzspannung:..... 230 V ~ 50 Hz
 Leistungsaufnahme:..... 1.150 W
 Max. Leistungsaufnahme
 Automatik-Steckdose:..... 2.250 W
 Max. Leistungsaufnahme Gesamt:..... 3.400 W
 Behältervolumen:..... 30 l
 Gewicht:..... 11,1 kg

5. Vor Inbetriebnahme**Warnung!**

Überzeugen Sie sich vor dem Anschließen, dass die Daten auf dem Typenschild mit den Netzdaten übereinstimmen.

Das Gerät darf nur an einer Schutzkontaktsteckdose angeschlossen werden!

5.1 Montage Gerät**Montage der Räder (Abb. 4-11/13)**

Stecken Sie einen Sicherungssplint für Radmontage (31) durch die entsprechende Bohrung in der Radachse (33) und führen Sie eine Beilagscheibe (30), ein Rad (13) und eine Beilagscheibe über die Radachse (33) (Abb. 5-6). Nun schieben Sie die Radachse (33) durch die dafür vorgesehenen Führungen an der Unterseite des Behälters (10) (Abb. 7). Stecken Sie eine Beilagscheibe und das zweite Rad (13) auf das freie Ende der Radachse (33) und sichern Sie es mit der übrigen Beilagscheibe (30) und dem Sicherungssplint (31) (Abb. 8-10). Drücken Sie die Abdeckungen (32) auf die Außenseite der Räder (13) so dass die Haltenasen an den Abdeckungen (32) am Rad (13) einrasten. (Abb. 11).

Montage der Laufrollen (Abb. 12/12)

Stecken Sie die Laufrollen (12) in die entsprechenden Aufnahmen an der Unterseite des Behälters (10). Laufrollen (12) kräftig in die Aufnahmen drücken bis sie mit einem Klickgeräusch einrasten (Abb. 12).

Montage des Griffes (Abb. 13/1)

Stecken sie den Griff (1) an die Griffanschlüsse (a) des Behälters und befestigen Sie den Griff mit den beiliegenden Schrauben (34) wie in Abbildung 13 dargestellt.

Montage des Gerätekopfes (Abb. 14-15/5)

Der Gerätekopf (5) ist mit den Verschlusshaken (18) am Behälter (10) befestigt. Zum Abnehmen des Gerätekopfes (5) Verschlusshaken (18) öffnen und Gerätekopf (5) abnehmen. Bei Montage des Gerätekopfes (5) auf korrektes einrasten der Verschlusshaken (18) achten.

5.2 Montage der Filter**Hinweis!**

Den Nass-/Trockensauger niemals ohne Filter benutzen!
 Achten Sie stets auf festen Sitz der Filter!

Montage des Schaumstofffilters (Abb. 16/25)

Zum Nasssaugen ziehen Sie den beiliegenden Schaumstofffilter (25) über den Filterkorb (Abb. 2/20). Der bei der Lieferung bereits montierte Faltenfilter (24) ist nicht für das Nasssaugen geeignet!

Montage des Faltenfilters (Abb. 17/24)

Zum Trockensaugen schieben Sie den Faltenfilter (Abb. 3/24) auf den Filterkorb (Abb. 2/20). Der Faltenfilter (24) ist nur für das Trockensaugen geeignet!

5.3 Montage des Behälterbeutels (Abb. 18)

Montieren Sie den Schmutzfangsack (27) wie in Abbildung 18 dargestellt.

5.4 Montage des Saugschlauches (Abb. 1-3/18)

Verbinden Sie je nach Anwendungsfall den Saugschlauch (9) mit dem entsprechenden Anschluss des Nass-/Trockensaugers.

Saugen

Schließen Sie den Saugschlauch (9) am Anschluss Saugschlauch (8) an

Blasen

Schließen sie den Saugschlauch (9) am Blasananschluss (19) an.

Fehlluftregler (Abb. 3/29)

Zwischen Saugschlauch (9) und Saugrohr (17) kann der Fehlluftregler (29) eingesetzt werden. Am Fehlluftregler (29) kann die Saugkraft an der Düse stufenlos eingestellt werden. Nutzen Sie den Fehlluftregler gezielt beim Nasssaugen, um zusätzlich zur Flüssigkeit auch Luft durch den Fehlluftregler Anzusaugen. So wird das Gerät beim Ansaugen der Flüssigkeit entlastet.

5.5 Saugdüsen**Kombidüse (Abb. 3)**

Die Kombidüse (14) ist zum Absaugen von Feststoffen und Flüssigkeiten auf mittleren bis großen Flächen geeignet.

Fugendüse (Abb. 3)

Die Fugendüse (23) ist zum Absaugen von Feststoffen und Flüssigkeiten in Ecken, Kanten und an anderen schwer zugänglichen Stellen geeignet.

Polsterdüse (Abb. 3)

Die Polsterdüse (26) ist speziell zum Absaugen von Feststoffen auf Polstern und Teppichen geeignet.

6. Bedienung**6.1 Ein- / Ausschalter (Abb. 1/7)**

Schalterstellung 0:	Aus
Schalterstellung I:	Normalbetrieb
Schalterstellung AUTO:	Automatikbetrieb

6.2 Trockensaugen

Verwenden Sie zum Trockensaugen den Faltenfilter (24) (siehe Punkt 5.2). Bei Beseitigung von besonders starken Verschmutzungen kann zusätzlich der Schmutzfangsack (27) montiert werden (siehe Punkt 5.3). Achten Sie stets auf festen Sitz der Filter!

6.3 Nasssaugen

Verwenden Sie zum Nasssaugen den Schaumstofffilter (25) (siehe Punkt 5.2). Achten Sie stets auf festen Sitz des Filters!

Wasserablassschraube (Abb. 1 / 11)

Zum einfacheren Entleeren des Behälters (10) beim Nasssaugen ist dieser mit einer Wasserablassschraube (11) ausgestattet. Wasserablassschraube (11) durch Linksdrehung öffnen und Flüssigkeit ablassen.

Beim Nasssaugen verschließt das Sicherheitsschwimmventil (21) nach Erreichen des maximalen Füllstandes am Behälter. Dabei ändert sich das Ansaugeräusch des Gerätes, es wird lauter. Schalten sie dann das Gerät aus und leeren sie den Behälter.

Gefahr!

Der Nass- Trockensauger ist nicht für das Aufsaugen von brennbaren Flüssigkeiten geeignet! Verwenden Sie zum Nasssaugen nur den beiliegenden Schaumstofffilter!

6.4 Automatikbetrieb

Schließen Sie das Netzkabel ihres Elektrowerkzeugs an die Automatik-Steckdose (4) an und Verbinden Sie den Saugschlauch (9) mit dem Staubabsauganschluss ihres Elektrowerkzeugs. Achten Sie auf festen Sitz und luftdichte Verbindung der Geräte.

Zum Anschluss des Saugschlauches (9) an das Elektrowerkzeug kann der beiliegende Elektrowerkzeugadapter (22) benutzt werden. Setzen Sie ihn hierzu zwischen Saugschlauch und Absauganschluss des Elektrowerkzeugs ein.

Stellen Sie den Schalter (7) des Nass- Trockensaugers auf Position AUTO, Automatikbetrieb. Sobald Sie das Elektrowerkzeug einschalten schaltet sich der Nass- Trockensauger ein. Wenn Sie ihr Elektrowerkzeug ausschalten schaltet sich der Nass- Trockensauger mit einer voreingestellten Verzögerung aus.

6.5 Blasen

Verbinden Sie den Saugschlauch (9) mit dem Blasanschluss (19) des Nass- Trockensaugers.

7. Austausch der Netzanschlussleitung**Gefahr!**

Wenn die Netzanschlussleitung dieses Gerätes beschädigt wird, muss sie durch den Hersteller oder seinen Kundendienst oder eine ähnlich qualifizierte Person ersetzt werden, um Gefährdungen zu vermeiden.

8. Reinigung, Wartung und Ersatzteilbestellung

Gefahr!

Ziehen Sie vor allen Reinigungsarbeiten den Netzstecker.

8.1 Reinigung

- Halten Sie Schutzvorrichtungen, Luftschlitz und Motorengehäuse so staub- und schmutzfrei wie möglich.
- Wir empfehlen, dass Sie das Gerät direkt nach jeder Benutzung reinigen.

8.2 Reinigung des Gerätekopfes (5)

Reinigen Sie das Gerät regelmäßig mit einem feuchten Tuch und etwas Schmierseife. Verwenden Sie keine Reinigungs- oder Lösungsmittel; diese könnten die Kunststoffteile des Gerätes angreifen.

8.3 Reinigung des Behälters (10)

Der Behälter kann, je nach Verschmutzung mit einem feuchten Tuch und etwas Schmierseife oder unter fließendem Wasser gereinigt werden.

8.4 Reinigung der Filter

Reinigung des Faltenfilters (24)

Reinigen Sie den Faltenfilter (24) regelmäßig indem Sie ihn vorsichtig abklopfen und mit einer feinen Bürste oder einem Handfeger säubern.

Reinigung des Schaumstofffilters (25)

Reinigen Sie den Schaumstofffilter (25) mit etwas Schmierseife unter fließendem Wasser und lassen Sie ihn an der Luft trocknen.

8.5 Wartung

Kontrollieren Sie die Filter des Nass- Trockensaugers regelmäßig und vor jeder Anwendung auf festen Sitz.

8.6 Ersatzteil- und Zubehörbestellung:

Bei der Ersatzteilbestellung sollten folgende Angaben gemacht werden;

- Typ des Gerätes
- Artikelnummer des Gerätes
- Ident-Nummer des Gerätes
- Ersatzteilnummer des erforderlichen Ersatzteils

Aktuelle Preise und Infos finden Sie unter www.isc-gmbh.info



Tipp! Für ein gutes Arbeitsergebnis empfehlen wir hochwertiges Zubehör von **kwb** ! www.kwb.eu
welcome@kwb.eu

9. Entsorgung und Wiederverwertung

Das Gerät befindet sich in einer Verpackung um Transportschäden zu verhindern. Diese Verpackung ist Rohstoff und ist somit wieder verwendbar oder kann dem Rohstoffkreislauf zurückgeführt werden. Das Gerät und dessen Zubehör bestehen aus verschiedenen Materialien, wie z.B. Metall und Kunststoffe. Defekte Geräte gehören nicht in den Hausmüll. Zur fachgerechten Entsorgung sollte das Gerät an einer geeigneten Sammelstellen abgegeben werden. Wenn Ihnen keine Sammelstelle bekannt ist, sollten Sie bei der Gemeindeverwaltung nachfragen.

10. Lagerung

Lagern Sie das Gerät und dessen Zubehör an einem dunklen, trockenen und frostfreiem Ort. Die optimale Lagertemperatur liegt zwischen 5 und 30 °C. Bewahren Sie das Elektrowerkzeug in der Originalverpackung auf.



Nur für EU-Länder

Werfen Sie Elektrowerkzeuge nicht in den Hausmüll!

Gemäß europäischer Richtlinie 2012/19/EU über Elektro- und Elektronik-Altgeräte und Umsetzung in nationales Recht müssen verbrauchte Elektrowerkzeuge getrennt gesammelt werden und einer umweltgerechten Wiederverwertung zugeführt werden.

Recycling-Alternative zur Rücksendeaufforderung:

Der Eigentümer des Elektrogerätes ist alternativ anstelle Rücksendung zur Mitwirkung bei der sachgerechten Verwertung im Falle der Eigentumsaufgabe verpflichtet. Das Altgerät kann hierfür auch einer Rücknahmestelle überlassen werden, die eine Beseitigung im Sinne der nationalen Kreislaufwirtschafts- und Abfallgesetze durchführt. Nicht betroffen sind den Altgeräten beigefügte Zubehörteile und Hilfsmittel ohne Elektrobestandteile.

Der Nachdruck oder sonstige Vervielfältigung von Dokumentation und Begleitpapieren der Produkte, auch auszugsweise, ist nur mit ausdrücklicher Zustimmung der iSC GmbH zulässig.

Technische Änderungen vorbehalten

- Das Produkt erfüllt die Anforderungen der EN 61000-3-11 und unterliegt Sonderanschlußbedingungen. Das heisst, dass eine Verwendung an beliebigen frei wählbaren Anschlußpunkten nicht zulässig ist.
- Das Gerät kann bei ungünstigen Netzverhältnissen zu vorübergehenden Spannungsschwankungen führen.
- Das Produkt ist ausschließlich zur Verwendung an Anschlußpunkten vorgesehen, die
 - a) eine maximale zulässige Netzimpedanz $Z_{\text{sys}} = 0,25 + j0,25$ nicht überschreiten, oder
 - b) die eine Dauerstrombelastbarkeit des Netzes von mindestens 100 A je Phase haben.
- Sie müssen als Benutzer sicherstellen, wenn nötig in Rücksprache mit Ihrem Energieversorgungsunternehmen, daß Ihr Anschlußpunkt, an dem Sie das Produkt betreiben möchten, eine der beiden genannten Anforderungen a) oder b) erfüllt.

Service-Informationen

Wir unterhalten in allen Ländern, welche in der Garantiekunde benannt sind, kompetente Service-Partner, deren Kontakte Sie der Garantiekunde entnehmen. Diese stehen Ihnen für alle Service-Belange wie Reparatur, Ersatzteil- und Verschleißteil-Versorgung oder den Bezug von Verbrauchsmaterialien zur Verfügung.

Es ist zu beachten, dass bei diesem Produkt folgende Teile einem gebrauchsgemäßen oder natürlichen Verschleiß unterliegen bzw. folgende Teile als Verbrauchsmaterialien benötigt werden.

Kategorie	Beispiel
Verschleißteile*	Kombidüse, Fugendüse, Polsterdüse, Elektrowerkzeugadapter, etc.
Verbrauchsmaterial/ Verbrauchsteile*	Faltenfilter, Schaumstofffilter, Schmutzfangsack, Zusatzfilter, etc.
Fehlteile	

* nicht zwingend im Lieferumfang enthalten!

Bei Mängel oder Fehlern bitten wir Sie, den Fehlerfall im Internet unter www.isc-gmbh.info anzumelden. Bitte achten Sie auf eine genaue Fehlerbeschreibung und beantworten Sie dazu in jedem Fall folgende Fragen:

- Hat das Gerät bereits einmal funktioniert oder war es von Anfang an defekt?
- Ist Ihnen vor dem Auftreten des Defektes etwas aufgefallen (Symptom vor Defekt)?
- Welche Fehlfunktion weist das Gerät Ihrer Meinung nach auf (Hauptsymptom)? Beschreiben Sie diese Fehlfunktion.

Garantiekunde

Sehr geehrte Kundin, sehr geehrter Kunde,
unsere Produkte unterliegen einer strengen Qualitätskontrolle. Sollte dieses Gerät dennoch einmal nicht einwandfrei funktionieren, bedauern wir dies sehr und bitten Sie, sich an unseren Servicedienst unter der auf dieser Garantiekarte angegebenen Adresse zu wenden. Gerne stehen wir Ihnen auch telefonisch über die angegebene Servicrufnummer zur Verfügung. Für die Geltendmachung von Garantieansprüchen gilt folgendes:

1. Diese Garantiebedingungen richten sich ausschließlich an Verbraucher, d. h. natürliche Personen, die dieses Produkt weder im Rahmen ihrer gewerblichen noch anderen selbständigen Tätigkeit nutzen wollen. Diese Garantiebedingungen regeln zusätzliche Garantieleistungen, die der u. g. Hersteller zusätzlich zur gesetzlichen Gewährleistung Käufern seiner Neugeräte verspricht. Ihre gesetzlichen Gewährleistungsansprüche werden von dieser Garantie nicht berührt. Unsere Garantieleistung ist für Sie kostenlos.
2. Die Garantieleistung erstreckt sich ausschließlich auf Mängel an einem von Ihnen erworbenen neuen Gerät des u. g. Herstellers, die auf einem Material- oder Herstellungsfehler beruhen und ist nach unserer Wahl auf die Behebung solcher Mängel am Gerät oder den Austausch des Gerätes beschränkt. Bitte beachten Sie, dass unsere Geräte bestimmungsgemäß nicht für den gewerblichen, handwerklichen oder beruflichen Einsatz konstruiert wurden. Ein Garantievertrag kommt daher nicht zustande, wenn das Gerät innerhalb der Garantiezeit in Gewerbe-, Handwerks- oder Industriebetrieben verwendet wurde oder einer gleichzusetzenden Beanspruchung ausgesetzt war.
3. Von unserer Garantie ausgenommen sind:
 - Schäden am Gerät, die durch Nichtbeachtung der Montageanleitung oder aufgrund nicht fachgerechter Installation, Nichtbeachtung der Gebrauchsanleitung (wie durch z.B. Anschluss an eine falsche Netzspannung oder Stromart) oder Nichtbeachtung der Wartungs- und Sicherheitsbestimmungen oder durch Aussetzen des Geräts an anomale Umweltbedingungen oder durch mangelnde Pflege und Wartung entstanden sind.
 - Schäden am Gerät, die durch missbräuchliche oder unsachgemäße Anwendungen (wie z.B. Überlastung des Gerätes oder Verwendung von nicht zugelassenen Einsatzwerkzeugen oder Zubehör), Eindringen von Fremdkörpern in das Gerät (wie z.B. Sand, Steine oder Staub, Transportschäden), Gewaltanwendung oder Fremdeinwirkungen (wie z. B. Schäden durch Herunterfallen) entstanden sind.
 - Schäden am Gerät oder an Teilen des Geräts, die auf einen gebrauchsgemäßen, üblichen oder sonstigen natürlichen Verschleiß zurückzuführen sind.
4. Die Garantiezeit beträgt 24 Monate und beginnt mit dem Kaufdatum des Gerätes. Garantieansprüche sind vor Ablauf der Garantiezeit innerhalb von zwei Wochen, nachdem Sie den Defekt erkannt haben, geltend zu machen. Die Geltendmachung von Garantieansprüchen nach Ablauf der Garantiezeit ist ausgeschlossen. Die Reparatur oder der Austausch des Gerätes führt weder zu einer Verlängerung der Garantiezeit noch wird eine neue Garantiezeit durch diese Leistung für das Gerät oder für etwaige eingebaute Ersatzteile in Gang gesetzt. Dies gilt auch bei Einsatz eines Vor-Ort-Services.
5. Für die Geltendmachung Ihres Garantieanspruches melden Sie bitte das defekte Gerät an unter: www.isc-gmbh.info. Halten Sie bitte den Kaufbeleg oder andere Nachweise Ihres Kaufs des Neugeräts bereit. Geräte, die ohne entsprechende Nachweise oder ohne Typenschild eingeschickt werden, sind von der Garantieleistung aufgrund mangelnder Zuordnungsmöglichkeit ausgeschlossen. Ist der Defekt des Gerätes von unserer Garantieleistung erfasst, erhalten Sie umgehend ein repariertes oder neues Gerät zurück.

Selbstverständlich beheben wir gegen Erstattung der Kosten auch gerne Defekte am Gerät, die vom Garantiumfang nicht oder nicht mehr erfasst sind. Dazu senden Sie das Gerät bitte an unsere Serviceadresse.

Für Verschleiß-, Verbrauchs- und Fehlteile verweisen wir auf die Einschränkungen dieser Garantie gemäß den Service-Informationen dieser Bedienungsanleitung.

iSC GmbH · Eschenstraße 6 · 94405 Landau/Isar (Deutschland)

Sehr geehrte Kundin, sehr geehrter Kunde,
um Ihnen noch mehr Service zu bieten, haben Sie die Möglichkeit auf unserem Onlineportal weitere Informationen abzurufen.

Sollten einmal Probleme oder Fragen zu Ihrem Produkt auftreten, können Sie schnell und einfach unter www.isc-gmbh.info viele Aktionen durchführen. Hier einige Beispiele:

- Ersatzteile bestellen
- Aktuelle Preisauskünfte
- Verfügbarkeiten der Ersatzteile
- Servicestellen Vorort für Benzingeräte
- Defekte Geräte anmelden
- Garantieverlängerungen (nur bei bestimmten Geräten)
- Bestellverfolgung

Wir freuen uns auf Ihren Besuch online unter www.isc-gmbh.info!

Eine Adresse für alle Fälle!

www.isc-gmbh.info

ISC

Garantieabwicklung

Produktinfos

Downloads

Ersatzteilservice

Reparatur

Zubehör

Servicepartner

International Service Center

www.isc-gmbh.info

Telefon: 09951 / 95 920 00 · Telefax: 09951/95 917 00
E-Mail: info@einhell.de · Internet: www.isc-gmbh.info
ISC GmbH · Eschenstraße 6 · 94405 Landau/Isar (Deutschland)

Danger!

When using the equipment, a few safety precautions must be observed to avoid injuries and damage. Please read the complete operating instructions and safety regulations with due care. Keep this manual in a safe place, so that the information is available at all times. If you give the equipment to any other person, hand over these operating instructions and safety regulations as well. We cannot accept any liability for damage or accidents which arise due to a failure to follow these instructions and the safety instructions.

1. Safety regulations**Danger!****Read all safety regulations and instructions.**

Any errors made in following the safety regulations and instructions may result in an electric shock, fire and/or serious injury.

Keep all safety regulations and instructions in a safe place for future use.

- Important: Read the operating instructions before assembling and using the appliance for the first time.
- Check that the mains voltage is the same as the mains voltage specified on the rating plate.
- Pull out the power plug in the following circumstances: Whenever the appliance is not in use, before opening the appliance and before all cleaning and maintenance work.
- Never clean the appliance with solvents.
- Never pull the plug out of the socket by pulling the cable.
- Never leave the appliance unattended when operational.
- Keep away from children.
- Take care to ensure that the power cable does not get damaged by being run over, crushed, pulled or suchlike.
- Do not use the machine if the power cable is in a less than perfect condition.
- If the power cable has to be replaced, the replacement must comply with the design specifications of the manufacturer. Power cable: H 05 VV - F 3 x 1.5 mm²
- Never vacuum the following: Burning matches, smoldering ash and cigarette butts, combustible, caustic, inflammable or explosive substances, vapor or liquids.
- This appliance is not suitable for vacuuming

dust which can be harmful to health.

- Store the appliance in a dry indoor location.
- Never use the appliance if it is damaged.
- Only allow the appliance to be serviced by an authorized after sales service outlet.
- Only use the appliance to carry out work for which has been designed.
- Take extra care when cleaning steps.
- Use only genuine accessories and spare parts.

This appliance is not intended for use by persons (including children) with reduced physical, sensory or mental capabilities, or lack of experience and knowledge, unless they have been given supervision or instruction concerning use of the appliance by a person responsible for their safety. Children should be supervised to ensure that they do not play with the appliance.

2. Layout and items supplied**2.1 Layout (Fig. 1-4, 15)**

1. Handle
2. Hook for cable store
3. Power cable
4. Automatic socket-outlet for electric tools
5. Head
6. Handle
7. ON/OFF/Automatic switch
8. Suction hose connection
9. Flexible suction hose
10. Tank
11. Water drain screw
12. Castors
13. Wheels
14. Dual purpose nozzle
15. Accessory compartment
16. Holder for handle
17. Suction tube
18. Locking hook
19. Blow connector
20. Filter cage
21. Safety float valve
22. Electric tool adapter
23. Crevice nozzle
24. Pleated filter with cover
25. Foam filter
26. Upholstery nozzle
27. Dirt bag
28. Handle
29. Air regulator
30. 4 x Washers for fitting the wheels

- 31. 2 x Split pins for fitting the wheels
- 32. 2 x Covers for fitting the wheels
- 33. Axle for fitting the wheels
- 34. 2 x Screws for fitting the handle

2.2 Items supplied

Please check that the article is complete as specified in the scope of delivery. If parts are missing, please contact our service center or the sales outlet where you made your purchase at the latest within 5 working days after purchasing the product and upon presentation of a valid bill of purchase. Also, refer to the warranty table in the service information at the end of the operating instructions.

- Open the packaging and take out the equipment with care.
- Remove the packaging material and any packaging and/or transportation braces (if available).
- Check to see if all items are supplied.
- Inspect the equipment and accessories for transport damage.
- If possible, please keep the packaging until the end of the guarantee period.

Danger!

The equipment and packaging material are not toys. Do not let children play with plastic bags, foils or small parts. There is a danger of swallowing or suffocating!

- Flexible suction hose
- Electric tool adapter
- Dirt bag
- Foam filter
- Upholstery nozzle
- Crevice nozzle
- Dual purpose nozzle
- Handle
- Pleated filter with cover
- Suction tube
- Handle
- Castors
- 2x Covers for fitting the wheels
- Axle for fitting the wheels
- Hook for cable store
- 2x Washers for fitting the wheels
- 2x Split pins for fitting the wheels
- 2x Screws for fitting the handle
- Wheels
- Original operating instructions
- Safety information

3. Proper use

The wet and dry vacuum cleaner is designed for wet and dry vacuuming using the appropriate filter. The appliance is not suitable for the vacuuming of combustible, explosive or harmful substances.

The equipment is to be used only for its prescribed purpose. Any other use is deemed to be a case of misuse. The user / operator and not the manufacturer will be liable for any damage or injuries of any kind caused as a result of this.

Please note that our equipment has not been designed for use in commercial, trade or industrial applications. Our warranty will be voided if the machine is used in commercial, trade or industrial businesses or for equivalent purposes.

4. Technical data

Mains voltage: 230 V ~ 50 Hz
 Power input: 1150 watts
 Max. power consumption of the automatic socket-outlet: 2250 watts
 Max. total power consumption: 3400 watts
 Container volume: 30 l
 Weight: 11,1 kg

5. Before starting the equipment

Before you connect the equipment to the mains supply make sure that the data on the rating plate are identical to the mains data.

Warning!

Always pull the power plug before making adjustments to the equipment.

5.1 Assembling the equipment Fitting the wheels (Fig. 4-11/13)

Place a split pin for fitting the wheels (31) through the appropriate hole in the axle (33) and fit a washer (30), a wheel (13) and a washer to the axle (33) (Fig. 5-6). Now slide the axle (33) through the guides provided for it on the underside of the tank (10) (Fig. 7). Fit a washer and the second wheel (13) to the empty end of the axle (33) and secure it with the other washer (30) and the split pin (31) (Fig. 8-10). Push the covers (32)

on to the outside of the wheels (13) so that the detents engage on the covers (32) for the wheel (13). (Fig. 11)

Fitting the castors (Fig. 12/12)

Fit the castors (12) into the appropriate mountings on the underside of the tank (10). Push the castors (12) firmly into the mounting until they engage with a clicking noise (Fig. 12).

Fitting the handle (Fig. 13/1)

Place the handle (1) into the handle mounts (a) of the tank and secure the handle with the supplied screws (34) as shown in Figure 13.

Fitting the appliance head (Fig. 14-15/5)

The appliance head (5) is fastened to the container (10) by the locking hook (18). To remove the appliance head (5), open the locking hook (18) and remove the appliance head (5). When fitting the appliance head (5), make sure that the locking hook (18) locks into place correctly.

5.2 Fitting the filter

Notice!

Never use the wet and dry vacuum cleaner without a filter.

Check that the filter is securely fitted at all times.

Fitting the foam filter (Fig. 16/25)

For wet vacuuming, slip the supplied foam filter (25) over the filter basket (Fig. 2/20). The pleated filter (24) already fitted upon delivery is not suitable for wet vacuuming.

Fitting the pleated filter (Fig. 17/24)

For dry-vacuuming, slip the pleated filter (Fig. 3/24) over the filter basket (Fig. 2/20). The pleated filter (24) is suitable for dry-vacuuming only.

5.3 Fitting the tank bag (Fig. 3/35)

Fit the dirt bag (27) as shown in Figure 18.

5.4 Fitting the suction hose (Fig. 1-3/18)

Connect the suction hose (9) to the corresponding connector on the wet and dry vacuum cleaner, depending on the application required.

Vacuuming

Connect the suction hose (9) to the suction hose connector (8).

Blowing

Connect the suction hose (9) to the blow connector (19).

Air regulator (Fig. 3/29)

The air regulator (29) can be fitted between the suction hose (9) and the suction tube (17). The suction power of the nozzle can be infinitely adjusted using the air regulator (29).

When wet vacuuming, make selective use of the air regulator to suck in air as well as liquids. This will help to take some strain off the equipment when vacuuming liquids.

5.5 Suction nozzles

Dual-purpose nozzle (Fig. 3/14)

The dual-purpose nozzle (14) is for vacuuming solids and liquids over medium to large areas. Various attachments can be fitted to the combination nozzle depending on what you sort of work you wish to carry out:

Crevice nozzle (Fig. 3/23)

The crevice nozzle (23) is designed for vacuuming solids and liquids in corners, edges and other areas that are difficult to access.

Upholstery nozzle (Fig. 3)

The upholstery nozzle (26) is specially designed for vacuuming solids on upholstery and carpets.

6. Operation

6.1 ON/OFF switch (Fig. 1/7)

Switch position 0:	Off
Switch position I:	Normal operation
Switch position AUTO:	Automatic mode

6.2 Dry vacuuming

Use the pleated filter (24) for dry vacuuming (see point 5.2). The dirt bag (27) can be fitted in addition when removing particularly stubborn dirt (see point 5.3).

Always ensure that the filters are perfectly secure.

6.3 Wet vacuuming

For wet-vacuuming, use the foam filter (25) (see point 5.2).

Check that the filter is securely fitted at all times.

Water drain screw (Fig. 1/11)

To make the tank (10) easier to empty after wet vacuuming, it is fitted with a water drain screw (11).

Open the water drain screw (11) by turning it anti-clockwise and drain the liquid.

When wet vacuuming, the floating safety switch (21) closes when the maximum tank level is reached. In doing so, the suction noise of the equipment will change and become louder. You must then switch off the equipment and empty the tank.

Danger!

The wet and dry vacuum cleaner is not suitable for the vacuuming of combustible liquids. For wet vacuuming, use only the supplied foam filter.

6.4 Automatic mode

Connect the power cable on your electric tool to the automatic socket-outlet (4) and connect the suction hose (9) to the extractor connector on your electric tool. Check that the connections are secure and air-tight.

You can use the supplied electric tool adaptor (22) to connect the suction hose (9) to the electric tool. To do so, fit it between the suction hose and the extractor port on the electric tool.

Set the switch (7) on the wet and dry vacuum cleaner to position AUTO, automatic mode. The moment you switch on the electric tool, the wet and dry vacuum cleaner switches on as well. When you switch off the electric tool, the wet and dry vacuum cleaner switches off as well after a pre-set delay.

6.5 Blowing

Connect the suction hose (9) to the blow connector (19) on the wet and dry vacuum cleaner.

7. Replacing the power cable

Danger!

If the power cable for this equipment is damaged, it must be replaced by the manufacturer or its after-sales service or similarly trained personnel to avoid danger.

8. Cleaning, maintenance and ordering of spare parts

Danger!

Always pull out the mains power plug before starting any cleaning work.

8.1 Cleaning

- Keep all safety devices, air vents and the motor housing free of dirt and dust as far as possible.
- We recommend that you clean the appliance immediately after you use it.

8.2 Cleaning the appliance head (5)

Clean the appliance regularly with a damp cloth and some soft soap. Do not use cleaning agents or solvents; these may be aggressive to the plastic parts in the appliance.

8.3 Cleaning the container (10)

The container can be cleaned with a damp cloth and some soft soap or under running water, depending on the amount of dirt.

8.4 Cleaning the filters

Cleaning the pleated filter (24)
Clean the pleated filter (24) regularly by carefully patting it and cleaning it with a fine brush or hand brush.

Cleaning the foam filter (25)

Clean the foam filter (25) with a little soft soap under running water and allow it to air-dry.

8.5 Maintenance

There are no parts inside the equipment which require additional maintenance.

8.6 Ordering spare parts and accessories

Please provide the following information when ordering spare parts:

- Type of unit
- Article number of the unit
- ID number of the unit
- Spare part number of the required spare part

For our latest prices and information please go to www.isc-gmbh.info



Tip! For good results we recommend high-quality accessories from **kwb** !
www.kwb.eu
welcome@kwb.eu

9. Disposal and recycling

The equipment is supplied in packaging to prevent it from being damaged in transit. The raw materials in this packaging can be reused or recycled. The equipment and its accessories are made of various types of material, such as metal and plastic. Never place defective equipment in your household refuse. The equipment should be taken to a suitable collection center for proper disposal. If you do not know the whereabouts of such a collection point, you should ask in your local council offices.

10. Storage

Store the equipment and accessories in a dark and dry place at above freezing temperature. The ideal storage temperature is between 5 and 30 °C. Store the electric tool in its original packaging.



For EU countries only

Never place any electric power tools in your household refuse.

To comply with European Directive 2012/19/EC concerning old electric and electronic equipment and its implementation in national laws, old electric power tools have to be separated from other waste and disposed of in an environment-friendly fashion, e.g. by taking to a recycling depot.

Recycling alternative to the return request:

As an alternative to returning the equipment to the manufacturer, the owner of the electrical equipment must make sure that the equipment is properly disposed of if he no longer wants to keep the equipment. The old equipment can be returned to a suitable collection point that will dispose of the equipment in accordance with the national recycling and waste disposal regulations. This does not apply to any accessories or aids without electrical components supplied with the old equipment.

The reprinting or reproduction by any other means, in whole or in part, of documentation and papers accompanying products is permitted only with the express consent of the iSC GmbH.

Subject to technical changes

- The product meets the requirements of EN 61000-3-11 and is subject to special connection conditions. This means that use of the product at any freely selectable connection point is not allowed.
- Given unfavorable conditions in the power supply the product can cause the voltage to fluctuate temporarily.
- The product is intended solely for use at connection points that
 - a) do not exceed a maximum permitted supply impedance $Z_{\text{sys}} = 0,25 + j0,25$, or
 - b) have a continuous current-carrying capacity of the mains of at least 100 A per phase.
- As the user, you are required to ensure, in consultation with your electric power company if necessary, that the connection point at which you wish to operate the product meets one of the two requirements, a) or b), named above.

Service information

We have competent service partners in all countries named on the guarantee certificate whose contact details can also be found on the guarantee certificate. These partners will help you with all service requests such as repairs, spare and wearing part orders or the purchase of consumables.

Please note that the following parts of this product are subject to normal or natural wear and that the following parts are therefore also required for use as consumables.

Category	Example
Wear parts*	Combination nozzle, crevice nozzle, upholstery nozzle, electric tool adapter, etc.
Consumables*	Pleated filter, foam filter, dirt bag, additional filter, etc.
Missing parts	

* Not necessarily included in the scope of delivery!

In the event of defects or faults, please register the problem on the internet at www.isc-gmbh.info. Please ensure that you provide a precise description of the problem and answer the following questions in all cases:

- Did the equipment work at all or was it defective from the beginning?
- Did you notice anything (symptom or defect) prior to the failure?
- What malfunction does the equipment have in your opinion (main symptom)?
Describe this malfunction.

Warranty certificate

Dear Customer,

All of our products undergo strict quality checks to ensure that they reach you in perfect condition. In the unlikely event that your device develops a fault, please contact our service department at the address shown on this guarantee card. You can also contact us by telephone using the service number shown.

Please note the following terms under which guarantee claims can be made:

1. These guarantee terms apply to consumers only, i.e. natural persons intending to use this product neither for their commercial activities nor for any other self-employed activities. These warranty terms regulate additional warranty services, which the manufacturer mentioned below promises to buyers of its new products in addition to their statutory rights of guarantee. Your statutory guarantee claims are not affected by this guarantee. Our guarantee is free of charge to you.
2. The warranty services cover only defects due to material or manufacturing faults on a product which you have bought from the manufacturer mentioned below and are limited to either the rectification of said defects on the product or the replacement of the product, whichever we prefer.
Please note that our devices are not designed for use in commercial, trade or professional applications. A guarantee contract will not be created if the device has been used by commercial, trade or industrial business or has been exposed to similar stresses during the guarantee period.
3. The following are not covered by our guarantee:
 - Damage to the device caused by a failure to follow the assembly instructions or due to incorrect installation, a failure to follow the operating instructions (for example connecting it to an incorrect mains voltage or current type) or a failure to follow the maintenance and safety instructions or by exposing the device to abnormal environmental conditions or by lack of care and maintenance.
 - Damage to the device caused by abuse or incorrect use (for example overloading the device or the use of unapproved tools or accessories), ingress of foreign bodies into the device (such as sand, stones or dust, transport damage), the use of force or damage caused by external forces (for example by dropping it).
 - Damage to the device or parts of the device caused by normal or natural wear or tear or by normal use of the device.
4. The guarantee is valid for a period of 24 months starting from the purchase date of the device. Guarantee claims should be submitted before the end of the guarantee period within two weeks of the defect being noticed. No guarantee claims will be accepted after the end of the guarantee period. The original guarantee period remains applicable to the device even if repairs are carried out or parts are replaced. In such cases, the work performed or parts fitted will not result in an extension of the guarantee period, and no new guarantee will become active for the work performed or parts fitted. This also applies if an on-site service is used.
5. To make a claim under the guarantee, please register the defective device at: www.isc-gmbh.info. Please keep your bill of purchase or other proof of purchase for the new device. Devices that are returned without proof of purchase or without a rating plate shall not be covered by the guarantee, because appropriate identification will not be possible. If the defect is covered by our guarantee, then the item in question will either be repaired immediately and returned to you or we will send you a new replacement.

Of course, we are also happy offer a chargeable repair service for any defects which are not covered by the scope of this guarantee or for units which are no longer covered. To take advantage of this service, please send the device to our service address.

Also refer to the restrictions of this warranty concerning wear parts, consumables and missing parts as set out in the service information in these operating instructions.

Danger !

Lors de l'utilisation d'appareils, il faut respecter certaines mesures de sécurité afin d'éviter des blessures et dommages. Veuillez donc lire attentivement ce mode d'emploi/ces consignes de sécurité. Veillez à le conserver en bon état pour pouvoir accéder aux informations à tout moment. Si l'appareil doit être remis à d'autres personnes, veillez à leur remettre aussi ce mode d'emploi/ces consignes de sécurité. Nous déclinons toute responsabilité pour les accidents et dommages dus au non-respect de ce mode d'emploi et des consignes de sécurité.

1. Consignes de sécurité**Danger !**

Veillez lire toutes les consignes de sécurité et instructions. Tout non-respect des consignes de sécurité et instructions peut provoquer une décharge électrique, un incendie et/ou des blessures graves.

Conservez toutes les consignes de sécurité et instructions pour une consultation ultérieure.

- Attention : avant le montage et la mise en service, respectez absolument le mode d'emploi.
- Contrôlez que la tension secteur figurant sur la plaque d'identification correspond à la tension secteur.
- Débranchez la prise secteur : lorsque vous n'utilisez pas l'appareil, avant d'ouvrir l'appareil, avant le nettoyage et l'entretien.
- Ne nettoyez jamais l'appareil avec des solvants.
- Ne retirez pas la fiche de la prise en la tirant par le câble.
- Ne laissez pas l'appareil sans surveillance.
- Interdire l'accès aux enfants.
- Il faut veiller à ne pas abîmer ni endommager la ligne de raccordement secteur en roulant dessus, en l'écrasant, en la tirant ou par d'autres actions du même genre.
- L'appareil ne doit pas être utilisé si l'état de la ligne de raccordement réseau n'est pas impeccable.
- Lors du remplacement de la ligne de raccordement secteur, il ne faut pas s'écarter des modèles indiqués par le producteur. Ligne de raccordement réseau : H 05 VV - F 3 x 1,5 mm².
- N'aspirez jamais : d'allumettes brûlantes,

de cendres ni de mégots en combustion, de matériaux, vapeurs ou liquides combustibles, corrosifs ou explosifs.

- Cet appareil n'est pas fait pour aspirer des poussières nocives pour la santé.
- Conservez l'appareil à un endroit sec.
- Ne mettez pas en service un appareil endommagé.
- Service après-vente uniquement dans nos postes service après-vente autorisés.
- Utilisez uniquement l'appareil pour les travaux pour lesquels il a été construit.
- Lorsque vous nettoyez des escaliers, la plus grande prudence est de mise.
- Utilisez exclusivement des accessoires et pièces détachées d'origine.

Cet appareil ne convient pas aux personnes (y compris les enfants) qui en raison de leurs capacités physiques, sensorielles ou intellectuelles ou leur manque d'expérience et/ou de connaissances ne peuvent pas l'utiliser de manière sûre, à moins d'être surveillées et de recevoir les instructions relatives à l'utilisation de l'appareil par une personne responsable de leur sécurité. Surveillez les enfants pour vous assurer qu'ils ne jouent pas avec l'appareil.

2. Description de l'appareil et volume de livraison**2.1 Description de l'appareil (figure 1-4, 15)**

1. Poignée
2. Crochet pour enroulement de câble
3. Câble réseau
4. Prise automatique pour outils électriques
5. Tête de l'appareil
6. Poignée
7. Interrupteur automatique marche / arrêt
8. Raccord du tuyau d'aspiration
9. Tuyau d'aspiration flexible
10. Récipient
11. Bouchon de vidange d'eau
12. Galets de roulement
13. Roues
14. Buse combinée
15. Compartiment accessoires
16. Support pour poignée
17. Tube d'aspiration
18. Crochet de fermeture
19. Raccord de soufflerie
20. Cage filtrante
21. Soupape de sécurité à flotteur

- 22. Adaptateur pour outil électrique
- 23. Buse à joints
- 24. Filtre à plis avec couvercle
- 25. Filtre en mousse
- 26. Suceur à capitonnage
- 27. Sac collecteur d'impuretés.
- 28. Poignée
- 29. Régulateur d'air manquant
- 30. 4 x rondelles pour le montage de la roue
- 31. 2 x goupilles de sécurité pour le montage de la roue
- 32. 2 x revêtements pour le montage de la roue
- 33. Essieu pour le montage de la roue
- 34. 2 x vis pour le montage de la poignée

2.2 Volume de livraison

Veillez contrôler si l'article est complet à l'aide de la description du volume de livraison. S'il manque des pièces, adressez-vous dans un délai de 5 jours maximum après votre achat à notre service après-vente ou au magasin où vous avez acheté l'appareil muni d'une preuve d'achat valable. Veuillez consulter pour cela le tableau des garanties dans les informations service après-vente à la fin du mode d'emploi.

- Ouvrez l'emballage et prenez l'appareil en le sortant avec précaution de l'emballage.
- Retirez le matériel d'emballage tout comme les sécurités d'emballage et de transport (s'il y en a).
- Vérifiez si la livraison est bien complète.
- Contrôlez si l'appareil et ses accessoires ne sont pas endommagés par le transport.
- Conservez l'emballage autant que possible jusqu'à la fin de la période de garantie.

Danger !

L'appareil et le matériel d'emballage ne sont pas des jouets ! Il est interdit de laisser des enfants jouer avec des sacs et des films en plastique et avec des pièces de petite taille. Ils risquent de les avaler et de s'étouffer !

- Tuyau d'aspiration flexible
- Adaptateur d'outils électriques
- Sac collecteur de saletés
- Filtre en mousse
- Brosse à parquet
- Suceur plat
- Brosse combinée
- Poignée
- Filtre à plis avec couvercle
- Tube d'aspiration
- Poignée
- Roues

- 2x recouvrement pour montage de roues
- Axe pour montage de roue
- Crochet pour enrouleur de câble
- 4x rondelles pour montage de roue
- 2x goupilles de sécurité pour montage de roue
- 2x vis pour montage de poignée
- Roues
- Mode d'emploi d'origine
- Consignes de sécurité

3. Utilisation conforme à l'affectation

L'aspirateur à eau et poussière est adapté pour aspirer de l'eau et de la poussière en utilisant le filtre correspondant. L'appareil n'est pas conçu pour aspirer des substances combustibles, explosives ni dangereuses pour la santé.

La machine doit exclusivement être employée conformément à son affectation. Chaque utilisation allant au-delà de cette affectation est considérée comme non conforme. Pour les dommages en résultant ou les blessures de tout genre, le producteur décline toute responsabilité et l'opérateur/l'exploitant est responsable.

Veillez au fait que nos appareils, conformément à leur affectation, n'ont pas été construits, pour être utilisés dans un environnement professionnel, industriel ou artisanal. Nous déclinons toute responsabilité si l'appareil est utilisé professionnellement, artisanalement ou dans des sociétés industrielles, tout comme pour toute activité équivalente.

4. Données techniques

Tension réseau : 230 V ~ 50 Hz
 Puissance absorbée : 1150 W
 Puissance absorbée maxi. prise automatique :
 2250 W
 Puissance absorbée maxi. total : 3400 W
 Volume du réservoir : 30 l
 Poids : 11,1 kg

5. Avant la mise en service

Assurez-vous, avant de connecter la machine, que les données se trouvant sur la plaque de signalisation correspondent bien aux données du réseau.

Avertissement !

Enlevez systématiquement la fiche de contact avant de paramétrer l'appareil.

5.1 Montage de l'appareil

Montage des roues (fig. 4-11/13)

Insérez une goupille fendue de sécurité pour le montage des roues (31) à travers le trou correspondant de l'essieu (33) et enfichez une rondelle (30), une roue (13) ainsi qu'une autre rondelle sur l'essieu (33) (fig. 5-6). À présent, enfichez l'essieu (33) sur la partie inférieure du récipient (10) à travers les guidages prévus à cet effet (fig. 7). Enfichez une rondelle et la deuxième roue (13) sur l'extrémité libre de l'essieu (33) et fixez-la à l'aide des autres rondelles (30) et de la goupille de sécurité (31) (fig. 8-10). Enfoncez les recouvrements (32) sur la partie externe des roues (13) afin que les languettes de fixation des recouvrements (32) de la roue (13) s'enclenchent. (fig. 11).

Montage des roulettes (fig. 12/12)

Enfichez les galets de roulement (12) dans les logements correspondants sur la face inférieure du réservoir (10). Poussez à fond les galets de roulement (12) dans le logement jusqu'à ce qu'ils s'enclenchent avec un clic (fig. 12)

Montage de la poignée (fig. 13/1)

Enfichez la poignée (1) sur les raccords de poignée (a) du réservoir et fixez-la avec les vis ci-jointes (34) comme indiqué sur la figure 13.

Montage de la tête de l'appareil (fig. 14-15/5)

La tête de l'appareil (5) est fixée sur le réservoir (10) avec un crochet de fermeture (18). Pour retirer la tête de l'appareil (5), ouvrez le crochet de fermeture (18) et enlevez la tête de l'appareil (5). Lors du montage de la tête d'appareil (5), veillez à ce que le crochet de fermeture (18) s'enclanche correctement.

5.2 Montage des filtres

Attention !

Ne jamais utiliser l'aspirateur à eau et poussière sans filtre ! Veillez toujours à la bonne fixation du filtre !

Montage du filtre en mousse (fig. 16/25)

Pour aspirer de l'eau, tirez le filtre en mousse (25) joint au-dessus de la cage filtrante (fig. 2/20). Le filtre à plis (24) déjà monté au moment de la livraison n'est pas fait pour aspirer de l'eau !

Montage du filtre à plis (fig. 17/24)

Pour aspirer à sec, poussez le filtre à plis (fig. 3/24) sur la cage filtrante (fig. 2/20). Le filtre à plis (24) convient uniquement à l'aspiration de la poussière !

5.3 Montage du sac du réservoir (fig. 3/35)

Monter le sac collecteur d'impuretés (27) comme indiqué sur la figure 18.

5.4 Montage du tuyau d'aspiration (fig. 1-3/18)

Raccordez en fonction du cas d'application le tuyau d'aspiration (9) avec le raccord correspondant de l'aspirateur à eau et poussière.

Aspirer

Raccordez le tuyau d'aspiration (9) au niveau du raccord du tuyau d'aspiration (8).

Souffler

Raccordez le tuyau d'aspiration (9) au niveau du raccord de soufflerie (19).

Régulateur d'air manquant (fig. 3/29)

Entre le tuyau d'aspiration (9) et le tube d'aspiration (17), on peut utiliser le régulateur d'air manquant (29). Le régulateur d'air manquant (29) permet de régler en continu la force d'aspiration sur la buse.

Monter le sac collecteur d'impuretés (27) comme indiqué sur la figure 18.

5.5 Buse d'aspiration

Buse combinée (fig. 3/14)

La buse combinée (14) convient à aspirer des substances solides et des liquides sur des surfaces moyennes à grandes.

Buse à joints (fig. 3/23)

La buse à joints (23) sert à aspirer les matières solides et les liquides dans les angles, les arêtes et dans les endroits difficiles d'accès.

Suceur à capitonnage (Fig.3)

Le suceur à capitonnage (26) est spécialement indiqué pour l'aspiration de matières solides sur les rembourrages et les tapis.

6. Commande

6.1 Interrupteur marche / arrêt (fig. 1/7)

Position de l'interrupteur 0: Arrêt
 Position de l'interrupteur I : Fonctionnement normal
 Position de l'interrupteur AUTO : Mode automatique

6.2 Aspirer à sec

Utilisez le filtre à plis (24) pour aspirer à sec (cf. point 5.2). Afin d'éliminer des salissures particulièrement importantes, on peut monter le sac collecteur d'impuretés (27). (cf. Point 5.3)
 Veillez toujours à la bonne fixation des filtres !

6.3 Aspirer de l'eau

Utilisation le filtre en mousse (25) pour aspirer de l'eau (cf. point 5.2).
 Veillez toujours à la bonne fixation du filtre !

Bouchon de vidange d'eau (fig. 1 /11)

Pour vider simplement le réservoir (10), ce dernier est équipé d'un bouchon de vidange d'eau (11) pour l'aspiration d'eau.
 Ouvrez le bouchon de vidange d'eau (11) en le tournant à gauche et laissez le liquide s'écouler.

Lors de l'aspiration de liquides la soupape de sécurité à flotteur (21) se referme dès que le réservoir a atteint son niveau maximal de remplissage. Ce-faisant le bruit d'aspiration de l'appareil se modifie, il devient plus fort.
 Éteignez ensuite l'appareil et videz le réservoir.

Danger !

L'aspirateur à eau et poussière n'est pas fait pour aspirer des liquides inflammables !
 Utilisez uniquement le filtre en mousse fourni pour aspirer de l'eau !

6.4 Mode automatique

Raccordez le câble secteur de votre outil électrique à la prise de courant automatique (4) et reliez le tuyau d'aspiration (9) au raccord d'aspiration de poussière de votre outil électrique.
 Veillez à la bonne fixation et au raccord hermétique à l'air des appareils.

Pour raccorder le tuyau d'aspiration (9) à l'outil électrique, vous pouvez utiliser l'adaptateur pour outil électrique (22) joint. Insérez-le entre le tuyau d'aspiration et le raccord d'aspiration de l'outil électrique.

Mettez l'interrupteur (7) de l'aspirateur à eau et poussière sur la position AUTO, mode automatique. Dès que vous mettez l'outil électrique en circuit, l'aspirateur à eau et poussière s'allume. Lorsque vous mettez votre outil électrique hors circuit, l'aspirateur à eau et poussière s'éteint avec un retard pré réglé.

6.5 Souffler

Raccordez le tuyau d'aspiration (9) avec le raccord de soufflerie (19) de l'aspirateur à eau et poussière.

7. Remplacement de la ligne de raccordement réseau

Danger !

Si la ligne de raccordement réseau de cet appareil est endommagée, il faut la faire remplacer par le producteur ou son service après-vente ou par une personne de qualification semblable afin d'éviter tout risque.

8. Nettoyage, maintenance et commande de pièces de rechange

Danger !

Retirez la fiche de contact avant tous travaux de nettoyage.

8.1 Nettoyage

- Maintenez les dispositifs de protection, les fentes à air et le carter de moteur aussi propres (sans poussière) que possible.
- Nous recommandons de nettoyer l'appareil directement après chaque utilisation.

8.2 Nettoyage de la tête d'appareil (5)

Nettoyez l'appareil régulièrement à l'aide d'un chiffon humide et un peu de savon. N'utilisez aucun produit de nettoyage ni détergent ; ils pourraient endommager les pièces en matières plastiques de l'appareil.

8.3 Nettoyage du réservoir (10)

Le réservoir peut être nettoyé, en fonction du degré d'encrassement, avec un chiffon humide et un peu de savon noir ou sous l'eau courante.

8.4 Nettoyage des filtres

Nettoyage du filtre à plis (24)

Nettoyez régulièrement le filtre à plis (24) en le tapotant précautionneusement et en le nettoyant à l'aide d'une brosse fine ou d'une balayette.

Nettoyage du filtre en mousse (25)

Nettoyer le filtre en mousse (25) avec un peu de savon noir sous l'eau courante et laissez-le sécher à l'air.

8.5 Maintenance

Aucune pièce à l'intérieur de l'appareil n'a besoin de maintenance.

8.6 Commande de pièces de rechange et d'accessoires :

Veuillez indiquer ce qui suit pour toute commande de pièces de rechange ;

- Type de l'appareil
- Référence de l'appareil
- Numéro d'identification de l'appareil
- Numéro de la pièce de rechange requise

Vous trouverez les prix et informations actuelles à l'adresse www.isc-gmbh.info



Astuce ! Pour un bon résultat, nous recommandons les accessoires haut de gamme de **kwb ! www.kwb.eu
welcome@kwb.eu**

10. Stockage

Entreposez l'appareil et ses accessoires dans un endroit sombre, sec et à l'abri du gel tout comme inaccessible aux enfants. La température de stockage optimale est comprise entre 5 et 30 °C. Conservez l'outil électrique dans l'emballage d'origine.

9. Mise au rebut et recyclage

L'appareil se trouve dans un emballage permettant d'éviter les dommages dus au transport. Cet emballage est une matière première et peut donc être réutilisé ultérieurement ou être réintroduit dans le circuit des matières premières.

L'appareil et ses accessoires sont en matériaux divers, comme par ex. des métaux et matières plastiques. Les appareils défectueux ne doivent pas être jetés dans les poubelles domestiques. Pour une mise au rebut conforme à la réglementation, l'appareil doit être déposé dans un centre de collecte approprié. Si vous ne connaissez pas de centre de collecte, veuillez vous renseigner auprès de l'administration de votre commune.



Uniquement pour les pays de l'Union Européenne

Ne jetez pas les outils électriques dans les ordures ménagères!

Selon la norme européenne 2012/19/CE relative aux appareils électriques et systèmes électroniques usés et selon son application dans le droit national, les outils électriques usés doivent être récoltés à part et apportés à un recyclage respectueux de l'environnement.

Possibilité de recyclage en alternative à la demande de renvoi :

Le propriétaire de l'appareil électrique est obligé, en guise d'alternative à un envoi en retour, à contribuer à un recyclage effectué dans les règles de l'art en cas de cessation de la propriété. L'ancien appareil peut être remis à un point de collecte dans ce but. Cet organisme devra l'éliminer dans le sens de la Loi sur le cycle des matières et les déchets. Ne sont pas concernés les accessoires et ressources fournies sans composants électroniques.

Toute réimpression ou autre reproduction de la documentation et des papiers joints aux produits, même sous forme d'extraits, est uniquement permise une fois l'accord explicite de l'ISC GmbH obtenu.

Sous réserve de modifications techniques

- Le produit répond aux exigences de la norme EN 61000-3-11 et est soumis à des conditions de raccordement spéciales. Autrement dit, il est interdit de l'utiliser sur un point de raccordement au choix.
- L'appareil peut entraîner des variations de tension provisoires lorsque le réseau n'est pas favorable.
- Le produit est exclusivement prévu pour l'utilisation aux points de raccordement
 - a) qui ne dépassent pas une impédance de réseau maximale autorisée de $Z_{\text{sys}} = 0,25 + j0,25$ ou
 - b) qui ont une intensité admissible du courant permanent d'au moins 100 A par phase.
- En tant qu'utilisateur, vous devez vous assurer, si nécessaire en consultant votre entreprise d'électricité locale, que le point de raccordement avec lequel vous voulez exploiter le produit, répond à l'une des deux exigences a) ou b).

Informations service après-vente

Nous disposons dans tous les pays mentionnés dans le bon de garantie de partenaires de service après-vente compétents dont vous trouverez les coordonnées dans le bon de garantie. Ceux-ci se tiennent à votre disposition pour tout ce qui concerne le service après-vente comme les réparations, l'approvisionnement en pièces de rechange et d'usure ou l'achat de pièces de consommation.

Il faut tenir compte du fait que pour ce produit les pièces suivantes sont soumises à une usure liée à l'utilisation ou à une usure naturelle ou que les pièces suivantes sont nécessaires en tant que consommables.

Catégorie	Exemple
Pièces d'usure*	brosse combinée, suceur plat, brosse à parquet, adaptateur pour outil électrique, etc.
Matériel de consommation/ pièces de consommation*	filtre à plis, filtre en mousse, sac collecteur de saletés, filtre supplémentaire, etc.
Pièces manquantes	

*Pas obligatoirement compris dans la livraison !

En cas de vices ou de défauts, nous vous prions d'enregistrer le cas du défaut sur internet à l'adresse www.isc-gmbh.info. Veuillez donner une description précise du défaut et répondre dans tous les cas aux questions suivantes :

- est-ce que l'appareil a fonctionné une fois ou était-il défectueux dès le départ ?
- avez-vous remarqué quelque chose avant la panne (symptôme avant la panne) ?
- quel est le défaut de fonctionnement de l'appareil à votre avis (symptôme principal) ?
Décrivez ce défaut de fonctionnement.

Bon de garantie

Chère cliente, cher client,
nos produits sont soumis à un contrôle de qualité très strict. Si toutefois, il arrivait que cet appareil ne fonctionne pas parfaitement, nous en sommes désolés et nous vous prions de vous adresser à notre service après-vente à l'adresse indiquée sur le bon de garantie. Nous nous tenons également volontiers à votre disposition par téléphone au numéro de service après-vente indiqué. La garantie est valable dans les conditions suivantes :

1. Ces conditions de garantie s'adressent uniquement à des consommateurs, c'est à dire à des personnes physiques qui ne souhaitent ni utiliser ce produit dans le cadre de leur activité industrielle ou artisanale, ni dans le cadre de toute autre activité indépendante. Les conditions de garantie réglementent les prestations de garantie supplémentaires que le fabricant mentionné ci-dessous promet aux acheteurs de ses appareils en supplément de la prestation de garantie légale. Vos droits légaux en matière de garantie restent inchangés. Notre prestation de garanti est gratuite pour vous.
2. La prestation de garantie s'étend exclusivement aux défauts résultant d'une erreur de fabrication ou de matériau d'un appareil neuf du fabricant mentionné ci-dessous et acheté par vos soins. La prestation de garantie se limite selon notre décision soit à la résolution de tels défauts sur l'appareil, soit à l'échange de l'appareil.
Veillez au fait que nos appareils, conformément au règlement, n'ont pas été conçus pour être utilisés dans un environnement professionnel, industriel ou artisanal. Il n'y a donc pas de contrat de garantie quand l'appareil a été utilisé professionnellement, artisanalement ou par des sociétés industrielles ou exposé à une sollicitation semblable pendant la durée de la garantie.
3. Sont exclus de notre garantie :
 - les dommages liés au non-respect des instructions de montage ou en raison d'une installation incorrecte, au non-respect du mode d'emploi (en raison par ex. du branchement de l'appareil sur la tension de réseau ou le type de courant incorrect), au non-respect des dispositions de maintenance et de sécurité ou résultant d'une exposition de l'appareil à des conditions environnementales anormales ou d'un manque d'entretien et de maintenance.
 - les dommages résultant d'une utilisation abusive ou non conforme (comme par ex. une surcharge de l'appareil ou une utilisation d'outils ou d'accessoires non autorisés), de la pénétration d'objets étrangers dans l'appareil (comme par ex. du sable, des pierres ou de la poussière), de l'utilisation de la force ou de la violence (comme par ex. les dommages liés aux chutes).
 - les dommages sur l'appareil ou des parties de l'appareil résultant de l'usure normale liée à l'utilisation de l'appareil ou de toute autre usure naturelle.
4. La durée de garantie est de 24 mois et débute à la date d'achat de l'appareil. Les droits à la garantie doivent être revendiqués avant l'expiration de la durée de garantie dans un délai de deux semaines après avoir constaté le défaut. La revendication de droits à la garantie après expiration de la durée de garantie est exclue. La réparation ou l'échange de l'appareil n'entraîne ni une extension de la durée de garantie ni le début d'une nouvelle durée de garantie pour cet appareil ou toute autre pièce de rechange installée sur l'appareil. Cela est valable également dans le cas d'une intervention du service après-vente à domicile.
5. Pour faire valoir vos droits à la garantie, veuillez enregistrer l'appareil défectueux à l'adresse suivante : www.isc-gmbh.info. Veuillez garder à disposition la preuve d'achat ou tout autre justificatif de l'achat de votre nouvel appareil. Les appareils envoyés sans les justificatifs correspondants ou sans plaque signalétique sont exclus de la prestation de garantie en raison de l'impossibilité de les enregistrer. Si le défaut de l'appareil est inclut dans la garantie, vous recevrez sans délai un appareil réparé ou un nouvel appareil.

Bien entendu, nous réparons volontiers les défauts de votre appareil qui ne sont pas ou plus compris dans l'étendue de la garantie contre le remboursement des frais de réparation. Pour cela, veuillez envoyer l'appareil à notre adresse de service après-vente.

Pour les pièces d'usure, de consommation et manquantes, nous renvoyons aux restrictions de cette garantie conformément aux informations du service après-vente de ce mode d'emploi.

Pericolo!

Nell'usare gli apparecchi si devono rispettare diverse avvertenze di sicurezza per evitare lesioni e danni. Quindi leggete attentamente queste istruzioni per l'uso/le avvertenze di sicurezza. Conservate bene le informazioni per averle a disposizione in qualsiasi momento. Se date l'apparecchio ad altre persone, consegnate queste istruzioni per l'uso/le avvertenze di sicurezza insieme all'apparecchio. Non ci assumiamo alcuna responsabilità per incidenti o danni causati dal mancato rispetto di queste istruzioni e delle avvertenze di sicurezza.

1. Avvertenze sulla sicurezza

Pericolo!

Leggete tutte le avvertenze di sicurezza e le istruzioni. Dimenticanze nel rispetto delle avvertenze di sicurezza e delle istruzioni possono causare scosse elettriche, incendi e/o gravi lesioni. **Conservate tutte le avvertenze e le istruzioni per eventuali necessità future.**

- Attenzione: prima del montaggio e della messa in esercizio osservate assolutamente le istruzioni per l'uso.
- Controllate che la tensione di rete indicata sulla targhetta corrisponda alla tensione di rete a disposizione.
- Staccate la spina dalla presa di corrente: quando l'apparecchio non viene usato, prima di aprire l'apparecchio, prima della pulizia e della manutenzione.
- Non pulite mai l'apparecchio con solventi.
- Non staccate la spina dalla presa di corrente tirando il cavo.
- Non lasciate l'apparecchio incustodito.
- Tenete lontani bambini.
- Fate attenzione che il cavo di alimentazione non venga rovinato o danneggiato passando sopra, schiacciandolo, tirandolo o trattandolo in modo simile.
- L'apparecchio non deve venire usato se il cavo di alimentazione non è in perfetto stato.
- In caso di sostituzione del cavo di alimentazione non dovete allontanarvi dalle versioni indicate dal produttore. Cavo di alimentazione: H 05 VV - F 3 x 1,5 mm².
- Non aspirate in nessun caso: fiammiferi accesi o ancora incandescenti, ceneri e mozziconi di sigarette che non siano spenti, sostanze, vapori e liquidi infiammabili, caustici o esp-

losivi.

- Questo apparecchio non è adatto all'aspirazione di polveri nocive alla salute.
- Conservate l'apparecchio in luoghi asciutti.
- Non mettete in funzione l'apparecchio se è difettoso.
- Assistenza solo presso centri di servizio assistenza autorizzati.
- Utilizzate l'apparecchio solo per i lavori per i quali è stato costruito.
- Nella pulizia di scale occorre essere estremamente attenti.
- Usate solamente accessori e ricambi originali.

Questo apparecchio non è destinato ad essere usato da persone (bambini compresi) con capacità fisiche, sensoriali o mentali limitate o che manchino di esperienza e/o conoscenze, a meno che non vengano sorvegliati da una persona responsabile per la loro sicurezza o abbiano ricevuto da essa istruzioni su come usare l'apparecchio. I bambini devono essere sorvegliati per assicurarsi che non giochino con l'apparecchio.

2. Descrizione dell'apparecchio ed elementi forniti

2.1 Descrizione dell'apparecchio (Fig. 1-4, 15)

1. Impugnatura
2. Gancio avvolgicavo
3. Cavo di alimentazione
4. Presa automatica per utensili elettrici
5. Testa dell'apparecchio
6. Impugnatura
7. Interruttore acceso/spento/automatico
8. Attacco per il tubo flessibile di aspirazione
9. Tubo flessibile di aspirazione
10. Serbatoio
11. Tappo a vite di scarico dell'acqua
12. Rotelle
13. Ruote
14. Bocchetta combinata
15. Cassetto accessori
16. Supporto per impugnatura
17. Tubo di aspirazione
18. Gancio di chiusura
19. Attacco di soffiaggio
20. Cestello del filtro
21. Valvola di sicurezza a galleggiante
22. Adattatore per l'elettrotensile
23. Bocchetta tergifughe
24. Filtro pieghettato con coperchio

- 25. Filtro di gommapiuma
- 26. Bocchetta per imbottiti
- 27. Sacchetto di raccolta dello sporco
- 28. Impugnatura
- 29. Apertura di regolazione dell'aria
- 30. 4 x rosette per il montaggio delle ruote
- 31. 2 x copiglie di sicurezza per il montaggio delle ruote
- 32. 2 x coperture per il montaggio delle ruote
- 33. Assale per il montaggio delle ruote
- 34. 2 x viti per il montaggio dell'impugnatura

2.2 Elementi forniti

Verificate che l'articolo sia completo sulla base degli elementi forniti descritti. In caso di parti mancanti, rivolgetevi al nostro Centro Servizio Assistenza o al punto vendita in cui avete acquistato l'apparecchio presentando un documento di acquisto valido entro e non oltre i 5 giorni lavorativi dall'acquisto dell'articolo. Al riguardo fate attenzione alla Tabella Garanzia nelle informazioni sul Servizio Assistenza alla fine delle istruzioni.

- Aprite l'imballaggio e togliete con cautela l'apparecchio dalla confezione.
- Togliete il materiale d'imballaggio e anche i fermi di trasporto / imballo (se presenti).
- Controllate che siano presenti tutti gli elementi forniti.
- Verificate che l'apparecchio e gli accessori non presentino danni dovuti al trasporto.
- Se possibile, conservate l'imballaggio fino alla scadenza della garanzia.

Pericolo!

L'apparecchio e il materiale d'imballaggio non sono giocattoli! I bambini non devono giocare con sacchetti di plastica, film e piccoli pezzi! Sussiste pericolo di ingerimento e soffocamento!

- Tubo flessibile di aspirazione
- Adattatore per l'elettrotensile
- Sacchetto di raccolta dello sporco
- Filtro di gommapiuma
- Bocchetta per imbottiti
- Bocchetta tergifughe
- Bocchetta combinata
- Impugnatura
- Filtro pieghettato con coperchio
- Tubo di aspirazione
- Impugnatura
- Rotelle
- 2 coperture per il montaggio delle ruote
- Assale per il montaggio delle ruote
- Gancio per avvolgicavo

- 4 rosette per il montaggio delle ruote
- 2 copiglie di sicurezza per il montaggio delle ruote
- 2 viti per il montaggio dell'impugnatura
- Ruote
- Istruzioni per l'uso originali
- Avvertenze di sicurezza

3. Utilizzo proprio

L'aspiratore a secco / a umido è adatto per l'aspirazione a secco / a umido utilizzando il rispettivo filtro. L'apparecchio non è destinato all'aspirazione di sostanze infiammabili, esplosive o dannose per la salute.

L'apparecchio deve venire usato solamente per lo scopo a cui è destinato. Ogni altro tipo di uso che esuli da quello previsto non è un uso conforme. L'utilizzatore/l'operatore, e non il costruttore, è responsabile dei danni e delle lesioni di ogni tipo che ne risultino.

Tenete presente che i nostri apparecchi non sono stati costruiti per l'impiego professionale, artigianale o industriale. Non ci assumiamo alcuna garanzia quando l'apparecchio viene usato in imprese commerciali, artigianali o industriali, o in attività equivalenti.

4. Caratteristiche tecniche

Tensione di rete: 230 V ~ 50 Hz
 Potenza assorbita: 1150 W
 Max. potenza assorbita dalla presa di corrente automatica 2250 W
 Max. potenza assorbita totale 3400 W
 Capienza del recipiente: 30 l
 Peso: 11,1 kg

5. Prima della messa in esercizio

Prima di inserire la spina nella presa di corrente assicuratevi che i dati sulla targhetta di identificazione corrispondano a quelli di rete.

Avvertenza!

Staccate sempre la spina di alimentazione prima di ogni impostazione all'utensile.

5.1 Montaggio dell'apparecchio

4.3 Montaggio delle ruote (Fig. 4-11/13)

Insérez une goupille fendue de sécurité pour le montage des roues (31) à travers le trou correspondant de l'essieu (33) et enfitez une rondelle (30), une roue (13) ainsi qu'une autre rondelle sur l'essieu (33) (fig. 5-6). À présent, enfichez l'essieu (33) sur la partie inférieure du récipient (10) à travers les guidages prévus à cet effet (fig. 7). Enfichez une rondelle et la deuxième roue (13) sur l'extrémité libre de l'essieu (33) et fixez-la à l'aide des autres rondelles (30) et de la goupille de sécurité (31) (fig. 8-10). Enfoncez les recouvrements (32) sur la partie externe des roues (13) afin que les languettes de fixation des recouvrements (32) de la roue (13) s'enclenchent. (fig. 11).

Montaggio delle rotelle (Fig. 12/12)

Spingete le rotelle (12) nei relativi alloggiamenti sulla parte inferiore del serbatoio (10). Premere con forza le rotelle (12) negli alloggiamenti fino a che non scattano facendo click (Fig. 12).

Montaggio dell'impugnatura (Fig. 13/1)

Infilate l'impugnatura (1) negli appositi attacchi (a) del serbatoio e fissatela con le viti in dotazione (34), come mostrato nella Fig. 13.

Montaggio della testa dell'apparecchio (Fig. 14-15/5)

La testa dell'apparecchio (5) è fissata al contenitore (10) dal gancio di chiusura (18). Per togliere la testa dell'apparecchio (5), aprite il gancio di chiusura (18) e togliete la testa dell'apparecchio (5). Nel montare la testa dell'apparecchio (5) badate che il gancio di chiusura (18) scatti correttamente.

5.2 Montaggio del filtro

Avviso!

Non usate mai l'aspiratore a secco / a umido senza filtro! Controllate sempre che il filtro sia ben fissato!

Montaggio del filtro di gommapiuma (Fig. 16/25)

Per l'aspirazione a umido infilate il filtro di gommapiuma accluso (25) sopra il cestello del filtro (Fig. 2/20). Il filtro pieghettato (24), già montato alla consegna, non è adatto per l'aspirazione a umido!

Montaggio del filtro pieghettato (Fig. 17/24)

Per l'aspirazione a secco spingete il filtro pieghettato (Fig. 3/24) sul cestello del filtro (Fig. 2/20). Il filtro pieghettato (24) è adatto solo per l'aspirazione a secco!

5.3 Montaggio del sacchetto per il serbatoio (Fig. 3/35)

Montate il sacchetto di raccolta dello sporco (27) come mostrato nella Fig. 18.

5.4 Montaggio del tubo flessibile di aspirazione (Fig. 1-3/18)

A seconda dello scopo di utilizzo, collegate il tubo flessibile di aspirazione (9) con l'attacco dell'aspiratore a secco / a umido.

Aspirazione

Inserite il tubo flessibile di aspirazione (9) nell'attacco del tubo di aspirazione (8).

Soffiaggio

Inserite il tubo flessibile di aspirazione (9) nell'attacco del tubo di soffiaggio (19).

Apertura di regolazione per l'aria (Fig. 3/29)

L'apertura di regolazione per l'aria (29) può essere inserita tra il tubo flessibile di aspirazione (9) e il tubo di aspirazione (17). Sull'apertura di regolazione (29) per l'aria si può regolare in continuo la forza aspirante all'ugello.

Nell'aspirazione a umido utilizzate in modo mirato l'apertura di regolazione per l'aria, per aspirare tramite essa oltre ai liquidi anche l'aria. In questo modo viene ridotto il carico sull'apparecchio durante l'aspirazione dei liquidi.

5.5 Bocchette di aspirazione Bocchetta combinata (Fig. 3/14)

La bocchetta combinata (14) è adatta all'aspirazione di solidi e liquidi su superfici da medie a grandi.

Bocchetta tergifughe (Fig. 3/23)

La bocchetta tergifughe (23) è adatta all'aspirazione di solidi e liquidi in angoli, spigoli e altri luoghi difficilmente raggiungibili.

Bocchetta per imbottiti (Fig. 3)

La bocchetta per imbottiti (26) è particolarmente adatta all'aspirazione di solidi su imbottiti e tappeti.

6. Uso

6.1 Interruttore ON/OFF (Fig. 1/7)

Posizione "0" dell'interruttore: Spento

Posizione "I" dell'interruttore: Esercizio normale

Posizione "AUTO" dell'interruttore: Esercizio automatico

6.2 Aspirazione a secco

Per l'aspirazione a secco impiegate il filtro piegheggiato (24) (vedi punto 5.2). Per eliminare una quantità di sporco particolarmente elevata si può montare anche il sacchetto di raccolta dello sporco (27) (vedi punto 5.3).

Controllate sempre che i filtri siano ben fissati!

6.3 Aspirazione a umido

Per l'aspirazione ad umido impiegate il filtro di gommapiuma (25) accluso (vedi punto 5.2).

Controllate sempre che il filtro sia ben fissato!

Tappo a vite di scarico (Fig. 1/11)

Per svuotare il serbatoio (10) con più facilità nel caso di aspirazione di liquidi, il serbatoio è dotato di un tappo a vite di scarico (11).

Aprite il tappo a vite di scarico (11) ruotandolo a sinistra e fate defluire il liquido.

In caso di aspirazione a umido, la valvola di sicurezza a galleggiante (21) si chiude al raggiungimento del livello massimo di riempimento del serbatoio. In tal caso cambia il rumore di aspirazione, che diventa più forte.

Spegnete quindi l'apparecchio e svuotate il serbatoio.

Pericolo!

L'aspiratore a secco / a umido non è adatto all'aspirazione di liquidi infiammabili!

Per l'aspirazione di liquidi impiegate solo il filtro di gommapiuma accluso!

6.4 Esercizio automatico

Inserite il cavo di alimentazione dell'elettrodomestico nella presa di corrente automatica (4) e collegate il tubo flessibile di aspirazione (9) con l'attacco di aspirazione della polvere dell'elettrodomestico.

Controllate che gli apparecchi siano fissati bene ed ermeticamente.

Per il collegamento del cavo flessibile di aspirazione (9) all'elettrodomestico potete usare l'adattatore (22) accluso. Inserirlo tra il tubo flessibile di aspirazione e l'attacco di aspirazione della polvere dell'elettrodomestico.

Posizionate l'interruttore (7) dell'aspiratore a secco / a umido sulla posizione "AUTO", esercizio automatico. Appena accendete l'elettrodomestico si accende l'aspiratore a secco / a umido. Quando spegnete l'elettrodomestico l'aspiratore a secco / a umido si spegne con un ritardo preimpostato.

6.5 Soffiaggio

Collegate il tubo flessibile di aspirazione (9) con l'attacco di soffiaggio (19) dell'aspiratore a secco / a umido.

7. Sostituzione del cavo di alimentazione

Pericolo!

Se il cavo di alimentazione di questo apparecchio viene danneggiato deve essere sostituito dal produttore, dal suo servizio di assistenza clienti o da una persona al pari qualificata al fine di evitare pericoli.

8. Pulizia, manutenzione e ordinazione dei pezzi di ricambio

Pericolo!

Prima di qualsiasi lavoro di pulizia staccate la spina dalla presa di corrente.

8.1 Pulizia

- Tenete il più possibile i dispositivi di protezione, le fessure di aerazione e la carcassa del motore liberi da polvere e sporco.
- Consigliamo di pulire l'apparecchio subito dopo averlo usato.

8.2 Pulizia della testa dell'apparecchio (5)

Pulite l'apparecchio regolarmente con un panno asciutto ed un po' di sapone. Non usate detersivi o solventi perché questi ultimi potrebbero danneggiare le parti in plastica dell'apparecchio.

8.3 Pulizia del contenitore (10)

A seconda del tipo di sporco potete pulire il contenitore con un panno umido ed un po' di sapone, oppure sotto acqua corrente.

8.4 Pulizia del filtro

Pulizia del filtro pieghettato (24)

Pulite regolarmente il filtro pieghettato (24) battendolo delicatamente e passandolo con una spazzola fine o con uno scopino.

Pulizia del filtro di gommapiuma (25)

Pulite il filtro di gommapiuma (25) con un po' di sapone sotto acqua corrente e lasciatelo asciugare all'aria.

8.5 Manutenzione

All'interno dell'apparecchio non si trovano altre parti sottoposte ad una manutenzione qualsiasi.

8.6 Ordinazione di pezzi di ricambio e accessori

In caso di ordinazione di pezzi di ricambio è necessario indicare quanto segue:

- Tipo di apparecchio
- Numero di articolo dell'apparecchio
- Numero di identificazione dell'apparecchio
- Numero del pezzo di ricambio richiesto

Per i prezzi e le informazioni attuali si veda www.isc-gmbh.info



Consiglio! Per un buon risultato di lavoro consigliamo gli accessori di qualità di
kwb ! www.kwb.eu
welcome@kwb.eu

segnato ad un apposito centro di raccolta. Se non vi è noto nessun centro di raccolta, rivolgetevi per informazioni all'amministrazione comunale.

10. Conservazione

Conservate l'apparecchio e i suoi accessori in un luogo buio, asciutto, al riparo dal gelo e non accessibile ai bambini. La temperatura ottimale per la conservazione è compresa tra i 5 e i 30 °C. Conservate l'elettrodomestico nell'imballaggio originale.

9. Smaltimento e riciclaggio

L'apparecchio si trova in un imballaggio per evitare i danni dovuti al trasporto. Questo imballaggio rappresenta una materia prima e può perciò essere utilizzato di nuovo o riciclato. L'apparecchio e i suoi accessori sono fatti di materiali diversi, per es. metallo e plastica. Gli apparecchi difettosi non devono essere gettati nei rifiuti domestici. Per uno smaltimento corretto l'apparecchio va con-



Solo per paesi membri dell'UE

Non smaltite gli elettroutensili nei rifiuti domestici!

Secondo la direttiva europea 2012/19/CE sui rifiuti di apparecchiature elettriche ed elettroniche e il suo recepimento nelle normative nazionali, gli elettroutensili usati devono venire raccolti separatamente e venire smaltiti in modo ecocompatibile.

Alternativa di riciclaggio alla richiesta di restituzione:

il proprietario dell'apparecchio elettrico è tenuto in alternativa, invece della restituzione, a collaborare in modo che lo smaltimento venga eseguito correttamente in caso ceda l'apparecchio. L'apparecchio vecchio può anche venire consegnato ad un centro di raccolta che provvede poi allo smaltimento secondo le norme nazionali sul riciclaggio e sui rifiuti. Non ne sono interessati gli accessori e i mezzi ausiliari senza elementi elettrici forniti insieme ai vecchi apparecchi.

La ristampa o l'ulteriore riproduzione, anche parziale, della documentazione o dei documenti d'accompagnamento dei prodotti è consentita solo con l'esplicita autorizzazione da parte della iSC GmbH.

Con riserva di apportare modifiche tecniche

- Il prodotto soddisfa i requisiti della norma EN 61000-3-11 ed è soggetto a condizioni speciali di collegamento. Ciò significa che non ne è consentito l'uso con collegamento prese scelte a piacimento.
- In caso di condizioni di rete sfavorevoli l'apparecchio può causare delle variazioni temporanee di tensione.
- Il prodotto è concepito solo per l'utilizzo collegato a prese che
 - a) non superino una massima impedenza di rete $Z_{\text{sys}} = 0,25 + j0,25$, oppure
 - b) che abbiano una resistenza di corrente continua della rete almeno di 100 A per fase.
- In qualità di utilizzatore, dovete assicurare, se necessario rivolgendovi al vostro ente di fornitura dell'energia elettrica, che la presa di collegamento dalla quale volete azionare il prodotto soddisfi uno dei due requisiti citati a) oppure b).

Informazioni sul Servizio Assistenza

In tutti i Paesi indicati nel certificato di garanzia disponiamo di competenti partner per il Servizio Assistenza (per i relativi dati di contatto si veda il certificato di garanzia), che sono a vostra disposizione per tutte le richieste di assistenza come riparazione, fornitura di pezzi di ricambio e parti di usura o vendita di materiali di consumo.

Si deve tenere presente che le seguenti parti di questo prodotto sono soggette a un'usura naturale o dovuta all'uso ovvero che le seguenti parti sono necessarie come materiali di consumo.

Categoria	Esempio
Parti soggette ad usura *	Bocchetta combinata, bocchetta tergifughe, bocchetta per imbottiti, adattatore per l'elettrotensile, ecc.
Materiale di consumo/parti di consumo *	Filtro pieghettato, filtro di gommapiuma, sacchetto di raccolta dello sporco, filtro addizionale, ecc.
Parti mancanti	

* non necessariamente compreso tra gli elementi forniti!

In presenza di difetti o errori vi preghiamo di denunciare il caso sul sito internet www.isc-gmbh.info. Vi preghiamo di descrivere con precisione l'anomalia e a tal riguardo di rispondere in ogni caso alle seguenti domande:

- L'apparecchio ha già funzionato una volta o era difettoso fin dall'inizio?
- Avete notato qualcosa prima che si manifestasse il difetto (sintomo prima del difetto)?
- A vostro parere che cosa non funziona nell'apparecchio (sintomo principale)?
Descrivete che cosa non funziona.

Certificato di garanzia

Gentili clienti,

i nostri prodotti sono soggetti ad un rigido controllo di qualità. Se l'apparecchio non dovesse tuttavia funzionare correttamente, ci scusiamo e vi preghiamo di rivolgervi al nostro servizio di assistenza clienti all'indirizzo indicato in questa scheda di garanzia. Siamo a vostra disposizione anche telefonicamente al numero del Servizio Assistenza indicato. Per la rivendicazione dei diritti di garanzia vale quanto segue:

1. Le presenti condizioni di garanzia si rivolgono esclusivamente a consumatori, vale a dire a persone fisiche che non intendono utilizzare questo prodotto né in ambito professionale né per altre attività di lavoro autonomo. Le presenti condizioni di garanzia regolano prestazioni di garanzia supplementari che il produttore su indicato concede in aggiunta alla garanzia legale agli acquirenti di nuovi apparecchi. La presente garanzia non tocca i vostri diritti al ricorso in garanzia previsti dalla legge. Le nostre prestazioni di garanzia sono per voi gratuite.
2. La prestazione di garanzia riguarda esclusivamente i difetti di un nuovo apparecchio da voi acquistato del produttore di cui sopra, riconducibili a errori di materiale o di produzione, ed è limitata, a nostra discrezione, all'eliminazione di questi difetti dell'apparecchio o alla sostituzione dell'apparecchio stesso.
Tenete presente che i nostri apparecchi non sono stati costruiti per l'impiego artigianale, professionale o imprenditoriale. Pertanto un contratto di garanzia non viene concluso se l'apparecchio è stato usato entro il periodo di garanzia in attività artigianali, imprenditoriali o industriali o se è stato sottoposto a sollecitazioni equivalenti.
3. Sono esclusi dalla nostra garanzia:
 - Danni all'apparecchio causati dalla mancata osservanza delle istruzioni di montaggio o per un'installazione non corretta, dalla mancata osservanza delle istruzioni per l'uso (come ad es. collegamento a una tensione di rete o a un tipo di corrente non corretti), dalla mancata osservanza delle norme relative alla manutenzione e alla sicurezza, dall'esposizione dell'apparecchio a condizioni ambientali anomale o per la mancata esecuzione di pulizia e manutenzione.
 - Danni all'apparecchio dovuti a usi impropri o illeciti (come per es. sovraccarico dell'apparecchio o utilizzo di utensili di ricambio o accessori non consentiti), alla penetrazione di corpi estranei nell'apparecchio (come per es. sabbia, pietre o polvere, danni dovuti al trasporto), all'impiego della forza o a influenze esterne (come per es. danni causati da caduta).
 - Danni all'apparecchio o a parti di esso da ricondurre a un'usura comune, dovuta all'uso o di altro tipo naturale.
4. Il periodo di garanzia è 24 mesi e inizia a partire dalla data di acquisto dell'apparecchio. I diritti di garanzia devono essere fatti valere prima della scadenza del periodo di garanzia, entro due settimane dopo avere accertato il difetto. È esclusa la rivendicazione di diritti di garanzia dopo la scadenza del relativo periodo. La riparazione o la sostituzione dell'apparecchio non comporta una proroga del periodo di garanzia e con questa prestazione per l'apparecchio o per pezzi di ricambio eventualmente installati non inizia un nuovo periodo di garanzia. Ciò vale anche nel caso in cui si ricorra a un servizio sul posto.
5. Per rivendicare il diritto di garanzia vi preghiamo di comunicare che l'apparecchio è difettoso tramite sito internet: www.isc-gmbh.info. Tenete a portata di mano il documento di acquisto o altri documenti come prova dell'acquisto del vostro apparecchio nuovo. Apparecchi inviati senza i relativi documenti o senza targhetta d'identificazione sono esclusi dalla prestazione di garanzia perché non possono essere classificati in modo corrispondente. Se il difetto dell'apparecchio rientra nella nostra prestazione di garanzia, ricevete prontamente l'apparecchio riparato o un apparecchio nuovo.

Naturalmente effettuiamo a pagamento anche riparazioni sull'apparecchio che non rientrano o non rientrano più nella garanzia. A tale scopo inviate l'apparecchio all'indirizzo del nostro Centro Assistenza.

Per parti mancanti, di consumo e soggette a usura rimandiamo alle limitazioni di questa garanzia secondo le informazioni sul Servizio Assistenza di queste istruzioni per l'uso.

Fare!

Ved brug af el-værktøj er der visse sikkerhedsforanstaltninger, der skal respekteres for at undgå skader på personer og materiel. Læs derfor betjeningsvejledningen / sikkerhedsanvisningerne grundigt igennem. Opbevar betjeningsvejledningen et praktisk sted, så du altid kan tage den frem efter behov. Husk at lade betjeningsvejledningen / sikkerhedsanvisningerne følge med værktøjet, hvis du overdrager det til andre. Vi fraskriver os ethvert ansvar for skader på personer eller materiel, som måtte opstå som følge af, at anvisningerne i denne betjeningsvejledning, navnlig vedrørende sikkerhed, tilsidesættes.

1. Sikkerhedsanvisninger**Fare!**

Læs alle sikkerhedsanvisninger og øvrige anvisninger. Følges anvisningerne, navnlig sikkerhedsanvisningerne, ikke nøje som beskrevet, kan elektrisk stød, brand og/eller svære kvæstelser være følgen. **Alle sikkerhedsanvisninger og øvrige anvisninger skal gemmes.**

- Vigtigt: Det er vigtigt, at du læser betjeningsvejledningen inden montage og idriftsættelse.
- Kontroller, om netspændingen angivet på mærkepladen svarer til den forhåndenværende netspænding.
- Træk stikket ud af stikkontakten, når: sugeren ikke benyttes, før sugeren åbnes, før rengøring og vedligeholdelse.
- Rengør aldrig sugeren med opløsningsmidler.
- Tag fat i selve stikket, når du trækker ledningen ud af stikkontakten.
- Sugeren må ikke efterlades i driftsklar tilstand uden opsyn.
- Børn må ikke have adgang til sugeren.
- Pas på, at netledningen ikke ødelægges eller beskadiges, f.eks. ved at den køres over, kommer i klemme eller udsættes for trækbelastning.
- Sugeren må ikke benyttes, hvis netledningen ikke er i fejlfri stand.
- Ved udskiftning af netledning må kun benyttes de ledningstyper, som foreskrives af producenten.
- Netledning: H 05 VV - F 3 x 1,5 mm²
- Må under ingen omstændigheder indsuges: Brændende tændstikker, glødende aske og cigaretskod, brændbare, ætsende, brandfarlige eller eksplosive stoffer, dampe og væsker.

- Sugeren er ikke beregnet til ind sugning af sundhedsskadeligt støv.
- Sugeren skal opbevares i tørre lokaler.
- Anvend ikke sugeren, hvis den er beskadiget.
- Servicearbejde er forbeholdt autoriseret kundeservice.
- Brug kun sugeren til formål, den er konstrueret til.
- Vær særlig opmærksom ved rengøring af trapper.
- Brug kun originale tilbehørs- og reservedele.

Produktet må ikke betjenes af personer (inkl. børn) med begrænsede fysiske eller sensoriske færdigheder, eller personer, der ikke er i psykisk balance. Manglende erfaring og kendskab til produktets anvendelse fratager ligeledes en person retten til at betjene produktet, med mindre dette sker under opsyn eller efter en grundig instruktion. Pas på, at børn ikke benytter produktet som legetøj.

2. Produktbeskrivelse og leveringsomfang**2.1 Produktbeskrivelse (fig. 1-4, 15)**

1. Greb
2. Kroge til ledningsoprulning
3. Netkabel
4. Automatik-stikdåse til el-værktøj
5. Overdel
6. Håndtag
7. Tænd- / Sluk- / Automatik-knap
8. Tilslutning af sugeslange
9. Bøjelig sugeslange
10. Beholder
11. Vandtafningsskrue
12. Styrehjul
13. Hjul
14. Universalmundstykke
15. Tilbehørsmagasin
16. Holder til førehåndtag
17. Sugerør
18. Låsehaspe
19. Blæsetilslutning
20. Filterkurv
21. Sikkerhedssvømmerventil
22. Adapter til el-værktøj
23. Fugemundstykke
24. Foldefilter med låg
25. Skumstoffilter
26. Polstermundstykke
27. Støvpose

- 28. Håndtag
- 29. Falskluftregulering
- 30. 4 x spændeskive til hjulmontage
- 31. 2 x sikringsplit til hjulmontage
- 32. 2 x afdækning til hjulmontage
- 33. Aksel til hjulmontage
- 34. 2 x skruer til håndtagsmontage

2.2 Leveringsomfang

Kontroller på grundlag af det beskrevne leveringsomfang, at varen er komplet. Hvis nogle dele mangler, bedes du senest inden 5 hverdage efter købet af varen henvende dig til vores servicecenter eller nærmeste kompetente byggemarked med forevisning af gyldig købskvittering. Vær her opmærksom på garantioversigten, der er indeholdt i garantibestemmelserne bagest i vejledningen.

- Åbn pakken, og tag forsigtigt maskinen ud af emballagen.
- Fjern emballagematerialet samt emballage- og transportsikringer (hvis sådanne forefindes).
- Kontroller, at der ikke mangler noget.
- Kontroller maskine og tilbehør for transportskader.
- Opbevar så vidt muligt emballagen indtil garantiperiodens udløb.

Fare!

Maskinen og emballagematerialet er ikke legetøj! Børn må ikke lege med plastikposer, folier og smådele! Fare for indtagelse og kvælning!

- Bøjelig sugeslange
- Adapter til el-værktøj
- Støvpose
- Skumstoffilter
- Polstermundstykke
- Fugemundstykke
- Universalmundstykke
- Håndtag
- Foldefilter med låg
- Sugerør
- Greb
- Styrehjul
- 2 x afdækning til hjulmontage
- Aksel til hjulmontage
- Kroge til ledningsoprulning
- 4 x spændeskive til hjulmontage
- 2 x sikringsplit til hjulmontage
- 2 x skrue til montering af greb
- Hjul
- Original betjeningsvejledning

3. Formålsbestemt anvendelse

Våd-/tørsugerer er beregnet til våd- og tørsugning med anvendelse af passende filter. Sugerer er ikke beregnet til opsugning af brændbare, eksplosive eller sundhedsskadelige stoffer.

Sugerer må kun anvendes i overensstemmelse med det tilsigtede formål. Enhver anden form for anvendelse er ikke tilladt. Vi fraskriver os ethvert ansvar for skader, det være sig på personer eller materiel, der måtte opstå som følge af, at sugerer ikke er blevet anvendt korrekt. Ansvarret bæres alene af brugeren/ejeren.

Bemærk, at vore produkter ikke er konstrueret til erhvervsmæssig, håndværksmæssig eller industriel brug. Vi fraskriver os ethvert ansvar, såfremt sugerer anvendes i erhvervsmæssigt, håndværksmæssigt, industrielt eller lignende øjemed.

4. Tekniske data

Netspænding: 230 V ~ 50 Hz
 Optagen effekt: 1150 W
 Maks. optagen effekt
 Automatisk stikdåse: 2250 W
 Maks. optagen effekt, i alt: 3400 W
 Beholdervolumen: 30 l
 Vægt: 11,1 kg

5. Inden ibrugtagning

Advarsel!

Inden du slutter høvlen til strømforsyningsnettet, skal du kontrollere, at dataene på mærkepladen stemmer overens med netdataene.

Sugerer må kun tilsluttes en jordet stikdåse!

5.1 Montering af produkt

Montering af hjul (fig. 4-11/13)

Stik en sikringsplit til hjulmontage (31) gennem hullet i hjulakslen (33), og træk en spændeskive (30) og et hjul (13) hen over hjulakslen (33) (fig. 5-6). Nu skubbes hjulakslen (33) gennem føringerne på undersiden af beholderen (10) (fig. 7). Sæt det andet hjul (13) på den frie ende af hjulakslen (33), og fikser det med den anden spændeskive (30) og sikringsplitten (31) (fig. 8-10). Pres afdækningerne (32) på hjulenes (13)

yderside, så holdeansatserne går i indgreb i af-dækningerne (32) på hjulet (13). (fig. 11).

Montering af styrehjul (fig. 12/12)

Sæt styrehjulene (12) i indtagene på undersiden af beholderen (10). Pres styrehjulene (12) kraftigt ind i udtagene, til de klikker fast (fig. 12).

Montering af grebet (fig. 13/1)

Sæt grebet (1) på beholderens grebtilslutninger (a), og fastgør grebet med de medfølgende skruer (34), som vist i figur 13

Montering af overdel (fig. 14-15/5)

Overdelen (5) er fastgjort til beholderen (10) med lukkehasperne (18). For at tage sugerens overdel (5) af åbnes lukkehasperne (18), og overdelen (5) løftes op. Sørg for, at lukkehasperne (18) går ordentligt i indgreb, når overdelen (5) sættes på.

5.2 Montering af filtre

Bemærk!

Våd-/tørsugeren må aldrig benyttes uden filtre!
Vær altid opmærksom på, om filtrene sidder ordentligt fast!

Montering af skumstoffilter (fig. 16/25)

Til vådsugning trækkes det medfølgende skumstoffilter (25) hen over filterkurven (fig. 2/20). Foldefiltret (fig. 24), som følger med produktet, er ikke egnet til vådsugning!

Montering af foldefilter (fig. 17/24)

Til tørsugning presses foldefiltret (fig. 3/24) på filterkurven (fig. 2/20). Foldefiltret (fig. 24) egner sig udelukkende til tørsugning!

5.3 Montering af beholderpose (fig. 18)

Montér støvposen (fig. 27) som vist på figur 18.

5.4 Montering af sugeslange (fig. 1-3/18)

Sugeslangen (9) forbindes med den rigtige tilslutning på våd-/tørsugeren, afhængig af anvendelsessituationen.

Sugning

Sæt sugeslangen (9) ind i tilslutningen (8)

Blæsning

Sæt sugeslangen (9) ind i blæsetilslutningen (19)

Falskluftregulering (fig. 3/29)

Falskluftreguleringen (29) kan sættes ind mellem sugeslangen (9) og sugerøret (17). På falskluftreguleringen (29) kan sugekraften ved mundstykket indstilles trinløst.

Brug falskluftreguleringen målrettet ved vådsugning for også - ud over væske - at suge luft gennem fejlluftreguleringen. På den måde aflaster du maskinen ved indsugning af væske.

5.5 Mundstykker

Universalmundstykke (fig. 3)

Universalmundstykket (14) er beregnet til opsugning af fedtstoffer og væsker fra mellemstore til store flader.

Fugemundstykke (fig. 3)

Fugemundstykket (23) er beregnet til opsugning af faste stoffer og væsker i hjørner, ved kanter og andre svært tilgængelige steder.

Polstermundstykke (fig. 3)

Polstermundstykket (26) er særligt egnet til opsugning af tørstoffer på polstre og tæpper.

6. Betjening

6.1 Tænd/Sluk-knap (fig. 1/7)

Position 0: Slukket

Position I: Normal drift

Position AUTO: Automatisk drift

6.2 Tørsugning

Benyt foldefiltret (24) til tørsugning (se punkt 5.2). Til støvsugning af særligt kraftig tilsmudsning kan tillige støvposen (27) monteres (se punkt 5.3). Vær altid opmærksom på, om filtrene sidder ordentligt fast!

6.3 Vådsugning

Benyt skumstoffiltret (25) til vådsugning (se punkt 5.2).

Sørg for, at filtret altid sidder ordentligt fast!

Vandaftapningsskrue (fig. 1/11)

For at lette udtømningen af beholderen (10) ved vådsugning er denne forsynet med en vandaftapningsskrue (11). Vandaftapningsskruen (11) åbnes ved at dreje venstre om, hvorefter væsken løber ud.

Ved vådsugning lukker sikkerhedssvømmerventilen (fig. 21), når det maksimale niveau er blevet nået i beholderen. Støjen fra maskinens indsug-

ning øges.

Så skal maskinen slukkes, og beholderen tømmes.

Fare!

Våd-/tørsugeren er ikke beregnet til opsugning af brændbare væsker!

Til vådsugning benyttes kun det medfølgende skumstoffilter!

6.4 Automatisk drift

Sæt netledningen til dit el-værktøj i automatikstikdåsen (4), og forbind sugeslangen (9) med støvsugertilslutningen på dit el-værktøj. Forbindelsen mellem apparaterne skal være fast og lufttæt. Den medfølgende adapter til el-værktøj (fig. 22) kan benyttes til tilslutning af sugeslangen (9) til el-værktøjet. Adapteren sættes ind mellem sugeslangen og el-værktøjets udsugningstilslutning.

Stil knappen (7) på våd-/tørsugeren i position AUTO, automatisk drift. Så snart du tænder el-værktøjet, tænder også våd-/tørsugeren. Når du slukker el-værktøjet, slukker våd-/tørsugeren med en forudindstillet forsinkelse.

6.5 Blæsning

Forbind sugeslangen (fig. 9) med blæsetilslutningen (fig. 19) på våd-/tørsugeren.

7. Udskiftning af nettilslutningsledning

Fare!

Hvis produktets nettilslutningsledning beskadiges, skal den skiftes ud af producenten eller dennes kundeservice eller af person med lignende kvalifikationer for at undgå fare for personskade.

8. Renholdelse, vedligeholdelse og reservedelsbestilling

Fare!

Træk stikket ud af stikkontakten inden renholdelsearbejde.

8.1 Renholdelse

- Hold så vidt muligt beskyttelsesanordninger, ventilationskanaler og motorhus fri for støv og snavs.
- Vi anbefaler, at sugeren rengøres hver gang efter brug.

8.2 Rengøring af overdel (fig. 5)

Rengør af og til sugeren med en fugtig klud og lidt blød sæbe. Undgå brug af rengørings- og opløsningsmidler, da det vil kunne beskadige kunststofdelene.

8.3 Rengøring af beholder (fig. 10)

Beholderen kan, alt efter hvor snavset, den er, rengøres med en fugtig klud og lidt blød sæbe eller under rindende vand.

8.4 Rensning af filtre

Rensning af foldefilter (fig. 24)

Rengør foldefiltret (24) med jævne mellemrum, idet du forsigtigt banker det ud og renser det med en fin børste eller en håndkost.

Rengøring af skumstoffilter (fig. 25)

Skumstoffiltret (25) rengøres med lidt blød sæbe under rindende vand, hvorefter det lufttørres.

8.5 Vedligeholdelse

Kontroller med jævne mellemrum og hver gang, inden du tager våd-/tørsugeren i brug, at filtrene sidder ordentligt fast.

8.6 Reservedelsbestilling

Følgende bedes oplyst ved bestilling af reservedele:

- Produktets typebetegnelse
- Produktets varenummer
- Produktets identifikationsnummer
- Nummeret på den ønskede reservedel

Aktuelle priser og øvrig information findes på internetadressen www.isc-gmbh.info

9. Bortskaffelse og genanvendelse

Produktet leveres indpakket for at undgå transportskader. Emballagen består af råmaterialer og kan genanvendes eller indleveres på genbrugsstation. Produktet og dets tilbehør består af forskelligartede materialer, f.eks. metal og plast. Defekte produkter må ikke smides ud som almindeligt husholdningsaffald. For at sikre en fagmæssig korrekt bortskaffelse skal produktet indleveres på et affaldsdepot. Hvis du ikke har kendskab til lokalt affaldsdepot, så kontakt din kommune.

10. Opbevaring

Maskinen og dens tilbehør skal opbevares på et mørkt, tørt og frostfrit sted uden for børns rækkevidde. Den optimale lagertemperatur ligger mellem 5 og 30°C. Opbevar el-værktøjet i den originale emballage.



Kun for EU-lande

Smid ikke el-værktøj ud som almindeligt husholdningsaffald!

I medfør af Rådets direktiv 2012/19/EF om affald af elektrisk og elektronisk udstyr og dets omsættelse i den nationale lovgivning skal brugt el-værktøj indsamles separat og indleveres til videreanvendende formål på miljømæssig forsvarlig vis.

Recycling-alternativ til tilbagesendelse:

Ejeren af el-værktøjet er – med mindre denne tilbagesender maskinen – forpligtet til at bortskaffe maskinen og dens dele ifølge miljøforskrifterne. Den brugte maskine kan indleveres hos en genbrugsstation – spørg evt. personalet her, eller forhør dig hos din kommune. Tilbehør og hjælpemidler, som følger med maskinen, og som ikke indeholder elektriske dele, er ikke omfattet af ovenstående.

Genoptryk eller anden kopiering af dokumentation og følgedokumenter til produkter, også i uddrag, er kun tilladt med udtrykkelig tilladelse fra iSC GmbH.

Ret til tekniske ændringer forbeholdes

- Produktet opfylder EN 61000-3-11-standarden og er underlagt særlige betingelser vedrørende tilslutning. Det vil sige, at anvendelse via vilkårligt udvalgte tilslutningssteder ikke er tilladt.
- Ved ugunstige netforhold kan maskinen forårsage forbigående spændingsvariation.
- Produktet er udelukkende beregnet til anvendelse via tilslutningssteder, som
 - a) holder sig inden for en maksimal tilladt netimpedans på $Z_{\text{sys}} = 0,25 + j0,25$, eller
 - b) har en tilladelig strømstyrke for konstant netstrøm på mindst 100 A pr. fase.
- Som bruger skal du sikre, om nødvendigt i samråd med dit energiforsyningsselskab, at det tilslutningssted, du vil bruge til produktet, opfylder enten betingelse a) eller b).

Serviceinformationer

I alle lande, der er nævnt i garantibeviset, råder vi over kompetente servicepartnere, hvis kontaktdata fremgår af garantibeviset. De står til din rådighed i forbindelse med enhver form for service som f.eks. reparation, anskaffelse af reservedele og sliddele eller køb af forbrugsmaterialer.

Vær opmærksom på, at følgende dele på produktet slides som følge af brug eller udsættes for naturligt slid resp. at følgende dele anses som forbrugsmaterialer.

Kategori	Eksempel
Sliddele*	Universalmundstykke, fugemundstykke, polstermundstykke, adapter til el-værktøj, etc.
Forbrugsmateriale/ forbrugsdele*	Foldefilter, skumstoffilter, støvpose, ekstrafilter, etc.
Manglende dele	

* er ikke nødvendigvis indeholdt i leveringsomfanget!

Konstateres mangler eller fejl, bedes du melde fejlen på internettet under www.isc-gmbh.info. Det er vigtigt at beskrive fejlen så nøjagtigt som muligt og i hvert fald besvare følgende spørgsmål:

- Har produktet fungeret, eller var det defekt fra begyndelsen?
- Har du bemærket noget usædvanligt, inden defekten opstod (symptom før defekt)?
- Hvilken fejlfunktion mener du, at produktet er berørt af (hovedsymptom)?
Beskriv venligst fejlfunktionen.

Garantibevis

Kære kunde!

Vore produkter er underlagt en streng kvalitetskontrol. Hvis produktet alligevel på et tidspunkt skulle udvise fejl, beklager vi naturligvis dette, i dette tilfælde beder vi dig kontakte vores kundeservice på adressen, som er anført på dette garantibevis. Du kan naturligvis også ringe til os på det anførte servicenummer. For indfrielse af garantikrav gælder følgende:

1. Disse garantibetingelser retter sig udelukkende til forbrugere, dvs. naturlige personer, der hverken vil bruge dette produkt i forbindelse med udøvelse af deres erhvervsmæssige eller andet selvstændigt arbejde. Disse garantibetingelser regulerer ekstra garantiydelse, som nedenstående producent lover købere af sine nye apparater som supplement til den lovfastsatte garanti. Garantibestemmelser fastsat ved lov berøres ikke af nærværende garanti. Vores garantiydelse er gratis.
2. Garantiydelsen dækker udelukkende mangler på et nyt apparat fra nedenstående producent, der skyldes materiale- eller produktionsfejl, og vi har ret til at vælge, om sådanne mangler afhjælpes på produktet, eller om produktet udskiftes.
Bemærk, at vore produkter ikke er konstrueret til erhvervsmæssig, håndværksmæssig eller faglig brug. Garantien dækker således ikke forhold, hvor produktet er blevet brugt i erhvervsmæssige, håndværksmæssige eller faglige virksomheder eller er blevet udsat for lignende belastning.
3. Garantien dækker ikke følgende:
 - Skader på produktet som følge af tilsidesættelse af montagevejledningens anvisninger eller som følge af usagkyndig installation, tilsidesættelse af brugsanvisningen (f.eks. tilslutning til forkert netspænding eller strømtype) eller tilsidesættelse af vedligeholdelses- og sikkerhedsforskrifter eller som følge af at produktet udsættes for ikke normale miljøbetingelser eller manglende pleje og vedligeholdelse.
 - Skader på produktet som følge af misbrug eller usagkyndig anvendelse (f.eks. overbelastning af produktet eller brug af værktøj eller tilbehør, som ikke er godkendt), indtrængen af fremmedlegemer i produktet (f.eks. sand, sten eller støv, transportskader), brug af vold eller eksterne påvirkninger udefra (f.eks. fordi produktet tabes).
 - Skader på produktet eller dele af produktet, der skyldes almindelig brug, normalt eller andet naturligt slid.
4. Garantiperioden udgør 24 måneder at regne fra købsdatoen. Garantikrav skal gøres gældende inden garantiperiodens udløb og inden for to uger, efter at defekten er blevet konstateret. Garantikrav kan ikke gøres gældende efter garantiperiodens udløb. Reparation eller udskiftning af produktet medfører ikke forlængelse af garantiperioden, heller ikke for eventuelt indbyggede reservedele. Dette gælder også servicearbejder, der foretages på stedet.
5. Hvis du ønsker at gøre brug af garantien, bedes du melde det defekte produkt til: www.isc-gmbh.info. Sørg for at have købskvitteringen eller anden form for dokumentation af købet af det nye apparat ved hånden. Apparater, der sendes ind uden passende dokumentation eller uden typeskilt, er udelukket fra garantiydelsen på grund af manglende identificering. Er defekten omfattet af garantien, vil produktet omgående blive repareret og returneret, eller du vil modtage et helt nyt.

Mod betaling udbedrer vi naturligvis også gerne defekter på produktet, som ikke/ikke længere er omfattet af garantien. Du skal blot indsende produktet til vores serviceadresse.

Hvad angår slid- og forbrugsdele samt manglende dele henviser vi til garantiens indskrænkninger i henhold til serviceinformationerne i nærværende betjeningsvejledning.

Fara!

Innan maskinen kan användas måste särskilda säkerhetsanvisningar beaktas för att förhindra olyckor och skador. Läs därför noggrant igenom denna bruksanvisning och dessa säkerhetsanvisningar. Förvara dem på ett säkert ställe så att du alltid kan hitta önskad information. Om maskinen ska överlåtas till andra personer måste även denna bruksanvisning och dessa säkerhetsanvisningar medfölja. Vi övertar inget ansvar för olyckor eller skador som har uppstått om denna bruksanvisning eller säkerhetsanvisningarna åsidosätts.

1. Säkerhetsanvisningar**Fara!**

Läs alla säkerhetsanvisningar och instruktioner. Försummelser vid iakttagandet av säkerhetsanvisningarna och instruktionerna kan förorsaka elstöt, brand och/eller svåra skador. **Förvara alla säkerhetsanvisningar och instruktioner för framtiden.**

- Obs! Beakta tvunget bruksanvisningen innan du monterar och använder maskinen.
- Kontrollera att nätspänningen som anges på typskylten stämmer överens med nätspänningen i vägguttaget.
- Dra ut stickkontakten: om maskinen inte används, innan maskinen öppnas samt inför rengöring och underhåll.
- Rengör aldrig maskinen med lösningsmedel.
- Dra inte i kabeln för att ta ut stickkontakten vägguttaget.
- Lämna inte maskinen utan uppsikt om den är klar för användning.
- Tilltag lämpliga åtgärder för att förhindra att barn kommer åt maskinen.
- Se till att nätkabeln inte körs över, kläms in, utsätts för dragpåkänning eller liknande påfrestningar, eftersom det då finns risk för att den skadas.
- Maskinen får endast användas om nätkabeln är i fullgott skick.
- Om nätkabeln byts ut måste den nya kabeln vara av samma version som anges av tillverkaren. Nätkabel: H 05 VV - F 3 x 1,5 mm².
- Sug aldrig in brinnande tändstickor, glödande aska eller cigarettfimpar, brännbara, frätande, brandfarliga eller explosiva ämnen, ångor och vätskor.
- Denna maskin är inte avsedd för uppsugning av hälsofarligt damm.

- Förvara maskinen i ett torrt utrymme.
- Använd inte maskinen om den är skadad.
- Service får endast utföras av behörig kundtjänst.
- Använd endast maskinen till de ändamål den är avsedd för.
- Var mycket försiktig när du rengör trappor.
- Använd endast originaltillbehör och -reservdelar.

Denna maskin är inte avsedd att användas av personer (inkl. barn) med begränsad fysisk, sensorisk eller mental förmåga eller bristfällig erfarenhet och/eller kunskap, såvida inte en person som ansvarar för säkerheten håller uppsikt eller ger instruktioner om korrekt användning av maskinen. Barn ska hållas under uppsikt för att säkerställa att de inte använder maskinen som leksak.

2. Beskrivning av maskinen samt leveransomfattning**2.1 Beskrivning av maskinen (bild 1-14, 15)**

1. Handtag
2. Krok för kabelupplindning
3. Nätkabel
4. Automatik-stickuttag för elverktyg
5. Kåpa
6. Handtag
7. Strömbrytare / automatikbrytare
8. Anslutning sugslang
9. Böjlig sugslang
10. Behållare
11. Vattenavtappningsplugg
12. Svängbara hjul
13. Hjul
14. Kombinationsmunstycke
15. Tillbehörsfack
16. Fäste för handtag
17. Sugrör
18. Krok
19. Blåsanslutning
20. Filterkorg
21. Säkerhetsflottörventil
22. Elverktygsadapter
23. Elementmunstycke
24. Veckfilter med lock
25. Skumfilter
26. Möbelmunstycke
27. Damppåse
28. Handtag
29. Läckluftsreglering

- 30. 4 st distansbrickor för montering av hjulen
- 31. 2 st säkringssprintar för montering av hjulen
- 32. 2 st navkapslar för montering på hjulen
- 33. Axel för montering av hjulen
- 34. 2 st skruvar för montering av handtaget

2.2 Leveransomfattning

Kontrollera att produkten är komplett med hjälp av beskrivningen av leveransen. Om delar saknas vill vi be dig ta kontakt med vårt servicecenter eller butiken där du köpte produkten inom fem dagar efter att du köpte artikeln. Tänk på att du måste visa upp ett giltigt kvitto. Beakta även garantitabellen i serviceinformationen i slutet av bruksanvisningen.

- Öppna förpackningen och ta försiktigt ut produkten ur förpackningen.
- Ta bort förpackningsmaterialet samt förpacknings- och transportsäkringar (om förhanden).
- Kontrollera att leveransen är komplett.
- Kontrollera om produkten eller tillbehördelarna har skadats i transporten.
- Spara om möjligt på förpackningen tills garantitiden har gått ut.

Fara!

Produkten och förpackningsmaterialet är ingen leksak! Barn får inte leka med plastpåsar, folie eller smådelar! Risk för att barn sväljer delar och kvävs!

- Böjlig sugslang
- Elverktygsadapter
- Damppåse
- Skumfilter
- Möbelmunstycke
- Elementmunstycke
- Kombinationsmunstycke
- Handtag
- Veckfilter med lock
- Sugrör
- Handtag
- Länkhjul
- 2 st täcklock för montering av hjulen
- Axel för montering av hjulen
- Krokar för kabelupplindning
- 4 st distansbrickor för montering av hjulen
- 2 st säkringssprintar för montering av hjulen
- 2 st skruvar för montering av handtaget
- Hjul
- Original-bruksanvisning
- Säkerhetsanvisningar

3. Ändamålsenlig användning

Våt- och torrsugaren är avsedd för våt- och torrsugning med ett passande filter. Maskinen är inte avsedd för uppsugning av brännbara, explosiva eller hälsofarliga ämnen.

Maskinen får endast användas till sitt avsedda ändamål. Användningar som sträcker sig utöver detta användningsområde är ej ändamålsenliga. För materialskador eller personskador som resulterar av sådan användning ansvarar användaren/operatören själv. Tillverkaren påtar sig inget ansvar.

Tänk på att våra produkter endast får användas till ändamålsenligt syfte och inte har konstruerats för yrkesmässig, hantverksmässig eller industriell användning. Vi ger därför ingen garanti om produkten ska användas inom yrkesmässiga, hantverksmässiga eller industriella verksamheter eller vid liknande aktiviteter.

4. Tekniska data

Nätspänning	230 V ~ 50 Hz
Upptagen effekt	1150 W
Max. upptagen effekt vid automatik-stickuttag	2250 W
Max. upptagen effekt totalt	3400 W
Behållarens volym	30 l
Vikt	11,1 kg

5. Före användning

Innan du ansluter maskinen måste du övertyga dig om att uppgifterna på typskylten stämmer överens med nätets data.

Varning!

Dra alltid ut stickkontakten innan du gör några inställningar på maskinen.

5.1 Montera maskinen

Montera hjulen (bild 4-11/13)

Sätt in en säkringssprint för montering av hjulen (31) i det passande hålet i hjulaxeln (33) och trä sedan på en distansbricka (30), ett hjul (13) och en distansbricka på hjulaxeln (33) (bild 5-6). Skjut sedan hjulaxeln (33) genom de avsedda styrningarna på behållarens (10) undersida (bild 7). Sätt en distansbricka och det andra hjulet (13) på

hjulaxelns (33) fria ände och säkra med den andra distansbrickan (30) och säkringssprinten (31) (bild 8-10). Tryck navkapslarna (32) på hjulens (13) utsida så att fästklackarna på navkapslarna (32) snäpper in på hjulet (13). (bild 11)..

Montera de svängbara hjulen (bild 12/12)

De svängbara hjulen (12) ska monteras i de passande fästena på behållarens (10) undersida. Tryck in de svängbara hjulen (12) hårt i hålen tills de snäpper fast hörbart (bild 12).

Montera handtaget (bild 13/1)

Sätt handtaget (1) i handtagskopplingen (a) på behållaren och fäst därefter handtaget med bifogade skruvar (34) enligt beskrivningen i bild 13.

Montera sugarens kåpa (bild 14-15/5)

Sugarens kåpa (5) har fästs vid behållaren (10) med snäpplås (18). För att kåpan (5) ska kunna tas av måste först snäpplåsen (18) öppnas. Därefter kan kåpan (5) tas av. När sugarens kåpa (5) monteras måste man se till att snäpplåsen (18) hakar in rätt.

5.2 Montera filtren

Märk!

Använd aldrig våt- och torrsugaren utan filter!
Kontrollera alltid att filtren sitter fast!

Montera skumfiltret (bild 16/25)

Om du vill våtsuga måste du dra det bifogade skumfiltret (25) över filterkorgen (bild 2/20). Veckfiltret (24) som är monterat vid leverans är inte lämpligt för våtsugning!

Montera veckfiltret (bild 17/24)

Om du vill torrsuga måste du skjuta veckfiltret (bild 3/24) på filterkorgen (bild 2/20). Veckfiltret (24) är endast avsett för torrsugning.

5.3 Montera behållarpåsen (bild 3/35)

Montera damppåsen (27) enligt beskrivningen i bild 18.

5.4 Montera sugslangen (bild 1-3/18)

Beroende på aktuell användning ska sugslangen (9) kopplas till en passande anslutning på våt- och torrsugaren.

Sugfunktion

Anslut sugslangen (9) till suganslutningen (8).

Blåsfunktion

Anslut sugslangen (9) till blåsanslutningen (19).

Läckluftsreglering (bild 3/29)

Läckluftsregleringen (29) kan monteras mellan sugslang (9) och sugrör (17). Använd läckluftsregleringen (29) till att ställa in munstyckets insugningsprestanda steglöst.

Använd läckluftsregleringen vid våtsugning så att även luft sugas upp tillsammans med vätskan. Därmed kan maskinen avlastas när den suger upp vätska.

5.5 Sugmunstycken

Kombinationsmunstycke (bild 3/14)

Kombinationsmunstycket (14) är avsett för uppsugning av fasta ämnen och vätskor på medelstora till stora ytor.

Elementmunstycke (bild 3/23)

Elementmunstycket (23) används till att suga upp fasta partiklar och vätska från hörn, kanter och andra svåråtkomliga ställen.

Möbelmunstycke (bild 3)

Möbelmunstycket (26) är speciellt avsett för att suga bort fasta partiklar på möbler och mattor.

6. Använda våt- och torrsugaren

6.1 Strömbrytare (bild 1/7)

Brytarläge 0:	Från
Brytarläge I:	Normaldrift
Brytarläge AUTO:	Automatikdrift

6.2 Torrsugning

Använd veckfiltret (24) vid torrsugning (se punkt 5.2). Om du vill suga upp mycket kraftig smuts, kan du dessutom montera damppåsen (27) (se punkt 5.3).

Kontrollera alltid att filtren sitter fast.

6.3 Våtsugning

Använd skumfiltret (25) vid våtsugning (se punkt 5.2).

Kontrollera alltid att filtret sitter fast!

Vid våtsugning stängs säkerhetsflottörventilen (21) efter att maximal nivå har uppnåtts i behållaren. Därefter stiger sugljudet från maskinen. Slå ifrån maskinen och töm behållaren.

Fara!

Våt- och torrsugaren är inte lämpad för uppsugning av brännbara vätskor.

Använd endast det bifogade skumfiltret vid våtsugning.

6.4 Automatikdrift

Anslut nätkabeln från ditt elverktyg till automatikstickuttaget (4) och koppla sugslangen (9) till elverktygets uttag för dammsugning. Kontrollera att verktygen sitter fast och att kopplingarna är lufttäta.

Den bifogade elverktygsadaptorn (22) kan användas till att ansluta sugslangen (9) till elverktyget. Sätt in adaptorn mellan sugslangen och elverktygets uttag för dammsugning.

Ställ brytaren (7) på våt- och torrsugaren på läge AUTO, dvs. automatikdrift. När du slår på elverktyget kommer nu även våt- och torrsugaren att slås på samtidigt. Om du slår ifrån verktyget kommer våt- och torrsugaren att slås ifrån efter en förinställd fördröjningstid.

6.5 Blåsfunktion

Anslut sugslangen (9) till blåsanslutningen (19) på våt- och torrsugaren.

7. Byta ut nätkabeln

Fara!

Om nätkabeln till denna produkt har skadats måste den bytas ut av tillverkaren, kundtjänst eller av en annan person med liknande behörighet eftersom det annars finns risk för personskador.

8. Rengöring, Underhåll och reservdelsbeställning

Fara!

Dra alltid ut stickkontakten inför alla rengöringsarbeten.

8.1 Rengöring

- Håll skyddsanordningarna, ventilationsöppningarna och motorkåpan i så damm- och smutsfritt skick som möjligt.
- Vi rekommenderar att du rengör maskinen efter varje användningstillfälle.

8.2 Rengöra sugarens kåpa (5)

Rengör maskinen med jämna mellanrum med en fuktig duk och en aning såpa. Använd inga rengörings- eller lösningsmedel. Dessa kan skada maskinens plastdelar.

8.3 Rengöra behållaren (10)

Beroende på nedsmutsningsgrad kan behållaren rengöras med en fuktig duk och en aning såpa, eller under rinnande vatten.

8.4 Rengöra filtren

Rengöra veckfiltret (24)

Rengör veckfiltret (24) regelbundet. Slå ur det försiktigt och rengör det sedan med en fin borste eller en handborste.

Rengöra skumfiltret (25)

Rengör skumfiltret (25) med en aning såpa under rinnande vatten och låt det sedan lufttorka.

8.5 Underhåll

Kontrollera regelbundet och inför varje användning att filtren i våt- och torrsugaren sitter fast ordentligt.

8.6 Reservdels- och tillbehörsbeställning

Ange följande information när du beställer reservdelar:

- Produkttyp
- Produktens artikelnummer
- Produktens ID-nr.
- Reservdelsnumret för reservdelen

Aktuella priser och ytterligare information finns på www.isc-gmbh.info



Tips: För bra arbetsresultat rekommenderar vi högvärldiga tillbehör från
kwb ! www.kwb.eu
welcome@kwb.eu

9. Skrotning och återvinning

Produkten ligger i en förpackning som fungerar som skydd mot transportskador. Denna förpackning består av olika material som kan återvinnas. Lämna in förpackningen till ett samlingsställe för återvinning. Produkten och dess tillbehör består av olika material som t ex metaller och plaster. Defekta produkter får inte kastas i hushållsoporna. Lämna in produkten till ett samlingsställe i din kommun för professionell avfallshantering. Hör efter med din kommun om du inte vet var närmsta samlingsställe finns.

10. Förvaring

Förvara produkten och dess tillbehör på en mörk, torr och frostfri plats samt otillgängligt för barn. Den bästa förvaringstemperaturen är mellan 5 och 30°C. Förvara elverktyget i originalförpackningen.



Endast för EU-länder

Kasta inte elverktyg i hushållssoporna.

Enligt det europeiska direktivet 2012/19/EG om avfall som utgörs av eller innehåller elektriska eller elektroniska produkter och dess tillämpning i den nationella lagstiftningen, måste förbrukade elverktyg källsorteras och lämnas in för miljövänlig återvinning.

Återvinnings-alternativ till begäran om återsändning:

Som ett alternativ till returnering är ägaren av elutrustningen skyldig att bidra till ändamålsenlig avfallshandling för det fall att utrustningen ska skrotas. Efter att den förbrukade utrustningen har lämnats in till en avfallsstation kan den omhändertas i enlighet med gällande nationella lagstiftning om återvinning och avfallshandling. Detta gäller inte för tillbehörsdelar och hjälpmedel utan elektriska komponenter vars syfte har varit att komplettera den förbrukade utrustningen.

Eftertryck eller annan duplicering av dokumentation och medföljande underlag för produkterna, även utdrag, är endast tillåtet med uttryckligt tillstånd från iSC GmbH.

Med förbehåll för tekniska ändringar.

- Produkten uppfyller kraven i EN 61000-3-11 och är underkastad särskilda anslutningsvillkor. Detta betyder att produkten inte får anslutas till valfria anslutningspunkter.
- Vid bristfälliga villkor i elnätet kan maskinen leda till temporära spänningsvariationer.
- Produkten får endast användas vid anslutningspunkter
 - a) som inte överskrider en max. tillåten nätimpedans $Z_{\text{sys}} = 0,25 + j0,25$ eller
 - b) vars nät har en kontinuerlig strömbelastbarhet på minst 100 A för varje fas.
- I din egenskap som användare måste du säkerställa, vid behov i samråd med eldistributionsbolaget, att anslutningspunkten vid vilken produkten ska användas uppfyller ett av ovan nämnda villkor a) eller b).

Serviceinformation

I alla länder som nämns i garantibeviset har vi kompetenta servicepartners. Adresserna till dessa partners finns i garantibeviset. Våra partners står gärna till tjänst för alla slags servicearbeten såsom reparation och tillhandahållande av reservdelar, slitagedelar och förbrukningsmaterial.

Kom ihåg att följande delar i denna produkt är utsatta för ett bruksmässigt och naturligt slitage samt att följande delar krävs som förbrukningsmaterial.

Kategori	Exempel
Slitagedelar*	Kombinationsmunstycke, elementmunstycke, möbelmunstycke, elverktygsadapter osv.
Förbrukningsmaterial/förbrukningsdelar*	Veckfilter, skumfilter, dammpåse, extrafilter osv.
Delar som saknas	

* ingår inte tvunget i leveransomfattningen!

Vid brister eller störningar kan du anmäla detta på webbplatsen www.isc-gmbh.info. Ge en detaljerad beskrivning av felet som har uppstått och besvara alltid följande frågor:

- Fungerade produkten först eller var den defekt från början?
- Märkte du av någonting innan produkten slutade att fungera (symptomer före defekt)?
- Enligt din åsikt, vilken funktion är felaktig i produkten (huvudsymptom)?
Beskriv den felaktiga funktionen.

Garantibevis

Bästa kund,
våra produkter genomgår en sträng kvalitetskontroll. Om denna produkt mot förmodan inte fungerar på rätt sätt, beklagar vi detta och ber dig att kontakta vår serviceavdelning under adressen som anges på garantikortet. Vi står även gärna till tjänst på telefon under servicenumret som anges nedan. Följande punkter gäller för att du ska kunna göra anspråk på garantin:

1. Dessa garantivillkor vänder sig enbart till konsumenter, dvs. naturliga personer som inte har för avsikt att använda denna produkt i kommersiellt syfte eller inom egen verksamhet. Dessa garantivillkor reglerar ytterligare garantitjänster som nedanstående tillverkare erbjuder köpare av nya produkter. Dessa tjänster är en komplettering till den lagstadgade garantin. Garantianspråk som regleras enligt lag påverkas inte av denna garanti. Våra garantitjänster är gratis för dig.
2. Garantitjänsterna omfattar endast sådana brister som bevisligen kan härledas till material- eller tillverkningsfel. Produkten som du har köpt ska vara ny och härstamma från nedanstående tillverkare. Vi avgör om sådana brister i produkten ska åtgärdas eller om produkten ska bytas ut. Tänk på att våra produkter endast får användas till ändamålsenligt syfte och inte har konstruerats för kommersiell, hantverksmässig eller yrkesmässig användning. Ett garantiavtal sluts därför ej om produkten inom garantitiden har använts inom yrkesmässiga, hantverksmässiga eller industriella verksamheter eller har utsatts för liknande påkänning.
3. Garantin omfattar inte:
 - Skador på produkten som kan härledas till att monteringsanvisningen missaktats eller på grund av felaktig installation, åsidosatt bruksanvisning (t ex anslutning till felaktig nätspänning eller strömart), missaktade underhålls- och säkerhetsbestämmelser, om produkten utsätts för onormala miljöfaktorer eller bristfällig skötsel och underhåll.
 - Skador på produkten som kan härledas till missbruk eller ej ändamålsenlig användning (t ex överbelastning av produkten eller användning av ej godkända insatsverktyg eller tillbehör), främmande partiklar som har trängt in i produkten (t ex sand, sten eller damm, transportskador), yttre våld eller yttre påverkan (t ex skador efter att produkten fallit ned).
 - Skador på produkten eller delar av produkten som kan härledas till bruksmässigt, normalt eller för övrigt naturligt slitage.
4. Garantitiden uppgår till 24 månader och gäller från datumet när produkten köptes. Medan garantitiden fortfarande gäller ska anspråk på garanti ställas inom två veckor efter att defekten fastställdes. Det är inte möjligt att ställa anspråk på garanti efter att garantitiden har löpt ut. Garantitiden förlängs inte när produkten repareras eller byts ut, dessutom medför sådana arbeten inte att en ny garantitid börjar gälla för produkten eller för ev. reservdelar som har monterats in. Detta gäller även vid hembesök.
5. Anmäl den defekta produkten på följande webbplats för att göra anspråk på garantin: www.isc-gmbh.info. Se till att du har sparat på kvittot eller ett annat köpebevis som påvisar att du har köpt denna produkt i nytt skick. Produkter som sänds in utan köpebevis eller utan märkskylt täcks inte av våra garantitjänster eftersom de inte kan identifieras. Om defekten i produkten täcks av våra garantitjänster, får du genast en reparerad eller ny produkt av oss.

Givetvis kan vi även, mot debitering, åtgärda skador som antingen inte täcks av garantin eller som har uppstått efter garantitidens slut. Skicka in produkten till nedanstående serviceadress.

För slitage- och förbrukningsdelar samt för delar som saknas hänvisar vi till begränsningarna i garantin enligt serviceinformationen som anges i denna bruksanvisning.

Nebezpečí!

Při používání přístrojů musí být dodržována určitá bezpečnostní opatření, aby se zabránilo zraněním a škodám. Přečtěte si proto pečlivě tento návod k obsluze / bezpečnostní pokyny. Dobře si ho/ je uložte, abyste měli tyto informace kdykoliv po ruce. Pokud předáte přístroj jiným osobám, předejte s ním prosím i tento návod k obsluze/ bezpečnostní pokyny. Nepřebíráme žádné ručení za škody a úrazy vzniklé v důsledku nedodržování tohoto návodu k obsluze a bezpečnostních pokynů.

1. Bezpečnostní pokyny**Nebezpečí!**

Přečtěte si všechny bezpečnostní pokyny a instrukce. Zanedbání při dodržování bezpečnostních pokynů a instrukcí mohou mít za následek úder elektrickým proudem, požár a/nebo těžká zranění. **Všechny bezpečnostní pokyny a instrukce si uložte pro budoucí použití.**

- Pozor: před montáží a uvedením do provozu si bezpodmínečně přečtěte návod k použití.
- Překontrolujte, zda síťové napětí na typovém štítku souhlasí s napětím sítě.
- Síťovou zástrčku vytáhnout když: není přístroj používán, před otevřením přístroje, před čištěním a údržbou.
- Přístroj nikdy nečistit rozpouštědly.
- Zástrčku nevytahovat ze zásuvky za kabel.
- Přístroj připravený k provozu nenechávat bez dozoru.
- Chránit před dětmi.
- Je třeba dbát na to, aby nebylo síťové napájecí vedení porušeno nebo poškozeno přejetím, zmáčknutím, tahem a podobným způsobem.
- Přístroj nesmí být používán, pokud není síťové napájecí vedení v bezvadném stavu.
- Při náhradě síťového napájecího vedení musí být zachována výrobcem udaná provedení. Síťové napájecí vedení: H 05 VV - F 3 x 1,5 mm².
- V žádném případě nenasávat: hořící zápalky, doutnající popel a cigaretové nedopalky, hořlavé, žíravé, výbušné nebo požárem hrozící látky, páry a kapaliny.
- Tento přístroj není vhodný pro vysávání zdraví nebezpečných prachů.
- Přístroj skladovat v suchých místnostech.

- Poškozený přístroj neuvádět do provozu.
- Servis pouze v autorizovaných servisech.
- Používejte přístroj pouze pro práce, pro které byl konstruován.
- Při čištění schodů je třeba se maximálně soustředit.
- Používejte pouze originální příslušenství a náhradní díly.

Tento přístroj není určen k tomu, aby ho obsluhovaly osoby (včetně dětí) s omezenými fyzickými, senzorickými nebo duševními schopnostmi nebo s nedostatkem zkušeností a/nebo s nedostatkem znalostí, leda že by byly pod dohledem osoby odpovědné za jejich bezpečnost nebo od ní obdržely pokyny, jak přístroj používat. Děti by měly být pod dohledem, aby bylo zaručeno, že si nebudou s přístrojem hrát.

2. Popis přístroje a rozsah dodávky**2.1 Popis přístroje (obr. 1-4, 15)**

1. Rukojeť
2. Háček pro navíjení kabelu
3. Síťový kabel
4. Automatická zásuvka pro elektrický nástroj
5. Hlava přístroje
6. Rukojeť
7. Vypínače zap / vyp / automatika
8. Přípojka pro vysávací hadici
9. Ohybná vysávací hadice
10. Nádoba
11. Šroub na vypouštění vody
12. Vodicí kolečka
13. Kola
14. Kombinovaná hubice
15. Příhrádka na příslušenství
16. Držák pro rukojeť
17. Sací trubka
18. Uzavírací hák
19. Foukací přípojka
20. Filtrační koš
21. Bezpečnostní plovákový ventil
22. Adaptér elektrického nástroje
23. Štěrbínová hubice
24. Skládaný filtr s krytem
25. Pěnový filtr
26. Hubice na čalounění
27. Sáček na zachytávání nečistot
28. Rukojeť
29. Regulátor vzduchu
30. 4 x podložka pro montáž kola
31. 2 x pojistná závlačka pro montáž kola

- 32. 2 x kryt pro montáž kola
- 33. Osa pro montáž kola
- 34. 2 x šrouby pro montáž rukojeti

2.2 Rozsah dodávky

Zkontrolujte prosím úplnost výrobku na základě popsaného rozsahu dodávky. V případě chybějících dílů se prosím obraťte nejpozději během 5 pracovních dnů po zakoupení výrobku za předložení platného dokladu o koupi na naše servisní středisko nebo prodejnu, kde jste přístroj zakoupili. Dbejte prosím na tabulku o záruce v servisních informacích na konci návodu.

- Otevřete balení a přístroj opatrně vyjměte z balení.
- Odstraňte obalový materiál a ochrany balení / dopravní pojistky (jsou-li k dispozici).
- Překontrolujte, zda je rozsah dodávky úplný.
- Zkontrolujte přístroj a příslušenství, zda nebyly při přepravě poškozeny.
- Balení si pokud možno uložte až do uplynutí záruční doby.

Nebezpečí!

Přístroj a obalový materiál nejsou dětská hračka! Děti si nesmějí hrát s plastovými sáčky, fóliemi a malými díly! Hrozí nebezpečí spolknutí a udušení!

- Flexibilní sací hadice
- Adaptér elektrického nástroje
- Sáček na zachytávání nečistot
- Pěnový filtr
- Hubice na čalounění
- Štěrbínová hubice
- Kombinovaná hubice
- Rukojeť
- Skládaný filtr s krytem
- Sací trubka
- Posuvná rukojeť
- Vodící kolečka
- 2x kryt pro montáž kola
- Osa pro montáž kola
- Háček pro navíjení kabelu
- 4x podložka pro montáž kola
- 2x pojistná závlačka pro montáž kola
- 2x šroub pro ochranný plech
- Kolečka
- Originální návod k použití
- Bezpečnostní pokyny

3. Použití podle účelu určení

Vysavač pro vysávání zasucha i zamokra je vhodný na vysávání zasucha i zamokra při použití příslušného filtru. Přístroj není určen k vysávání hořlavých, výbušných nebo zdraví škodlivých látek.

Přístroj smí být používán pouze podle svého účelu určení. Každé další, toto překračující použití, neodpovídá použití podle účelu určení. Za z toho vyplývající škody nebo zranění všeho druhu ručí uživatel/obsluhující osoba a ne výrobce.

Dbejte prosím na to, že naše přístroje nebyly podle svého účelu určení konstruovány pro živnostenské, řemeslnické nebo průmyslové použití. Nepřebíráme proto žádné ručení, pokud je přístroj používán v živnostenských, řemeslných nebo průmyslových podnicích a při srovnatelných činnostech.

4. Technická data

Síťové napětí: 230 V ~ 50 Hz
 Příkon: 1150 W
 Max. příkon automatické zásuvky: 2.250 W
 Max. příkon celkem: 3.400 W
 Objem nádoby: 30 l
 Hmotnost: 11,1 kg

5. Před uvedením do provozu

Před zapnutím se přesvědčte, zda údaje na typovém štítku souhlasí s údaji sítě.

Varování!

Než začnete na přístroji provádět nastavení, vždy vytáhněte síťovou zástrčku ze zásuvky.

5.1 Montáž přístroje

Montáž kol (obr. 4–11/13)

Nasuňte pojistnou závlačku pro montáž kola (31) do příslušného otvoru v ose kola (33) a nasadte podložku (30), kolo (13) a podložku na osu kola (33) (obr. 5–6). Potom zaveďte osu kola (33) příslušným vedením na spodní straně nádoby (10) (obr. 7). Nasadte podložku a druhé kolo (13) na volný konec osy kola (33) a zajistěte ho pomocí druhé podložky (30) a pojistné závlačky (31) (obr. 8–10). Zatlačte kryty (32) na vnější strany kol (13) tak, aby držící výstupky na krytech (32)

zapadly do kola (13). (obr. 11)

Montáž vodících koleček (obr. 12/12)

Zasuňte kolečka (12) do příslušných otvorů na spodní straně nádoby (10). Kolečka (12) tlačte silně do otvorů, dokud neuslyšíte kliknutí zapadnutí (obr. 12).

Montáž rukojeti (obr. 13/1)

Nasuňte rukojeť (1) na přípojky rukojeti (a) nádoby a rukojeť upevněte pomocí přiložených šroubů (34) podle znázornění na obr. 13.

Montáž hlavy přístroje (obr. 14-15/5)

Hlava přístroje (5) je na nádobě (10) připevněna pomocí uzavíracích háků (18). K sejmutí hlavy přístroje (5) uzavírací háky (18) otevřít a hlavu přístroje (5) sejmut. Při montáži hlavy přístroje (5) dbát na správné zacvaknutí uzavíracích háků (18).

5.2 Montáž filtrů

Nebezpečí!

Vysavač pro vysávání zasucha i zamokra nikdy nepoužívat bez filtrů!

Vždy dbejte na správné upevnění filtrů!

Montáž pěnového filtru (obr. 16/25)

K vysávání zamokra přetáhněte přiložený pěnový filtr (25) přes filtrační koš (obr. 2/20). V rámci rozsahu dodávky již namontovaný skládaný filtr (24) není pro vysávání zamokra vhodný!

Montáž skládaného filtru (obr. 17/24)

K vysávání zasucha nasuňte skládaný filtr (obr. 3/24) na filtrační koš (obr. 2/20). Skládaný filtr (24) je vhodný pouze pro vysávání zasucha!

5.3 Montáž sáčku do nádoby (obr. 18)

Založte sáček na zachytávání nečistot (27) tak, jak je znázorněno na obr. 18.

5.4 Montáž sací hadice (obr. 1-3/18)

Podle druhu použití připojte sací hadici (9) na příslušnou přípojku vysavače pro vysávání zasucha i zamokra.

Vysávání

Připojte sací hadici (9) na přípojku sací hadice (8).

Foukání

Připojte sací hadici (9) na foukací přípojku (19).

Regulátor vzduchu (obr. 3/29)

Mezi vysávací hadicí (9) a vysávací trubicí (17) je možné vsadit regulátor vzduchu (29). Na regulátoru vzduchu (29) je možné plynule nastavovat sací sílu na hubici.

Používejte regulátor vzduchu cíleně při vysávání zamokra, abyste ke kapalině dodatečně nasávali také vzduch regulátorem vzduchu. Tak bude přístroj při nasávání kapaliny odlehčen.

5.5 Sací hubice

Kombinovaná hubice (obr. 3/14)

Kombinovaná hubice (14) je vhodná na vysávání pevných látek a kapalin na středních až velkých plochách.

Štěrbínová hubice (obr. 3/23)

Štěrbínová hubice (23) se používá na vysávání pevných látek a tekutin v rozích, hranách a na jiných těžko přístupných místech.

Hubice na čalounění (obr. 3/26)

Hubice na čalounění (26) je speciálně určena k vysávání pevných látek na čalounění a koberecích.

6. Obsluha

6.1 Za-/vypínač (obr. 1/7)

Poloha vypínače 0: vyp

Poloha vypínače I: normální provoz

Poloha vypínače AUTO: automatický provoz

6.2 Vysávání zasucha

Při suchém vysávání použijte skládaný filtr (24) (viz bod 5.2). Při odstraňování obzvláště silných znečištění se může dodatečně namontovat sáček na zachytávání nečistot (27) (viz bod 5.3). Vždy dbejte na správné upevnění filtrů!

6.3 Vysávání zamokra

K vysávání zamokra použijte pěnový filtr (25) (viz bod 5.2).

Vždy dbejte na správné upevnění filtru!

Šroub na vypouštění vody (obr. 1/11)

Na jednoduché vyprázdnění nádoby (10) při mokrému vysávání je nádoba vybavená šroubem na vypouštění vody (11).

Šroub na vypouštění vody (11) otevřít otáčením doleva a vypustit tekutinu.

Při vysávání zamokra se bezpečnostní plovákový ventil (21) uzavře po dosažení maximálního stavu naplnění nádoby. Přitom se změní zvuk nasávání přístroje, bude hlasitější. Přístroj poté vypnete a vyprázdníte nádobu.

Nebezpečí!

Vysavač pro vysávání zasucha i zamokra není vhodný k vysávání hořlavých kapalin! K vysávání zamokra použijte pouze přiložený pěnový filtr!

6.4 Automatický provoz

Zapojte síťový kabel Vašeho elektrického přístroje do automatické zásuvky (4) a připojte sací hadici (9) do přípojky sací hadice Vašeho elektrického přístroje. Dbejte na pevnou montáž a vzduchotěsné spojení přístrojů.

Pro připojení sací hadice (9) na elektrický přístroj může být použit přiložený adaptér na připojení elektrického nástroje (22). K tomu ho vložte mezi sací hadici a sací přípojku elektrického přístroje.

Vypínač (7) vysavače pro vysávání zasucha i zamokra nastavte do polohy AUTO, automatický provoz. Když elektrický přístroj zapnete, zapne se vysavač pro vysávání zasucha i zamokra. Když elektrický přístroj vypnete, vysavač pro vysávání zasucha i zamokra se s přednastaveným zpožděním vypne.

6.5 Foukání

Připojte sací hadici (9) na foukací přípojku (19) vysavače pro vysávání zasucha i zamokra.

7. Výměna síťového napájecího vedení

Nebezpečí!

Pokud je síťové napájecí vedení poškozeno, musí být nahrazeno výrobcem nebo jeho zákaznickým servisem nebo kvalifikovanou osobou, aby se zabránilo nebezpečím.

8. Čištění, údržba a objednání náhradních dílů

Nebezpečí!

Před všemi čisticími pracemi vytáhněte síťovou zástrčku.

8.1 Čištění

- Udržujte bezpečnostní zařízení, větrací otvory a kryt motoru tak prostě prachu a nečistot, jak jen to je možné.
- Doporučujeme přímo po každém použití přístroj vyčistit.

8.2 Čištění hlavy přístroje (5)

Pravidelně přístroj čistěte vlhkým hadrem a trochou mazlavého mýdla. Nepoužívejte žádné čisticí prostředky nebo rozpouštědla, mohlo by dojít k poškození plastových částí přístroje.

8.3 Čištění nádrže (10)

Nádrž může být podle potřeby čistěna vlhkým hadrem a trochou mazlavého mýdla nebo opláchnuta pod tekoucí vodou.

8.4 Čištění filtrů

Čištění skládaného filtru (24)

Skládaný filtr (24) čistěte pravidelně tak, že ho opatrně oklepete a vyčistíte jemným kartáčkem nebo smetáčkem.

Čištění filtru z pěnové hmoty (25)

Filtr z pěnové hmoty (25) vyčistěte trochou mazlavého mýdla pod tekoucí vodou a nechte ho na vzduchu uschnout.

8.5 Údržba

Uvnitř přístroje se nevyskytují žádné další díly vyžadující údržbu.

8.6 Objednávání náhradních dílů a příslušenství:

Při objednávce náhradních dílů je třeba uvést následující údaje:

- Typ přístroje
- Číslo artiklu přístroje
- Identifikační číslo přístroje
- Číslo požadovaného náhradního dílu

Aktuální ceny a informace naleznete na www.isc-gmbh.info



Tip: Pro dobré pracovní
výsledky doporučujeme
používat vysoce kvalitní
příslušenství značky
kwb ! www.kwb.eu
welcome@kwb.eu

9. Likvidace a recyklace

Přístroj je uložen v balení, aby bylo zabráněno poškození při přepravě. Toto balení je surovina a tím znovu použitelné nebo může být dáno zpět do cirkulace surovin. Přístroj a jeho příslušenství jsou vyrobeny z rozdílných materiálů, jako např. kov a plasty. Defektní přístroje nepatří do domovního odpadu. K odborné likvidaci by měl být přístroj odevzdán na příslušném sběrném místě. Pokud žádné takové sběrné místo neznáte, měli byste se informovat na místním zastupitelství.

10. Skladování

Składujte přístroj a jeho příslušenství na tmavém, suchém a nezamrzajícím místě a mimo dosah dětí. Optimální teplota skladování leží mezi 5 a 30 °C. Uložte elektrický přístroj v originálním balení.



Jen pro země EU

Elektrické nářadí a přístroje neodhazujte do domovního odpadu!

Podle evropské směrnice 2012/19/ES o odpadních elektrických a elektronických zařízeních (OEEZ) a při prosazování národního práva musí být spotřebované elektrické nářadí sbíráno samostatně a musí být dopraveno do odpovídajícího ekologického recyklačního závodu.

Alternativa recyklace k výzvě na zpětné odeslání výrobku:

Vlastník elektrického přístroje je povinen alternativně namísto zpětného odeslání zařízení spolupůsobit při jeho správném zužitkování v případě, že se vzdá jeho vlastnictví. Starý přístroj lze v takovém případě odevzdat také ve sběrně, která provede odstranění ve smyslu národního zákona o recyklaci a odpadech. Tyto předpisy se nevztahují na díly příslušenství a pomocné prostředky bez elektrických součástí přidané ke starým přístrojům.

Patisk nebo jiné rozmnožování dokumentace a průvodních listin, také ve výtazích, je přípustný pouze s výslovným souhlasem firmy iSC GmbH.

Technické změny vyhrazeny

- Přístroj splňuje požadavky normy EN 61000-3-11 a podléhá speciálním podmínkám připojení. To znamená, že není přípustné používání na libovolných přípojních bodech.
- Přístroj může při nepříznivých síťových poměrech vést k dočasným kolísáním napětí.
- Přístroj je určen výhradně pro použití na přípojních bodech, které
 - a) nepřekračují maximální přípustnou impedanci sítě $Z_{\text{sys}} = 0,25 + j0,25$, nebo
 - b) mají dlouhodobé proudové zatížení sítě minimálně 100 A na fázi.
- Coby uživatel musíte zabezpečit, pokud nutno za konzultace se svým energetickým podnikem, aby Váš přípojný bod, na kterém chcete přístroj provozovat, splňoval jeden z obou jmenovaných požadavků a) nebo b).

Servisní informace

Ve všech zemích uvedených v záručním listu máme kompetentní servisní partnery, jejichž kontaktní údaje naleznete v záručním listu. Jsou Vám k dispozici pro všechny servisní požadavky jako opravy, objednávání náhradních a rychle opotřebitelných dílů nebo nákup spotřebních materiálů.

Je třeba dbát na to, že u tohoto přístroje podléhají následující díly opotřebení přiměřenému použití nebo přirozenému opotřebení, resp. jsou potřebné jako spotřební materiál.

Kategorie	Příklad
Rychle opotřebitelné díly*	Kombinovaná hubice, štěrbínová hubice, hubice na čalounění, adaptér elektrického nástroje, atd.
Spotřební materiál/spotřební díly*	Skládaný filtr, pěnový filtr, sáček na zachytávání nečistot, dodatečný filtr, atd.
Chybějící díly	

* není nutně obsaženo v rozsahu dodávky!

V případě nedostatků nebo chyb Vás žádáme, abyste příslušnou chybu nahlásili na internetové stránce www.isc-gmbh.info. Dbejte prosím na přesný popis chyby a odpovězte přitom v každém případě na následující otázky:

- Fungoval přístroj předtím nebo byl od začátku defektní?
- Všimli jste si něčeho před vyskytnutím poruchy (příznak před poruchou)?
- Jakou chybnou funkci přístroj podle Vašeho názoru vykazuje (hlavní příznak)?
Popište tuto chybnou funkci.

Záruční list

Vážená zákaznice, vážený zákazník,
naše výrobky podléhají přísné kontrole kvality. Pokud i přesto tento přístroj bezvadně nefunguje, je nám to velice líto a prosíme Vás, abyste se obrátili na naši servisní službu na adrese uvedené na tomto záručním listu. Rádi Vám budeme k dispozici také telefonicky na uvedeném servisním telefonním čísle. Pro uplatňování požadavků poskytnutí záruky platí následující:

1. Tyto záruční podmínky jsou určeny výlučně pro spotřebitele, tzn. fyzické osoby, které tento výrobek nebudou používat ani v rámci své profesní, ani jiné výdělečně činné aktivity. Tyto záruční podmínky upravují dodatečné záruky, které níže uvedený výrobce poskytuje kupujícím nových přístrojů navíc k zákonné záruce. Vaše zákonem stanovené nároky na záruku zůstanou touto zárukou nedotčeny. Naše záruka je pro Vás bezplatná.
2. Záruka se vztahuje výhradně na nedostatky na vámi zakoupeném novém přístroji níže uvedeného výrobce, které jsou způsobené chybou materiálu nebo výrobní chybou, a podle našeho uvážení je omezena na odstranění těchto nedostatků na přístroji nebo výměnu přístroje. Dbejte prosím na to, že naše přístroje nebyly podle svého účelu určeny konstruovány pro živnostenské, řemeslnické nebo odborné použití. Záruční smlouva se proto nenaplní, pokud byl přístroj během záruční doby používán v živnostenských, řemeslnických nebo průmyslových podmínkách nebo byl vystaven srovnatelnému zatížení.
3. Z naší záruky jsou vyloučeny:
 - Škody na přístroji, které vznikly nedodržením montážního návodu nebo na základě neoborné instalace, nedodržením návodu k použití (jako např. připojení na chybné síťové napětí nebo druh el. proudu), nebo nedodržením pokynů k údržbě a bezpečnostních pokynů, vystavením přístroje nepřírodným povětrnostním podmínkám nebo nedostatečnou péčí a údržbou.
 - Škody na přístroji, které vznikly neoprávněným nebo nesprávným použitím (jako např. přetížení přístroje nebo použitím neschválených přídatných nástrojů nebo příslušenství), vniknutím cizích těles do přístroje (jako např. písek, kameny nebo prach, škody při přepravě), používáním násilí nebo cizím působením (jako např. škody způsobené pádem).
 - Škody na přístroji nebo na dílech přístroje, které jsou způsobeny běžným opotřebením přiměřeného použití nebo jiným přirozeným opotřebením.
4. Záruční doba činí 24 měsíců a začíná datem koupě přístroje. Požadavky poskytnutí záruky musí být uplatňovány před uplynutím záruční doby během dvou týdnů poté, co byla vada zjištěna. Uplatňování požadavků poskytnutí záruky po uplynutí záruční doby je vyloučeno. Oprava nebo výměna přístroje nevede ani k prodloužení záruční doby, ani nedojde tímto výkonem k zahájení nové záruční doby pro tento přístroj nebo pro jakékoli zabudované náhradní díly. To platí také při využití místního servisu.
5. Pro uplatňování požadavků na poskytnutí záruky nahlaste prosím váš defektní přístroj na: www.isc-gmbh.info. Mějte připravenou nákupní účtenku nebo jiné doklady o vašem nákupu. Přístroje, které jsou zaslány bez odpovídajících dokladů a bez typového štítku, jsou ze záručního plnění vyloučeny z důvodu nedostatečné možnosti jednoznačného přiřazení. Pokud je defekt přístroje zahrnut v naší záruce, obdržíte obratem zpátky opravený nebo nový přístroj.

Samozřejmě Vám rádi odstraníme nedostatky na přístroji na Vaše náklady, pokud tyto nedostatky nejsou nebo už nejsou zahrnuty v rozsahu záruky. V takovém případě nám prosím zašlete přístroj na naši servisní adresu.

V případě rychle opotřebitelných dílů, spotřebních dílů a chybějících dílů poukazujeme na omezení této záruky podle servisních informací uvedených v tomto návodu k obsluze.

Nebezpečenstvo!

Pri používaní prístrojov sa musia dodržiavať príslušné bezpečnostné opatrenia, aby bolo možné zabrániť prípadným zraneniam a vecným škodám. Preto si starostlivo prečítajte tento návod na obsluhu/bezpečnostné pokyny. Následne ich starostlivo uschovajte, aby ste mali vždy k dispozícii potrebné informácie. V prípade, že budete prístroj požičiavať tretím osobám, prosím odovzdajte im spolu s prístrojom tento návod na obsluhu/bezpečnostné pokyny. Nepreberáme žiadne ručenie za nehody ani škody, ktoré vzniknú nedodržaním tohto návodu na obsluhu a bezpečnostných pokynov.

1. Bezpečnostné pokyny**Nebezpečenstvo!**

Prečítajte si všetky bezpečnostné predpisy a pokyny. Nedostatky pri dodržovaní bezpečnostných predpisov a pokynov môžu mať za následok úraz elektrickým prúdom, vznik požiaru a/alebo ťažké poranenia. **Všetky bezpečnostné predpisy a pokyny si odložte pre budúce použitie.**

- Pozor: pred montážou a uvedením do prevádzky bezpodmienečne dbať na návod na použitie.
- Skontrolujte, či sieťové napätie uvedené na typovom štítku zodpovedá prítomnému sieťovému napätiu.
- Vytiahnuť kábel zo siete v nasledujúcich prípadoch: prístroj sa nepoužíva, pred otvorením prístroja, pred čistením a údržbou.
- Prístroj nikdy nečistiť pomocou rozpúšťadiel.
- Nevyťahovať zástrčku von zo zásuvky ťahaním za kábel.
- Prístroj pripravený k prevádzke nenechať bez dohľadu.
- Chráňte pred dosahom detí.
- Je potrebné dbať na to, aby sa neporušilo alebo nepoškodilo sieťové prívodné vedenie prechádzaním, stláčaním, naťahovaním a podobným namáhaním káblu.
- Prístroj nesmie byť v žiadnom prípade používaný, ak nie je stav sieťového prípojného vedenia bezchybný.
- Pri výmene sieťového prípojného vedenia sa nesmie použiť vedenie odlišné od výrobcov uvedených parametrov. Sieťové prípojné vedenie: H 05 VV - F 3 x 1,5 mm².
- V žiadnom prípade nevysávať: horiace zápal-

ky, tlejúci popol a cigaretové ohorky, horľavé, žieravé, zápalné alebo explozívne látky, výpary a tekutiny.

- Tento prístroj nie je určený na vysávanie zdraviu škodlivého prachu.
- Prístroj uchovávať v suchých miestnostiach.
- Nikdy neuvádzať do prevádzky poškodený prístroj.
- Servis len pri autorizovaných zákaznických servisoch.
- Používajte tento prístroj výlučne len na také práce, na ktoré bol konštruovaný.
- Pri čistení schodov je potrebná najvyššia opatrnosť.
- Používajte len originálne príslušenstvo a náhradné diely.

Tento prístroj nie je určený na to, aby ho mohli používať osoby (vrátane detí) s obmedzenými fyzickými, zmyslovými alebo psychickými schopnosťami alebo osoby s nedostatočnými skúsenosťami a/alebo nedostatočnými vedomosťami, také používanie je možné len v tom prípade, ak budú pod dozorom osoby zodpovednej za ich bezpečnosť alebo ak boli zaškolené o používaní prístroja. Deti by mali byť pod dozorom, aby bolo možné zabezpečiť, že sa nebudú s prístrojom hrať.

2. Popis prístroja a objem dodávky**2.1 Popis prístroja (obr. 1-4, 15)**

1. Rukoväť
2. Hák na navíjanie kábla
3. Sieťový kábel
4. Automatická zásuvka pre elektrický prístroj
5. Hlava prístroja
6. Rukoväť
7. Vypínač zap / vyp / automatika
8. Prípojka pre vysávaciu hadicu
9. Ohybná vysávací hadica
10. Nádoba
11. Skrutka na vypúšťanie vody
12. Kolieska
13. Kolesá
14. Kombinovaná tryska
15. Priehradka na príslušenstvo
16. Držiak pre rukoväť
17. Vysávacía trubica
18. Uzatvárací hák
19. Fúkacia prípojka
20. Filtračný kôš
21. Bezpečnostný plavákový ventil

- 22. Adaptér elektrického prístroja
- 23. Štrbinová hlavica
- 24. Skladaný filter s krytom
- 25. Penový filter
- 26. Hlavica na čalúnenie
- 27. Vrecko na zachytávanie nečistôt
- 28. Rukoväť
- 29. Vzduchový regulátor
- 30. 4 x podložka pre montáž kolies
- 31. 2 x poistná závlačka pre montáž kolies
- 32. 2 x kryt pre montáž kolies
- 33. Os pre montáž kolies
- 34. 2 x skrutky pre montáž rukoväte

2.2 Objem dodávky

Prosím, skontrolujte kompletnosť výrobku na základe uvedeného objemu dodávky. V prípade chýbajúcich častí sa prosím obráťte najneskôr do 5 pracovných dní od zakúpenia výrobku s predložením platného dokladu o kúpe na naše servisné stredisko alebo na obchod, v ktorom ste prístroj zakúpili. Prosím, dbajte pritom na záručnú tabuľku uvedenú v servisných informáciách na konci návodu.

- Otvorte balenie a opatrne vyberte prístroj von z balenia.
- Odstráňte obalový materiál ako aj obalové/transportné poistky (pokiaľ sú obsiahnuté).
- Skontrolujte, či obsah dodávky kompletný.
- Skontrolujte, či nedošlo k poškodeniu prístroja a príslušenstva transportom.
- Pokiaľ možno, uschovajte si obal až do konca záručnej doby.

Nebezpečenstvo!

Prístroj a obalový materiál nie sú hračky! Deti sa nesmú hrať s plastovými vreckami, fóliami ani malými dielmi! Hrozí nebezpečenstvo prehltnutia a udusenia!

- Ohybná vysávací hadica
- Adaptér elektrického prístroja
- Vrecko na zachytávanie nečistôt
- Penový filter
- Hlavica na čalúnenie
- Štrbinová hlavica
- Kombinovaná hlavica
- Rukoväť
- Skladaný filter s krytom
- Vysávací trubica
- Rukoväť
- Kolieska
- 2 x kryt pre montáž kolies
- Os pre montáž kolies
- Háč na navíjanie kábla

- 4 x podložka pre montáž kolies
- 2 x poistná závlačka pre montáž kolies
- 2 x skrutka pre montáž rukoväte
- Kolesá
- Originálny návod na obsluhu
- Bezpečnostné pokyny

3. Správne použitie prístroja

Mokro-suchý vysávač je určený na vysávanie za mokra a za sucha pri použití príslušného filtra. Prístroj nie je vhodný na vysávanie horľavých, explozívnych ani zdraviu škodlivých látok.

Prístroj smie byť použitý len na ten účel, na ktorý bol určený. Akékoľvek iné odlišné použitie sa považuje za nespĺňajúce účel použitia. Za škody alebo zranenia akéhokoľvek druhu spôsobené nesprávnym používaním ručí používateľ / obsluhujúca osoba, nie však výrobca.

Prosím berte ohľad na skutočnosť, že naše prístroje neboli svojim určením konštruované na profesionálne, remeselnícke ani priemyselné použitie. Nepreberáme žiadne záručné ručenie, ak sa prístroj bude používať v profesionálnych, remeselníckych alebo priemyselných prevádzkach ako aj na činnosti rovnocenné s takýmto použitím.

4. Technické údaje

Sieťové napätie: 230 V ~ 50 Hz
 Príkion: 1150 W
 Max. príkion automatickej zásuvky: 2250 W
 Max. príkion celkom: 3400 W
 Objem nádoby: 30 l
 Hmotnosť: 11,1 kg

5. Pred uvedením do prevádzky

Presvedčte sa pred zapojením prístroja do siete o tom, či údaje na typovom štítku prístroja súhlasia s údajmi elektrickej siete.

Výstraha!

Skôr než začnete na prístroji robiť akékoľvek nastavenia, vytiahnite zo siete elektrický kábel.

5.1 Montáž prístroja**Montáž kolies (obr. 4 – 11/13)**

Poistnú závlačku na montáž kolies (31) zasuňte cez príslušný otvor v ose kolesa (33) a nasuňte na os kolesa (33) podložku (30), koleso (13) a podložku (obr. 5-6). Teraz nasuňte os kolesa (33) do príslušných vedení na spodnej strane nádoby (10) (obr. 7). Nasuňte podložku a druhé koleso (13) na voľný koniec osi kolesa (33) a zaistíte ho pomocou zvyšnej podložky (30) a poistnej závlačky (31) (obr. 8-10). Zatlačte kryty (32) na vonkajšiu stranu kolies (13) tak, aby držiace výstupky na krytoch (32) zapadli na kolesách (13). (obr. 11).

Montáž koliesok (obr. 12/12)

Zasuňte kolieska (12) do príslušných uložení na spodnej strane nádoby (10). Pevne zatlačiť kolieska (12) do uložení tak, aby zapadli so zreteľným zvukom zacvaknutia (obr. 12).

Montáž rukoväte (obr. 13/1)

Nasuňte rukoväť (1) do pripojenia pre rukoväť (a) nádoby a upevnite rukoväť pomocou priložených skrutiek (34) tak, ako to je zobrazené na obrázku 13.

Montáž hlavy prístroja (obr. 14-15/5)

Hlava prístroja (5) je upevnená pomocou uzatváracích hákov (18) na nádobe (10). Hlava prístroja (5) sa demontuje tak, že sa otvoria uzatváracie háky (18) a hlava prístroja (5) sa odoberie. Prosím, dbajte pri montáži hlavy prístroja (5) na správne zafixovanie uzatváracích hákov (18).

5.2 Montáž filtrov**Upozornenie!**

Nikdy nepoužívajte mokro-suchý vysávač bez filtrov!

Dbajte vždy na to, aby boli filtre riadne upevnené!

Montáž penového filtra (obr. 16/25)

Pri mokrom vysávaní natiahnite priložený penový filter (25) na filtračný kôš (obr. 2/20). Skladaný filter (24), ktorý je pri zakúpení vysávača už namontovaný, nie je vhodný pre mokré vysávanie!

Montáž skladaného filtra (obr. 17/24)

Pri suchom vysávaní nasuňte skladaný filter (obr. 3/24) na filtračný kôš (obr. 2/20). Skladaný filter (24) je vhodný len na suché vysávanie!

5.3 Montáž vrečka do nádoby (obr. 18)

Vrečko na zachytávanie nečistôt (27) namontujte tak, ako je to znázornené na obrázku 18.

5.4 Montáž vysávacej hadice (obr. 1-3/18)

V závislosti od prípadu použitia spojte vysávaciu hadicu (9) s príslušným pripojením mokro-suchého vysávača.

Vysávanie

Zapojte vysávaciu hadicu (9) na pripojenie pre vysávaciu hadicu (8).

Fúkanie

Zapojte vysávaciu hadicu (9) na fúkaciu prípojku (19).

Vzduchový regulátor (obr. 3/29)

Medzi vysávaciu hadicu (9) a vysávaciu trubicu (17) sa môže zapojiť vzduchový regulátor (29). Na vzduchovom regulátore (29) sa dá plynule nastaviť vysávací sila hlavice.

Používajte vzduchový regulátor cielene pri mokrom vysávaní, aby ste tak nasávali dodatočne k tekutine taktiež vzduch cez vzduchový regulátor. Tak sa prístroj odľahčí pri nasávaní tekutín.

5.5 Vysávacie hlavice**Kombinovaná hlavica (obr. 3/14)**

Kombinovaná hlavica (14) je určená na vysávanie pevných látok a tekutín na stredne veľkých až veľkých plochách.

Štrbinová hlavica (obr. 3/23)

Štrbinová hlavica (23) je určená na vysávanie pevných látok a tekutín v rohoch, pri hranách a na iných ťažko prístupných miestach.

Hlavica na čalúnenie (obr. 3/26)

Hlavica na čalúnenie (26) je špeciálne určená na vysávanie pevných látok z čalúnenia a kobercov.

6. Obsluha

6.1 Vypínač zap / vyp (obr. 1/7)

Poloha vypínača 0: vypnuté

Poloha vypínača I: normálna prevádzka

Poloha vypínača AUTO: automatická prevádzka

6.2 Suché vysávanie

Pri suchom vysávaní používajte skladaný filter (24) (pozri bod 5.2). Pri odstraňovaní veľmi silných nečistôt sa môže dodatočne namontovať vrecko na zachytávanie nečistôt (27) (pozri bod 5.3).

Dbajte vždy na to, aby boli filtre riadne upevnené!

6.3 Mokré vysávanie

Používajte pri mokrom vysávaní penový filter (25) (pozri bod 5.2).

Dbajte vždy na to, aby bol filter riadne upevnený!

Skrutka na vypúšťanie vody (obr. 1/11)

Za účelom jednoduchšieho vyprázdňovania nádoby (10) pri mokrom vysávaní je nádoba vybavená skrutkou na vypúšťanie vody (11).

Otvoriť skrutku na vypúšťanie vody (11) otočením doľava a vypustiť tekutinu.

Pri mokrom vysávaní sa zatvorí bezpečnostný plavákový ventil (21) po dosiahnutí maximálneho stavu naplnenia v nádobe. Pritom sa zmení vydávaný zvuk pri nasávaní prístroja, zvuk je hlasnejší. Prístroj potom vypnite a vyprázdňte nádobu.

Nebezpečenstvo!

Mokro-suchý vysávač nie je určený na vysávanie horľavých tekutín! Používajte pri mokrom vysávaní iba priložený penový filter!

6.4 Automatická prevádzka

Zapojte sieťový kábel Vášho elektrického prístroja na automatickú zásuvku (4) a spojte vysávaciu hadicu (9) s prípojkou na vysávanie prachu Vášho elektrického prístroja. Dbajte na pevné usadenie a vzduchotesné spojenie prístrojov.

Na pripojenie vysávacej hadice (9) na elektrický prístroj sa môže použiť priložený adaptér na elektrické prístroje (22). Za týmto účelom vložte adaptér medzi vysávaciu hadicu a prípojku na odsávanie elektrického prístroja.

Prepnite vypínač (7) vysávača do polohy AUTO, automatická prevádzka. V momente, keď sa

zapne elektrický prístroj, tak sa tiež automaticky zapne mokro-suchý vysávač. V momente, keď sa elektrický prístroj vypne, tak mokro-suchý vysávač vypne s nastaveným oneskorením.

6.5 Fúkanie

Spojte vysávaciu hadicu (9) s fúkačou prípojkou (19) na mokro-suchom vysávači.

7. Výmena sieťového prípojného vedenia

Nebezpečenstvo!

V prípade poškodenia sieťového prípojného vedenia prístroja sa musí vedenie vymeniť výrobcom alebo jeho zákaznickým zastúpením alebo podobne kvalifikovanou osobou, aby sa zabránilo rizikám.

8. Čistenie, údržba a objednanie náhradných dielov

Nebezpečenstvo!

Pred všetkými údržbovými a čistiacimi prácami vytiahnite kábel zo siete.

8.1 Čistenie

- Udržujte ochranné zariadenia, vzduchové otvory a kryt motora vždy v čistom stave bez prachu a nečistôt.
- Odporúčame, aby ste prístroj čistili priamo po každom použití.

8.2 Čistenie hlavy prístroja (5)

Čistite prístroj pravidelne pomocou vlhkej utierky a malého množstva tekutého mydla. Nepoužívajte žiadne agresívne čistiace prostriedky ani riedidlá; tieto prostriedky by mohli napadnúť umelohmotné diely prístroja.

8.3 Čistenie nádoby (10)

Nádoba sa môže čistiť podľa stupňa znečistenia pomocou vlhkej utierky a tekutého mydla alebo pod tečúcou vodou.

8.4 Čistenie filtrov

Čistenie skladaného filtra (24)

Skladaný filter (24) čistite pravidelne tak, že ho opatrne vyklepete a vyčistíte jemnou kefou alebo ručnou metličkou.

Čistenie penového filtra (25)

Penový filter (25) vyčistite tekutým mydlom pod tečúcou vodou a nechajte ho vyschnúť na vzduchu.

8.5 Údržba

Vo vnútri prístroja sa nenachádzajú žiadne ďalšie diely vyžadujúce údržbu.

8.6. Objednávanie náhradných dielov a príslušenstva:

Pri objednávaní náhradných dielov je potrebné uviesť nasledovné údaje:

- Typ prístroja
- Výrobné číslo prístroja
- Identifikačné číslo prístroja
- Číslo potrebného náhradného dielu

Aktuálne ceny a informácie nájdete na stránke www.isc-gmbh.info



Tip! Pre dobré výsledky práce odporúčame kvalitné príslušenstvo značky **kwb** ! www.kwb.eu
welcome@kwb.eu

9. Likvidácia a recyklácia

Prístroj sa nachádza v obale za účelom zabránenia poškodeniu pri transporte. Tento obal je vyrobený zo suroviny a tým pádom je ho možné znovu použiť alebo sa môže dať do zberu na recykláciu surovín. Prístroj a jeho príslušenstvo sa skladajú z rôznych materiálov, ako sú napr. kovy a plasty. Poškodené prístroje nepatria do domového odpadu. Prístroj by sa mal odovzdať k odbornej likvidácii na príslušnom zbernom mieste. Pokiaľ Vám nie je známe takéto zberné miesto, informujte sa prosím na miestnej samospráve.

10. Skladovanie

Skladujte prístroj a jeho príslušenstvo na tmavom, suchom a nezamrzajúcom mieste mimo dosahu detí. Optimálna teplota pre skladovanie je medzi 5 až 30 °C. Skladujte tento elektrický prístroj v originálnom balení.



Len pre krajiny EÚ

Neodstraňujte elektrické prístroje ako domový odpad!

Podľa Európskej smernice 2012/19/ES o odpade z elektrických a elektronických zariadení (OEEZ) a v súlade s národnými právnymi predpismi sa musia použité elektronické prístroje odovzdať do triedeného zberu a musí sa zabezpečiť ich špecifické spracovanie v súlade s ochranou životného prostredia (recyklácia).

Recyklačná alternatíva k výzve na spätné zaslanie výrobku:

Majiteľ elektrického prístroja je alternatívne namiesto spätnej zásielky povinný spolupracovať pri riadnej recyklácii prístroja v prípade vzdania sa jeho vlastníctva. Starý prístroj môže byť za týmto účelom taktiež prenechaný zbernému miestu, ktoré vykoná odstránenie v zmysle národného zákona o recyklácii a odpadovom hospodárstve. Netýka sa to dielov príslušenstva, priložených k starým prístrojom a pomocných prostriedkov bez elektronických komponentov.

Dodatočná tlač alebo iné reprodukovanie dokumentácie a sprievodných dokladov výrobkov, taktiež ich častí, je prípustná len s výslovným súhlasom spoločnosti iSC GmbH.

Technické zmeny vyhradené

- Výrobok spĺňa požiadavky smernice EN 61000-3-11 a podlieha zvláštnym podmienkam pre pripojenie. To znamená, že nie je prípustné používanie na ľubovoľných prípojných bodoch.
- Prístroj môže pri nepriaznivých sieťových podmienkach viesť k prechodným výkyvom napätia.
- Výrobok je výhradne určený len pre používanie na takých prípojných bodoch, ktoré
 - a) neprekračujú maximálnu prípustnú sieťovú impedanciu $Z_{\text{sys}} = 0,25 + j0,25$, alebo
 - b) majú hodnotu permanentnej elektrickej zaťažiteľnosti siete minimálne 100 A na každú fázu.
- Ako prevádzkovateľ musíte zabezpečiť, v prípade potreby po konzultácii s Vaším dodávateľom elektrickej energie, aby Váš prípojný bod, na ktorom chcete používať tento výrobok, spĺňal jeden z oboch uvedených požiadaviek a) alebo b).

Servisné informácie

Vo všetkých krajinách uvedených na záručnom liste máme kompetentných servisných partnerov, ktorých kontakty je možné prevziať zo záručného listu. Sú Vám k dispozícii pre akékoľvek servisné požiadavky ako opravy, objednávanie náhradných a opotrebovaných dielov alebo nákup spotrebných materiálov.

Je potrebné dbať na to, že v prípade tohto výrobku podliehajú nasledujúce diely bežnému pracovnému alebo prirodzenému opotrebeniu, resp. sú nasledujúce diely považované za spotrebný materiál.

Kategória	Príklad
Diely podliehajúce opotrebeniu*	Kombinovaná hlavica, štrbinová hlavica, hlavica na čalúnenie, adaptér na elektrické nástroje, atď.
Spotrebný materiál / spotrebné diely*	Skladaný filter, penový filter, vrečko na zachytávanie nečistôt, prídavný filter, atď.
Chýbajúce diely	

* nie je bezpodmienečne obsiahnuté v objeme dodávky!

V prípade nedostatkov alebo chýb Vás prosíme, aby ste príslušnú chybu nahlásili na adrese www.isc-gmbh.info. Prosím, dbajte na presný popis chyby a odpovedzte pritom v každom prípade na nasledujúce otázky:

- Fungoval prístroj predtým alebo bol od začiatku chybný?
- Všimli ste si niečo pred vyskytnutím poruchy (symptóm pred poruchou)?
- Aké chybné funkcie podľa Vás prístroj vykazuje (hlavný symptóm)?
Popíšte túto chybnú funkciu.

Záručný list

Vážená zákazníčka, vážený zákazník, naše výrobky podliehajú prísnej kontrole kvality. V prípade, že nebude prístroj napriek tomu bezchybne fungovať, je nám to veľmi ľúto a prosíme Vás, aby ste sa obrátili na našu servisnú službu na adrese uvedenej na tomto záručnom liste. Radi Vám budeme k dispozícii taktiež telefonicky na uvedenom servisnom telefónnom čísle. Pre uplatnenie nárokov na záručné plnenie platia nasledujúce podmienky:

1. Tieto záručné podmienky sa týkajú výlučne štandardných spotrebiteľov, t.j. takých osôb, ktoré tento výrobok nechcú používať na účely v rámci svojich remeselníckych činností ani na iné samostatne zárobkové činnosti. Tieto záručné podmienky upravujú dodatočné záručné plnenia, ktoré nižšie uvedený výrobca poskytuje kupujúcim svojich nových prístrojov dodatočne k zákonnej záruke. Vaše zákonné nároky na záruku nie sú touto zárukou dotknuté. Naše záručné plnenie je pre Vás zadarmo.
2. Záručné plnenie sa vzťahuje výlučne len na nedostatky na Vami zakúpenom novom prístroji nižšie uvedeného výrobcu, ktoré sú spôsobené chybami materiálu alebo výrobnými chybami, a podľa nášho uváženia sa obmedzuje na odstránenie týchto nedostatkov na prístroji alebo výmenu prístroja. Prosím, dbajte na to, že naše prístroje neboli svojim určením konštruované na profesionálne, remeselnícke ani odborné použitie. Táto záručná zmluva sa preto neuzatvára, ak sa prístroj počas záručnej doby používal v profesionálnych, remeselníckych alebo priemyselných prevádzkach, alebo ak bol vystavený namáhaniu rovnocennému s takýmto použitím.
3. Z našej záruky sú vylúčené:
 - Škody na prístroji, ktoré boli spôsobené nedodržaním montážneho návodu alebo na základe neodbornej inštalácie, nedodržaním návodu na použitie (ako napr. pripojením na nesprávne sieťové napätie alebo druh prúdu) alebo nedodržaním pokynov pre údržbu a bezpečnostných pokynov alebo vystavením prístroja abnormálnym poveternostným podmienkam alebo nedostatočnou starostlivosťou a údržbou.
 - Škody na prístroji, ktoré boli spôsobené zneužívaním alebo nesprávnym používaním (ako napr. preťaženie prístroja alebo použitie neprípustných pracovných nástrojov alebo príslušenstva), vniknutím cudzích telies do prístroja (ako napr. piesok, kamene alebo prach, prepravné poškodenia), použitím násillia alebo cudzieho pôsobenia (napr. škody spôsobené pádom).
 - Škody na prístroji alebo na častiach prístroja, ktoré zodpovedajú príslušnému pracovnému, bežnému alebo inému prirodzenému opotrebeniu.
4. Doba záruky je 24 mesiacov a začína plynúť od dátumu zakúpenia prístroja. Nároky na záruku sa musia uplatniť pred koncom uplynutia záručnej doby do dvoch týždňov od zistenia nedostatku. Uplatnenie nárokov na záruku po uplynutí záručnej doby je vylúčené. Oprava alebo výmena prístroja nevedie k predĺženiu záručnej doby ani nedochádza na základe tohto plnenia ku vzniku novej záručnej doby pre prístroj ani pre akékoľvek inštalované náhradné diely. To platí taktiež pri použití miestneho servisu.
5. Pre uplatnenie Vášho nároku, prosím nahláste defektný prístroj na adrese: www.isc-gmbh.info. Prosíme, aby ste mali k dispozícii účtenku alebo iné doklady o zakúpení nového prístroja. Prístroje, ktoré budú zaslané bez príslušných dokladov alebo bez typového štítku, budú vylúčené zo záručného plnenia kvôli nedostatočnej možnosti identifikácie. Ak spadá defekt prístroja pod naše záručné plnenie, dostanete obratom naspäť opravený alebo nový prístroj.

Samozrejme Vám radi opravíme nedostatky na prístroji na Vaše náklady, ak tieto nedostatky nespádajú alebo už nespádajú do rozsahu záruky. Prosím, pošlite nám v takom prípade prístroj na našu servisnú adresu.

Ohľadne opotrebovaných, spotrebných a chýbajúcich dielov poukazujeme na obmedzenia tejto záruky podľa servisných informácií uvedených v tomto návode na obsluhu.

Peligro!

Al usar aparatos es preciso tener en cuenta una serie de medidas de seguridad para evitar lesiones o daños. Por este motivo, es preciso leer atentamente este manual de instrucciones/advertencias de seguridad. Guardar esta información cuidadosamente para poder consultarla en cualquier momento. En caso de entregar el aparato a terceras personas, será preciso entregarles, asimismo, el manual de instrucciones/advertencias de seguridad. No nos hacemos responsables de accidentes o daños provocados por no tener en cuenta este manual y las instrucciones de seguridad.

1. Instrucciones de seguridad**Peligro!**

Lea todas las instrucciones de seguridad e indicaciones. El incumplimiento de dichas instrucciones e indicaciones puede provocar descargas, incendios y/o daños graves. **Guarde todas las instrucciones de seguridad e indicaciones para posibles consultas posteriores.**

- Atención: Es preciso leer detenidamente las instrucciones de uso antes del montaje y la puesta en servicio.
- Controlar si la tensión de red coincide con la indicada en la placa de identificación.
- Desenchufar el aparato si: no se está utilizando, antes de abrirlo, así como antes de la limpieza y del mantenimiento.
- No limpiar nunca el aparato con disolventes.
- No tirar del cable para desenchufar el aparato.
- No dejar nunca el aparato sin vigilancia cuando esté en funcionamiento.
- Mantenerlo fuera del alcance de los niños.
- Asegurarse de no dañar el cable, evitar pasar por encima del mismo, aplastarlo, tirar de él, etc.
- El aparato no se utilizará si el cable de conexión a red no se encuentra en perfecto estado.
- Al cambiar el cable de conexión a red se debe utilizar uno que coincida con los modelos indicados por el fabricante. Cable de conexión a red: H 05 VV - F 3 x 1,5 mm².
- No aspirar bajo ningún concepto: cerillas encendidas, cenizas no apagadas, colillas incandescentes, materiales, vapores o líquidos inflamables, corrosivos o explosivos.

- Este aparato no es indicado para aspirar polvos nocivos para la salud.
- Guardar el aparato en un recinto seco.
- No poner en funcionamiento un aparato que presente daños.
- Sólo el servicio de asistencia autorizado podrá efectuar reparaciones en el aparato.
- Utilizar el aparato exclusivamente para los fines para los que ha sido diseñado.
- Prestar especial atención durante la limpieza de escaleras.
- Utilizar exclusivamente piezas de repuesto y accesorios originales.

Este aparato no ha sido concebido para ser utilizado por personas (incluyendo niños) cuyas capacidades estén limitadas física, sensorial o psíquicamente, o que no dispongan de la experiencia y/o los conocimientos necesarios. Las personas aptas deberán recibir formación o instrucciones necesarias sobre el funcionamiento del aparato por parte de una persona responsable para su seguridad. Vigilar a los niños para asegurarse de que no jueguen con el aparato.

2. Descripción del aparato y volumen de entrega**2.1 Descripción del aparato (fig. 1-4, 15)**

1. Empuñadura
2. Ganchos para enrollar cable
3. Cable de conexión
4. Enchufe automático para herramienta eléctrica
5. Cabezal del aparato
6. Empuñadura
7. Interruptor automático/ON/OFF
8. Conexión tubo de aspiración
9. Tubo de aspiración flexible
10. Recipiente
11. Tornillo para la purga de agua
12. Rodillos guía
13. Ruedas
14. Boquilla multiuso
15. Compartimento accesorios
16. Soporte para empuñadura
17. Tubo de aspiración
18. Ganchos de cierre
19. Conexión de soplado
20. Recipiente de filtraje
21. Válvula de flotador de seguridad
22. Adaptador de herramienta eléctrica
23. Boquilla esquinera

24. Filtro plegado con tapa
25. Filtro de espuma
26. Boquilla cepillo
27. Bolsa de recogida
28. Empuñadura
29. Trampilla de regulación
30. 4 arandelas para el montaje de las ruedas
31. 2 pasadores de aletas de seguridad para el montaje de las ruedas
32. 2 cubiertas para el montaje de las ruedas
33. Eje para montaje de ruedas
34. 2 tornillos para el montaje de la empuñadura

2.2 Volumen de entrega

Sirviéndose de la descripción del volumen de entrega, comprobar que el artículo esté completo. Si faltase alguna pieza, dirigirse a nuestro Service Center o a la tienda especializada más cercana en un plazo máximo de 5 días laborales tras la compra del artículo presentando un recibo de compra válido. A este respecto, observar la tabla de garantía de las condiciones de garantía que se encuentran al final del manual.

- Abrir el embalaje y extraer cuidadosamente el aparato.
- Retirar el material de embalaje, así como los dispositivos de seguridad del embalaje y para el transporte (si existen).
- Comprobar que el volumen de entrega esté completo.
- Comprobar que el aparato y los accesorios no presenten daños ocasionados durante el transporte.
- Si es posible, almacenar el embalaje hasta que transcurra el periodo de garantía.

Peligro!

¡El aparato y el material de embalaje no son un juguete! ¡No permitir que los niños jueguen con bolsas de plástico, láminas y piezas pequeñas! ¡Riesgo de ingestión y asfixia!

- Manguera de aspiración flexible
- Adaptador de herramienta eléctrica
- Bolsa de recogida
- Filtro de espuma
- Boquilla cepillo
- Boquilla esquinera
- Boquilla multiuso
- Empuñadura
- Filtro plegado con tapa
- Tubo de aspiración
- Empuñadura
- Ruedecillas
- 2 cubiertas para el montaje de las ruedas

- Eje para montaje de ruedas
- Ganchos para enrollar cable
- 4 arandelas para el montaje de las ruedas
- 2 pasadores de aletas de seguridad para el montaje de las ruedas
- 2 tornillos para el montaje de la empuñadura
- Ruedas
- Manual de instrucciones original
- Instrucciones de seguridad

3. Uso adecuado

El aspirador en seco y húmedo ha sido concebido para aspirar materiales sólidos y líquidos utilizando el filtro correspondiente. El aparato no es indicado para aspirar materiales inflamables, explosivos ni perjudiciales para la salud.

Utilizar la máquina sólo en los casos que se indican explícitamente como de uso adecuado. Cualquier otro uso no será adecuado. En caso de uso inadecuado, el fabricante no se hace responsable de daños o lesiones de cualquier tipo; el responsable es el usuario u operario de la máquina.

Tener en consideración que nuestro aparato no está indicado para un uso comercial, industrial o en taller. No asumiremos ningún tipo de garantía cuando se utilice el aparato en zonas industriales, comerciales o talleres, así como actividades similares.

4. Características técnicas

Tensión de red: 230 V ~ 50 Hz
 Consumo de energía: 1150 W
 Consumo máx. toma de corriente automática:
 2250 W
 Consumo máx. total: 3400 W
 Volumen recipiente: 30 l
 Peso: 11,1 kg

5. Antes de la puesta en marcha

Antes de conectar la máquina, asegurarse de que los datos de la placa de identificación coincidan con los datos de la red eléctrica.

Aviso!

Desenchufar el aparato antes de realizar ajustes.

5.1 Montaje del aparato

Montaje de las ruedas (fig. 4-11/13)

Introducir un pasador de aletas de seguridad para el montaje de las ruedas (31) en la perforación del eje (33) y encajar una arandela (30) y una rueda (13) y una arandela en el eje (33) (fig. 5-6). A continuación, introducir el eje (33) en las perforaciones previstas para ello situadas en la parte inferior del recipiente (10) (fig. 7). Introducir la arandela y la segunda rueda (13) en el extremo libre del eje (33) y asegurarla con la otra arandela (30) y el pasador de aletas de seguridad (31) (fig. 8-10). Colocar la cubierta (32) sobre el lado exterior de las ruedas (13) de forma que las lengüetas de sujeción de las cubiertas (32) encajen en las ruedas (13). (Fig. 11).

Montaje de las ruedecillas (Fig. 12/12)

Encajar las ruedecillas (12) en el alojamiento adecuado en la parte inferior del recipiente (10). Presionar con fuerza las ruedecillas (12) hasta que se pueda percibir que han quedado encajadas (Fig. 12).

Montaje de la empuñadura (fig. 13/1)

Introducir la empuñadura (1) en las conexiones del recipiente previstas para ello (a) y asegurarla con ayuda de los tornillos suministrados (34) según se muestra en la figura 13.

Montaje del cabezal del aparato (fig. 14-15/5)

El cabezal del aparato (5) está sujeto al recipiente (10) por medio de ganchos de cierre (18). Para sacar el cabezal (5), abrir los ganchos de cierre (18) y extraer el cabezal (5). Al montar el cabezal (5) asegurarse de que los ganchos de cierre (18) se enclaven bien.

5.2 Montaje del filtro

Advertencia!

¡No utilizar nunca el aspirador en seco y húmedo sin filtro! ¡Asegurarse de que el filtro esté siempre bien colocado!

Montaje del filtro de espuma (fig. 16/25)

Para aspirar en húmedo colocar el filtro de espuma (25) sobre el recipiente de filtraje (fig. 2/20). ¡El filtro plegado (24) ya instalado no es adecuado para la aspiración en húmedo!

Montaje del filtro plegado (fig. 17/24)

Para aspirar en seco colocar el filtro plegado (fig. 3/24) en el recipiente de filtraje (fig. 2/20). ¡El filtro plegado (24) está indicado únicamente para la aspiración en seco!

5.3 Montaje de la bolsa del recipiente

(Fig. 3/35)

Montar la bolsa de recogida (27) según se muestra en la figura 18.

5.4 Montaje del tubo de aspiración

(fig. 1-3/18)

Dependiendo del tipo de uso, conectar el tubo de aspiración (9) a la conexión correspondiente del aspirador en seco y húmedo.

Aspirar

Conectar el tubo de aspiración (9) a la conexión del tubo (8)

Soplar

Conectar el tubo de aspiración (9) a la conexión de soplado (19)

Trampilla de regulación (Fig. 3/29)

La trampilla de regulación (29) se puede colocar entre el tubo de aspiración flexible (9) y el duro (17). En la trampilla de regulación (29) se puede regular de forma continua la potencia de aspiración en la boquilla.

En la aspiración en húmedo, utilizar la trampilla de regulación para aspirar aire además de líquido a través de ella. De este modo el aparato se descarga durante la aspiración del líquido.

5.5 Boquillas aspiradoras

Boquilla multiuso (fig. 3/14)

La boquilla multiuso (14) es indicada para aspirar materiales sólidos y líquidos en superficies medianas a grandes.

Boquilla esquinera (Fig. 3/23)

La boquilla esquinera (23) sirve para aspirar sólidos y líquidos en esquinas, cantos y otros lugares de difícil acceso.

Boquilla cepillo (fig. 3)

La boquilla cepillo (26) está especialmente diseñada para aspirar sólidos de materiales tapizados y alfombras.

6. Manejo**6.1 Interruptor ON/OFF (Fig. 1/7)**

Posición 0: OFF
 Posición I: Modo normal
 Posición AUTO: Modo automático

6.2 Aspiración en seco

Para aspirar en seco utilizar el filtro plegado (24) (véase punto 5.2). Para eliminar la suciedad especialmente resistente se puede montar adicionalmente la bolsa de recogida (27) (véase punto 5.3).

¡Asegurarse de que los filtros estén siempre bien colocados!

6.3 Aspiración en húmedo

Para aspirar en húmedo utilizar el filtro de espuma (25) (véase punto 5.2).

¡Asegurarse de que el filtro esté siempre bien colocado!

Tornillo para la purga de agua (Fig. 1 /11)

El recipiente (10) está provisto de un tornillo para la purga de agua (11) con el fin de facilitar su vaciado en caso de aspirar en húmedo.

Abrir el tornillo para la purga de agua (11) girándolo hacia la izquierda y dejar que salga el líquido.

En la aspiración en húmedo, la válvula de flotador de seguridad (21) se cierra una vez alcanzado el nivel de llenado máximo en el recipiente. En tal caso, el ruido de aspiración del aparato aumenta. Apagar el aparato y vaciar el recipiente.

Peligro!

El aspirador en seco y húmedo no ha sido concebido para aspirar líquidos inflamables.

¡Para aspirar en húmedo, utilizar sólo el filtro de espuma suministrado!

6.4 Modo automático

Conectar el cable de red de la herramienta a la toma de corriente automática (4) y conectar el tubo de aspiración (9) a la conexión de aspiración de la herramienta. Asegurarse de que las conexiones queden bien herméticas.

Para conectar el tubo de aspiración (9) a la herramienta eléctrica se puede utilizar el adaptador (22) adjunto. Para ello, colocarlo entre el tubo y el empalme de la herramienta.

Poner el interruptor (7) del aspirador en seco y húmedo en la posición AUTO, modo automático. Tan pronto como haya conectado la herramienta se conecta el aspirador en seco y húmedo. Al desconectar la herramienta se desconectará el aspirador, haciéndolo con el retardo que se haya ajustado previamente.

6.5 Soplar

Conectar el tubo de aspiración (9) al empalme de soplado (19) del aspirador en seco y húmedo.

7. Cambio del cable de conexión a la red eléctrica**Peligro!**

Cuando el cable de conexión a la red de este aparato esté dañado, deberá ser sustituido por el fabricante o su servicio de asistencia técnica o por una persona cualificada para ello, evitando así cualquier peligro.

8. Mantenimiento, limpieza y pedido de piezas de repuesto**Peligro!**

Desenchufar siempre antes de realizar algún trabajo de limpieza.

8.1 Limpieza

- Evitar al máximo posible que la suciedad y el polvo se acumulen en los dispositivos de seguridad, las rendijas de ventilación y la carcasa del motor.
- Se recomienda limpiar el aparato tras cada uso.

8.2 Limpieza del cabezal del aparato (5)

Limpiar el aparato de forma periódica con un paño húmedo y un poco de jabón blando. No utilizar productos de limpieza o disolventes; ya que podrían deteriorar las piezas de plástico del aparato.

8.3 Limpieza del recipiente (10)

Dependiendo del nivel de suciedad, el recipiente se puede limpiar con un paño húmedo, un poco de jabón blando y agua abundante.

8.4 Limpieza del filtro

Limpieza del filtro plegado (24)

Limpiar regularmente el filtro plegado (24) sacudiéndolo con cuidado y limpiándolo con un cepillo blando o una escobilla.

Limpieza del filtro de espuma (25)

Limpiar el filtro de espuma (25) con un poco de jabón blando y con abundante agua y dejar que se seque al aire.

8.5 Mantenimiento

No hay que realizar el mantenimiento a más piezas en el interior del aparato.

8.6 Pedido de piezas de repuesto y accesorios:

A la hora de pasar pedido de piezas de repuesto, es preciso indicar los siguientes datos:

- Tipo de aparato
- Número de artículo del aparato
- Número de identificación del aparato
- Número de la pieza de repuesto requerida

Los precios y la información actual se hallan en www.isc-gmbh.info



¡Consejo! ¡Para obtener un buen resultado recomendamos accesorios de alta calidad de **kwb** ! www.kwb.eu
welcome@kwb.eu

10. Almacenamiento

Guardar el aparato y sus accesorios en un lugar oscuro, seco, protegido de las heladas e inaccesible para los niños. La temperatura de almacenamiento óptima se encuentra entre los 5 y 30 °C. Guardar la herramienta eléctrica en su embalaje original.

9. Eliminación y reciclaje

El aparato está protegido por un embalaje para evitar daños producidos por el transporte. Este embalaje es materia prima y, por eso, se puede volver a utilizar o llevar a un punto de reciclaje. El aparato y sus accesorios están compuestos de diversos materiales, como, p. ej., metal y plástico. Los aparatos defectuosos no deben tirarse a la basura doméstica. Para su eliminación adecuada, el aparato debe entregarse a una entidad recolectora prevista para ello. En caso de no conocer ninguna, será preciso informarse en el organismo responsable del municipio.



Sólo para países miembros de la UE

No tirar herramientas eléctricas en la basura casera.

Según la directiva europea 2012/19/CE sobre aparatos usados electrónicos y eléctricos y su aplicación en el derecho nacional, dichos aparatos deberán recogerse por separado y eliminarse de modo ecológico para facilitar su posterior reciclaje.

Alternativa de reciclaje en caso de devolución:

El propietario del aparato eléctrico, en caso de no optar por su devolución, está obligado a reciclar adecuadamente dicho aparato eléctrico. Para ello, también se puede entregar el aparato usado a un centro de reciclaje que trate la eliminación de residuos respetando la legislación nacional sobre residuos y su reciclaje. Esto no afecta a los medios auxiliares ni a los accesorios sin componentes eléctricos que acompañan a los aparatos usados.

Sólo está permitido copiar la documentación y documentos anexos del producto, o extractos de los mismos, con autorización expresa de iSC GmbH.

Nos reservamos el derecho a realizar modificaciones técnicas

- El producto cumple los requisitos de la norma EN 61000-3-11 y debe someterse a condiciones especiales de conexión. Es decir, los puntos de conexión no se pueden escoger libremente.
- Se pueden producir oscilaciones de tensión en el aparato en caso de que la alimentación de red sea desfavorable.
- El producto ha sido concebido para ser usado exclusivamente en puntos de conexión que
 - a) no sobrepasen una impedancia de red máxima admisible $Z_{sys} = 0,25 + j0,25$, o
 - b) posean una capacidad de corriente continua de la red de mínimo 100 A por fase.
- El usuario deberá consultar a su empresa de suministro de energía para cerciorarse de que el punto de conexión en el que se desee hacer funcionar el producto cumpla uno de los requisitos mencionados, a) o b).

Información de servicio

En todos los países mencionados en el certificado de garantía disponemos de distribuidores competentes cuyos datos de contacto podrán consultar en dicho certificado. Dichos distribuidores están a su disposición para cualquier asunto relacionado con el servicio como reparación, suministro de piezas de repuesto y desgaste, o con respecto a los materiales de consumo.

Es preciso tener en cuenta, que las siguientes piezas de este producto se someten a desgaste natural o provocado por el uso o que se necesitan las siguientes piezas como materiales de consumo.

Categoría	Ejemplo
Piezas de desgaste*	Boquilla multiuso, boquilla esquinera, boquilla cepillo, adaptador de herramienta eléctrica, etc.
Material de consumo/Piezas de consumo*	Filtro plegado, filtro de espuma, bolsa de recogida, filtro adicional, etc.
Falta de piezas	

*¡no tiene por qué estar incluido en el volumen de entrega!

En caso de deficiencia o fallo, rogamos que lo registre en la página web www.isc-gmbh.info. Describa exactamente el fallo y responda siempre a las siguientes preguntas:

- ¿Ha funcionado el aparato en algún momento o estaba defectuoso desde el principio?
- ¿Le ha llamado algo la atención antes de surgir el fallo (indicio antes del fallo)?
- ¿Qué fallo de funcionamiento le parece que presenta el aparato (indicio principal)?
Describa ese fallo en el funcionamiento.

Certificado de garantía

Estimado cliente:

Nuestros productos están sometidos a un estricto control de calidad. No obstante, lamentaríamos que este aparato dejara de funcionar correctamente, en tal caso, le rogamos que se dirija a nuestro servicio de atención al cliente en la dirección indicada en la parte inferior de la presente tarjeta de garantía. Con mucho gusto le atenderemos también telefónicamente en el número de servicio indicado a continuación. Para hacer válido el derecho de garantía, proceda de la siguiente forma:

1. Estas condiciones de garantía van dirigidas exclusivamente a los consumidores, es decir, personas naturales que no desean emplear este producto en el marco de su actividad comercial ni autónoma. Estas condiciones de garantía regulan prestaciones adicionales de garantía que el fabricante abajo mencionado se compromete a otorgar, de manera adicional a la garantía legal, a los compradores de sus nuevos aparatos. Las prestaciones de garantía que le corresponden conforme a ley no se ven afectadas por la presente. Nuestra prestación de garantía es gratuita para usted.
2. La garantía se extiende exclusivamente a defectos en un aparato nuevo adquirido por usted del fabricante abajo mencionado, ocasionados por fallos de material o de producción, y está limitada, según nuestra elección, a la reparación de los defectos o al cambio del aparato.
Es preciso tener en consideración que nuestro aparato no está indicado para un uso comercial, industrial o en taller. Por lo tanto, no procederá un contrato de garantía cuando se utilice el aparato dentro del periodo de garantía en zonas industriales, comerciales o talleres, así como actividades similares.
3. Nuestra garantía no cubre:
 - Daños en el aparato ocasionados por la no observancia de las instrucciones de montaje o por una instalación no profesional, no observancia de las instrucciones de uso (como, p. ej., conexión a una tensión de red o corriente no indicada) o la no observancia de las disposiciones de mantenimiento y seguridad o por la exposición del aparato a condiciones anormales del entorno o por la falta de cuidado o mantenimiento.
 - Daños en el aparato ocasionados por aplicaciones impropias o indebidas (como, p. ej., sobrecarga del aparato o uso de herramientas o accesorios no homologados), introducción de cuerpos extraños en el aparato (como, p. ej., arena, piedras o polvo, daños producidos por el transporte), uso violento o influencias externa (como, p. ej., daños por caídas).
 - Daños en el aparato o en piezas del aparato provocados por el desgaste natural, habitual o producido por el uso.
4. El periodo de garantía es de 24 meses y comienza en la fecha de la compra del aparato. El derecho de garantía debe hacerse válido, antes de finalizado el plazo de garantía, dentro de un periodo de dos semanas una vez detectado el defecto. El derecho de garantía vence una vez transcurrido el plazo de garantía. La reparación o cambio del aparato no conllevará ni una prolongación del plazo de garantía ni un nuevo plazo de garantía ni para el aparato ni para las piezas de repuesto montadas. Esto también se aplica en el caso de un servicio in situ.
5. Para hacer efectivo su derecho a garantía, registre su aparato defectuoso en: www.isc-gmbh.info. Tenga a mano el recibo de compra o cualquier otro comprobante que acredite la compra del aparato nuevo. La garantía no cubre aquellos aparatos que se envíen sin el comprobante pertinente o sin la placa de identificación puesto que resulta difícil clasificarlos del modo correspondiente. Si nuestra prestación de garantía incluye el defecto aparecido en el aparato, recibirá de inmediato un aparato reparado o nuevo de vuelta.

Naturalmente, también solucionaremos los defectos del aparato que no se encuentren comprendidos o ya no se encuentren comprendidos en la garantía, en este caso contra reembolso de los costes. Para ello, envíe el aparato a nuestra dirección de servicio técnico.

Para piezas de desgaste, de repuesto y falta de piezas nos remitimos a las limitaciones de esta garantía conforme a la información de servicio de este manual de instrucciones.

Vaara!

Laitteita käytettäessä tulee noudattaa tiettyjä turvallisuusvaroitoimia tapaturmien ja vaurioiden välttämiseksi. Lue sen vuoksi tämä käyttöohje / nämä turvallisuusmääräykset huolellisesti läpi. Säilytä ne hyvin, jotta niissä olevat tiedot ovat myöhemminkin milloin vain käytettävissäsi. Jos luovutat laitteen muille henkilöille, ole hyvä ja anna heille myös tämä käyttöohje / nämä turvallisuusmääräykset laitteen mukana. Emme ota mitään vastuuta tapaturmista tai vaurioista, jotka ovat aiheutuneet tämän käyttöohjeen tai turvallisuusohjeiden noudattamisen laiminlyönnistä.

1. Turvallisuusmääräykset**Vaara!****Lue kaikki turvallisuusmääräykset ja ohjeet.**

Jos turvallisuusmääräyksiä tai muita ohjeita ei noudateta, saattaa tästä aiheutua sähköiskuja, tulipaloja ja/tai vaikeita vammoja. **Säilytä kaikki turvallisuusmääräykset ja ohjeet myöhempää tarvetta varten.**

- Huomio: Ennen asennusta ja käyttöönottoa tulee ehdottomasti lukea käyttöohje ja noudattaa sitä.
- Tarkasta, että tyypikkilivessä ilmoitettu verkkojännite vastaa käytettävissä olevaa verkkojännitettä.
- Irrota verkkopistoke, jos: laitetta ei käytetä, ennen laitteen avaamista, ennen puhdistusta ja huoltoa.
- Älä koskaan puhdistu laitetta liuotteilla.
- Älä vedä pistoketta pistorasiasta johtoa käyttäen.
- Älä jätä käyttövalmista laitetta valvomatta.
- Suojaa laite lapsilta.
- Huolehdi siitä, että verkkoliitäntäjohtoa ei vahingoiteta tai vaurioiteta päältä ajamalla, puristamalla, kiskomalla tms.
- Laitetta ei saa käyttää, jos verkkoliitäntäjohdon kunto ei ole moitteeton.
- Verkkojohtoa uuteen vaihdettaessa ei saa poiketa valmistajan antamista tuotetiedoista. Verkkoliitäntäjohto: H 05 VV - F 3 x 1,5 mm².
- Ei missään tapauksessa saa imeä: palavia tulitikkuja, kytevää tuhkaa ja tupakantumppeja, tulenarkoja, syövyttäviä, helposti syttyviä tai räjähtäviä aineita, höyryjä ja nesteitä.
- P Tämä laite ei sovellu terveydelle vaarallisten pölyjen imemiseen.
- Säilytä laite kuivissa tiloissa.

- Älä ota vahingoittunutta laitetta käyttöön.
- Huollon saa tehdä vain valtuutettu huoltopalvelu.
- Käytä tätä laitetta vain sellaisiin töihin, joita varten se on tehty.
- Portaita puhdistettaessa tulee olla erityisen tarkkaavainen.
- Käytä ainoastaan alkuperäisiä lisävarusteita ja varaosia.

Tätä laitetta ei ole tarkoitettu sellaisten henkilöiden (myöskään lasten) käytettäväksi, joiden fyysiset, aistiperäiset tai henkiset kyvyt ovat rajoitetut, tai joilla ei ole käyttöön tarvittavaa kokemusta ja/ tai taitoja, paitsi sellaisen heidän turvallisuudestaan vastuullisen henkilön valvonnassa, joka voi antaa heille laitteen oikeaa käyttöä koskevat ohjeet. Lapsia tulee valvoa, jotta he eivät missään tapauksessa voi leikkiä laitteella.

2. Laitteen kuvaus ja toimituksen sisältö**2.1 Laitteen kuvaus (kuva 1-4, 15)**

1. Kahva
2. Johdonkelauskoukku
3. Verkkojohto
4. Automaattipistorasia sähkötyökaluja varten
5. Laitteen pää
6. Kahva
7. Päälle-/pois-/automaattikatkaisin
8. Imuletkun liitäntä
9. Taipuisa imuletku
10. Säiliö
11. Veden laskuruuvi
12. Juoksupyörät
13. Pyörät
14. Yhdistelmäsuutin
15. Varustelokero
16. Kahvan pidike
17. Imuputki
18. Lukituskoukku
19. Puhallusliitäntä
20. Suodatinkori
21. Turvallisuus-uimuriventtiili
22. Sähkötyökalusovitin
23. Rakosuutin
24. Kannellinen laskossuodatin
25. Vaahtomuovisuodatin
26. Pehmustesuutin
27. Likapussi
28. Kahva
29. Vuotoilmasäädin

- 30. 4 välilevyä pyörän asennusta varten
- 31. 2 varmistussokkaa pyörän asennusta varten
- 32. 2 kannta pyörän asennusta varten
- 33. Pyöränasennusakseli
- 34. 2 kahvan asennusruuvia

2.2 Toimituksen sisältö

Tarkasta tässä kuvatus toimituslaskun avul-
la, että tuote on täysimääräinen. Jos osia puuttuu,
ota viimeistään 5. arkipäivänä oston jälkeen
yhteyttä asiakaspalveluumme tai siihen myyn-
tipisteeseen, josta olet ostanut laitteen, ja esitä
vastaava ostotositte. Huomioi tässä myös tämän
ohjekirjan lopussa olevat asiakaspalveluohjeet ja
takuuuorituslasku.

- Avaa pakkaus ja ota laite varovasti pakkauk-
sesta.
- Poista pakkausmateriaalit sekä pakkaus- ja
kuljetusvarmistukset (mikäli käytetty).
- Tarkasta, onko toimitus täysilukuinen.
- Tarkasta, onko laitteessa ja varusteissa kulje-
tusvaurioita.
- Säilytä pakkaus, mikäli mahdollista, takuu-
ajan loppuun saakka.

Vaara!

**Laite ja pakkausmateriaalit eivät ole lasten
leikkikaluja! Lapset eivät saa leikkiä muovi-
pusseilla, kelmuilla tai pienillä osilla! Niistä
uhkaa nielaus- ja tukehtumisvaara!**

- Taipuisa imuletku
- Sähkötyökäsitin
- Liankeruupussi
- Vaahtomuovisuodatin
- Pehmustusutin
- Rakosuulake
- Yhdistelmäsuutin
- Kahva
- Kannellinen laskossuodatin
- Imuputki
- Kahva
- Siirtopyörät
- 2 kpl pyörän asennusruuvia
- Pyöränasennusakseli
- Johdonkelauskoukku
- 4 kpl pyörän asennusvälilevyjä
- 2 kpl pyörän varmistussokkia
- 2 kpl kahvan asennusruuveja
- Pyörät
- Alkuperäiskäyttöohjeen käännös
- Turvallisuusmääräykset

3. Määräysten mukainen käyttö

Märkä-kuivaimuri sopii käytettäväksi märkä- ja
kuivaimuun käyttäen vastaavaa suodatinta. Laitet-
tä ei ole tarkoitettu tulenarkojen, räjähdysalttien
tai terveydelle vaarallisten aineiden imemiseen.

Konetta saa käyttää ainoastaan sille määrättyyn
tarkoitukseen. Kaikkinainen tämän ylittävä käyttö
ei ole määräysten mukaista. Kaikista tästä aiheu-
tuvista vahingoista tai loukkaantumisista on vas-
tuussa laitteen omistaja/käyttäjä eikä suinkaan
sen valmistaja.

Ole hyvä ja ota huomioon, että laitteitamme ei ole
suunniteltu ja valmistettu käytettäväksi pienteol-
lisuus- tai teollisuustarkoituksiin. Emme siksi ota
mitään vastuuta vaurioista, jos laitetta käytetään
pienteollisuus-, käsityöläis- tai teollisuustyöpaiko-
illa tai näihin verrattavissa olevissa toimissa.

4. Tekniset tiedot

Verkköjännite: 230 V ~ 50 Hz
Virranotto: 1150 wattia
Automaattipistorasian suurin virranotto:
..... 2250 wattia
Suurin virranotto yhteensä: 3400 wattia
Säiliön tilavuus: 30 l
Paino: 11,1 kg

5. Ennen käyttöönottoa

Tarkistakaa ennen käyttöönottoa, että tyyppikilven
tiedot täsmäävät verkkotietojen kanssa.

Varoitus!

**Vetäkää aina vahvavirtapistoke pistorasiasta,
ennen kuin suoritate laitteen säätöjä.**

5.1 Laitteen asennus

Pyörän asennus (kuva 4-11/13)

Työnnä pyörän asennuksen varmistussokka (31)
sille tarkoitettun pyöränakselissa (33) olevan reiän
läpi ja pujota yksi välilevy (30), yksi pyörä (13)
ja yksi välilevy pyöränakseliin (33) (kuvat 5-6).
Työnnä sitten pyöränakseli (33) tätä varten säiliön
(10) alavälillä olevien ohjainten lävitse (kuva 7).
Työnnä yksi välilevy ja toinen pyörä (13) pyörä-
nakselin (33) vapaaseen päähän ja varmista se
jäljelläolevalla välilevyllä (30) ja varmistussokalla
(31) (kuvat 8-10). Paina pölykapselit (32) pyörän

(13) ulkosivuille siten, että pölykapseleissa (32) olevat pidikenokat napsahtavat kiinni pyöriin (13). (kuva 11).

Juoksupyörien asennus (kuva 12/12)

Työnnä juoksupyörät (12) niille tarkoitettuihin kantimiin säiliön (10) alapinnalla. Paina juoksupyöriä (12) voimakkaasti kantimiin, kunnes ne lukittuvat paikalleen napsahtaen (kuva 12).

Kahvan asentaminen (kuva 13/1)

Työnnä kahva (1) säiliössä oleviin kahvan liitäntöihin (a) ja kiinnitä kahva mukana toimitetuilla ruuveilla (34) kuten kuvassa 13 näytetään.

Laitteen pään asennus (kuvat 14-15/5)

Laitteen pää (5) on kiinnitetty sulkukoukuilla (18) säiliöön (10). Ota laitteen pää (5) pois avaamalla sulkukoukukset (18) ja ottamalla laitteen pää (5) pois. Laitteen päätä (5) asennettaessa tulee huolehtia sulkukoukkujen (18) tarttumisesta kiinni.

5.2 Suodattimen asennus

Viite!

Älä koskaan käytä märkä-kuivaimuria ilman suodatinta! Huolehdi aina siitä, että suodatin on tukevasti paikallaan!

Vaahtomuovisuodattimen asennus (kuvat 16/25)
Märkäimua varten vedä mukana toimitettu vaahtomuovisuodatin (25) suodatinkorin päälle (kuvat 2/20). Toimituksessa asennettuna ollut laskossuodatin (24) ei sovellu märkäimuun!

Laskossuodattimen asennus (kuvat 17/24)

Kuivaimua varten työnnä laskossuodatin (kuvat 3/24) suodatinkorin päälle (kuvat 2/20). Laskossuodatin (24) sopii käytettäväksi vain kuivaimussa!

5.3 Säiliöpussin asennus (kuvat 3/35)

Asenna lipapussi (27) kuten kuvassa 18 esitetään.

5.4 Imuletkun asennus (kuvat 1-3/18)

Liitä imuletku (9) käyttötapauksen mukaan oikeaan märkä-/kuivaimurin liitäntään.

Imeminen

Liitä imuletku (9) imuletkuliitäntään (8)

Puhallus

Liitä imuletku (9) puhallusliitäntään (19)

Vuotoilmansäädin (kuva 3/29)

Imuletkun (9) ja imuputken (17) välille voidaan asentaa vuotoilmansäädin (29). Vuotoilmansäätimestä (29) voidaan säätää suuttimen imuteho portaattomasti.

Käytä vuotoilmansäädintä kohdistetusti apuna märkäimussa, jotta nesteiden ohella imetään myös ilmaa vuotoilmansäätimen kautta. Siten voit vähentää laitteen kuormitusta nestettä imettäessä.

5.5 Imusuuttimet

Yhdistelmäsuutin (kuvat 3/14)

Yhdistelmäsuutin (14) soveltuu kiinteiden aineiden ja nesteiden imemiseen keskisuurilta tai suurilta pinnoilta.

Rakosuutin (kuva 3/23)

Rakosuutin (23) sopii käytettäväksi kiinteiden aineiden ja nesteiden imemiseen nurkista, reunoista ja muista vaikeasti tavoitettavista kohdista.

Pehmustesuutin (kuva 3)

Pehmustesuutin (26) on laadittu erityisesti kiinteiden aineiden imemiseen pehmusteista ja matoista.

6. Käyttö

6.1 Päälla-/pois-katkaisin (kuva 1/7)

Katkaisimen asento 0:	Pois
Katkaisimen asento I:	Normaalikäyttö
Katkaisimen asento AUTO:	Automaattikäyttö

6.2 Kuivaimu

Käytä kuivaimussa laskossuodatinta (24) (katso kohta 5.2). Erityisen pahojen likaantumisten poistamisessa voidaan lisäksi asentaa avuksi lipapussi (27) (katso kohta 5.3).

Tarkasta aina, että suodatin on lujasti paikallaan!

6.3 Märkäimu

Käytä märkäimussa vaahtomuovisuodatinta (25) (katso kohtaa 5.2).

Huolehdi aina siitä, että suodatin on tukevasti paikallaan!

Vedenlaskuruuvi (kuva 1/11)

Jotta säiliön (10) tyhjentäminen märkäimun jälkeen on helpompaa, on se varustettu vedenlaskuruuvilla (11).

Avaa vedenlaskuruuvi (11) kääntämällä sitä vastemmalle ja anna nesteen valua pois.

Märkäimussa turvaimuriventtiili (21) sulkeutuu, kun säiliön suurin täyttömäärä on saavutettu. Tällöin laitteen imuääni muuttuu, se tulee äänekkäämmäksi.
Sammuta silloin laite ja tyhjennä säiliö.

Vaara!

Märkä-kuivaimuri ei sovellu tulenarkojen nesteiden imemiseen!
Käytä märkäimussa ainoastaan mukana toimitettua vaahtomuovisuodatinta!

6.4 Automaattikäyttö

Liitä sähkötyökalusi verkkojohto automaattipistorasiaan (4) ja liitä imuletku (9) sähkötyökalusi polynimuliitintään. Huolehdi siitä, että laitteiden liitintä on tukeva ja ilmatiivis.

Imuletkun (9) liittämiseksi sähkötyökaluun voidaan käyttää mukana toimitettua sähkötyökalusovitinta (22). Käytä sitä tässä imuletkun ja sähkötyökalun poistoimuliitinnän välissä.

Käännä märkä-kuivaimurin katkaisin (7) asentoon AUTO, automaattikäyttö. Heti kun käynnistät sähkötyökalun, niin märkä-kuivaimuri käynnistyy myös. Kun sammutat käyttämäsi sähkötyökalun, niin märkä-kuivaimuri sammuu ennalta asetetun viiveen mukaan.

6.5 Puhallus

Yhdistä imuletku (9) märkä-kuivaimurin puhallinliitintään (19).

7. Verkkojohdon vaihtaminen

Vaara!

Kun tämän laitteen verkkojohto vahingoittuu sen on korvattava joko valmistaja tai hänen asiakas-, huolto- ja varaosapalvelunsa tai vastaavan pätevyyden omaava henkilö, jotta vaaratilanteita ei pääse syntymään.

8. Puhdistus, huolto ja varaosatilauk

Vaara!

Irroita verkkopistoke pistorasiasta ennen kaikkia puhdistusstoimia.

8.1 Puhdistus

- Pidä turvalaitteet, ilmaraot ja moottorin kotelo niin puhtaina pölystä ja liasta kuin suinkin mahdollista.
- Suosittelemme laitteen puhdistamista aina heti käytön jälkeen.

8.2 Laitteen pään (5) puhdistus

Puhdista laite säännöllisin väliajoin kostealla rievulla käyttäen hieman saippuaa. Älä käytä puhdistusaineita tai liuotteita; ne saattavat syövyttää laitteen muoviosia.

8.3 Säiliön (10) puhdistus

Säiliö voidaan puhdistaa likaantumisen riippuen kostealla rievulla hieman saippuaa käyttäen tai juoksevan veden alla.

8.4 Suodattimien puhdistus

Laskossuodattimen (24) puhdistus

Puhdista laskossuodatin (24) säännöllisesti siten, että koputat sen varovasti tyhjäksi ja puhdistat sen pehmeällä harjalla tai käsiharjalla.

Vaahtomuovisuodattimen (25) puhdistus

Puhdista vaahtomuovisuodatin (25) käyttäen hieman saippuaa juoksevan veden alla ja anna sen kuivua ilmvassa paikassa.

8.5 Huolto

Laitteen sisäpuolella ei ole mitään huoltoa tarvittavia osia.

8.6 Varaosa- ja lisävarustetilauk:

Varaosa tilattaessa tulee antaa seuraavat tiedot:

- laitteen tyyppi
- laitteen tuotenumero
- laitteen tunnusnumero
- tarvittavan varaosan varaosnumero

Aktuellit hinnat ja muita tietoja löydät verkkosivustosta www.isc-gmbh.info



Vinkki: Hyvän työtuloksen saamiseksi suosittelemme **kwb** :n korkealaatuisia varusteita! www.kwb.eu
welcome@kwb.eu

9. Käytöstäpoisto ja uusiokäyttö

Laite on pakattu kuljetuspakkaukseen, jotta vältetään kuljetusvauriot. Tämä pakkaus on raaka-ainetta ja sitä voi siksi käyttää uudelleen tai sen voi toimittaa kierrätyksen kautta takaisin raaka-ainekiertoon. Laite ja sen varusteet on valmistettu eri materiaaleista, kuten esim. metallista ja muoveista. Violliset laitteet eivät kuulu kotitalousjätteisiin. Laite tulee toimittaa asianmukaiseen keräyspisteeseen ammattitaitoista hävittämistä varten. Jos et tiedä, missä on tällainen keräyspiste, tiedustele asiaa kuntasi hallinnosta.

10. Säilytys

Säilytä laite ja sen varusteet valolta, kosteudelta ja pakkaselta suojatussa tilassa poissa lasten ulottuvilta. Paras säilytyslämpötila on 5°C ja 30°C välillä. Säilytä sähkötyökalut alkuperäispakkauksissaan.



Koskee ainoastaan EU-maita

Älä heitä sähkötyökaluja kotitalousjätteisiin!

Euroopan direktiivin 2012/19/EY loppuunkäytetyistä sähkö- ja elektronisista laitteista ja sen kansalliseksi laiksi muuntamisen mukaan tulee käytetyt sähkötyökalut koota erikseen ja toimittaa ne ympäristöystävälliseen kierrätykseen.

Kierrätysvaihtoehto takaisinlähetykselle:

Sähkölaitteen omistaja on veloitettu laitteen palauttamisen vaihtoehtona vaikuttamaan siihen, että hänen luovuttamansa omaisuus hävitetään asianmukaisesti. Loppuun käytetty laite voidaan tätä varten luovuttaa myös keräyspisteeseen, joka suorittaa sen käytöstäpoiston kansallisten kierrätystalous- ja jätehuoltolakien tarkoittamalla tavalla. Tämä ei koske käytettyihin laitteisiin liitettyjä lisävarusteita ja apuvälineitä, joissa ei ole sähköosia.

Tuotodokumentaation ja tuotteen mukana toimitettujen papereiden osittainenkin kopiointi tai muu monistaminen on sallittu ainoastaan iSC GmbH:n nimenomaisella luvalla.

Oikeus teknisiin muutoksiin pidätetään

- Tuote täyttää standardin EN 61000-3-11 asettamat vaatimukset ja sitä koskevat erityiset liitântäehdot. Tämä tarkoittaa sitä, että laitetta ei saa käyttää vapaasti valittavissa liitântäkohdissa.
- Laite saattaa aiheuttaa ohimeneviä jännitevaihteluita, jos verkko-olosuhteet ovat epäedulliset.
- Tuote on tarkoitettu käytettäväksi ainoastaan liitântäkohdissa, joissa
 - a) suurinta sallittua verkkoimpedanssia $Z_{\text{sys}} = 0,25 + j0,25$ ei ylitetä, tai
 - b) verkon jatkuva jännitteenkestoiävyys on vähintään 100 A vaihetta kohti.
- Käyttäjänä sinun tulee varmistaa, tarvittaessa tarkistamalla asia energiantoimittajalaitokseltasi, että se liitântäsi, jossa haluat käyttää laitetta, täyttää jommankumman yllämainituista vaatimuksista a) tai b).

Asiakaspalvelutiedot

Meillä on kaikissa takuutodistuksessa mainituissa maissa päteviä asiakaspalvelusta huolehtivia kumppaneita, joiden yhteystiedot löydät takuutodistuksesta. Heidän kautta voit saada kaikki asiakaspalvelut, kuten korjaukset, varaosien ja kulumaosien sekä tarvittavien käyttömateriaalien toimitukset.

Huomaa, että seuraaviin tämän tuotteen osiin kohdistuu käytöstä johtuvaa, luonnollista kulumista, ja että seuraavia osia tarvitaan käyttömateriaaleina.

Laji	Esimerkki
Kuluvat osat*	Yhdistelmäsuutin, rakosuutin, pehmustesuutin, sähkötyökalusovitin, jne.
Käyttömateriaali / käyttöosat*	Laskossuodatin, vaahtomuovisuodatin, likapussi, lisäsuodatin, jne.
Puuttuvat osat	

* ei välttämättä kuulu toimitukseen!

Puutteellisuuksien tai vikojen ilmetessä pyydämme ilmoittamaan virheestä verkossa sivustoon www.isc-gmbh.info. Ole hyvä ja anna vian tarkka kuvaus ja vastaa sen lisäksi joka tapauksessa seuraaviin kysymyksiin:

- Onko laite toiminut jo ainakin kerran, vai oliko se jo alusta lähtien viallinen?
- Havaitsitko jotain erikoista ennen vian ilmenemistä (oireita ennen vikaa)?
- Mikä mielestäsi on laitteessa vikana (pääasiallinen vika)?
Kuvaa tätä toimintavirhettä.

Takuutodistus

Arvoisa asiakas,
tuotteemme läpikäyvät erittäin tiukan laadunvalvontatarkastuksen. Mikäli tämä laite ei kuitenkaan toimi moitteettomasti, valitamme tapahtunutta suuresti ja pyydämme sinua kääntymään teknisen asiakaspalvelumme puoleen käyttäen tässä takuukortissa annettua osoitetta. Selvitämme asian mielellämme myös puhelimitse allaolevan palvelunumeron kautta. Takuuvaateiden esittämistä koskevat seuraavat määräykset:

1. Nämä takuuehdot koskevat ainoastaan kuluttajia, ts. luonnollisia henkilöitä, jotka eivät käytä tätä tuotetta sen enempää pienteollisessa kuin muussakaan itsenäisessä ammatinharjoituksessa. Nämä takuuehdot säätelevät täydentäviä takuusuorituksia, jotka allamainittu valmistaja lupaa uusien laitteidensa ostajille lakimääräisen takuun lisäksi. Ne eivät vaikuta lakimääräisiin takuusuoritusvaateisiin millään tavalla. Takuumme on sinulle maksuton.
2. Takuusuoritus kattaa ainoastaan sellaiset hankkimasi allamainitun valmistajan uuden laitteen puutteellisuudet, jotka todistettavasti aiheutuvat materiaali- tai valmistusvirheistä, ja se on rajattu valintamme mukaan ainoastaan näiden laitteen vikojen korjaamiseen tai laitteen korvaamiseen uudella.
Ole hyvä ja ota huomioon, että laitteitamme ei ole suunniteltu käytettäväksi pienteollisuus-, käsityöläis- tai ammattitarkoituksiin. Takuusopimusta ei siksi synny, jos laitetta on takuun kestoaikana käytetty pienteollisuus-, käsityöläis- tai teollisuustyöpaikoilla tai siihen on kohdistunut näihin verrattavissa oleva rasitus.
3. Antamamme takuu ei kata näitä vaurioita:
- laitteessa esiintyneet vauriot, jotka aiheutuvat asennusohjeen noudattamatta jättämisestä tai asiantuntemattomasta asennuksesta, käyttöohjeen noudattamatta jättämisestä (kuten esim. liitäntä väärrään verkkojännitteeseen tai virtalajiin) tai huolto- ja turvallisuusmääräysten laiminlyönnistä tai laitteen altistamista epänormaaleille ympäristöolosuhteille tai puutteellisesta hoidosta ja huollosta.
- laitteessa esiintyneet vauriot, jotka aiheutuvat määräysten vastaisesta tai virheellisestä käytöstä (esim. laitteen ylikuormitus tai hyväksymättömien liitostyökalujen tai varusteiden käyttö), vieraiden esineiden tunkeutumisesta laitteeseen (esim. hiekka, kivet tai pöly, kuljetusvauriot), väkivoiman käytöstä tai ulkopuolisista tekijöistä (esim. putoamisesta aiheutuneet vahingot).
- laitteessa tai sen osissa esiintyneet vauriot, jotka aiheutuvat käytöstä johtuvasta, tavanomaisesta tai muuten tavallisesta kulumisesta.
4. Takuuajan kesto on 24 kuukautta ja se alkaa laitteen ostopäivästä. Takuuvaateet tulee esittää ennen takuuajan päättymistä kahden viikon kuluessa siitä, kun olet havainnut vian. Takuuvaateiden esittäminen takuuajan päätyttyä ei ole mahdollista. Laitteen korjaus tai vaihto ei johda takuuajan pitenemiseen tai laitteen tai siihen mahdollisesti asennettujen varaosien takuuajan alkamiseen uudelleen alusta. Tämä koskee myös paikan päällä suoritettuja palveluja.
5. Viallista laitetta koskevat takuuvaateet tulee esittää osoitteella: www.isc-gmbh.info. Pidä uuden laitteesi ostosite tai muu ostonäyttö valmiina. Ilman vastaavia tositteita tai tyyppikilpeä meille lähetettyjen laitteiden osalta takuuvaateet on suljettu pois, koska mahdollisuudet laitteen tunnistamiseen puuttuvat. Mikäli takuumme kattaa laitteen vian, asiakkaalle toimitetaan korjattu tai uusi laite viipymättä.

Tietysti korjaamme mielellämme korvausta vastaan myös sellaiset laitteiden viat, jotka eivät kuulu tai eivät enää kuulu takuumme piiriin. Lähetä tätä varten laite teknisen asiakaspalvelumme osoitteeseen.

Kuluvien osien, käyttöosien ja puuttuvien osien suhteen viittaamme tämän takuun rajoituksiin, jotka on selostettu tämän käyttöohjeen asiakaspalvelutiedoissa.

Nevarnost!

Pri uporabi naprav je potrebno upoštevati nekaj varnostnih ukrepov, da bi preprečili poškodbe in materialno škodo. Zato skrbno preberite ta navodila za uporabo/varnostne napotke. Le-te dobro shranite tako, da boste imeli zmeraj pri roki potrebne informacije. Če bi napravo izročili drugim osebam, Vas prosimo, da jim izročite tudi ta navodila za uporabo/varnostne napotke. Ne prevzemamo nobene odgovornosti za nezgode ali škodo, ki bi nastale zaradi neupoštevanja teh navodil za uporabo in varnostnih napotkov.

1. Varnostni napotki**Nevarnost!****Preberite varnostne napotke in navodila.**

Neupoštevanje varnostnih napotkov in navodil ima lahko za posledico električni udar, požar in/ali hude poškodbe. **Shranite vse varnostne napotke in navodila za kasnejšo uporabo.**

- Pozor! Pred montažo in zagonom brezpogojno upoštevajte navodila za uporabo.
- Preverite, če se na tipski podatkovni tablici navedena omrežna električna napetost sklada z električno napetostjo omrežja.
- Izvlecite električni priključni vtičnik, če naprave ne uporabljate, preden odpirate napravo, pred izvajanjem čiščenja in vzdrževanja.
- Nikoli ne čistite naprave z razredčilnimi sredstvi.
- Vtičnika ne vlecite za kabel iz vtičnice.
- Za obratovanje pripravljene naprave ne puščajte brez nadzora.
- Zaščitite pred dosegom otrok.
- Paziti je potrebno na to, da se ne bo električni priključni kabel poškodoval ali uničil pri vožnji čez kabel, s stiskanjem, trganjem in s podobnimi nepravilnimi postopki.
- Naprave ne smete uporabljati, če električni priključni kabel ni v brezhibnem stanju.
- Pri uporabi električnega priključnega kabla ne sme biti odstopanj od izvedb kabla, ki jih navaja proizvajalec. Električni priključni kabel:
 - H 05 VV - F 3 x 1,5 mm².
- V nobenem primeru ne sesajte gorečih vžigalic, žarečega pepela in cigaretnih ogorčkov, vnetljivih, jedkih, požarno nevarnih ali eksplozivnih snovi, par in tekočin.
- Ta naprava ni primerna za sesanje zdravju nevarnega prahu.
- Napravo shranjujte v suhih prostorih.

- Ne uporabljajte poškodovane naprave.
- Servisiranje naprave sme izvajati samo pooblaščen servisna služba.
- Napravo uporabljajte samo za dela, za katera je bila konstruirana.
- Pri čiščenju stopnic bodite zelo pozorni.
- Uporabljajte samo originalne nadomestne dele in originalni pribor.

Ta naprava ni namenjena, da bi jo uporabljale osebe (vključno otroci) z omejenimi fizičnimi, senzoričnimi ali duševnimi sposobnostmi ali zaradi pomanjkanja izkušenj in/ali pomanjkanja znanja razen, če so pod nadzorom za njihovo varnost pristojne osebe ali, če so prejele od takšne osebe navodila kako uporabljati napravo. Otroci morajo biti pod nadzorom, da bo zagotovljeno, da se ne bodo igrali z napravo.

2. Opis naprave na obseg dobave**2.1 Opis naprave (Slika 1-4, 15)**

1. Ročaj
2. Kavelj za navoj kabla
3. Električni priključni kabel
4. Avtomatska vtičnica za električno orodje
5. Glava naprave
6. Ročaj
7. Stikalo za vklop/izklop avtomatsko stikalo
8. Priključek gibke sesalne cev
9. Gibka sesalna cev
10. Posoda
11. Vijak za izpust vode
12. Tekalna kolesa
13. Kolesa
14. Kombinirana šoba
15. Predal za pribor
16. Držalo za ročaj
17. Sesalna cev
18. Priključni kavelj
19. Pihalni priključek
20. Koš filtra
21. Varnostni plovni ventil
22. Nastavek za električno orodje
23. Šoba za fuge
24. Nagubani filter s pokrovom
25. Penasti filter
26. Šoba za vzglavnike
27. Vreča za umazanijo
28. Ročaj
29. Regulator zraka
30. 4 x podložka za montažo kolesa
31. 2 x varnostna razcepka za montažo kolesa

- 32. 2 x pokrov za montažo kolesa
- 33. Os za kolesno montažo
- 34. 2 x vijaki za montažo ročaja

2.2 Obseg dobave

S pomočjo opisanega obsega dobave preverite, ali je artikel popoln. Če deli manjkajo, se najkasneje v 5 delovnih dnevih po nakupu izdelka obrnite na naš servisni center ali na prodajno mesto, kjer ste napravo kupili, in predložite račun. Upoštevajte preglednico garancijskih storitev ob koncu tega navodila.

- Odprite embalažo in previdno vzemite napravo iz embalaže.
- Odstranite embalažni material in embalažne in transportne varovalne priprave (če obstajajo).
- Preverite, če je obseg dobave popoln.
- Preverite morebitne poškodbe naprave in delov pribora, do katerih bi lahko prišlo med transportom.
- Po možnosti shranite embalažo do poteka garancijskega roka.

Nevarnost!

Naprava in embalažni material nista igrača za otroke! Otroci se ne smejo igrati s plastičnimi vrečkami, folijo in malimi deli opreme! Obstaja nevarnost zadušitve in zaužitja takšnih delov materiala!

- Gibka sesalna cev
- Nastavek za električno orodje
- Vreča za umazanijo
- Penasti filter
- Šoba za vzglavnike
- Šoba za fuge
- Kombinirana šoba
- Ročaj
- Nagubani filter s pokrovom
- Sesalna cev
- Ročaj
- Tekalna kolesa
- 2x pokrov za montažo koles
- Os za kolesno montažo
- Kavelj za navoj kabla
- 4x podložke za montažo koles
- 2x varnostna razcepka za montažo koles
- 2x vijak za montažo ročaja
- Kolesa
- Originalna navodila za uporabo
- Varnostna navodila

3. Predpisana namenska uporaba

Sesalnik za mokro in suho sesanje je primeren za mokro in suho sesanje z uporabo odgovarjajočega filtra. Naprava ni namenjena sesanju vnetljivih, eksplozivnih ali zdravju škodljivih snovi.

Ta stroj se lahko uporablja le v skladu z njegovo namembnostjo. Vsaka druga uporaba šteje kot nenamenska nedovoljena uporaba. Za kakršnekoli poškodbe ali škodo, ki bi nastale zaradi nedovoljene uporabe, nosi odgovornost uporabnik/upravljalac in ne proizvajalec.

Prosimo, da upoštevate, da naše naprave niso bile konstruirane za namene uporabe v obrtništvu ali industriji. Ne prevzemamo nobene odgovornosti, če je bila naprava uporabljena v obrtništvu ali industriji ter v podobnih dejavnostih.

4. Tehnični podatki

Omrežna napetost: 230 V ~ 50 Hz
 Sprejem moči: 1150 W
 Maks. poraba energije vtičnice za avtomatiko
 2250 W
 Skupna maks. poraba energije 3400 W
 Prostornina posode 30 l
 Teža: 11,1 kg

5. Pred uporabo

Pred priklopom se prepričajte, če se podatki na tipski podatkovni tablici skladajo s podatki o električnem omrežju.

Opozorilo!

Zmeraj izvlecite električni priključni vtičak preden začnete izvajati nastavitve na skobljiču.

5.1 Montaža naprave

Montaža kolesa (sl. 4-11/13)

Varnostno razcepko za montažo koles (31) potisnite skozi ustrezno luknjo v kolesni osi (33) in napeljite podložko (30) in kolo (13) prek kolesne osi (33) (sl. 5-6).(33). Sedaj potisnite kolesno os (33) skozi predvidena vodila na spodnji strani posode (10) (sl. 7). Nataknite podložko in drugo kolo (13) na prosti konec kolesne osi (33) in ga zavarujte s preostalo podložko (30) in varnostno razcepko

(31) (sl. 8-10). Pokrov (32) potisnite na zunanjo stran koles (13), da se držalne zarezne na pokrovu (32) zaskočijo v kolo (13). (sl. 11).

Montaža tekalnih kolesc (sl. 12/12)

Natakните tekalna kolesca (12) v ustrezne sprejeme na spodnji strani posode (10). Tekalna kolesca (12) močno potisnite v sprejem, dokler se ne zaskočijo s klikom (sl. 12)

Montaža ročaja (sl. 13/1)

Ročaj (1) vtaknite na priključke za ročaj (a) vsebnika in ročaj pritrdite s priloženimi vijaki (34), kot prikazuje slika 13.

Montaža glave naprave (sl. 14-15/5)

Glava naprave (5) je na posodi (10) pritrjena s priključnim kavljem (18). Glavo naprave (5) snamete tako, da odprete priključni kavelj (18) in snamete glavo naprave (5). Pri montaži glave naprave (5) pazite, da se priključni kavelj (18) pravilno zaskoči.

5.2 Montaža filtra

Opomba!

Sesalnika za suho in mokro sesanje nikoli ne uporabljajte brez filtra!

Vedno pazite, da je filter trdo vstavljen!

Montaža penastega filtra (sl. 16/25)

Za mokro sesanje povlecite priložen penasti filter (25) prek koša filtra (sl. 2/20). Nagubani filter (24), ki je pri dobavi že montiran, ni primeren za mokro sesanje!

Montaža nagubanega filtra (sl. 17/24)

Za suho sesanje potisnite naguban filter (sl. 3/24) na koš filtra (sl. 2/20). Naguban filter (24) je sedaj primeren za suho sesanje!

5.3 Montaža vrečke za vsebnik (sl. 18)

Montirajte vrečko za lovljenje umazanije (27), kot prikazuje slika 18.

5.4 Montaža nastavka gibke sesalne cevi (sl. 1-3/18)

Glede na primer uporabe povežite gibko sesalno cev (9) z ustreznim priključkom mokrega/suhega sesalnika.

Sesanje

Priključite gibko sesalno cev (9) na priključek gibke sesalne cevi (8).

Pihanje

Priključite gibko sesalno cev (9) na pihalni priključek (19).

Regulator zraka (sl. 3/29)

Med gibko sesalno cev (9) in sesalno cev (17) lahko vstavite regulator zraka (29). Na regulatorju zraka (29) lahko brezstopenjsko nastavite sesalno silo šobe.

Uporabite regulator zraka ciljno pri mokrem sesanju, da dodatno poleg tekočine skozi regulator zraka sesate tudi zrak. Tako napravo pri sesanju tekočine razbremenite.

5.5 Sesalne šobe

Kombinirana šoba (sl. 3/14)

Kombinirana šoba (14) je primerna za sesanje trdih snovi in tekočin na srednjih do velikih površinah.

Šoba za fuge (sl. 3/23)

Šoba za fuge (23) je primerna za sesanje trdih snovi in tekočin iz kotov, robov in drugih težko dostopnih mest.

Šoba za vzglavnike (sl. 3/26)

Šoba za vzglavnike (26) je posebej primerna za sesanje trdih snovi z vzglavnikov in preprog.

6. Upravljanje

6.1 Stikalo za vklop/izklop (sl. 1/7)

Položaj stikala 0 : izklop
Položaj stikala I: normalno obratovanje
Položaj stikala AUTO: avtomatsko obratovanje

6.2 Suho sesanje

Za suho sesanje uporabite naguban filter (24) (glejte točko 5.2). Pri pritrjevanju posebno močne umazanije lahko dodatno montirate vrečko za lovljenje umazanije (27) (glejte točko 5.3). Vedno pazite, da je filter trdo vstavljen!

6.3 Mokro sesanje

Za mokro sesanje uporabite penast filter (25) (glejte točko 5.2). Vedno pazite, da je filter trdo vstavljen!

Vijak za izpust vode (sl. 1/11)

Za preprostejše praznjenje posode (10) pri mokrem sesanju je posoda opremljena z vijakom za izpust vode (11).

Vijak za izpust vode (11) odprite z obračanjem v levo in izpustite tekočino.

Pri mokrem sesanju se zapre varnosti plovni ventil (21) po doseganju največjega stanja napoljenosti posode. Pri tem se spremeni sesalna hrupnost naprave, ki postane glasnejša. Potem izključite napravo in izpraznite posodo.

Nevarnost!

Sesalnik za mokro in suho sesanje ni primeren za sesanje vnetljivih tekočin! Za mokro sesanje uporabljajte samo priložen penast filter!

6.4 Avtomatsko delovanje

Priključite omrežni kabel svojega električnega orodja na avtomatsko vtičnico (4) in povežite gibko sesalno cev (9) z nastavkom za sesanje prahu svojega električnega orodja. Napravi morata biti povezani trdno in za zrak neprepustno.

Za priključitev gibke sesalne cevi (9) na električno orodje lahko uporabite priložen nastavek za električno orodje (22). Vstavite ga med gibko sesalno cev in sesalni priključek električnega orodja.

Stikalo (7) sesalnika za mokro in suho sesanje naprave predstavite na položaj AUTO, avtomatsko delovanje. Takoj, ko se električno orodje vklopi, se vklopi tudi sesalnik za mokro in suho sesanje. Če električno orodje izklopite, se izklopi tudi sesalnik za mokro in suho sesanje s prednastavljenim časovnim zamikom.

6.5 Pihanje

Povežite gibko sesalno cev (9) s sestavkom za pihanje (19) sesalnik za mokro in suho sesanje.

7. Zamenjava električnega priključnega kabla**Nevarnost!**

Če se električni priključni kabel te naprave poškoduje, ga mora zamenjati proizvajalec ali njegova servisna služba ali podobno strokovno usposobljena oseba, da bi preprečili ogrožanje varnosti.

8. Čiščenje, vzdrževanje in naročanje nadomestnih delov**Nevarnost!**

Pred izvajanjem vsakega čistilnega dela izvalcite električni priključni kabel.

8.1 Tisztítás

- Tartsa a védőberendezéseket, szellőztető nyílásokat és a gépházat annyira por és piszokmentesen, amennyire csak lehet.
- Mi ajánljuk a készüléket minden használat után azonnal kitisztítani.

8.2 A gépfej (5) tisztítása

Tisztítsa meg a készüléket rendszeresen egy nedves posztóval és egy kevés kenőszappannal. Ne használjon tisztító és oldó szereket; ezek megátadhatják a készülék műanyagrészeit.

8.3 A tartály tisztítása (10)

A tartályt, a szennyeződéstől függően egy nedves ponyvával és egy kevés kenőszappannal vagy folyó víz alatt lehet megtisztítani.

8.4 A szűrő tisztítása**A redős szűrő (24) tisztítása**

Tisztítsa meg rendszeresen a redős szűrőt (24) azáltal, hogy óvatosan kiporolja és egy finom kefével vagy egy kéziseprővel megtisztítja.

A habanyagszűrő (25) tisztítása

A habanyagszűrőt (25) egy kevés kenőszappannal és folyó vízzel megtisztítani majd hagyni levegőn megszáradni.

8.5 Vzdrževanje

V notranjosti naprave ni nobenih delov, ki bi jih bilo potrebno vzdrževati.

8.6 Seznam nadomestnih delov in dodatne opreme:

Pri naročanju nadomestnih delov navedite naslednje:

- tip naprave
 - št. art. naprave
 - ID-številka naprave
 - številka potrebnega nadomestnega dela
- Aktualne cene in informacije lahko najdete na spletni strani: www.isc-gmbh.info



Namig! Za dobre delovne rezultate priporočamo kakovostno dodatno opremo družbe **kwb** ! www.kwb.eu
welcome@kwb.eu

9. Odstranjevanje in ponovna uporaba

Naprava se nahaja v embalaži, da ne bi prišlo do poškodb med transportom. Ta embalaža je surovina in s tem ponovno uporabna ali pa jo je možno reciklirati. Naprava in njen pribor sta izdelana iz različnih materialov kot npr. kovine in plastika. Okvarjene naprave ne sodijo med gospodinske odpadke. Napravo odložite na ustreznem zbirališču, da bo pravilno odstranjena. Če ne poznate primernih zbirališč, se pozanimajte pri svoji občinski upravi.

10. Skladiščenje

Napravo in pribor za napravo skladiščite na temnem, suhem in pred mrazom zaščitenem in za otroke nedostopnem mestu. Optimalna skladiščna temperatura je med 5 in 30 °C. Električno orodje shranjujte v originalni embalaži.



Samo za dežele EU

Električnega orodja ne mečite med gospodinjske odpadke!

V skladu z evropsko smernico 2012/19/EG o starih električnih in elektronskih napravah in v skladu z izvajanjem nacionalne zakonodaje morate ločeno zbirati izrabljena električna orodja in jih predati v okoljsko varno ponovno predelavo.

Reciklažna alternativa za poziv za vračanje:

Lastnik električne naprave je alternativno zavezan, da namesto vračanja sodeluje pri strokovno ustreznem recikliranju v primeru predaje lastnine. Staro napravo se lahko v ta namen tudi prepusti na odvzemnem mestu, ki izvaja odstranjevanje v smislu nacionalne zakonodaje o odstranjevanju takšnih odpadkov. To se ne nanaša na starim napravam priložene dele pribora in opreme brez električnih komponent.

Ponatis ali kakršnokoli razmnoževanje dokumentacije in spremljajočih papirjev o proizvodu, tudi po izvlečkih, je dovoljeno samo z izrecnim soglasjem ISC GmbH.

Pridržana pravica do tehničnih sprememb

- Izdelek izpolnjuje zahteve EN 61000-3-11 in je predmet posebnih pogojev za priključitev. To pomeni, da uporaba s priključnimi točkami, ki bi si jih lahko prosto izbrali, ni dovoljena.
- Naprava lahko pri neugodnih omrežnih razmerah povzroči prehodna nihanja v napetosti.
- Izdelek je predviden izključno za uporabo na priključnih točkah, ki
 - a) ne prekoračujejo največje dovoljene omrežne impendance $Z_{\text{sys}} = 0,25 + j0,25$ ali
 - b) z najmanjšo trajno električno obremenitvijo omrežja 100 A na fazo.
- Kot uporabnik morate zagotoviti, po potrebi po posvetu z oskrbovalnim podjetjem za električno energijo, da vaša priključna točka, na katero želite priključiti izdelek, izpolnjuje eno od navedenih zahtev a) ali b).

Servisne informacije

V vseh državah, ki so navedene v garancijski listini, sodelujemo s kompetentnimi servisnimi partnerji, katerih kontakti so razvidni iz garancijske listine. Na voljo so vam za vse potrebne servisne storitve, kot so popravila, oskrba z nadomestnimi in obrabnimi deli ali oskrba s potrošnimi materiali.

Upoštevajte, da so nekateri deli tega izdelka izpostavljeni naravni obrabi zaradi uporabe oz. da so nekateri deli potrošni material.

Kategorija	Primer
Obrabni deli*	Kombinirana šoba, šoba za fuge, šoba za obla- zinjeno pohišstvo, nastavek za električno orodje itd.
Obrabni material/ obrabni deli*	Nagubani filter, penast filter, vrečka za lovljenje umazanije, dodatni filter itd.
Manjkajoči deli	

* ni nujno, da je v obsegu dobave!

Pri pomanjkljivostih ali napakah vas prosimo, da napako prijavite na www.isc-gmbh.info. Napako kar najbolj natančno opišite in v vsakem primeru odgovorite na naslednja vprašanja:

Odgovorite na naslednja vprašanja:

- Je naprava nekoč delovala, ali je bila od vsega začetka okvarjena?
- Ste pred okvaro opazili kaj neobičajnega (simptom ali okvaro)?
- Kaj na napravi po vašem mnenju ne dela (glavni znak)?
Opišite to napačno delovanje.

Garancijska listina

Spoštovani uporabnik,
za naše izdelke izvajamo strogo končno kontrolo kakovosti. Če ta naprava kljub temu ne deluje brezhibno, to zelo obžalujemo in vas prosimo, da se obrnete na našo servisno službo na naslovu, ki je naveden na tej garancijski kartici. Z veseljem vam bomo svetovali tudi po telefonu na navedeni številki servisne službe. Za uveljavljanje garancijskih zahtevkov velja naslednje:

1. Ti garancijski pogoji so namenjeni izključno porabniku, tj. fizičnim osebam, ki tega izdelka ne bodo uporabljale za svojo obrt ali druge samostojne dejavnosti. Ti garancijski pogoji urejajo dodatne garancijske storitve, ki jih spodaj navedeni proizvajalec zagotavlja svojim kupcem novih naprav dodatno k zakonskemu jamstvu. Ta garancija ne vpliva na vaše zakonske garancijske zahtevke. Naše garancijske storitve so za vas brezplačne.
2. Garancijske storitve se nanašajo izključno na pomanjkljivosti na novih napravah zgoraj navedenega proizvajalca, ki ste jih kupili, in so posledica materialnih ali tovarniških napak, in ki jih po lastni presoji odpravimo na tej napravi ali napravo nadomestimo z drugo.
Prosimo, upoštevajte, da naše naprave niso bile zasnovane za uporabo v poklicu, obrti ali za poklicno uporabo. Garancijska pogodba tako ne nastane, če napravo v garancijskem obdobju uporabljate za v obrtnih, rokodelskih ali industrijskih obratih ali če je bila izpostavljena obremenitvam, ki so temu enakovredna.
3. Iz garancije so izvzeti:
 - Škoda na napravi, ki je nastala zaradi neupoštevanja navodil za montažo ali zaradi nestrokovne inštalacije, neupoštevanja navodil za uporabo (kot npr. s priključitvijo na napačno omrežno napetost ali vrsto toka), neupoštevanja navodil za vzdrževanje in varnostnih določil ali zaradi izpostavitve naprave nenormalnim okoljskim pogojem ali zaradi neustrezne nege in vzdrževanja.
 - Škoda na napravi, ki je nastala zaradi nenamenske ali nestrokovne uporabe (npr. zaradi preobremenitve naprave ali uporabe v orodjih ali opremi, za katera ni odobrena), vdor tujkov v napravo (npr. peska, kamnov ali prahu, poškodb pri transportu), uporabe sile ali zunanje sile (npr. poškodbe pri padcih).
 - Škode na napravi ali delih naprave, ki je nastala kot posledica uporabe oz. običajne ali drugačne obrabe.
4. Garancijsko obdobje traja 24 mesecev in se začne z datumom nakupa naprave. Garancijske zahtevke je treba uveljaviti pred potekom garancijskega obdobja v roku dveh tednov, ko opazite okvaro. Uveljavljanje garancijskih zahtevkov po poteku garancijskega obdobja je izključeno. Popravilo ali menjava naprave ne podaljša garancijskega obdobja, niti ne predstavlja začetka novega garancijskega obdobja za storitev, izvedeno na napravi ali za morebitne vgrajene nadomestne dele. To velja tudi pri servisih na kraju samem.
5. Za uveljavljanje vašega garancijskega zahtevka okvarjeno napravo prijavite na: www.isc-gmbh.info. Pripravite račun ali drugo dokazilo o vašem nakupu nove naprave. Naprave, poslane brez ustreznega dokazila ali tipske tablice, so izključene iz garancijskih storitev, saj jih ni možno uvrstiti. Če je okvara zajeta v naših garancijskih storitvah, boste takoj prejeli popravljeno ali novo napravo.

Seveda bomo proti plačilu z veseljem odpravili tudi okvare na napravi, ki v garancijski obseg ne sodijo ali ne sodijo več. Napravo nam pošljite na spodaj naveden naslov servisa.

Opozarjamo na omejitve v okviru te garancije za obrabne, potrošne in manjkajoče dele v skladu s servisnimi informacijami, opisanimi v teh navodilih za uporabo.

Veszély!

A készülékek használatánál, a sérülések és a károk megakadályozásának az érdekében be kell tartani egy pár biztonsági intézkedést. Ezért ezt a használati utasítást / biztonsági utasításokat gondosan átolvasni. Őrizze ezeket jól meg, azért hogy mindenkor a rendelkezésére álljanak az információk. Ha más személyeknek adná át a készüléket, akkor kérjük kézbesítse ki vele együtt ezt a használati utasítást / biztonsági utasításokat is. Nem vállalunk felelőséget olyan balesetekért vagy károkért, amelyek ennek az utasításnak és a biztonsági utasításoknak a figyelmen kívül hagyásából keletkeznek.

1. Biztonsági utasítások**Veszély!**

Olvason minden biztonsági utalást és utasítást el. A biztonsági utalások és utasítások betartásán belüli mulasztások következménye áramcsapás, tűz és/vagy nehéz sérülések lehetnek. **Őrizze meg a biztonsági utalásokat és utasításokat a jövőre nézve.**

- Figyelem: Az összeszerelés és a beüzemelés előtt okvetlenül figyelembe venni a használati utasítást.
- Kontrollálni, hogy a hálózati feszültség megegyezik e a típustáblán levő hálózati feszültséggel.
- Kihúzni a hálózati csatlakozást, ha: Nem használja a készüléket, mielőtt kinyitná a készüléket, tisztítás és karbantartás előtt.
- Ne tisztítsa a készüléket sohasem oldószerrel.
- Ne húzza ki a csatlakozót a kábelnél fogva a dugaszoló aljzataból.
- Ne hagyja az üzemkész készüléket felügyelet nélkül.
- Védeni a gyerekek hozzáférése elől.
- Ügyelni kell arra, hogy a hálózati csatlakozókábel áthajtás, zúzás, rántás vagy hasonló által ne sérüljön vagy rongálódjon meg.
- Nem szabad használni a készüléket, ha a hálózati csatlakozóvezeték állapota nem kifogástalan.
- A hálózati csatlakozóvezeték kicserélésénél nem szabad a gyártó által megadott kivitelezésektől eltérni. Hálózati csatlakozóvezeték: H 05 VV - F 3 x 1,5 mm²
- Semmi esetre sem beszívni: égő gyufákat, izzó hamut és cigarettavégeket, égő, maró,

tűzveszélyes vagy robbanó anyagokat, gázokat vagy folyadékokat.

- Ez a készülék nem alkalmas az egészségre veszélyes porok elszívására.
- A készüléket száraz teremben tárolni.
- Ne vegyen üzembe károsult készüléket.
- Szervíz csak is a feljogosított vevőszolgálatnál.
- A készüléket csak olyan munkákra használni, amelyekre konstruálva lett.
- A lépcsők tisztításánál különös figyelmesség szükséges.
- Csak originális tartozékokat és pótalkatrészeket használni.

Ez a készülék nem lett olyan személyek (gyerekeket is beleértve) általi használatra meghatározva, akik csak egy korlátozott testi, érzéki vagy szellemi képességgel rendelkeznek vagy nem rendelkeznek elegendő tapasztalattal és/vagy tudással, kivéve, ha egy a biztonságukért felelős személy által felügyelve vannak, vagy ha utasításokat kaptak tőle, hogy hogyan kell a készüléket használni. Gyerekeket felül kellene ügyelni, azért hogy biztosítva legyen, hogy nem játszanak a készülékkel.

2. A készülék leírása és a szállítás terjedelme**2.1 A készülék leírása (képek 1-4, 15)**

1. Fogantyú
2. Akasztó a kábelfelcsévéeléshez
3. Hálózati kábel
4. Automata-dugaszoló aljzat a villamos számszámoknak
5. Készülékfej
6. Fogantyú
7. Be- / ki- / automatakapcsoló
8. Csatlakozó szívótmömlő
9. Hajlékony szívótmömlő
10. Tartály
11. Vízleeresztő csavar
12. Futógörgők
13. Kerekek
14. Kombinált szívófej
15. Tartozékrekész
16. Tartó a fogantyúhoz
17. Szívócső
18. Zárókampó
19. Fűvócsatlakozó
20. Szűrőkosár
21. Biztonsági úszószelep

- 22. Elektromos szerszámadapter
- 23. Hézag szívófej
- 24. Redős szűrő fedéllel
- 25. Habanyagszűrő
- 26. Kárpitos szívófej
- 27. Piszokfelfogó zsák
- 28. Fogantyú
- 29. Léghiány szabályozó
- 30. 4 x betéttárcsa a kerékfelszereléshez
- 31. 2 x biztosító sasszeg a kerékfelszereléshez
- 32. 2 x burkolat a kerékfelszereléshez
- 33. Tengely a kerékfelszereléshez
- 34. 2 x csavar a fogantyú felszereléshez

2.2 A szállítás terjedelme

Kérjük a leírt szállítási terjedelem alapján leellenőrizni a cikk teljességét. Hiányzó részek esetén forduljon a cikk vásárlása után legkésőbb 5 munkanapon belül egy érvényes vásárlási igazolás felmutatása mellett a szervizközponthoz vagy a eladóhelyhez, ahol vette a készüléket. Kérjük vegye ehhez figyelembe az utasítás végén a szerviz-információkban található szavatossági táblázatot.

- Nyissa ki a csomagolást és vegye ki óvatosan a készüléket a csomagolásból.
- Távolítsa el a csomagolási anyagot valamint a csomagolási- / és szállítási biztosítékot (ha létezik).
- Ellenőrizze le, hogy teljes a szállítás terjedelme.
- Ellenőrizze le a készüléket és a tartozékrészeket szállítási károokra.
- Ha lehetséges, akkor őrizze meg a csomagolást a garanciaidő lejáratának a végéig.

Veszély!

A készülék és a csomagolási anyag nem gyerekjáték! Nem szabad a gyerekeknek a műanyagtasakkal, foliákkal és aprórészekkel játszaniuk! Fennáll a lenyelés és a megfulladás veszélye!

- Hajlékony szívótmű
- Elektromos szerszámadapter
- Piszokfelfogó zsák
- Habanyagszűrő
- Kárpitos szívófej
- Hézag szívófej
- Kombinált szívófej
- Kézi fogantyú
- Redős szűrő fedéllel
- Szívócső
- Fogantyú
- Futógörgők

- 2x burkolat a kerék felszereléséhez
- Tengely a kerékfelszereléshez
- Akasztó a kábelfelcsévéeléshez
- 4x betéttárcsa a kerékfelszereléshez
- 2x biztosító sasszeg a kerék felszereléséhez
- 2x csavar a fogantyú felszereléséhez
- Kerekek
- Eredeti üzemeltetési útmutató
- Biztonsági utasítások

3. Rendeltetés szerűi használat

A nedves- szárazszívó a megfelelő szűrő használata mellett nedves- és szárazszívásra alkalmas. A készülék nem lett gyullékony, robbanó vagy az egészségre káros anyagok felszívására meghatározva.

A készüléket csak rendeltetése szerint szabad használni. Ezt túlhaladó bármilyen használat, nem számít rendeltetés szerűnek. Ebből adódó bármilyen kárért vagy bármilyen fajta sérülésért a használó ill. a kezelő felelős és nem a gyártó.

Kérjük vegye figyelembe, hogy a készülékeink rendeltetésük szerint nem az ipari, kézműipari vagy gyári használatra lettek konstruálva. Nem vállalunk szavatosságot, ha a készülék ipari, kézműipari vagy gyári üzemek területén valamint egyenértékű tevékenységek területén van használva.

4. Technikai adatok

Hálózati feszültség: 230 V ~ 50 Hz
 Teljesítményfelvétel: 1150 W
 Max. teljesítményfelvétel automata-dugaszoló aljzat:
 2.250 W
 Max. teljesítményfelvétel összesen: 3.400 W
 Tartályürtartalom: 30 l
 Súly: 11,1 kg

5. Beüzemeltetés előtt

Győződjön meg a rákapcsolás előtt arról, hogy a típustáblán megadott adatok megegyeznek a hálózati adatokkal.

Figyelmeztetés!

Húzza mindig ki a hálózati csatlakozót, mielőtt beállításokat végezne el a készüléken.

5.1 A készülék összeszerelése

A kerekek felszerelése (ábrák 4-től - 11/13-ig)

Dugja a kerék felszerelés (31) az egyik biztosító sasszegét a keréktengely (33) megfelelő furatán keresztül és vezessen egy betéttárcsát (30), egy kereket (13) és egy betéttárcsát a keréktengelyre (33) (ábrák 5-től – 6-ig). Tolja most a keréktengelyt (33) a tartály (10) alulso oldalán arra előrelátott vezetőkön át (7-es ábra). Dugjon egy alátétkarikát és a második kereket (13) a keréktengely (33) szabad végére és biztosítsa a többi betéttárcsával (30) és a biztosító sasszeggel (31) (ábrák 8-tól – 10-ig). Nyomja fel a burkolatokat (32) a kerekek (13) külső oldalára úgy, hogy a burkolatokon (32) levő tartó orrok bereteszeljenek a keréken (13). (11-es ábra).

A futógörgők összeszerelés (ábra 12/12)

Dugja a futógörgőket (12) a tartály (10) alulján levő megfelelő befogadóba. Addig erőssen a befogadóba nyomni a futógörgőket (12) amíg egy kattánási zörejjel be nem reteszelnék (12-es ábra).

A fogantyú felszerelés (ábra 13/1)

Dugja a fogantyút (1) a tartály fogantyú csatlakozásaiba (a) és erősítse oda a 13-as ábrán mutatottak szerint a mellékelt csavarokkal (34) a fogantyút.

A készülékfej felszerelése (ábra 14-től – 15-ig/5)

A készülékfej (5) egy zárókapoccsal (18) van a tartályon (10) felerősítve. A gépfej (5) levételéhez kinyitni a zárkapcsot (18) és levenni a gépfejet (5). A gépfej (5) felszerelésénél ügyelni a zárókapocs (18) helyes bereteszelésére.

5.2 A szűrők felszerelése

Utalás!

Ne használja a nedves – szárazszívót sohasem szűrő nélkül!
Ügyeljen mindig a szűrők feszes ülésére!

A habanyagszűrő felszerelése (ábra 16/25)

A nedvesszíváshoz húzza a mellékelt habanyagszűrőt (25) a szűrőkosárra (ábra 2/20). A szállításkor már felszerelt redős szűrő (24) nem alkalmas a nedvesszívásra!

A redős szűrő felszerelése (ábra 17/24)

A szárazszíváshoz tolja a redős szűrőt (ábra 3/24) a szűrőkosárra (ábra 2/20). A redős szűrő (24) csak szárazszívásra alkalmas!

5.3 A tartálytasak felszerelése (18-as ábra)

Szerelje fel a 18-as ábrán mutatottak szerint a piszkofelfogó zsákot (27).

5.3 A szívótömlő felszerelése (ábrák 1-től – 3-ig/18)

A használati esettől függően kösse össze a szívótömlőt (9) a nedves- /szárazszívó megfelelő csatlakozójával.

Színi

Csatlakoztassa rá a szívótömlőt (9) a szívótömlő (8) csatlakoztatására.

Fújni

Csatlakoztassa rá a szívótömlőt (9) a fúvótömlő (19) csatlakoztatására.

5.3 Hibalevegőszabályozó (ábra 3/29)

A szívótömlő (9) és a szívócső (17) közé be lehet tenni a hibalevegőszabályozót (29). A hibalevegőszabályozón (29) fokozatmentesen be lehet állítani a fúvókán levő szívóerőt.

Nedves szívásnál célszerűen a hibalevegő szabályozót használni, azért hogy a folyadék mellett levegőt is szívjon be a hibalevegő szabályozón keresztül. Így a folyadékok megszívásánál tehermentesítve lesz a készülék.

5.5 Szívófejek

Kombinált szívófej (ábra 3/14)

A kombinált szívófej (14) szilárd anyagok és folyadékok elszívására alkalmas közepepestől nagy felületekig.

Hézagszívófej (ábra 3/23)

A hézagszívófej (23) a szilárd anyagok és folyadékok elszívására szolgál sarkokban, széleken és egyéb nehezen hozzáférhető helyeken.

Kárpitos szívófej (ábra 3/26)

A kárpitos szívófej (26) speciálisan a szilárd anyagok felszívására alkalmas a kárpitos butorokról és szőnyegekről.

6. Kezelés**6.1 Be-/ kikapcsoló (ábra 1/7)**

Kapcsolóállás 0: Ki
 Kapcsolóállás I: Normális üzem
 Kapcsolóállás AUTO: Automata üzem

6.2 Szárazszívás

Használja a szárazszíváshoz a redős szűrőt (24) (lásd az 5.2-es pontot). Különösen erős szennyeződések eltávolításánál még kiegészítően fel lehet szerelni a piszokfogó zsákot (27) (lásd az 5.3-as pontot).
 Ügyeljen mindig a szűrők feszes ülésére!

6.3 Nedvesszívás

Használja a nedvesszíváshoz a habanyagszűrőt (25) (lásd az 5.2-es pontot).
 Ügyeljen mindig a szűrő feszes ülésére!

Vízleeresztő csavar (ábrák 1 /11)

Nedvesszívásnál a tartály (10) egyszerű kiürítéséhez ez egy vízleeresztő csavarral (11) van felszerelve.
 Balra csavarás által megnyitni a vízleeresztő csavart (11) és leeresztetni a folyadékot.

Nedvesszívásnál a tartály maximális töltésállásának az elérésekor bezár a biztonsági úszószelep (21). Ennél megváltozik a készülék beszívózája, hangosabb lesz. Kapcsolja ki a készüléket és ürítse ki a tartályt.

Veszély!

A nedves- szárazszívó nem alkalmas gyullékony folyadékok felszívására! A nedvesszíváshoz csak a mellékelt habanyagszűrőt használni!

6.4 Automata üzem

Csatlakoztassa az elektromos szerszámjának a hálózati kábeljét az automata-dugaszoló aljzatra (4) és csatlakoztassa a szívótömlőt (9) az elektromos szerszámjának a porleszívócsatlakozására. Ügyeljen a feszes ülésre és a készülékek légmentes összekapcsolására.

A szívótömlőnek (9) az elektromos szerszámra történő rákapcsolására fel lehet használni a mellékelt elektromos szerszámadaptert (22). Ehhez ezt, a szívótömlő és az elektromos szerszám elszívócsatlakozása közé betenni.

Tegye a nedves- szárazszívó kapcsolóját (7) a AUTO-es pozícióba, automataüzem. Miután bekapcsolta az elektromos szerszámot, bekapcsol a nedves- szárazszívó. Ha kikapcsolja az elektromos szerszámát, akkor az előre beállított késleltetéssel kikapcsol a nedves- szárazszívó is.

6.5 Fújni

Csatlakoztassa össze a szívótömlőt (9) a nedves- szárazszívó fúvócsatlakozásával (19).

7. A hálózati csatlakozásvezeték kicserélése**Veszély!**

Ha ennek a készüléknek a hálózatra csatlakoztató vezetéke megsérült, akkor ezt a gyártó vagy annak a vevőszolgáltatása, vagy egy hasonlóan szakképzett személy által ki kell cseréltetni, azért hogy elkerülje a veszélyeztetéseket.

8. Tisztítás, karbantartás és pótalkatrészmegrendelés**Veszély!**

Tisztítási munkák előtt húzza ki a hálózati csatlakozót.

8.1 Tisztítás

- Tartsa a védőberendezéseket, szellőztető nyílásokat és a gépházat annyira por és piszokmentesen, amennyire csak lehet.
- Mi ajánljuk a készüléket minden használat után azonnal kitisztítani.

8.2 A gépfej (5) tisztítása

Tisztítsa meg a készüléket rendszeresen egy nedves posztóval és egy kevés kenőszappannal. Ne használjon tisztító és oldó szereket; ezek megtámadhatják a készülék műanyagrészeit.

8.3 A tartály tisztítása (10)

A tartályt, a szennyeződéstől függően egy nedves ponyvával és egy kevés kenőszappannal vagy folyó víz alatt lehet megtisztítani.

8.4 A szűrő tisztítása

A redős szűrő (24) tisztítása

Tisztítsa meg rendszeresen a redős szűrőt (24) azáltal, hogy óvatosan kiporolja és egy finom kefével vagy egy kézisprővel megtisztítja.

A habanyagszűrő (25) tisztítása

A habanyagszűrőt (25) egy kevés kenőszappanral és folyó vízzel megtisztítani majd hagyni levegőn megszáradni.

8.5 Karbantartás

A készülék belsejében nem található további karbantartandó rész.

8.6 Pótalkatrészek és tartozékok megrendelése:

Pótalkatrész megrendelésénél a következő adatokat kellene megadni:

- A készülék típusát
- A készülék cikk-számát
- A készülék ident- számát
- A szükséges pótalkatrész pótalkatrész számát

Aktuális árak és információk a www.isc-gmbh.info alatt találhatóak.



Tipp! Egy jó munkaeredmény érdekébe a **kwb kiváló minőségű tartozékait ajánljuk! www.kwb.eu
welcome@kwb.eu**

9. Megsemmisítés és újrahasznosítás

A szállítási károk megakadályozásához a készülék egy csomagolásban található. Ez a csomagolás nyersanyag és ezáltal ismét felhasználható vagy pedig visszavezethető a nyersanyag körforgáshoz. A készülék és annak a tartozékai különböző anyagokból állnak, mint például fémből és műanyagokból. Defektes készülékek nem tartoznak a házi hulladékok közé. Szakszerű megsemmisítéshez le kellene adni a készüléket egy megfelelő gyűjtőhelyen. Ha nem ismer gyűjtőhelyeket, akkor érdeklődjön utána a közösi önkormányzatnál.

10. Tárolás

A készüléket és a készülék tartozékait egy sötét, száraz és fagymentes valamint gyerekek számára nem hozzáférhető helyen tárolni. Az optimális tárolási hőmérséklet 5 és 30 °C között van. Az elektromos szerszámot az eredeti csomagolásban őrizni.



Csak az EU-országoknak

Ne dobja az elektromos szerszámokat a háztartási hulladék közé!

Az elektromos és elektronikus-öregkészülékek 2012/19/EG európai irányvonala és anemzeti jogba való átvétele szerint az elhasznált elektromos szerszámokat szétválasztva kell összegyűjteni és vissza kell vezetni egy környezetvédelemnek megfelelő újrafelhasználáshoz.

Recycling-alternatívák a visszaküldési felszólításhoz:

Az elektromos készülék tulajdonosa, a tulajdon feladása esetében köteles a visszaküldés helyett alternatív a szakszerű értékesítéssel kapcsolatban összedolgozni. Az öreg készüléket ehhez egy visszavevő helynek is át lehet hagyni, amely elvégzi a nemzeti körforgásipari- és hulladéktörvények értelmében levő megsemmisítést. Ez nem érinti az öreg készülékek mellékelt elektromos alkotórészek nélküli tartozékait és segítőeszközeit

A termékek dokumentációjának és a kísérőpapírjainak az utánnomtatása vagy egyéb sokszorosítása, kivonatossan is csak az iSC GmbH kihangsúlyozott beleegyezésével engedélyezett.

Technikai változtatások jogát fenntartva

- A termék teljesíti az EN 61000-3-11 követelményeit és a különcsatlakozási feltételek alá esik. Ez annyit jelent, hogy nem engedélyezett egy szabadon választható csatlakozási ponton történő használat.
- Kedvezőtlen hálózati viszonyoknál a készülék átmenetileg feszültségi ingadozásokhoz vezethet.
- A termék kizárólagosan olyan csatlakozási pontokon levő használatra van előrelátva, amelyek a) nem lépik túl a maximálisan engedélyezett $Z_{\text{sys}} = 0,25 + j0,25$ hálózati impedanciát, vagy b) amelyeknek fázisokként legalább 100 A-os hálózati tartós áram terhelhetőségük van.
- Önnek mint használónak biztosítani kell, ha szükséges akkor az energia ellátási vállalattal való megbeszélés után, hogy az Ön csatlakozási pontja, amelyen üzemeltetni akarja a terméket, a megnevezett a) vagy b) követelményt teljesíti.

Szervíz-információk

A garanciaokmányokban megnevezett minden országban kompetens szervíz-partnereket tartunk fenn, akik kontaktusi lehetőségét kérjük vegye ki a garanciaokmányból. Ezek minden szervíz-ügyben mint javítás, pótalkatrész- és gyorsan kopó rész-ellátás vagy a fogyóeszközök megrendelhetőségével kapcsolatban a rendelkezésére állnak.

Figyelembe kell venni, hogy ennél a termékénél a következő részek már használat szerinti vagy természetes kopásnak vannak alávetve ill. a következő részekre van mint fogyóeszközökre szükség.

Kategória	Példa
Gyorsan kopó részek*	Kombiszívófej, hézagszívófej, kárpitos szívófej, villamos szerszám adapter stb.
Fogyóeszköz/ fogyórészek*	Redős szűrő, habanyagszűrő, piszokfelfogó zsák, kiegészítő szűrő, stb.
Hiányzó részek	

* nincs okvetlenül a szállítás terjedelmében!

Hiányok vagy hibák esetén kérjük a hibaesetet a www.isc-gmbh.info alatt bejelenteni. Kérjük ügyeljen egy pontos hibaleírásra és felelje meg mindenesetre a következő kérdéseket:

- Működött már egyszer a készülék, vagy elejétől kezdve már defekt volt?
- Feltűnt Önnek a defekt fellépése előtt valami a készüléken (tünet a defekt előtt)?
- Az Ön véleménye szerint mi a készülék hibás működése (főtűnet)?
Írja le ezt a hibás működést.

Garanciaokmány

Tisztelt Vevő,
termékeink szigorú minőségi ellenőrzés alá vannak vetve. Ha ez a készülék mégis egyszer nem működne kifogástalanul, akkor azt nagyon sajnáljuk és kérjük Önt forduljon a szervízszolgáltatásunkhoz amely ebben a garanciaokmányban megadott cím alatt található. Szívesen állunk a rendelkezésére telefonon is, az alul megadott szervízsám alatt. A garanciaigény érvényesítésével kapcsolatban a következők érvényes:

- Ezek a garanciafeltételek csak kizárólagosan a fogyasztóknak szólnak, ez annyit jelent hogy természetes személyeknek, akik nem szánják ezt a terméket sem üzemszerű sem egyéb önálló tevékenységeik körén belül használni. Ezek a garanciafeltételek szabályozzák a kiegészítő garanciateljesítményeket, amelyeket a lent megnevezett gyártó a vásárlóknak az új készülékeire ígér a törvényileg előírt garanciaszolgálathoz kiegészítően. A jogi szavatossági igényei, nincsenek ez a garancia által érintve. A garanciateljesítményünk az Ön számára díjmentes.
- A garanciateljesítmény csak kizárólagosan az Ön által, a lent megnevezett gyártótól megvásárolt új készüléken felmerülő olyan hibákra terjed ki, amelyek bebizonyíthatóan egy anyaghibán vagy egy gyári hibán alapszanak és korlátolva van választásunk szerint, vagy ezeknek a hibáknak az elhárítására vagy a készülék kicserélésére.
Kérjük vegye figyelembe, hogy a készülékeink rendeltetésük szerint nem az ipari, kézműipari vagy szakmai használatra lettek konstruálva. Ezért a garanciaszerződés nem jön létre, ha a készülék a garancia ideje alatt kisipari, kézműipari vagy ipari üzemek területén lett használva vagy ha, egyenértékű igénybevételnek lett kitéve.
- A szavatosságunk alól ki vannak véve:
 - olyan károk a készüléken, amelyek az összeszerelési utasítás figyelmen kívül hagyása vagy amelyek a nem szakszerű felszerelés, a használati utasítás figyelmen kívül hagyása (mint például egy rossz hálózati feszültségre vagy áramfajtaára való rákapcsolás), vagy a karbantartási és biztonsági határozatok figyelmen kívül hagyása vagy a készüléknek egy nem normális környezeti feltételeknek történő kitétele vagy egy hiányos ápolás és karbantartás által keletkeztek.
 - károk a készüléken, amelyek egy rossz bánásmód vagy nem szakszerű használatok (mint például a készülék túlterhelése vagy nem engedélyezett betétszerszámok vagy tartozékok használata), idegen testeknek a készülékbe levő behatolása (mint például homok, kövek és por, szállítási károk), erőszak kifejtése vagy idegenkezűség (mint például leesés általi károk) által jöttek létre.
 - károk a készüléken vagy a készülék részein, amelyek a használatnak megfelelő, szokásos vagy egyéb természetes elkopásra vezethetőek vissza.
- A garancia időtartama 24 hónap és a készülék vásárlási napjával kezdődik. Garanciaigényeket a garancia idő lejáratá előtt kell, két héten belül, a defekt felismerése után érvényesíteni. Ki van zárva a garanciaigények érvényesítése a garanciaidő letelte után. A készülék javítása vagy kicserélése nem hosszabbítja meg a szavatosság idejét, se nem indul ez a teljesítmény által egy új garanciaidő a készülékre vagy az esetleg beépített pótalkatrészekre. Ez egy helyszíni szervíz esetében is érvényes.
- A garanciajogának az érvényesítéséhez kérjük jelentse be a defektes készüléket a következő cím alatt: www.isc-gmbh.info. Kérjük tartsa készenlétben az új készülék ön általi vásárlásának a bizonylatát vagy más igazolásait. Olyan készülékeket, amelyek megfelelő igazolás vagy típus tábla nélkül kerülnek beküldésre, azok hiányzó hozzárendelési lehetőség miatt ki vannak zárva a garanciateljesítmény alól. Ha a készülék defektjére kiterjed a garanciateljesítményünk, akkor azonnal visszakap egy megjavított vagy egy új készüléket.

Magától érthető, hogy a költségek megtérítése ellenében szívesen megjavítsuk azokat a készüléken levő defekteket, amelyek nem esnek a garancia terjedelme alá vagy amelyeket már nem érinti a garancia. Ehhez kérjük a készüléket a szervízcímünkre beküldeni.

Ennek a használati utasításnak a szervíz-információja szerint utalunk ennek a garanciának a gyorsan kopó részekkel, használati részekkel és hiányzó részekkel kapcsolatban fennálló fenntartásaira.

Pericol!

La utilizarea aparatelor trebuie respectate câteva măsuri de siguranță, pentru a evita accidentele și daunele. De aceea, citiți cu grijă instrucțiunile de utilizare/indicațiile de siguranță. Păstrați aceste materiale în bune condiții, pentru ca aceste informații să fie disponibile în orice moment. Dacă predați aparatul altor persoane, înmânați-le și aceste instrucțiuni de utilizare /indicații de siguranță. Nu ne asumăm nici o răspundere pentru accidente sau daune care rezultă din nerespectarea acestor instrucțiuni de utilizare și a indicațiilor de siguranță.

1. Indicații de siguranță**Pericol!****Citiți indicațiile de siguranță și îndrumările.**

Nerespectarea indicațiilor de siguranță și a îndrumărilor poate avea ca urmare electrocutare, incendiu și/sau răniri grave. **Păstrați pentru viitor toate indicațiile de siguranță și îndrumările.**

- Atenție: Înainte de montarea și punerea în funcțiune a aparatului se vor citi neapărat instrucțiunile de folosire.
- Controlați dacă tensiunea de rețea de pe plăcuța aparatului corespunde cu tensiunea existentă la fața locului.
- Se va scoate ștecherul din priză atunci când: aparatul nu este folosit, înainte de deschiderea acestuia, înainte de curățire și de întreținere.
- Aparatul nu se va curăța niciodată cu solvenți.
- Ștecherul nu se va scoate din priză trăgându-l de cablu.
- Aparatele pregătite de funcționare nu se vor lăsa nesupravegheate.
- Copiii nu au acces la aparat.
- Cablul de alimentare nu se va deteriora prin trecere peste el, strivire, întindere sau alte operații similare.
- Aparatul nu se va folosi atunci când starea cablului de alimentare nu este impecabilă.
- În cazul înlocuirii cablului de alimentare nu se va schimba execuția stabilită de producător. Cablul de racord la rețea: H 05 VV – F 3 x 1,5 mm²
- Nu se va aspira sub nici o formă: chibrite aprinse, cenușă și muci de țigară incandescente, materiale, aburi sau lichide combustibile, inflamabile sau explozive.

- Acest aparat nu se pretează la aspirarea prafulor care periclitează sănătatea
- Aparatul se va depozita în încăperi uscate.
- Nu se va pune niciodată în funcțiune un aparat deteriorat.
- Service-ul se va efectua numai în atelierele service pentru clienți autorizate.
- Folosiți aparatul numai pentru lucrările pentru care este construit.
- La curățirea scării este necesară o atenție sporită.
- Folosiți numai auxiliari și piese de schimb originale.

Acest aparat nu este destinat a fi utilizat de persoane (inclusiv copii) cu capacități fizice, senzoriale sau mentale limitate sau care nu au experiență și/sau cunoștințe, cu excepția cazului în care sunt supravegheate de o persoană responsabilă pentru siguranța lor sau atunci când primesc de la această persoană instrucțiuni despre modul în care se utilizează aparatul. Copiii trebuie să fie supravegheați pentru a asigura că aceștia nu se joacă la aparat.

2. Descrierea aparatului și cuprinsul livrării**2.1 Descrierea aparatului (Fig. 1-4, 15)**

1. Mâner
2. Suport pentru înfășurarea cablului
3. Cablu de alimentare
4. Priză automată pentru aparate electrice
5. Capul aparatului
6. Mâner
7. Întrerupător pornire/oprire/automatic
8. Racord furtun de aspirație
9. Furtun de aspirație flexibil
10. Recipient
11. Șurub de scurgere a apei
12. Role de transport
13. Roți
14. Duză combinată
15. Compartiment pentru auxiliari
16. Suport pentru mâner
17. Țeavă de aspirație
18. Cârlig de închidere
19. Racord de suflare
20. Coșul de filtre
21. Ventil plutitor de siguranță
22. Adaptor pentru aparatul electric
23. Duză pentru rosturi
24. Filtru pliat cu capac

- 25. Filtru din material spongios
- 26. Duză pentru tapițerii
- 27. Sac de colectare a mizeriei
- 28. Mâner
- 29. Regulator de aer
- 30. 4 x șaibe intermediare pentru montarea roților
- 31. 2 x șplint de siguranță pentru montarea roților
- 32. 2 x capace pentru roți
- 33. Axe pentru montarea roților
- 34. 2 x șuruburi pentru montarea mânerelor

2.2 Cuprinsul livrării

Vă rugăm să verificați integralitatea articolului în baza cuprinsului livrării descris. În cazul în care lipsesc piese, vă rugăm să vă adresați în interval de maxim 5 zile lucrătoare de la cumpărarea articolului la centrul nostru de service sau la magazinul la care ați achiziționat aparatul, prezentați în acest caz un bon de cumpărare valabil. Vă rugăm să țineți cont de tabelul de garanție cuprins în informațiile de service din capătul instrucțiunilor de utilizare.

- Deschideți ambalajul și scoateți aparatul cu grijă.
- Îndepărtați ambalajul, precum și siguranțele de ambalare și de transport (dacă există).
- Verificați dacă livrarea este completă.
- Controlați aparatul și accesoriile dacă nu prezintă pagube de transport.
- Păstrați ambalajul după posibilitate, până la expirarea duratei de garanție.

Pericol!

Aparatul și ambalajul nu sunt jucării pentru copii! Copiii le este interzis să se joace cu pungii din material plastic, folii și piese mici! Există pericolul de înghițire și sufocare!

- Furtun de aspirație flexibil
- Adaptor pentru aparatul electric
- Sac de colectare a murdăriei
- Filtru din material spongios
- Duză pentru tapițerii
- Duză pentru rosturi
- Duză combinată
- Mâner
- Filtru pliat cu capac
- Țeavă de aspirație
- Mâner
- Role de transport
- 2 x capace pentru montajul pe roți
- Axe pentru montarea roților
- Cârlig pentru înfășurarea cablului
- 4 x șaibe intermediare pentru montarea roților
- 2 x șplinturi de siguranță pentru montarea

- roților
- 2x șuruburi pentru montarea mânerului
- Roți
- Instrucțiuni de utilizare originale
- Indicații de siguranță

3. Utilizarea conform scopului

Aspiratorul umed-uscat se pretează la aspirarea umedă și uscată cu utilizarea filtrului corespunzător. Aparatul nu se va folosi la aspirarea materialelor inflamabile, explozive sau nocive.

Aparatul poate fi utilizat numai în conformitate cu scopul pentru care a fost creat. Orice utilizare care depășește acest domeniu este considerată neconformă. Pentru eventualele daune sau accidente de orice tip rezultate ca urmare a utilizării neconforme a aparatului răspunde utilizatorul/ operatorul și nu producătorul.

Vă rugăm să țineți de asemenea cont de faptul că aparatele noastre nu sunt construite pentru utilizare în scopuri meșteșugărești sau industriale. Nu ne asumăm nicio răspundere pentru eventualele probleme survenite ca urmare a utilizării aparatului în întreprinderi lucrative, meșteșugărești sau industriale precum și în alte activități similare.

4. Date tehnice

Tensiunea de alimentare: 230 V ~ 50 Hz
 Puterea consumată: 1150 W
 Puterea max. consumată priză automată:
 2.250 W
 Puterea max. consumată total: 3.400 W
 Volumul recipientului: 30 l
 Greutate: 11,1 kg

5. Înainte de punerea în funcțiune

Înainte de racordarea la rețeaua electrică asigurați-vă că datele de pe plăcuța de identificare a mașinii corespund cu cele ale rețelei.

Avertisment!

Scoateți întotdeauna ștecherul din priză înainte a executa reglaje la mașină.

5.1 Montarea aparatului

Montarea roților (Fig. 4 - 11/13)

Introduceți un șplint de siguranță pentru montarea roților (31) prin gaura prevăzută în axul roții (33) și introduceți deasemenea o șaibă intermediară (30) și o roată (13) pe axul roții (33) (Fig. 5-6). Apoi introduceți axul roții (33) în orificiile prevăzute în acest sens în partea de jos a recipientului (10) (Fig. 7). Introduceți cea de-a doua roată (13) pe capătul liber al axului roții (33) și asigurați-o cu cealaltă șaibă intermediară (30) și șplintul de siguranță (31) (Fig. 8-10). Apăsăți capacele (32) pe partea exterioară a roților (13) astfel încât capacele (32) să se blocheze pe roată (13). (Fig. 11).

Montarea rolelor de conducere (Fig. 12/12)

Introduceți rolele de conducere (12) în suportul corespunzător de la partea de jos a recipientului (10). Rolele de conducere (12) se vor înfișe cu putere în suport până când se aude zgomotul caracteristic blocării acestora (Fig. 12).

Montarea mânerului (Fig. 13/1)

Prindeți mânerul (1) pe racordurile de prindere prevăzute pentru mâner (a) și fixați-l cu șuruburile alăturate (34) așa cum este prezentat în figura 13.

Montarea capului aparatului (Fig. 14 - 15/5)

Capul aparatului (5) este fixat cu cârligul de închidere (18) la recipientul (10). Pentru scoaterea capului aparatului (5) se deschide cârligul de închidere (18) și se scoate capul aparatului (5). La montarea capului aparatului (5) se va ține cont de blocarea corectă a cârligului de închidere (18).

5.2 Montarea filtrului

Indicație!

Aspiratorul umed-uscat nu se va folosi niciodată fără filtru!

Fiți atenți întotdeauna la poziția stabilă a filtrului!

Montarea filtrului din material spongios (Fig. 16/25)

Pentru aspirarea umedă introduceți filtrul din material spongios alăturat (25) peste coșul de filtre (Fig. 2/20). Filtrul pliat premontat deja la livrare (24) nu se pretează pentru aspirarea umedă!

Montarea filtrului pliat (Fig. 17/24)

Pentru aspirarea uscată introduceți filtrul pliat (Fig. 3/24) peste coșul de filtre (Fig. 2/20). Filtrul pliat (24) se pretează numai pentru aspirare uscată!

5.3 Montarea pungii recipientului (Fig. 18)

Montați sacul de colectare a mizeriei (27) așa cum este prezentat în figura 18.

5.4 Montarea furtunului de aspirație (Fig. 1-3/18)

Racordați în funcție de cazul de utilizare furtunul de aspirație (9) cu racordul corespunzător al aspiratorului umed-uscat.

Aspirarea

Racordați furtunul de aspirație (9) la racordul furtunului de aspirație (8).

Suflarea

Racordați furtunul de aspirație (9) la racordul de suflare (19)

Regulatorul de aer (Fig. 3/29)

Între furtunul de aspirație (9) și țeava de aspirație (17) poate fi montat regulatorul de aer (29). La regulatorul de aer (29) puterea de aspirație poate fi reglată în diferite trepte la duză.

Folosiți regulatorul de aer în mod special la aspirarea umedă, pentru aspirarea suplimentară de aer prin regulatorul de aer pe lângă lichid. Astfel aparatul nu mai este atât de solicitat la aspirarea lichidului.

5.5 Duzele de aspirație

Duză combinată (Fig. 3)

Duza combinată (14) este prevăzută pentru aspirarea materialelor solide și lichide pe suprafețe medii până la mari.

Duza pentru rosturi (Fig. 3)

Duza pentru rosturi (23) este prevăzută pentru aspirarea materialelor solide și lichide din colțuri, muchii sau alte locuri greu accesibile.

Duza pentru tapițerii (Fig. 3)

Duza pentru tapițerii (26) se pretează în mod special pentru aspirarea materialelor solide de pe tapițerii și covoare.

6. Utilizarea

6.1 Întrerupător pornire/oprire (Fig. 1/7)

Poziția întrerupătorului 0: Oprit
 Poziția întrerupătorului I: Funcționare normală
 Poziția întrerupătorului AUTO: Funcționare automată

6.2 Aspirarea uscată

Pentru aspirarea uscată folosiți filtrul pliat (24) (vezi punctul 5.2). Pentru îndepărtarea mizeriilor grosolane poate fi montat suplimentar și sacul de colectare a mizeriei (27) (vezi punctul 5.3). Fiți atenți întotdeauna la poziția stabilă a filtrului!

6.3 Aspirarea umedă

Pentru aspirarea umedă folosiți filtrul din material spongios (25) (vezi punctul 5.2). Fiți atenți permanent la poziția fixă a filtrului!

Șurubul de scurgere a apei (Fig. 1 /11)

Pentru golirea simplă a recipientului (10) la aspirarea umedă, acesta este echipat cu un șurub de scurgere a apei (11).

Șurubul de scurgere a apei (11) se deschide prin rotire spre stânga după care are loc scurgerea lichidului.

La aspirarea umedă ventilul plutitor de siguranță (21) închide, atunci când s-a atins nivelul de umplere maxim al recipientului. În acest caz, zgomotul de aspirare a aparatului devine mai tare. Decuplați aparatul și goliți recipientul.

Pericol!

Aspiratorul umed-uscat nu se pretează la aspirarea fluidelor inflamabile! Pentru aspirare umedă folosiți numai filtrul din material spongios alăturat!

6.4 Funcționarea automată

Racordați cablul de rețea al aparatului dumneavoastră electric la priza automată (4) și cuplați furtunul de aspirație (9) cu racordul de aspirație al aparatului electric. Fiți atenți ca legătura să fie stabilă și etanșă.

Pentru racordarea furtunului de aspirație (9) la aparatul electric poate fi folosit adaptorul aparatului electric alăturat (22). Montați-l între furtunul de aspirație și racordul de aspirație al aparatului electric.

Aduceți întrerupătorul (7) al aspiratorului umed-uscat pe poziția AUTO, funcționarea automată.

Atunci când ați cuplat aparatul, aspiratorul pornește. Când decuplați aparatul, aspiratorul se oprește cu o anumită întârziere presetată.

6.5 Suflarea

Cuplați furtunul de aspirație (9) cu racordul de suflare (19) al aspiratorului umed-uscat.

7. Schimbarea cablului de racord la rețea

Pericol!

În cazul deteriorării cablului de racord la rețea a acestui aparat, pentru a evita pericolele acesta trebuie înlocuit de către producător sau un scervice clienți sau de o persoană cu calificare similară.

8. Curățirea, întreținerea și comanda pieselor de schimb

Pericol!

Înainte de toate lucrărilor de curățire scoateți ștecherul din priză.

8.1 Curățirea

- Păstrați cât mai curat posibil dispozitivele de protecție, șlițurile de aerisire și carcasa motorului.
- Recomandăm curățirea aparatului imediat după utilizare.

8.2 Curățirea capului aparatului (5)

Curățați aparatul cu regularitate cu o cârpă umedă și puțin săpun lichid. Nu folosiți detergenți sau solvenți; aceștia pot ataca părțile din material plastic ale aparatului.

8.3 Curățirea recipientului (10)

Recipientul poate fi curățat, în funcție de gradul de murdărire, cu o cârpă umedă și puțin săpun lichid sau sub un jet de apă.

8.4 Curățirea filtrului

Curățirea filtrului pliat (24)

Curățați filtrul pliat (24) cu regularitate prin lovirea ușoară a acestuia ori cu ajutorul unei perii sau a unei măturice.

Curățarea filtrului din material spongios (25)

Curățați filtrul din material spongios (25) cu puțin săpun lichid sub un jet de apă și lăsați-l să se usuce la aer.

8.5 Întreținere

În interiorul aparatului nu se găsesc piese care necesită întreținere curentă.

8.6 Comanda pieselor de schimb și accesoriilor:

La comanda pieselor de schimb trebuie să menționați următoarele date:

- Tipul aparatului
- Numărul de articol al aparatului
- Numărul de identificare al aparatului
- Numărul de piesă de schimb al piesei de schimb necesare

Informații și prețuri actuale găsiți la adresa www.isc-gmbh.info



Tip! Pentru un rezultat bun de lucru recomandăm accesorii de înaltă calitate de la **kwb ! www.kwb.eu
welcome@kwb.eu**

9. Eliminarea și reciclarea

Aparatul se află într-un ambalaj pentru a împiedica pagubele de transport. Acest ambalaj este o materie primă și este astfel revalorificabil sau poate fi readus în circuitul de revalorificare a materiilor prime. Aparatul și piesele sale auxiliare sunt construite din diferite materiale, cum ar fi de exemplu metal sau material plastic. Aparatele electrice nu se vor arunca la gunoierul menajer. Pentru salubritatea corespunzătoare, aparatul se va preda la un centru de colectare. Dacă nu aveți cunoștință unde se află un centru de colectare, informați-vă în acest sens la administrația comunală.

10. Lagăr

Depozitați aparatul și accesoriile acestuia la loc întunecos, uscat și ferit de îngheț, precum și inaccesibil copiilor. Temperatura de depozitare optimă este între 5 și 30 °C. Păstrați aparatul electric în ambalajul original.



Numai pentru țări ale UE

Nu aruncați aparatele electrice la gunoiul menajer!

Conform directivei europene 2012/19/CE cu privire la aparatele electrice și electronice vechi și punerea în aplicare în legislația națională, aparatele electrice uzate trebuie colectate separat și supuse unui ciclu de reciclare ecologic.

Alternativă de reciclare la apelul de trimitere înapoi:

Alternativ returnării, proprietarul aparatului electric este obligat să participe la o valorificare corectă a acestuia, în cazul renunțării asupra proprietății aparatului. Aparatul vechi poate fi predat în acest sens unui centru de colectare, care execută o îndepărtare conform legilor naționale referitoare la reciclare și deșeuri. Nu sunt afectate accesoriile atașate aparatelor vechi și materiale auxiliare fără componente electrice.

Retipărirea sau orice altă multiplicare a documentației și documentelor însoțitoare ale produselor, chiar și parțial, este permisă numai cu acordul în mod expres a firmei iSC GmbH.

Ne rezervăm dreptul pentru modificări de ordin tehnic

- Produsul îndeplinește cerințele EN 61000-3-11 și este supus unor condiții de racordare speciale. Asta înseamnă că, utilizarea în puncte de racord arbitrare nu este permisă.
- În cazul unor condiții de rețea nefavorabile, aparatul poate provoca temporar oscilații de tensiune.
- Produsul este prevăzut pentru utilizare în exclusivitate la puncte de racord care:
 - a) nu depășesc o impedanță de rețea maximă admisă de $Z_{\text{sys}} = 0,25 + j0,25$ sau
 - b) care au o capacitate de curent de durată a rețelei de cel puțin 100 A pe fiecare fază.
- Ca utilizator trebuie să vă asigurați și dacă este necesar, să vă informați la firma de alimentare cu energie, dacă punctul dumneavoastră de racord la care doriți să exploatați aparatul, îndeplinește una din cele două cerințe a) sau b).

Informații de service

În toate țările menționate în certificatul de garanție dispunem de parteneri de service competenți, datele de contact ale acestora le puteți găsi în certificatul de garanție. Acești parteneri vă stau la dispoziție pentru toate problemele referitoare la service, piese de schimb și de uzură sau aprovizionarea cu materiale de consum.

Se va ține cont de faptul că la acest produs, următoarele piese sunt supuse unei uzuri naturale sau datorate utilizării resp. că aceste piese sunt necesare ca materiale de consum.

Categorie	exemplu
Piese de uzură*	Duză combinată, duză pentru rosturi, duză pentru tapițerii, adaptor pentru aparatul electric, etc.
Material de consum/ Piese de consum*	Filtru pliat, filtru din material spongios, sac de colectare a mizeriei, filtru suplimentar, etc.
Piese lipsă	

* nu este cuprins în livrare în mod obligatoriu!

În caz de deteriorări sau defecte, vă rugăm să anunțați acest lucru pe pagina de internet www.isc-gmbh.info. Vă rugăm să țineți cont de descrierea exactă a defecțiunii și răspundeți în orice caz la următoarele întrebări:

- A funcționat aparatul o dată sau a fost de la început defect?
- Ați remarcat ceva înainte de defectarea aparatului (simptom înainte de defectare)?
- Ce fel de defecțiune prezintă aparatul după părerea dumneavoastră (simptom principal)?
Descrieți această defecțiune.

Certificat de garanție

Stimată clientă, stimate client,
produsele noastre sunt supuse unui control de calitate riguros. Dacă totuși vreodată acest aparat nu va funcționa ireproșabil, ne pare foarte rău și vă rugăm să vă adresați centrului nostru service, la adresa indicată la finalul acestui certificat de garanție. Bineînțeles că vă stăm și la telefon cu plăcere la dispoziție, la numerele de service menționate. Pentru revendicarea pretențiilor de garanție trebuie ținut cont de următoarele:

1. Aceste instrucțiuni de garanție se adresează exclusiv consumatorilor, deci persoanelor fizice, care nu doresc să utilizeze acest produs în cadrul unor activități lucrative sau pentru activități profesionale independente. Aceste instrucțiuni de garanție reglementează prestațiile de garanție suplimentare, pe care producătorul jos numit le promite cumpărătorilor săi la cumpărarea unui aparat nou, suplimentar garanției legale. Pretențiile dumneavoastră de garanție legale nu sunt atinse de această garanție. Prestația noastră de garanție este gratuită pentru dumneavoastră.
2. Prestația de garanție se extinde în exclusivitate asupra defectelor la aparatul nou achiziționat de dumneavoastră de la producătorul jos numit, care provin din erori de material sau de fabricație și se limitează, în funcție de decizia noastră, la remedierea acestor defecte sau la schimbarea aparatului. Vă rugăm să țineți de asemenea cont de faptul că aparatele noastre nu sunt construite pentru utilizare în scopuri lucrative, meșteșugărești sau profesionale. Din acest motiv nu se va încheia un contract de garanție, atunci când aparatul este folosit în perioada de garanție în întreprinderi lucrative, meșteșugărești sau industriale precum și pentru activități similare.
3. Excluse de la garanție sunt următoarele:
 - Deteriorări datorate neluării în considerare a instrucțiunilor de montare, a instrucțiunilor de utilizare sau instalării necompetente (cum ar fi de exemplu racordarea la o tensiune de rețea greșită sau la un curent greșit), neluării în considerare a prescripțiilor referitoare la lucrările de întreținere și siguranță, expunerea aparatului la condiții de mediu anormale sau îngrijire și întreținere insuficientă.
 - Deteriorări ale aparatului, cauzate de utilizarea abuzivă sau improprie (cum ar fi suprasolicitarea aparatului sau folosirea uneltelor atașabile sau auxiliarelor neadmiși), intrarea corpurilor străine în aparat (cum ar fi nisip, pietre sau praf, deteriorări din timpul transportului), recurgerea la violență sau influențe străine (cum ar fi de exemplu deteriorări datorită căderii).
 - Deteriorări ale aparatului sau ale unor părți ale acestuia, care se explică prin uzură normală, conformă utilizării sau altă uzură naturală.
4. Durata de garanție este de 24 luni și începe din ziua cumpărării aparatului. Pretențiile de garanție se vor revendica în interval de două săptămâni de la data apariției defectului. Este exclusă revendicarea pretenției de garanție după expirarea duratei de garanție. Repararea sau schimbarea aparatului nu duce nici la prelungirea duratei de garanție și nici nu se va fixa o durată de garanție nouă pentru prestația efectuată la acest aparat sau pentru o piesă schimbată la acesta. Acest lucru este valabil și în cazul unui service la fața locului.
5. Pentru revendicarea pretențiilor de garanție, vă rugăm să anunțați aparatul defect la: www.isc-gmbh.info. Vă rugăm să aveți pregătit bonul de cumpărare sau altă dovadă de cumpărare a aparatului dvs. nou. Aparat trimise fără dovadă corespunzătoare sau fără plăcuță de identificare sunt excluse de la prestația de garanție datorită posibilităților insuficiente de alocare. Dacă defectul aparatului este cuprins în prestațiile noastre de garanție, veți primi imediat înapoi aparatul reparat sau un aparat nou.

Bineînțeles că remediem cu plăcere contra cost și defecte la aparate care nu sunt sau nu mai sunt cuprinse în prestațiile de garanție. Pentru aceasta trimiteți și rugăm aparatul la adresa noastră service:

La piesele de uzură, de consum și piesele lipsă vă informăm în mod expres, că trebuie avute în vedere restricțiile garanției menționate în informațiile de service ale acestor instrucțiuni de utilizare.

Κίνδυνος!

Κατά τη χρήση των συσκευών πρέπει, προς αποφυγή τραυματισμών, να τηρούνται και να λαμβάνονται ορισμένα μέτρα ασφαλείας. Διαβάστε για το λόγο αυτό προσεκτικά τις Οδηγίες χρήσης / Υποδείξεις ασφαλείας. Φυλάξτε τις καλά για να έχετε τις πληροφορίες πάντα στη διάθεσή σας. Εάν παραδώσετε τη συσκευή σε άλλα άτομα, δώστε μαζί και αυτές τις Οδηγίες χρήσης / Υποδείξεις ασφαλείας. Δεν αναλαμβάνουμε καμία ευθύνη για ατυχήματα ή βλάβες που οφείλονται σε μη τήρηση αυτών των Οδηγιών χρήσης και των Υποδείξεων ασφαλείας.

1. Υποδείξεις ασφαλείας**Κίνδυνος!**

Διαβάστε όλες τις Υποδείξεις ασφαλείας και τις Οδηγίες. Εάν δεν ακολουθήσετε τις Υποδείξεις ασφαλείας και τις Οδηγίες δεν αποκλείονται ηλεκτροπληξία, πυρκαγιά και/ή σοβαροί τραυματισμοί. **Φυλάξτε προσεκτικά όλες τις Υποδείξεις ασφαλείας και τις Οδηγίες για το μέλλον.**

- Προσοχή: Πριν το μοντάζ και τη θέση σε λειτουργία να προσέξετε οπωσδήποτε την Οδηγία χρήσης.
- Ελέγξτε εάν η τάση δικτύου στην ετικέτα της συσκευής αντιστοιχεί με την τάση δικτύου.
- Βγάλτε το βύσμα από την πρίζα όταν: δεν χρησιμοποιείται η συσκευή, πριν ανοιχτεί η συσκευή, πριν απ' τον καθαρισμό της και από εργασίες συντήρησης.
- Ποτέ μη καθαρίζετε τη συσκευή με διαλύτες.
- Όταν βγάξετε το βύσμα από την πρίζα μη το τραβάτε από το καλώδιο.
- Μην αφήνετε τη συσκευή ανεπίβλεπτη όταν είναι έτοιμη για λειτουργία.
- Μακριά από παιδιά.
- Να προσέχετε να μην περνάτε πάνω από το καλώδιο σύνδεσης με το δίκτυο, να μην το τσακίζετε, να μη το τραβάτε ή κάτι παρόμοιο, και να προσέχετε να μην προξενείτε άλλη βλάβη.
- Δεν επιτρέπεται η χρήση της συσκευής, όταν η κατάσταση του καλωδίου σύνδεσης με το δίκτυο δεν είναι άψογη.
- Κατά την αντικατάσταση του καλωδίου σύνδεσης με το δίκτυο να μην υπάρξει απόκλιση από τις συστάσεις του

κατασκευαστή. Καλώδιο σύνδεσης με το δίκτυο: H 05 VV - F 3 x 1,5 mm².

- Δεν επιτρέπεται η αναρρόφηση των εξής: αναμμένα σπύρτα, πυρακτωμένη στάχτη και όχι καλά σβησμένες γόπες τσιγάρων, καυστικά, εύφλεκτα ή εκρηκτικά υλικά, ατμούς και υγρά.
- Αυτή η συσκευή δεν είναι κατάλληλη για την αναρρόφηση σκονών επιβλαβών για την υγεία.
- Να φυλάγετε τη συσκευή σε στεγνούς χώρους.
- Μη χρησιμοποιείτε μία συσκευή που δεν είναι σε άψογη κατάσταση.
- Σέρβις μόνο σε εξουσιοδοτημένα συνεργεία.
- Να χρησιμοποιείτε τη συσκευή μόνο για εργασίες, για τις οποίες κατασκευάστηκε.
- Κατά τον καθαρισμό κλιμακοστασίων να προσέχετε ιδιαίτερα.
- Να χρησιμοποιείτε μόνο γνήσια ανταλλακτικά και εξαρτήματα.

Αυτή η συσκευή δεν προορίζεται για άτομα (συμπεριλαμβανομένων και παιδιών) με περιορισμένες σωματικές, αισθητικές ή πνευματικές ικανότητες ή ελλείπει πείρας ή/και ελλείπει γνώσεων, εκτός εάν επιτηρούνται από άτομο αρμόδιο για την ασφάλεια ή εάν έλαβαν οδηγίες για το πώς πρέπει να χρησιμοποιηθεί η συσκευή. Τα παιδιά να επιβλέπονται για να είναι σίγουρο πως δεν παίζουν με τη συσκευή.

2. Περιγραφή της συσκευής και συμπαραδιδόμενα**2.1 Περιγραφή της συσκευής (εικ. 1-4, 15)**

1. Λαβή
2. Κρεμαστάρι για τύλιγμα καλωδίου
3. Καλώδιο
4. Αυτόματη πρίζα για ηλεκτρικές συσκευές
5. Κεφαλή της συσκευής
6. Χειρολαβή
7. Διακόπτης ενεργοποίησης/ απενεργοποίησης/αυτόματος διακόπτης
8. Σύνδεση σωλήνα αναρρόφησης
9. Εύκαμπτος σωλήνας αναρρόφησης
10. Δοχείο
11. Βίδα εκκένωσης νερού
12. Τροχίσκοι
13. Τροχοί
14. Συνδυαζόμενο μπεκ
15. Θήκη για αξεσουάρ
16. Στήριγμα λαβής

17. Σωλήνας αναρρόφησης
18. Κλείσιμο
19. Σύνδεση φυσημάτος
20. Καλάθι φίλτρου
21. Βαλβίδα ασφαλείας με πλωτήρα
22. Προσαρμογέας για ηλεκτρικές συσκευές
23. Μπεκ για αρμούς
24. Πτυχωτό φίλτρο με κάλυμμα
25. Φίλτρο από αφρώδες υλικό
26. Ακροφύσιο για μαξιλάρια
27. Σακούλα συλλογής ακαθαρσιών
28. Χειρολαβή
29. Ρύθμιση λανθάνοντος αέρα
30. 2 x ροδέλλα για το μοντάζ τροχών
31. 2 x πείρος ασφαλείας για μοντάζ τροχών
32. 2 x κάλυμμα για μοντάζ τροχών
33. Άξονας για μοντάζ τροχών
34. 2 x βίδες για μοντάζ λαβής

2.2 Συμπαραδιδόμενα

Βάσει της περιγραφής των συμπαραδιδόμενων παρακαλούμε να ελέγξετε την πληρότητα του προϊόντος. Σε περίπτωση ελλείψεων τμημάτων παρακαλούμε να αποτανθείτε εντός 5 εργάσιμων ημερών από την ημερομηνία αγοράς στο Κέντρο Σέρβις (Service Center) της εταιρείας μας ή στο κατάστημα από το οποίο αγοράσατε τη συσκευή, προσκομίζοντας την ισχύουσα απόδειξη αγοράς. Παρακαλούμε να προσέξετε τον πίνακα εγγύησης στους όρους εγγύησης στο τέλος των οδηγιών.

- Ανοίξτε τη συσκευασία και βγάλτε προσεκτικά τη συσκευή.
- Απομακρύντε τα υλικά συσκευασίας καθώς και τα συστήματα προστασίας της συσκευασίας / μεταφοράς (εάν υπάρχουν).
- Ελέγξτε εάν είναι πλήρες το περιεχόμενο.
- Ελέγξτε τη συσκευή και τα αξεσουάρ για ενδεχόμενες ζημιές από τη μεταφορά.
- Φυλάξτε τη συσκευασία αν γίνεται μέχρι την πάροδο της προθεσμίας της εγγύησης.

Κίνδυνος!

Η συσκευή και τα υλικά συσκευασίας δεν είναι παιχνίδια! Τα παιδιά δεν επιτρέπεται να παίζουν με πλαστικές σακούλες, πλαστικές μεμβράνες και μικροαντικείμενα! Υφίσταται κίνδυνος κατάποσης και ασφυξίας!

- Εύκαμπτος σωλήνας αναρρόφησης
- Αντάπτερ ηλεκτρικού εργαλείου
- Σακούλα συλλογής ακαθαρσιών
- Φίλτρο από αφρώδες υλικό
- Ακροφύσιο για μαξιλάρια

- Μπεκ αρμών
- Συνδυασμός μπεκ
- Χειρολαβή
- Φίλτρο με πτυχές και καπάκι
- Σωλήνας αναρρόφησης
- Λαβή
- Τροχοί κίνησης
- 2x κάλυμμα τοποθέτησης τροχών
- Άξονας τοποθέτησης τροχών
- Κρεμαστάρι για τύλιγμα καλωδίου
- 4x ροδέλα για τοποθέτηση τροχών
- 2x πείρος ασφάλισης για τοποθέτηση τροχών
- 2x βίδα για τοποθέτηση λαβής
- Τροχοί
- Πρωτότυπες οδηγίες χρήσης
- Υποδείξεις ασφαλείας

3. Σωστή χρήση

Η ηλεκτρική σκούπα για υγρό /στεγνό σκούπισμα είναι κατάλληλη για υγρό / στεγνό καθαρισμό με χρήση του εκάστοτε κατάλληλου φίλτρου. Η συσκευή δεν προορίζεται για την αναρρόφηση εύφλεκτων, εκρηκτικών ή επιβλαβών για την υγεία υλικών.

Η μηχανή επιτρέπεται να χρησιμοποιηθεί μόνο για τον σκοπό για τον οποίο προορίζεται. Κάθε πέραν τούτου χρήση δεν ανταποκρίνεται στο σκοπό για τον οποίο προορίζεται. Για βλάβες που οφείλονται σε παρόμοια χρήση ή για τραυματισμούς παντός είδους ευθύνεται ο χρήστης/χειριστής και όχι ο κατασκευαστής.

Παρακαλούμε να προσέξετε πως οι συσκευές μας δεν προορίζονται και δεν έχουν κατασκευαστεί για επαγγελματική, βιοτεχνική ή βιομηχανική χρήση. Δεν αναλαμβάνουμε εγγύηση σε περίπτωση κατά την οποία η συσκευή χρησιμοποιήθηκε σε συνεργεία, βιοτεχνίες ή στη βιομηχανία ή σε εργασίες παρόμοιες με αυτές.

4. Τεχνικά χαρακτηριστικά

Τάση δικτύου: 230 V ~ 50 Hz
 Απορρόφηση ισχύος: 1150 W
 Μέγ. απορρόφηση ισχύος αυτόμ. πρίζα: . 2250 W
 Συνολική μέγιστη απορρόφηση ισχύος: . 3400 W
 Όγκος περιέκτη: 30 l
 Βάρος: 11,1 kg

5. Πριν τη θέση σε λειτουργία

Πριν τη σύνδεση σιγουρευτείτε πως τα στοιχεία στην ετικέτα του συμφωνούν με τα στοιχεία του δικτύου.

Προειδοποίηση!

Πριν κάνετε ρυθμίσεις στη συσκευή να βγάξετε πάντα το βύσμα από την πρίζα.

5.1 Συναρμολόγηση συσκευής:

Τοποθέτηση των τροχών (εικ. 4-11/13)

Βάλτε έναν πείρο ασφαλείας για τον μοντάρισμα του τροχού (31) μέσα στην ανάλογη οπή στον άξονα του τροχού (33) και περάστε μία ροδέλα (30), έναν τροχό (13) και μία ροδέλα πάνω από τον άξονα (33) (εικ. 5-6). Σπρώξτε τώρα τον άξονα του τροχού (33) μέσα από τους για το σκοπό αυτό προβλεπόμενους οδηγούς στην κάτω πλευρά του δοχείου (10) (εικ. 7). Βάλτε τον δεύτερο τροχό (13) στον ελεύθερο άκρο του άξονα του τροχού (33) και ασφαλίστε με την άλλη ροδέλα (30) και με τον πείρο ασφαλείας (31) (εικ. 8-10). Πιέστε τα καλύμματα (32) στην εξωτερική πλευρά των τροχών (13) έτσι ώστε οι μύτες να κουμπώνουν στα καλύμματα (32) του τροχού (13). (Εικ. 11).

Συναρμολόγηση των τροχίσκων (απεικ.12/12)

Βάλτε τους τροχίσκους (12) στις ανάλογες υποδοχές στην κάτω πλευρά του δοχείου (10). Πιέστε τους τροχίσκους (12) δυνατά πάνω στις υποδοχές, μέχρι να ακούσετε πως κούμπωσαν με ένα κλικ (απεικ.12).

Τοποθέτηση της χειρολαβής (εικ. 13/1)

Βάλτε τη χειρολαβή (1) στις συνδέσεις χειρολαβής (α) του περιέκτη και στερεώστε τη χειρολαβή με τις συμπαραδιδόμενες βίδες (34) όπως δείχνει η εικόνα 13.

Μοντάζ της κεφαλής της συσκευής (Εικ. 14-15/5)

Η κεφαλή της συσκευής (5) στερεώνεται με το γάντζο (18) στον περιέκτη (10). Για την αφαίρεση της κεφαλής της συσκευής (5) ανοίξτε το γάντζο (18) και αφαιρέστε την κεφαλή της συσκευής (5). Κατά το μοντάζ της κεφαλής της συσκευής (5) να προσέχετε το σωστό κούμπωμα των γάντζων (18).

5.2 Μοντάζ των φίλτρων

Υπόδειξη!

Μη χρησιμοποιείτε ποτέ την ηλεκτρική σκούπα για υγρό / στεγνό σκούπισμα χωρ'χι φίλτρο! Να προσέχετε πάντα την καλή στερέωση των φίλτρων!

Μοντάζ του φίλτρου από αφρώδες υλικό (Εικ. 16/25)

Για τον υγρό καθαρισμό περάστε το συμπαραδιδόμενο φίλτρο από αφρώδες υλικό (25) πάνω από το καλάθι του φίλτρου (Εικ. 2/20). Το πτυχωτό φίλτρο που έχει τοποθετηθεί από το εργοστάσιο (24) δεν είναι κατάλληλο για υγρό καθαρισμό!

Μοντάζ του πτυχωτού φίλτρου (Εικ. 17/24)

Για στεγνό καθαρισμό περάστε το πτυχωτό φίλτρο (Εικ. 3/24) πάνω από το καλάθι του φίλτρου (Εικ. 2/20). Το πτυχωτό φίλτρο (24) είναι κατάλληλο μόνο για στεγνό καθαρισμό !

5.3 Συναρμολόγηση της σακούλας του δοχείου (απεικ.3/35)

Τοποθετήστε τη σακούλα ακαθαρσιών (27) όπως δείχνει η εικόνα 18.

5.4 Μοντάζ του εύκαμπτου σωλήνα αναρρόφησης (Εικ. 1-3/18)

Ανάλογα με τη χρήση συνδέστε τον εύκαμπτο σωλήνα αναρρόφησης (9) με την ανάλογη σύνδεση της ηλεκτρικής σκούπας υγρού / στεγνού σκούπισματος.

Αναρρόφηση

Συνδέστε τον εύκαμπτο σωλήνα αναρρόφησης (9) στη σύνδεση του σωλήνα αναρρόφησης (8).

Φυσητήρας

Συνδέστε τον εύκαμπτο σωλήνα αναρρόφησης (9) στη σύνδεση του σωλήνα φυσητήρα (19).

Ρυθμιστής λανθάνοντος αέρα (απεικ.3/29)

Μεταξύ του εύκαμπτου σωλήνα αναρρόφησης (9) και του σωλήνα αναρρόφησης (17) μπορεί

να χρησιμοποιηθεί ο ρυθμιστής λανθάνοντος αέρα (29). Στο ρυθμιστή λανθάνοντος αέρα (29) μπορεί να ρυθμιστεί αδιαβάθμητα η ισχύς αναρρόφησης στο μπεκ.

Χρησιμοποιήστε το ρυθμιστή λανθάνοντος αέρα για τον υγρό καθαρισμό για επιπρόσθετη αναρρόφηση αέρα εκτός των υγρών. Έτσι ανακουφίζεται η συσκευή κατά την αναρρόφηση υγρών.

5.5 Ακροφύσια αναρρόφησης Διπλό ακροφύσιο (Εικ. 3/14)

Το διπλό ακροφύσιο (14) είναι κατάλληλο για την απορρόφηση στερεών υλικών και υγρών σε επιφάνειες μέτριας και μεγαλύτερης έκτασης.

Μπεκ αρμών (απεικ.3/23)

Το μπεκ αρμών (23) προορίζεται για τον καθαρισμό στερεών υλικών και υγρών σε γωνίες, άκρες και άλλα δυσπρόσβατα σημεία.

Ακροφύσιο για μαξιλάρια (εικ. 3)

Το ακροφύσιο για μαξιλάρια (26) είναι ειδικά κατάλληλο για την αναρρόφηση στερεών υλικών από μαξιλάρια και χαλιά.

6. Χειρισμός

6.1 Διακόπτης ενεργοποίησης / απενεργοποίησης (Εικ. 1/7)

Θέση διακόπτη 0: απενεργοποίηση
Θέση διακόπτη I: κανονική λειτουργία
Θέση διακόπτη AUTO: αυτόματη λειτουργία

6.2 Στεγνός καθαρισμός

Για το στεγνό καθαρισμό να χρησιμοποιείτε το πτυχωτό φίλτρο (24) (βλέπε εδάφιο 5.2). Κατά τον καθαρισμό επίμονων ακαθαρσιών μπορεί να τοποθετηθεί επιπρόσθετως η σακούλα συλλογής ακαθαρσιών (27) (βλέπε εδάφιο 5.3). Να προσέχετε πάντα τη σταθερή τοποθέτηση του φίλτρου!

6.3 Υγρός καθαρισμός

Για τον υγρό καθαρισμό να χρησιμοποιείτε πάντα το φίλτρο από αφρώδες υλικό (25) (βλέπε εδάφιο 5.2). Να προσέχετε πάντα την καλή στερέωση του φίλτρου!

Βίδα εκκένωσης νερού (απεικ.1 /11)

Για απλή εκκένωση του δοχείου (10) κατά τον υγρό καθαρισμό, διαθέτει το δοχείο μία βίδα εκκένωσης του νερού (11).

Ανοίγετε τη βίδα εκκένωσης του νερού (11) με στροφή προς τα αριστερά και εκκενώνετε το υγρό.

Κατά τον υγρό καθαρισμό η πλωτή βαλβίδα ασφαλείας (21) κλείνει όταν επιτευχθεί η μέγιστη στάθμη πλήρωσης του περιέκτη. Τώρα αλλάζει ο ήχος αναρρόφησης της συσκευής και γίνεται πιο δυνατός.

Στην περίπτωση αυτή, σβήστε τη συσκευή και αδειάστε τον περιέκτη.

Κίνδυνος!

Η ηλεκτρική σκούπα για στεγνό / υγρό καθαρισμό δεν είναι κατάλληλη για αναρρόφηση εύφλεκτων υγρών!

Για τον υγρό καθαρισμό να χρησιμοποιείτε μόνο το συμπαραδιδόμενο φίλτρο αφρώδους υλικού!

6.4 Αυτόματη λειτουργία

Συνδέστε τώρα το καλώδιο δικτύου της ηλεκτρικής σας συσκευής με την αυτόματη πρίζα (4) και συνδέστε τον σωλήνα αναρρόφησης (9) με τη σύνδεση αναρρόφησης σκόνης της ηλεκτρικής συσκευής σας. Προσέξτε για καλή στερέωση και στεγανή σύνδεση των συσκευών.

Για τη σύνδεση του σωλήνα αναρρόφησης (9) στην ηλεκτρική συσκευή μπορεί να χρησιμοποιηθεί ο συμπαραδιδόμενος προσαρμογέας για ηλεκτρικά εργαλεία (22). Τοποθετήστε τον μεταξύ του σωλήνα αναρρόφησης και της σύνδεσης αναρρόφησης του ηλεκτρικού εργαλείου.

Βάλτε το διακόπτη (7) της ηλεκτρικής σκούπας για υγρό / στεγνό σκούπισμα στη θέση AUTO, αυτόματη λειτουργία. Μόλις ενεργοποιήσετε το ηλεκτρικό εργαλείο, ενεργοποιείται η ηλεκτρική σκούπα για υγρό / στεγνό καθαρισμό. Όταν απενεργοποιήσετε το ηλεκτρικό εργαλείο, απενεργοποιείται η ηλεκτρική σκούπα για υγρό / στεγνό καθαρισμό με προρυθμισμένη καθυστέρηση.

6.5 Φυσητήρας

Συνδέστε το σωλήνα αναρρόφησης (9) με τη σύνδεση φυσητήρα (19) της ηλεκτρικής σκούπας για υγρό / στεγνό σκούπισμα.

7. Αντικατάσταση του αγωγού σύνδεσης με το δίκτυο

Κίνδυνος!

Εάν πάθει βλάβη το καλώδιο σύνδεσης της συσκευής με το δίκτυο, πρέπει προς αποφυγή κινδύνου, να αντικατασταθεί από τον κατασκευαστή ή το τμήμα του εξυπηρέτησης πελατών ή από παρόμοια εξειδικευμένο πρόσωπο.

8. Καθαρισμός, συντήρηση και παραγγελία ανταλλακτικών

Κίνδυνος!

Πριν από όλες τις εργασίες τοποθέτησης να βγάξετε το φις από την πρίζα

7.1 Καθαρισμός

- Τα συστήματα προστασίας, οι σχισμές αερισμού και το περίβλημα του μοτέρ να διατηρούνται όσο πιο καθαρά και με όσο λιγότερη σκόνη γίνεται.
- Σας συνιστούμε να καθαρίζετε τη συσκευή αμέσως μετά από κάθε χρήση.

8.2 Καθαρισμός της κεφαλής της μηχανής (5)

Να καθαρίζετε τη μηχανή τακτικά με ένα νωπό πανί και λίγο πράσινο σαπούνι. Μη χρησιμοποιείτε απορρυπαντικά ή διαλύτες για να μη χαλάσουν τα πλαστικά τμήματα της συσκευής.

8.3 Καθαρισμός του περιέκτη (10)

Ανάλογα με το βαθμό των ακαθαρσιών μπορείτε να καθαρίσετε τον περιέκτη με ένα νωπό πανί και με πράσινο σαπούνι ή κάτω από τρεχούμενο νερό.

8.4 Καθαρισμός των φίλτρων

Καθαρισμός του πτυχωτού φίλτρου (24)

Να καθαρίζετε το πτυχωτό φίλτρο (24) τακτικά, κτυπώντας το προσεκτικά και βουρτσίζοντας το με μία λεπτή βούρτσα ή με σκουπίτσα του χεριού.

Καθαρισμός του φίλτρου από αφρώδες υλικό (25)

Να καθαρίζετε το φίλτρο από αφρώδες υλικό (25) με πράσινο σαπούνι και κάτω από τρεχούμενο νερό. Αφήστε το να στεγνώσει στον αέρα.

8.5 Συντήρηση

Στο εσωτερικό της συσκευής δεν υπάρχουν εξαρτήματα που χρειάζονται συντήρηση.

8.6 Παραγγελία ανταλλακτικών και αξεσουάρ:

Κατά την παραγγελία ανταλλακτικών να αναφέρετε τα εξής:

- Τύπος της συσκευής
- Αριθμός είδους της συσκευής
- Αριθμός ταύτισης της συσκευής
- Αριθμός ανταλλακτικού

Θα βρείτε τις ισχύουσες τιμές και πληροφορίες στην ιστοσελίδα www.isc-gmbh.info



Συμβουλή! Για ένα καλό αποτέλεσμα της εργασίας σας σας συνιστούμε αξεσουάρ ανώτερης ποιότητας της **kwb !**
www.kwb.eu
welcome@kwb.eu

9. Διάθεση στα απορρίμματα και επαναχρησιμοποίηση

Η συσκευή βρίσκεται σε μία συσκευασία προς αποφυγή ζημιών κατά τη μεταφορά. Αυτή η συσκευασία αποτελείται από πρώτες ύλες και έτσι μπορεί να επαναχρησιμοποιηθεί ή να ανακυκλωθεί. Η συσκευή και τα εξαρτήματά της αποτελούνται από διάφορα υλικά, όπως π.χ. μέταλλο και πλαστικά υλικά. Δεν επιτρέπεται η απόρριψη ελαττωματικών συσκευών στα οικιακά απορρίμματα. Σωστή απόρριψη είναι η παράδοση σε κατάλληλα κέντρα συλλογής μεταχειρισμένων συσκευών. Εάν δεν γνωρίζετε πού βρίσκεται παρόμοιο κέντρο συλλογής μεταχειρισμένων συσκευών, ρωτήστε στη διοίκηση της κοινότητάς σας.

10. Φύλαξη

Να διατηρείτε τη συσκευή και τα αξεσουάρ της σε σκοτεινό, στεγνό χώρο, χωρίς παγετό, και μακριά από παιδιά. Η ιδανική θερμοκρασία αποθήκευσης είναι μεταξύ 5 και 30 °C. Να φυλάξετε την ηλεκτρική σας συσκευή στην πρωτότυπη συσκευασία της.



Μόνο για κράτη-μέλη της Ε.Ε.

Μη πετάτε τις ηλεκτρικές συσκευές στα οικιακά απορρίμματα!

Σύμφωνα με την ευρωπαϊκή Οδηγία 2012/19/EK για απόβλητα ειδών ηλεκτρικού και ηλεκτρονικού εξοπλισμού και την ενσωμάτωσή της σε εθνικό δίκαιο, πρέπει η παλιά ηλεκτρικές συσκευές να συγκεντρώνονται και να παραδίδονται για ανακύκλωση φιλική για το περιβάλλον.

Εναλλακτική λύση ανακύκλωσης αντί για επιστροφή

Ο ιδιοκτήτης της ηλεκτρικής συσκευής υποχρεούται αντί της επιστροφής να συμβάλει στη σωστή ανακύκλωση σε περίπτωση που δεν συνεχίζει να χρησιμοποιεί τη συσκευή. Η παλιά συσκευή μπορεί να παραχωρηθεί σε κέντρο επιστροφής ηλεκτρικών συσκευών με την έννοια των εθνικών νόμων ανακύκλωσης και διαχείρισης αποβλήτων. Δεν συμπεριλαμβάνονται τα τμήματα παλιών συσκευών και τα βοηθητικά στοιχεία χωρίς ηλεκτρικά εξαρτήματα.

Η ανατύπωση ή οποιασδήποτε άλλης μορφής αναπαραγωγή της τεκμηρίωσης ή άλλων δικαιολογητικών που αναφέρονται στα προϊόντα, ακόμη και αποσπασματικά, επιτρέπεται μόνο με ρητή συγκατάθεση της iSC GmbH.

Με επιφύλαξη τεχνικών τροποποιήσεων

- Το προϊόν ανταποκρίνεται στις απαιτήσεις του προτύπου EN 61000-3-11 και υπόκειται στους όρους ειδικής σύνδεσης. Αυτό σημαίνει, πως δεν επιτρέπεται η χρήση σε οποιαδήποτε, κατ'επιθυμία επιλεγόμενα σημεία.
- Η συσκευή μπορεί, σε περίπτωση δυσμενών συνθηκών δικτύου, να επιφέρει παροδικές διακυμάνσεις τάσεις.
- Το προϊόν προορίζεται αποκλειστικά και μόνο για τη χρήση σε σημεία σύνδεσης, τα οποία α) δεν υπερβαίνουν μία ανώτατη επιτρεπτή εμπέδηση $Z_{sys} = 0,25 + j0,25$ ή β) διαθέτουν δυνατότητα φόρτωση με συνεχές ρεύμα του δικτύου τουλάχιστον 100 A ανά φάση.
- Σαν χρήστης πρέπει να εξασφαλίσετε, εάν χρειαστεί μετά από συνεννόηση με την αρμόδια Επιχείρηση Ηλεκτρισμού, ότι το σημείο σας σύνδεσης πληρεί μία από τις δύο απαιτήσεις α) ή β).

Ενημέρωση για το σέρβις

Σε όλες τις χώρες που αναφέρονται στην εγγύηση έχουμε αρμόδια συνεργεία που συνεργάζονται μαζί μας, η διεύθυνση των οποίων προκύπτει από την εγγύηση. Τα συνεργεία αυτά βρίσκονται στη διάθεσή σας για επισκευές, ανταλλακτικά ή αξεσουάρ ή για την αγορά αναλώσιμων.

Προσέξτε ότι στη συσκευή αυτή τα ακόλουθα εξαρτήματα υπόκεινται σε κοινή φθορά ή ότι χρειάζονται τα ακόλουθα αναλώσιμα.

Κατηγορία	Παράδειγμα
Φθειρόμενα εξαρτήματα*	Μπεκ με συνδυασμό, μπεκ αρμών, μπεκ μαξιλαριών, αντάπτες για ηλεκτρικές συσκευές κλπ.
Αναλώσιμα υλικά/αναλώσιμα τμήματα*	Πτυχωτό φίλτρο, φίλτρο αφρώδους υλικού, σάκος συλλογής ακαθαρσιών, πρόσθετο φίλτρο κλπ.
Ελλείψεις	

* δεν συμπεριλαμβάνονται υποχρεωτικά στο περιεχόμενο της συσκευασίας!

Σε περίπτωση ελαττωμάτων ή σφαλμάτων σας παρακαλούμε να δηλώστε την περίπτωση στο ίντερνετ στο www.isc-gmbh.info. Προσέξτε να περιγράψετε με ακρίβεια το σφάλμα και απαντήστε στις ακόλουθες ερωτήσεις:

- Λειτουργήσε σωστά η συσκευή ή είχε από την αρχή κάποιο ελάττωμα?
- Μήπως προσέξατε κάτι περίεργο προτού παρουσιαστεί το ελάττωμα (σύμπτωμα ή βλάβη)?
- Ποια δυσλειτουργία παρατηρείται στη συσκευή (κύριο σύμπτωμα)?
Περιγράψτε αυτή τη δυσλειτουργία.

Εγγύηση

Αξιότιμη πελάτσια, αξιότιμε πελάτη,

τα προϊόντα μας υπόκεινται σε αυστηρό έλεγχο ποιότητας. Εάν η συσκευή αυτή παρ'όλα αυτά κάποτε δεν λειτουργήσει άψογα, λυπούμαστε πολύ και σας παρακαλούμε να αποτανθείτε προς το τμήμα μας εξυπηρέτησης πελατών στην διεύθυνση που αναφέρεται στην κάρτα αυτή. Ευχαρίστως είμαστε και τηλεφωνικά στη διάθεσή σας στον αριθμό σέρβις που αναφέρεται στην κάρτα εγγύησης. Για την αξίωση της εγγύησης ισχύουν τα εξής:

1. Αυτοί οι όροι εγγύησης ισχύουν μόνο για καταναλωτές, δηλ. για φυσικά πρόσωπα που δεν χρησιμοποιούν το προϊόν αυτό ούτε για επαγγελματικούς σκοπούς ούτε για άλλη ανεξάρτητη απασχόληση. Αυτοί οι όροι εγγύησης ρυθμίζουν πρόσθετες παροχές εγγύησης που υπόσχεται ο πιο κάτω κατασκευαστής πέραν της νόμιμης εγγύησης στους αγοραστές των νέων συσκευών του. Δεν τίγονται από την εγγύηση αυτή οι νόμιμες αξιώσεις σας εγγύησης. Η εγγύησή μας σας παρέχεται δωρεάν.
2. Η εγγύηση επεκτείνεται αποκλειστικά και μόνο σε ελαττώματα σε μία συσκευή του πιο κάτω κατασκευαστή και που αφορούν ελαττώματα υλικού ή κατασκευής και περιορίζεται από την κρίση μας στην αποκατάσταση αυτών των ελαττωμάτων της συσκευής ή στην αντικατάστασή της. Παρακαλούμε να προσέξετε πως οι συσκευές μας δεν προορίζονται για επαγγελματική, βιοτεχνική ή βιομηχανική χρήση. Για το λόγο αυτό δεν συνάπτεται σύμβαση εγγύησης σε περίπτωση κατά την οποία η συσκευή χρησιμοποιήθηκε κατά τη διάρκεια της εγγύησης σε βιομηχανικές ή βιοτεχνικές επιχειρήσεις ή εάν εκτέθηκε σε παρόμοια εντατική χρήση.
3. Από την εγγύησή μας εξαιρούνται τα εξής:
 - Βλάβες της συσκευής που οφείλονται σε μη τήρηση των οδηγιών συναρμολόγησης ή σε όχι σωστή εγκατάσταση, μη τήρηση των οδηγιών χρήσης (όπως π.χ. σύνδεση σε εσφαλμένη τάση ή σε λάθος είδος ρεύματος) ή σε μη τήρηση των όρων συντήρησης και ασφαλείας ή σε περίπτωση έκθεσης της συσκευής σε ασυνήθιστες καιρικές συνθήκες ή σε έλλειψη φροντίδας και συντήρησης.
 - Βλάβες της συσκευής που οφείλονται σε καταχρηστική ή εσφαλμένη χρήση (όπως π.χ. υπερφόρτωση της συσκευής ή χρήση μη εγκεκριμένων εργαλείων ή αξεσουάρ), σε είσοδο ξένων αντικειμένων στη συσκευή (όπως π.χ. άμμος, πέτρες ή σκόνη, βλάβες μεταφοράς), άσκηση βίας ή ξένη επέμβαση (όπως π. χ. βλάβη από πτώση).
 - Βλάβες της συσκευής ή τμημάτων της συσκευής που οφείλονται σε συνήθη ή φυσική φθορά.
4. Η διάρκεια της εγγύησης ανέρχεται σε 24 μήνες και αρχίζει από την ημερομηνία της αγοράς της συσκευής. Οι αξιώσεις εγγύησης πρέπει να γερθούν πριν τη λήξη της διάρκειας της εγγύησης εντός δύο εβδομάδων από την διαπίστωση του ελαττώματος. Αποκλείονται αξιώσεις εγγύησης μετά την πάροδο της διάρκειας της εγγύησης. Η επισκευή ή η αντικατάσταση δεν συνεπάγεται την επέκταση της διάρκειας της εγγύησης ούτε την νέα έναρξη της διάρκειας της εγγύησης για τη συσκευή ή για ενδεχομένως χρησιμοποιηθέντα νέα ανταλλακτικά. Αυτό ισχύει και στην περίπτωση σέρβις επί τόπου.
5. Για την αξίωση της εγγύησης παρακαλούμε να δηλώσετε την ελαττωματική σας συσκευή στο: www.isc-gmbh.info. Να έχετε μαζί σας την απόδειξη της νέας συσκευής. Οι συσκευές που αποστέλλονται χωρίς αποδείξεις και χωρίς πινακίδα στοιχείων, αποκλείονται από την εγγύηση λόγω μη δυνατότητας ταξινόμησης. Εάν το ελάττωμα καλύπτεται από την εγγύηση, θα σας επιστραφεί αμέσως είτε η επισκευασμένη συσκευή είτε μία καινούργια συσκευή.

Ευχαρίστως επισκευάζουμε ελαττώματα της συσκευής έναντι πληρωμής, εάν τα ελαττώματα αυτά δεν καλύπτονται από την εγγύηση. Για το σκοπό αυτό παρακαλούμε να στείλετε τη συσκευή στη διεύθυνση του σέρβις μας.

Για αναλώσιμα και σε περίπτωση που λείπουν εξαρτήματα παραπέμπουμε στους περιορισμούς αυτής της εγγύησης σύμφωνα με τους πληροφορίες σέρβις αυτών των οδηγιών χρήσης.

Konformitätserklärung

- D** erklårt folgende Konformität gemäß EU-Richtlinie und Normen für Artikel
- GB** explains the following conformity according to EU directives and norms for the following product
- F** déclare la conformité suivante selon la directive CE et les normes concernant l'article
- I** dichiara la seguente conformità secondo la direttiva UE e le norme per l'articolo
- NL** verklaart de volgende overeenstemming conform EU richtlijn en normen voor het product
- E** declara la siguiente conformidad a tenor de la directiva y normas de la UE para el artículo
- P** declara a seguinte conformidade, de acordo com as diretiva CE e normas para o artigo
- DK** attesterer følgende overensstemmelse i medfør af EU-direktiv samt standarder for artikel
- S** förklarar följande överensstämmelse enl. EU-direktiv och standarder för artikeln
- FIN** vakuuttaa, että tuote täyttää EU-direktiivin ja standardien vaatimukset
- EE** tõendab toote vastavust EL direktiivile ja standarditele
- CZ** vydává následující prohlášení o shodě podle směrnice EU a norem pro výrobek
- SLO** potrjuje sledečo skladnost s smernico EU in standardi za izdelek
- SK** vydáva nasledujúce prehlásenie o zhode podľa smernice EÚ a noriem pre výrobok
- H** a cikkekhez az EU-irányvonal és Normák szerint a következő konformitást jelenti ki
- PL** deklaruje zgodność wymienionego ponizej artykułu z następującymi normami na podstawie dyrektywy WE.
- BG** декларира съответното съответствие съгласно Директива на ЕС и норми за артикул
- LV** paskaidro šādu atbilstību ES direktīvai un standartiem
- LT** apibūdina šį atitikimą EU reikalavimams ir prekės normoms
- RO** declară următoarea conformitate conform directivei UE și normelor pentru articolul
- GR** δηλώνει την ακόλουθη συμμόρφωση σύμφωνα με την Οδηγία ΕΚ και τα πρότυπα για το προϊόν
- HR** potvrđuje sljedeću usklađenost prema smjernicama EU i normama za artikl
- BIH** potvrđuje sljedeću usklađenost prema smjernicama EU i normama za artikl
- RS** potvrđuje sledeću usklađenost prema smernicama EZ i normama za artikal
- RUS** следующим удостоверяется, что следующие продукты соответствуют директивам и нормам ЕС
- UKR** проголошує про зазначену нижче відповідність виробу директивам та стандартам ЄС на виріб
- MK** ja izjavува следната сообразност согласно EU-директивата и нормите за артикли
- TR** Ürünü ile ilgili AB direktifleri ve normları gereğince aşağıda açıklanan uygunluğu belirtir
- N** erklærer følgende samsvar i henhold til EU-direktivet og standarder for artikkel
- IS** Lýsir uppfyllingu EU-reglna og annarra staðla vöru

Nass-Trockensauger TE-VC 2230 SA (Einhell)

- | | |
|---|--|
| <input type="checkbox"/> 2014/29/EU | <input type="checkbox"/> 2006/42/EC |
| <input checked="" type="checkbox"/> 2005/32/EC_2009/125/EC | <input type="checkbox"/> Annex IV
Notified Body:
Reg. No.: |
| <input checked="" type="checkbox"/> 2014/35/EU | <input type="checkbox"/> 2000/14/EC_2005/88/EC |
| <input type="checkbox"/> 2006/28/EC | <input type="checkbox"/> Annex V |
| <input checked="" type="checkbox"/> 2014/30/EU | <input type="checkbox"/> Annex VI
Noise: measured L _{WA} = dB (A); guaranteed L _{WA} = dB (A)
P = KW; L/Ø = cm
Notified Body: |
| <input type="checkbox"/> 2014/32/EU | <input type="checkbox"/> 2012/46/EU_(EU)2016/1628
Emission No.: |
| <input type="checkbox"/> 2014/53/EU | |
| <input type="checkbox"/> 2014/68/EU | |
| <input type="checkbox"/> (EU)2016/426
Notified Body: | |
| <input type="checkbox"/> (EU)2016/425 | |
| <input checked="" type="checkbox"/> 2011/65/EU_(EU)2015/863 | |

Standard references: EN 60335-1; EN 60335-2-2; EN 62233; EN 55014-1; EN 55014-2; EN 61000-3-2; EN 61000-3-11

Landau/Isar, den 26.02.2019

Weichselgartner/General-Manager

Dong/Product-Management

First CE: 12
Art.-No.: 23.423.63 I.-No.: 11012
Subject to change without notice

Archive-File/Record: NAPR006037
Documents registrar: Hirsekorn Sergey
Wiesenweg 22, D-94405 Landau/Isar





A series of horizontal lines for writing, starting with a pencil icon at the beginning of the first line.



A series of 20 horizontal lines, evenly spaced, extending across the width of the page. The lines are intended for writing or drawing.



EH 05/2019 (01)

