

Приемка мебели

При получении товара (как на складе, так и на дому) не пренебрегайте проверкой приобретенной мебели на предмет ее комплектности и внешних качественных признаков. Проверку рекомендуется осуществлять, вскрывая упаковку всех предметов, путем их осмотра (в первую очередь, лицевых панелей, стеклянных изделий) с целью обнаружения видимых дефектов (царапин, сколов, вмятин) и комплектности мебельной фурнитуры. Принятие мебели без указания на недостатки мебельных изделий, которые могли быть установлены при обычном способе приемки, лишают права покупателя в дальнейшем на них ссылаться.

Транспортировка мебели

Рекомендуется пользоваться услугами по перевозке специализированных (имеющих для этих целей транспортные средства и персонал) лицензированных и сертифицированных в установленном порядке организаций, поскольку в этом случае за сохранность груза отвечает перевозчик. Дефекты мебельных изделий, ставшие следствием перевозки, не подлежат устранению в порядке гарантии.

Сборка мебели

Перед началом сборки мебели внимательно изучите инструкцию по сборке, проверьте комплектность деталей в каждом пакете. Соблюдайте осторожность при установке шкантов в глухие отверстия деталей; при сильных ударах молотком возможно растрескивание материала. При креплении стекла к дверной рамке при помощи стеклодержателей не прилагайте большие усилия во избежание повреждения стекла.

Внимание! Перед монтажом фасадов, проверьте их качество. Установленные фасады не принимаются в рекламация по качеству.

Рекомендации по эксплуатации и уходу за мебелью

-Так как мебельные изделия чувствительны к свету, влажности и температуре, рекомендуется избегать продолжительного воздействия одного или нескольких этих факторов, так как это может вызвать преждевременное отслоение облицовочных материалов, коробление и деформацию элементов мебели. Изделия мебели должны быть расположены не ближе 1 метра к источнику тепла (батареи, calorifеры, котлы и другие нагревательные приборы). Рекомендуемая температура помещения 10-25 град. С. Не допускайте попадания на изделия мебели горячих предметов (утюги, посуда с кипятком и т.п.) или продолжительного воздействия вызывающих нагревание излучений (свет мощных ламп, незранированные микроволновые излучатели и т.д.) Всегда содержите поверхность мебельных изделий в полной сухости.

-Поверхности деталей мебели необходимо протирать сухой мягкой тканью (фланель, сукно, плюш, миткаль). Уход за рабочими поверхностями (столешницы, мойки и т.п.), как правило, должен осуществляться мягкой влажной тканью, возможно, с применением специально предназначенных для этих целей специальных моющих или чистящих средств. Ни в коем случае не допускайте попадания на мебельные изделия воды и агрессивных жидкостей (кислот, щелочей, масел, растворителей). -Все тяжести следует размещать внутри шкафов таким образом, чтобы добиться равномерного распределения нагрузки по всей имеющейся площади и обеспечить необходимое равновесие.

-После определенного срока эксплуатации некоторые механические части (петли, конфирматы, винты, шурупы) могут утрачивать свою первоначальную регулировку, выполненную во время сборки изделий. Это может выражаться в скрипе, затруднении открывания дверей или выдвижных ящиков и т. д. Поэтому при эксплуатации бытовой мебели не следует прилагать чрезмерных усилий для открывания дверей, выдвижных ящиков и других подвижных частей. Их надлежащая работа обеспечивается путем своевременной регулировки петель либо смазки направляющих парафином или аналогичным по своим качествам средством. При ослаблении узлов резьбовых соединений их необходимо периодически подтягивать.

Несоблюдение вышеизложенных условий и рекомендаций, повлекшее возникновение дефектов и недостатков мебели, является основанием утраты права на гарантийное обслуживание.

Претензии по качеству и комплектности мебели должны предъявляться покупателем непосредственно в магазин, в котором была приобретена мебель, с обязательным приложением товарного чека.

Внимание: сборку должен производить квалифицированный специалист специальным инструментом. Так как изделия постоянно совершенствуются, конструкция может незначительно отличаться от заявленной.

Гарантийный срок эксплуатации - 24 месяца. Срок службы-3 года

Уважаемый потребитель!

В случае возникновения вопросов по качеству и комплектности приобретённой Вами продукции, в целях быстрого урегулирования проблемы и помощи нам в совершенствовании производственных процессов, просим Вас при обращении в магазин предоставить фотографии:

- основной этикетки 100x70мм (находится на поверхности гофроупаковки)
- складской этикетки 50x40мм (находится на поверхности гофроупаковки)
- печати упаковщика (находится рядом со складской этикеткой на гофроупаковке)
- печати фурнитуры (находится на пакете или коробке фурнитуры)
- этикетки обработки (этикетка похожая на ценник, нанесена непосредственно на деталь)

Благодарим Вас за содействие!

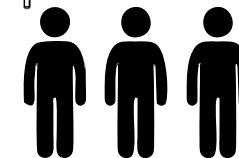
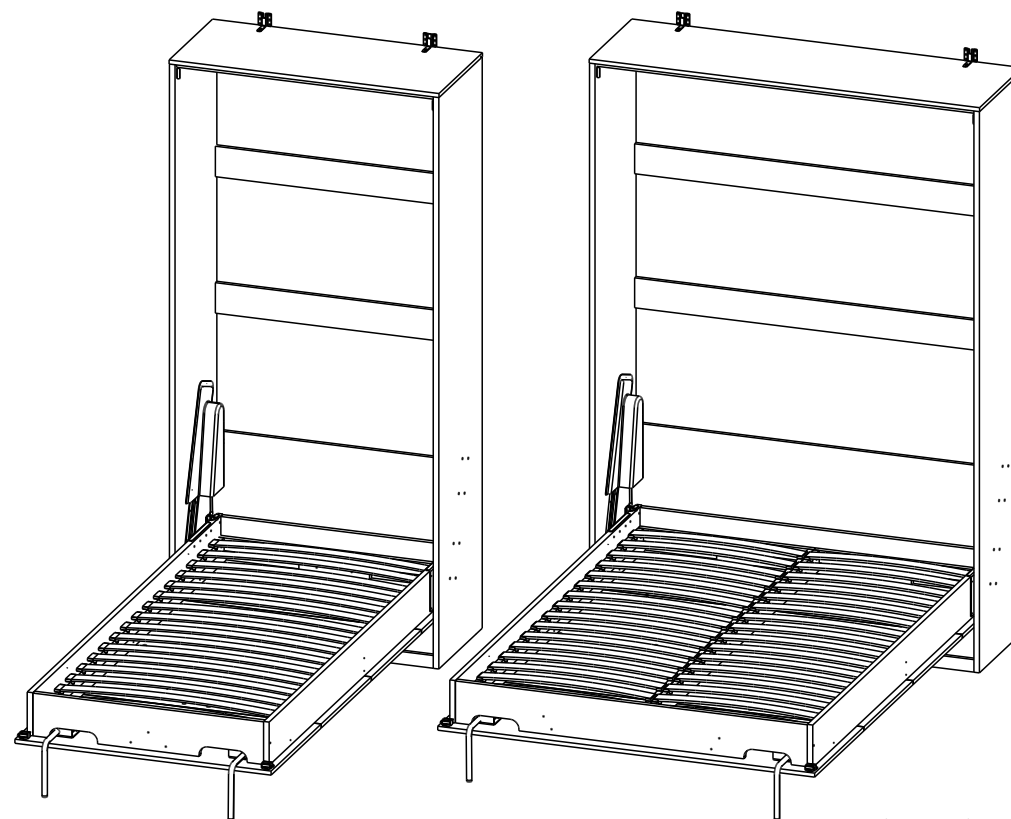


ИНТЕРЛИНИЯ
ЦЕНТР МЕБЕЛИ

ИНСТРУКЦИЯ ПО СБОРКЕ

Набор мебели для жилой комнаты “Innova” IN-01

Кровать откидная вертикальная Innova-V90 Innova-V140

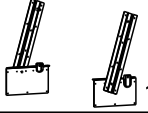


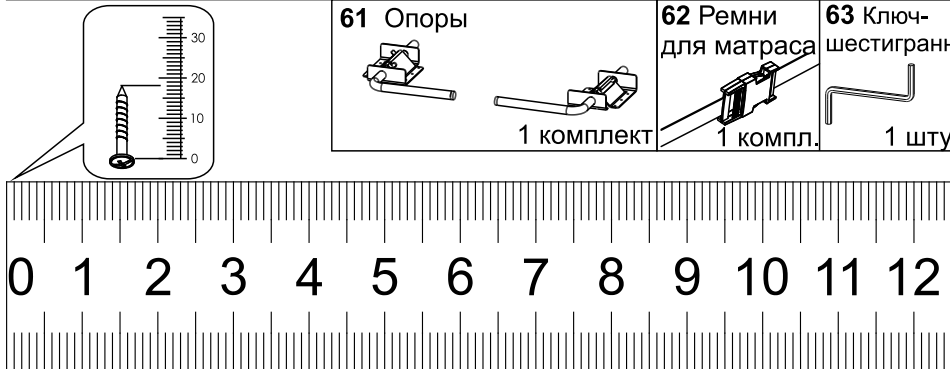
ООО «Центр мебели Интерлиния»
Республика Беларусь 224025 г. Брест ул. Лейтенанта Рябцева 39
тел.:+375 162 95-90-90 тел./факс: +375162 29-88-94
e-mail: info@interline.by
www.interline.by

Инструмент для сборки

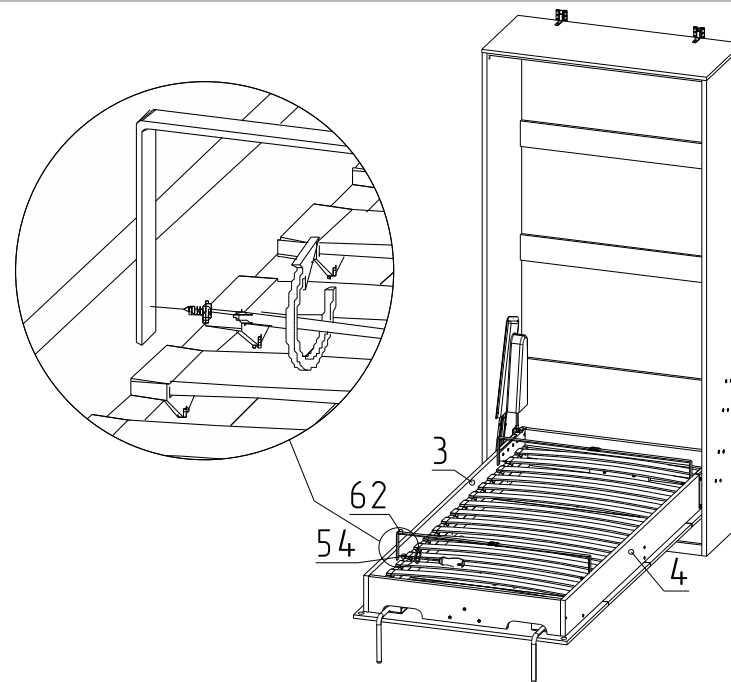


Используемая фурнитура

24 Винт 8x30  16 штук	26 Винт 6x55  V90 16 штук V140 25 штук	27 Подпятник  10 штук
28 Винт 6x30  12 штук	29 Винт 6x60  4 штуки	30 Механизм трансформации  1 комплект
31 Кожух защитный  1 комплект	32 Защелка мебельная  2 комплекта	34 Газлифт (2шт)  V90 1400N V140 2000N
35 Ламеледержатель  V90 16 штуки V140 32 штуки	36 Фиксатор задней стенки  10 штук	40 Ручка-скоба релинг (320)  1 штука
41 Стяжка эксцентриковая  58 штук	44 Конфирмат 7x50  4 штуки	45 Шкант 8x35  68 штук
53 Шуруп 3,5x30  6 штук	54 Шуруп 4x16 с прессшайбой  V90 27 штук V140 32 штуки	56 Шуруп 3,5x16  V90 26 штук V140 28 штук
58 Предохранительная фурнитура  2 комплекта	59 Гайка шестигранная  V90 18 штук V140 23 штуки	60 Гайка круглая  V90 4 штуки V140 8 штук
61 Опоры  1 комплект	62 Ремни для матраса  1 компл.	63 Ключ-шестигранник  1 штука

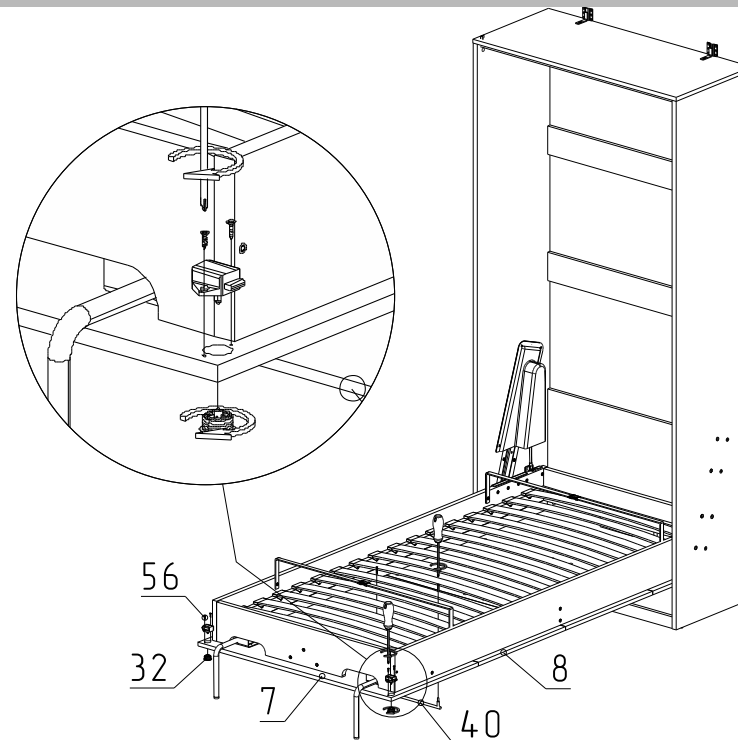


Шаг 27



- К царгам (3,4) прикрепите ремни для матраса (62) при помощи шурупов 4x16 с прессшайбой (54).

Шаг 28



- Прикрепите ручку (40) к фасаду (8).
- Закрепите защелку мебельную (32) шурупами 3,5x16 (56) к фасаду (7).

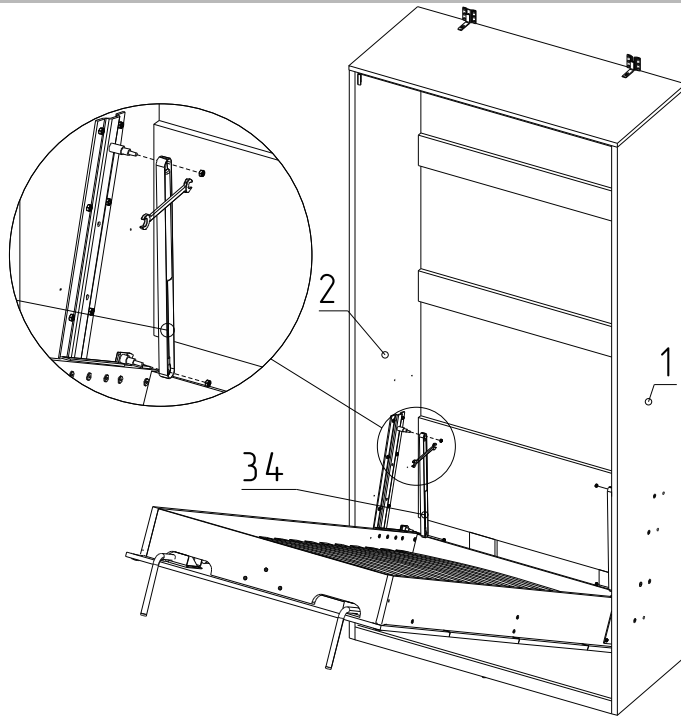
Шаг 25

- Приподнимите основание кровати.
- Открутите гайки шестигранные с механизмом (30).
- Наденьте газлифты (34) на механизм №582 (30), затем зафиксируйте его гайками шестигранными.
- Снимите ленту с газлифтов.

Если после закрывания кровати нет полного прижима, поверните газлифт на 1,5 оборота.

Для дальнейшей транспортировки ленты не выбрасывать!

Разборка производится в обратном порядке.



Шаг 26

- К стенкам вертикальным (1,2) прикрепите кожухи (31) шурупами 4x16 с прессшайбой (54).

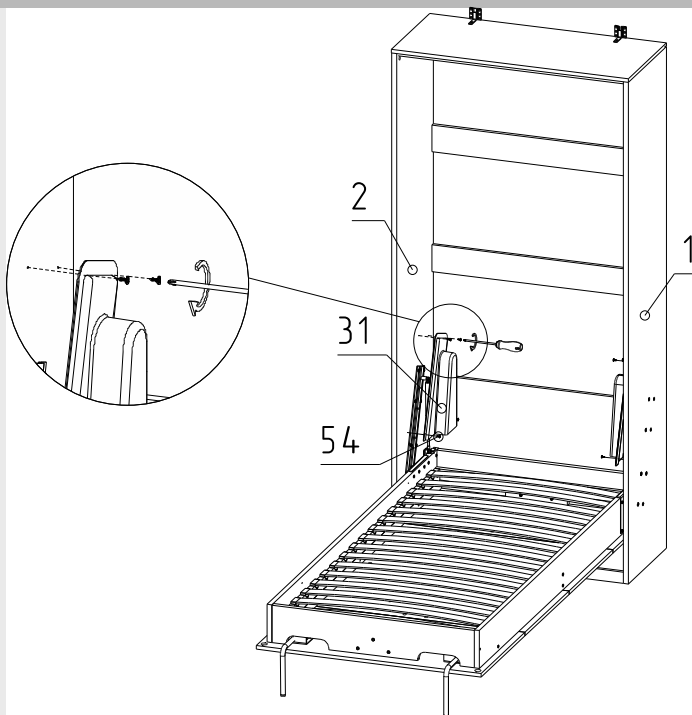
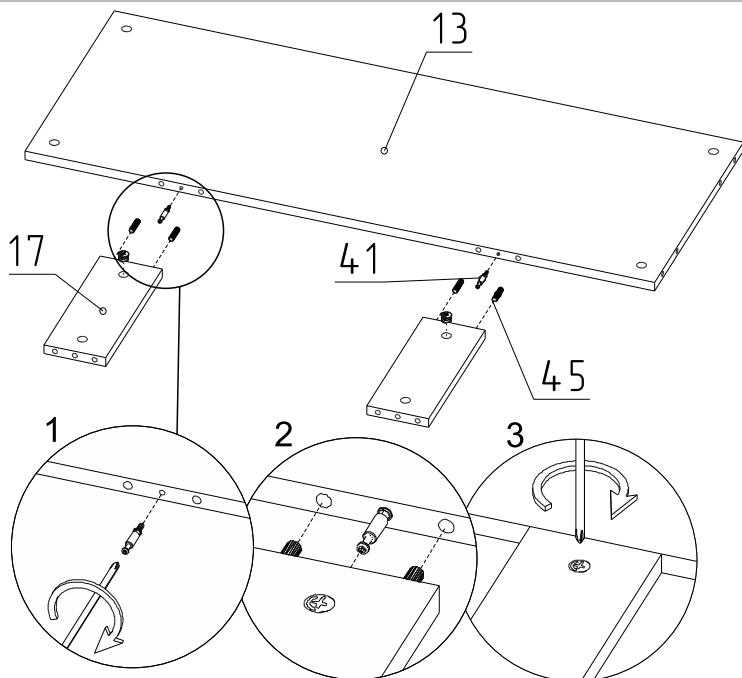


Таблица деталей

№	Наименование	Кол-во		№ пачки
		V90	V140	
1	Стенка вертикальная (правая)	1		1
2	Стенка вертикальная (левая)	1		1
3	Царга (левая)	1		1
4	Царга (правая)	1		1
5	Царга (передняя фрезерованная)	1		2
6	Царга (задняя)	1		2
7	Фасад (верхний)	1		3
8	Фасад (средний верхний)	1		3
9	Фасад (средний нижний)	1		3
10	Фасада (нижний)	1		3
11	Крышка	1		2
12	Основание	1		2
13	Стенка фронтальная	1		2
14	Стенка фронтальная (верхняя)	2		2
15	Стенка горизонтальная	1		2
16	Цоколь	1		2
17	Стенка фронтальная (нижняя)	2		2
18	Стенка вертикальная (большая)	2		4
19	Стенка вертикальная (кровати)	2		4
20	Стенка фронтальная (малая)	2		4
21	Стенка фронтальная (кровати малая)	2		4
22	Стенка задняя	3		4
23	Стенка вертикальная (средняя)	-	2	4
	Ламели	16	32	4
	Фурнитура №1	1		5
	Фурнитура №2	1		6

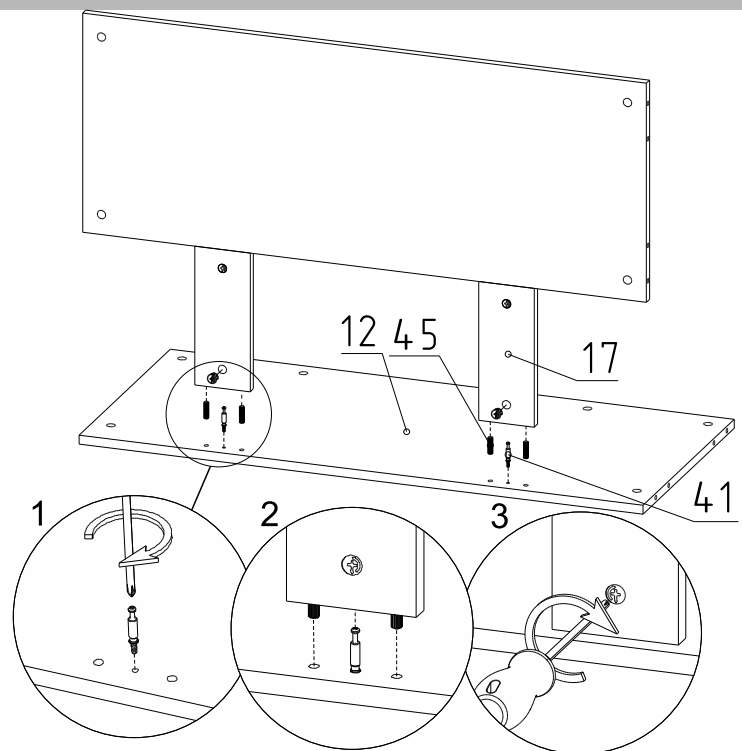
Шаг 1

- К стенке фронтальной (13) прикрепите стенки фронтальные (17) при помощи шкантов (45) и эксцентриковых стяжек (41).



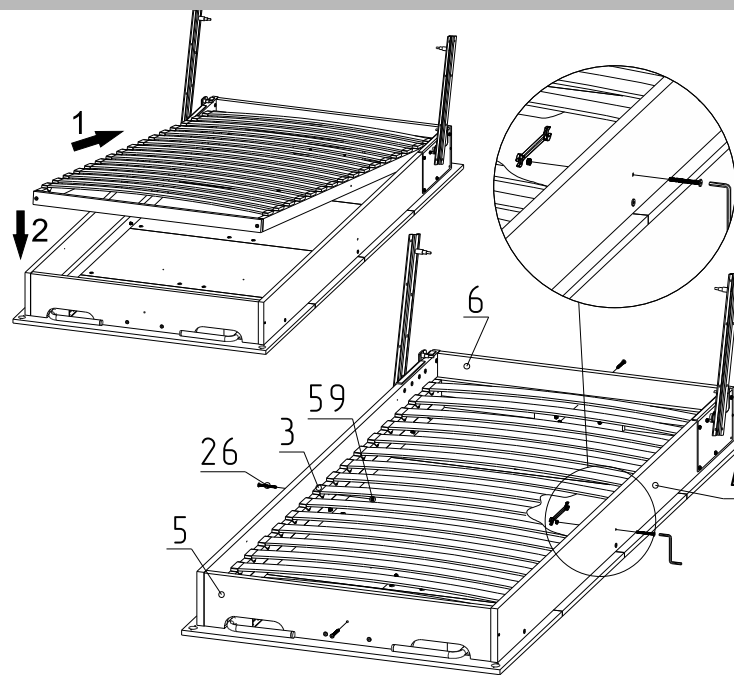
Шаг 2

- Прикрепите основание (12) к конструкции из Шага 1, при помощи шкантов (45) и эксцентриковых стяжек (41).



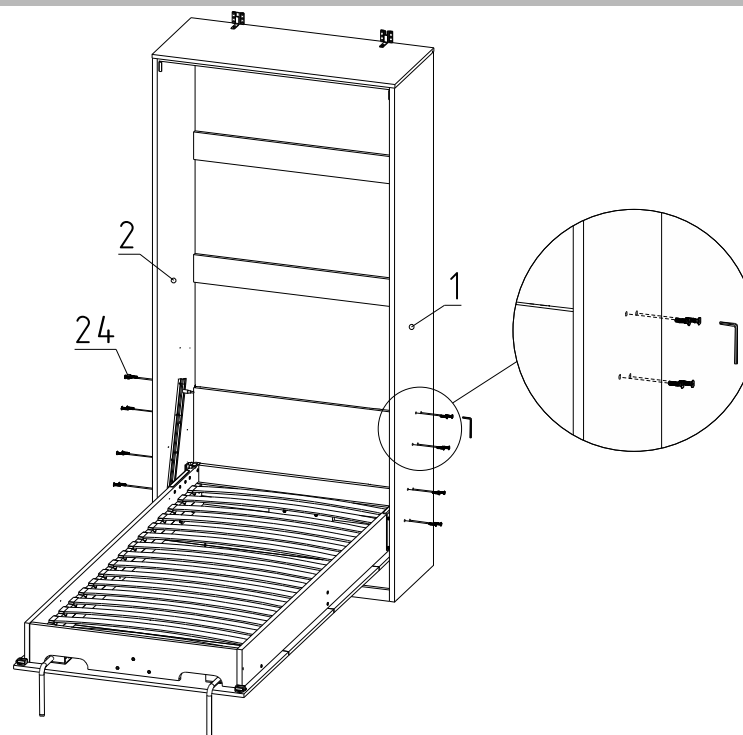
Шаг 23

- Установите конструкцию из шага 21 либо 22 в конструкцию из Шага 20.
- Закрепите конструкции при помощи винтов 6x55 (26) и гаек шестигранных (59).



Шаг 24

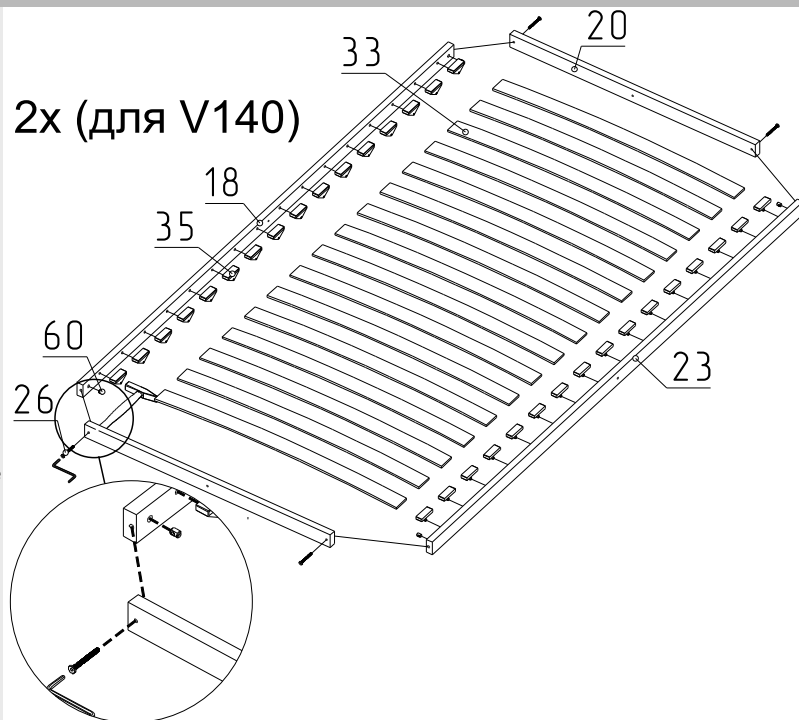
- Закрепите конструкцию из шага 23 к конструкции из шага 14, прикрепив механизм №582 (30) к стенкам вертикальным (1,2) при помощи винтов 8x30 (24).



Обратите внимание:
конструкция из шага 13 должна быть закреплена к стене!

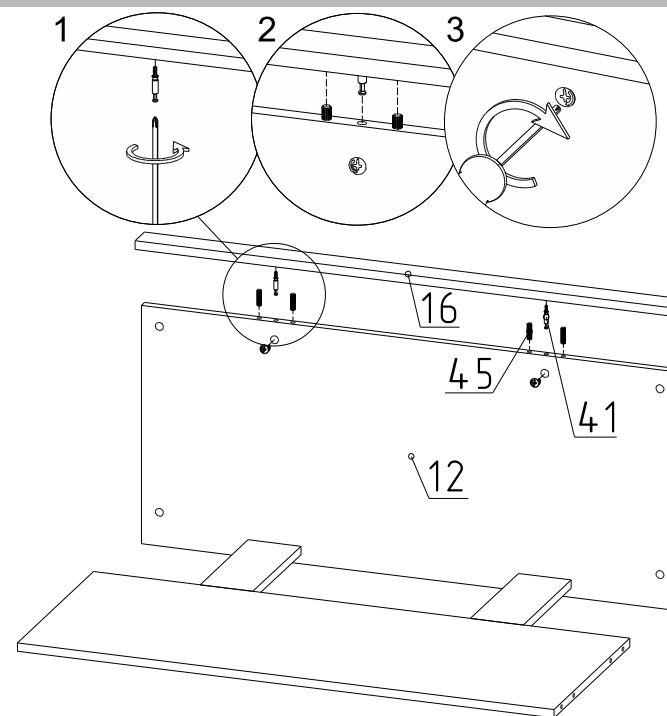
Шаг 21

- Установите ламеледержатели (35) (32 либо 64* шт) в стенки вертикальные (18, 23*) в стенке вертикальные (18, 23*).
- * - для V140.
- Установите ламели (33) в ламеледержатели (35).
- Соедините между собой стенки вертикальные (18) и стенки фронтальные (20) при помощи винтов 6x55 (26) и гаек круглых (60).



Шаг 3

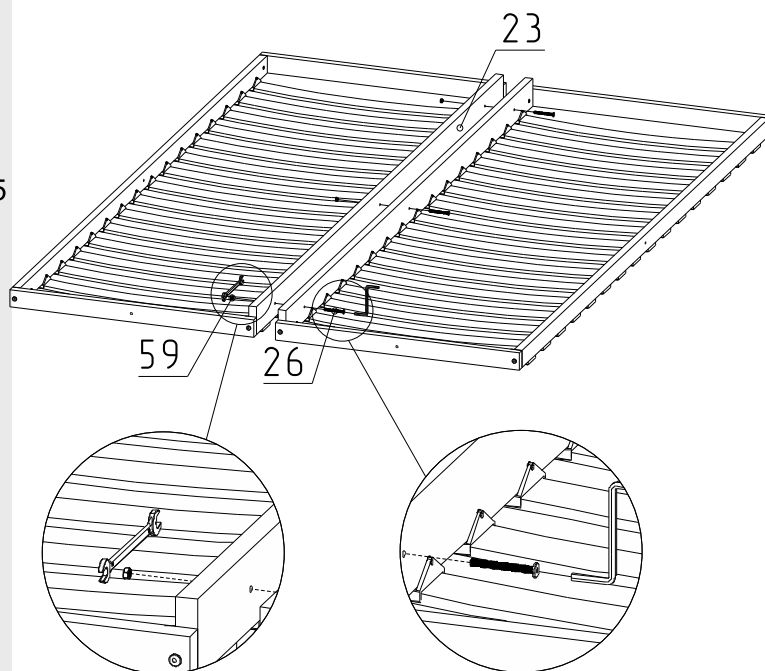
- К основанию (12) прикрепите цоколь (16) при помощи шкантов (45) и эксцентриковых стяжек (41).



Шаг 22

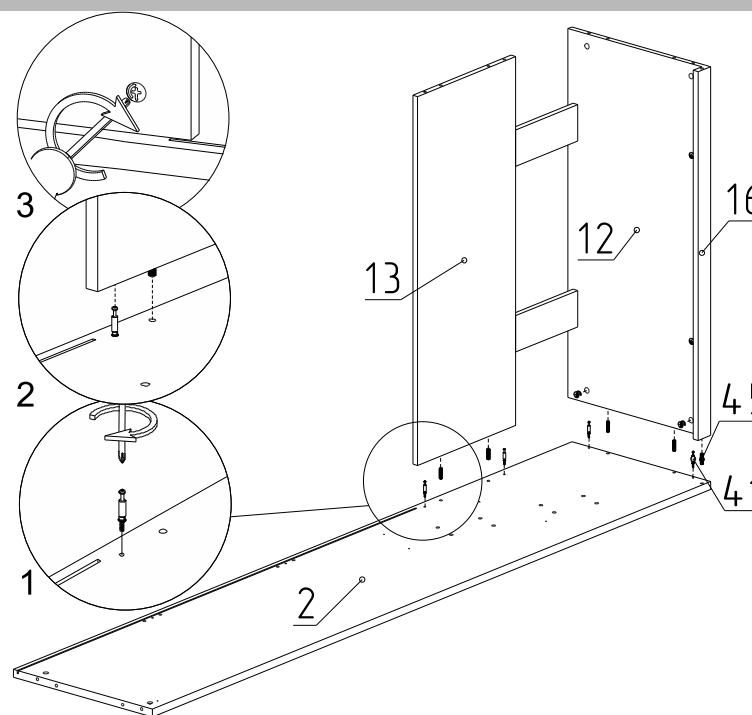
Только для кровати V140

- Соедините между собой две конструкции стенками вертикальными (23) из шага 21, при помощи винтов 6x55 (26) и гаек шестигранных (59).



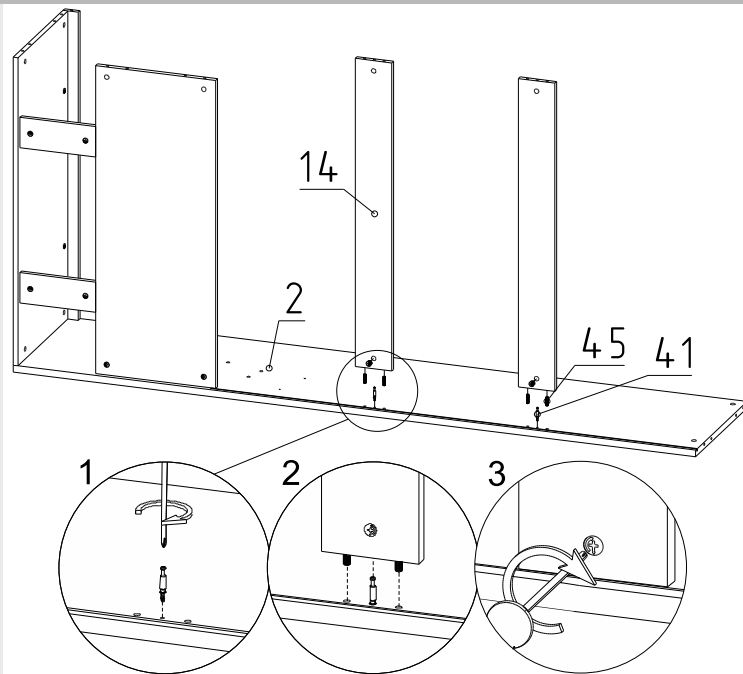
Шаг 4

- К стенке вертикальной (2) прикрепите конструкцию из Шага 3, при помощи шкантов (45) и эксцентриковых стяжек (41).



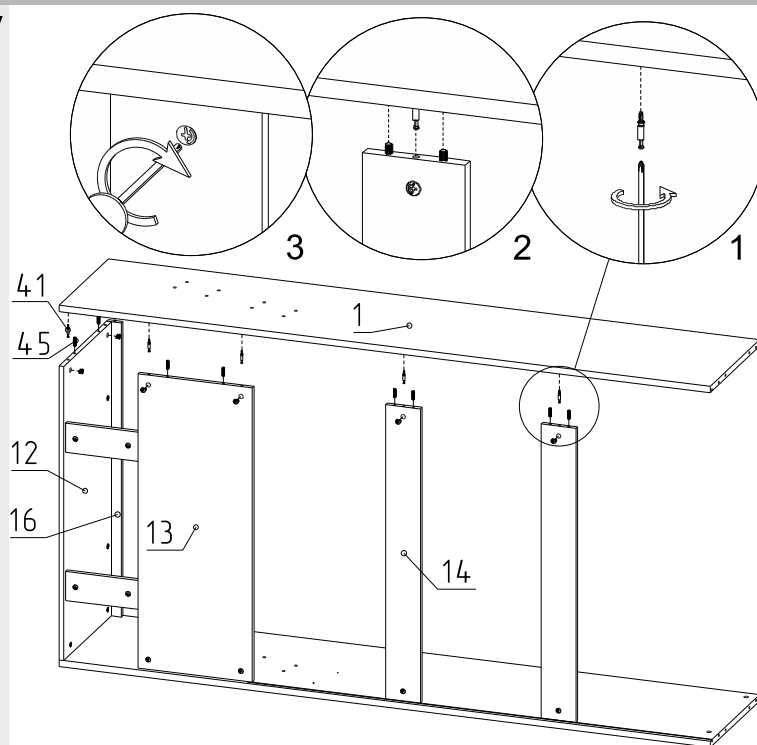
Шаг 5

- К стенке вертикальной (2) прикрепите стенки фронтальные (14) при помощи шкантов (45) и эксцентриковых стяжек (41).



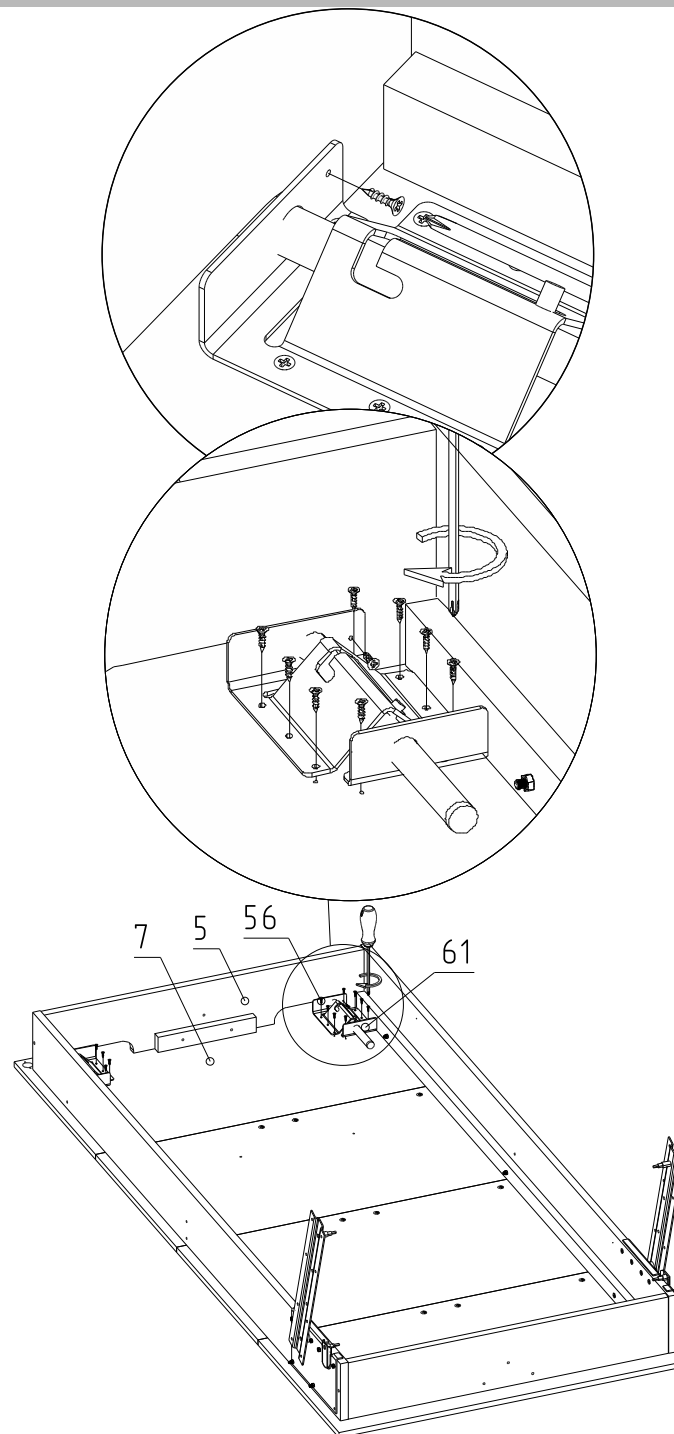
Шаг 6

- Прикрепите стенку вертикальную (1) к конструкции из Шага 5, при помощи шкантов (45) и эксцентриковых стяжек (41).



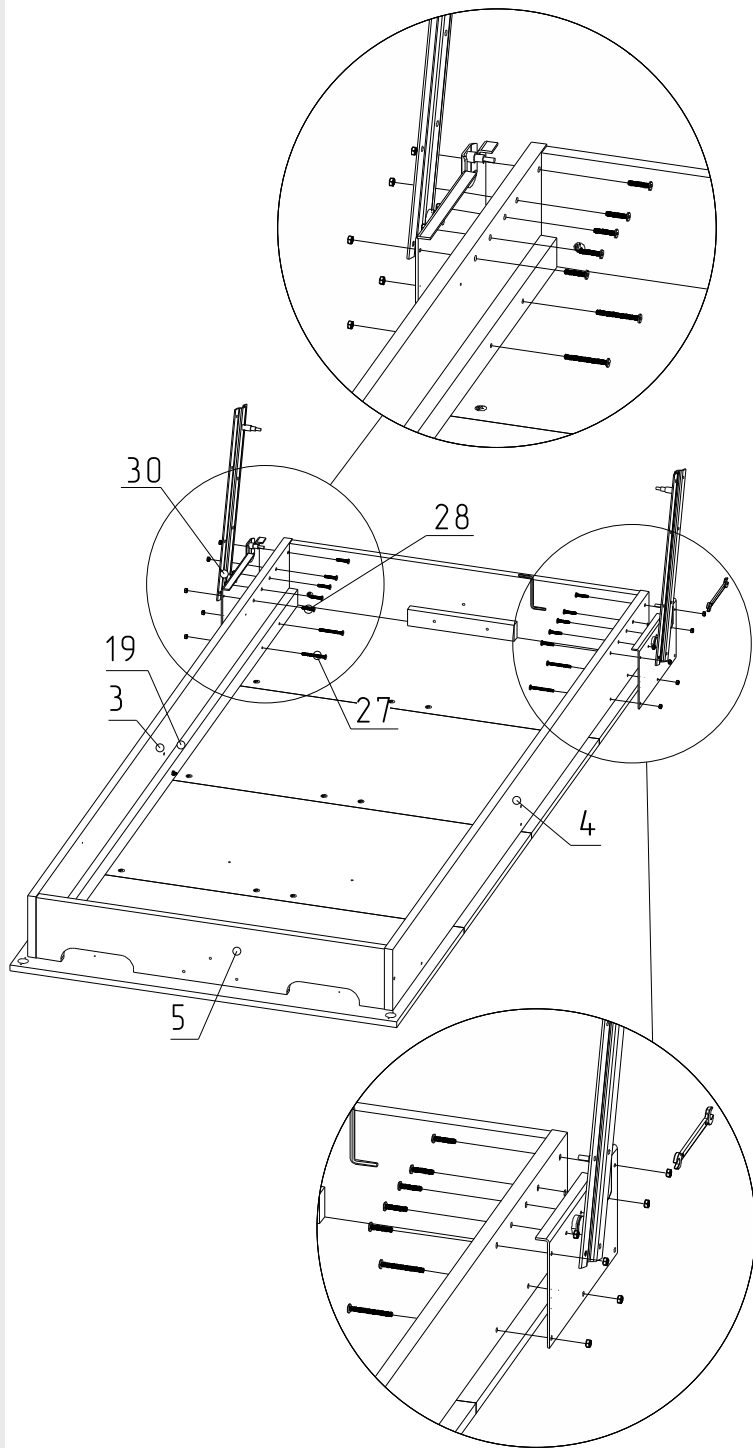
Шаг 20

- Закрепите опоры (61) шурупами 3,5x16 (56) к фасаду (7) и к царге (5).



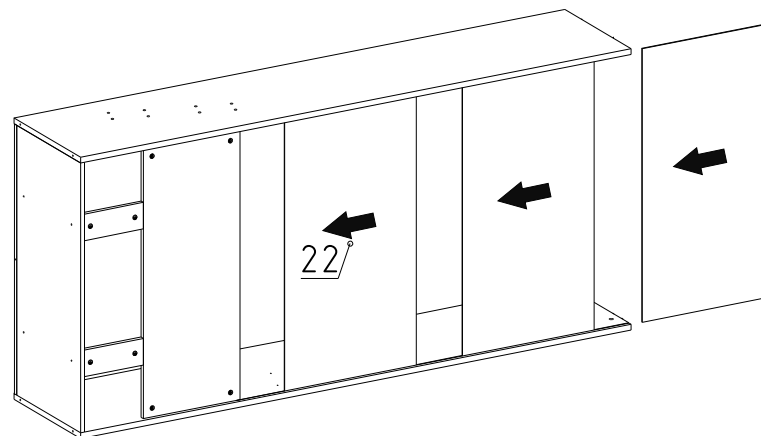
Шаг 19

- Закрепите механизм №582 (30) к царгам (3,4) при помощи винтов 6x30 (28) и гаек шестигранных (59), а к стенкам вертикальным (19) при помощи винтов 6x60 (29).



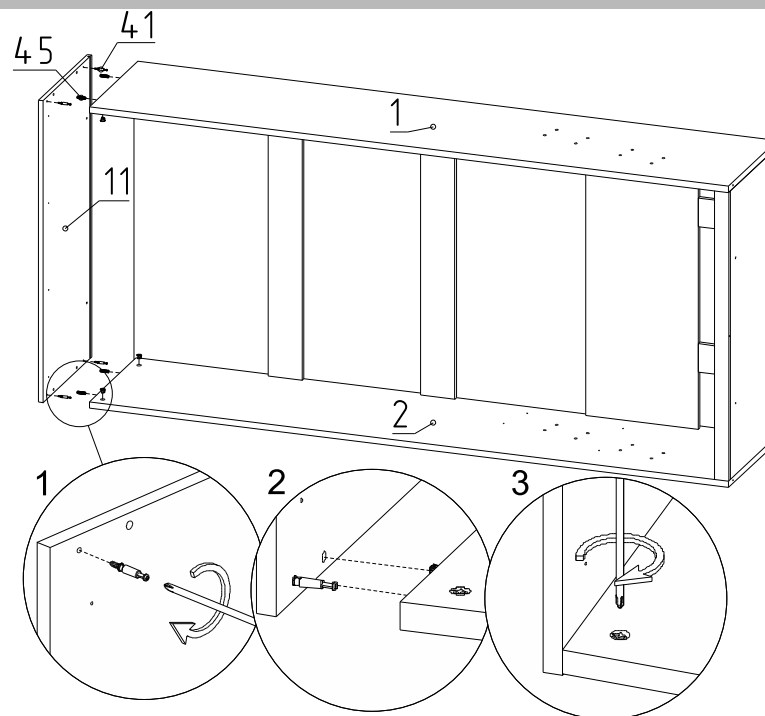
Шаг 7

- Вставьте задние стенки (22) в паз.



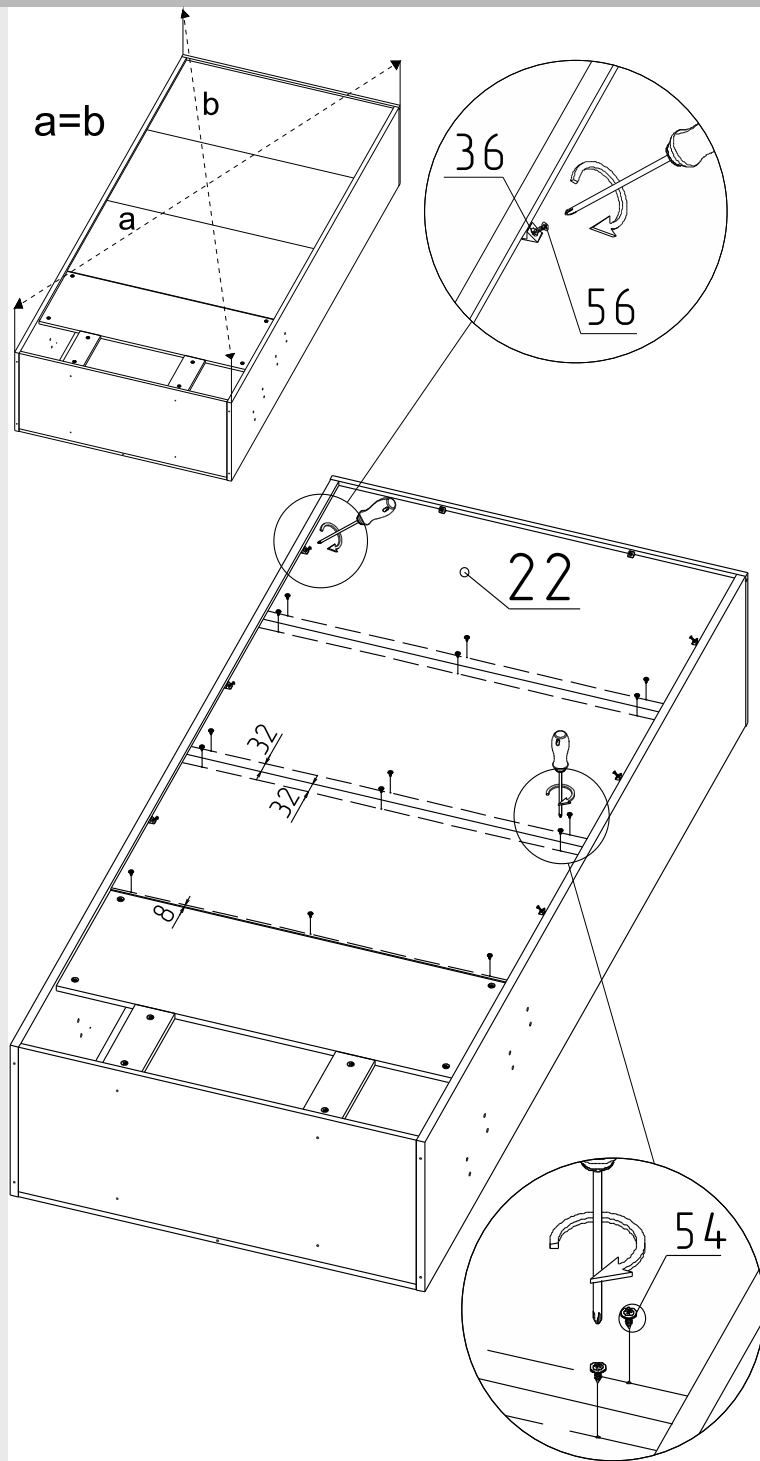
Шаг 8

- Прикрепите крышку (11) к конструкции из Шага 7, при помощи шкантов (45) и эксцентриковых стяжек (41).



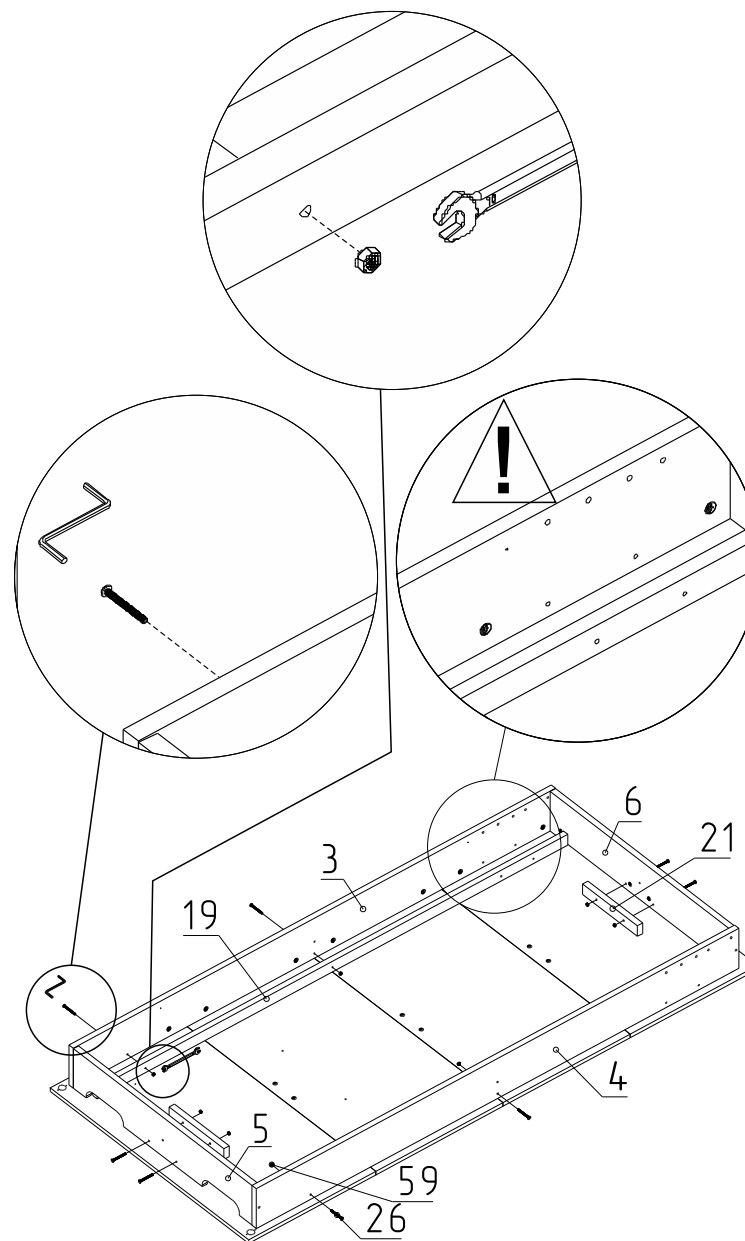
Шаг 9

- Измерьте диагональ.
- Затем прикрепите задние стенки (22) шурупами 4x16 с прессшайбой (54), затем закрепите задние стенки (22) фиксаторами для задней стенки (36) с шурупами 3,5x16 (56).



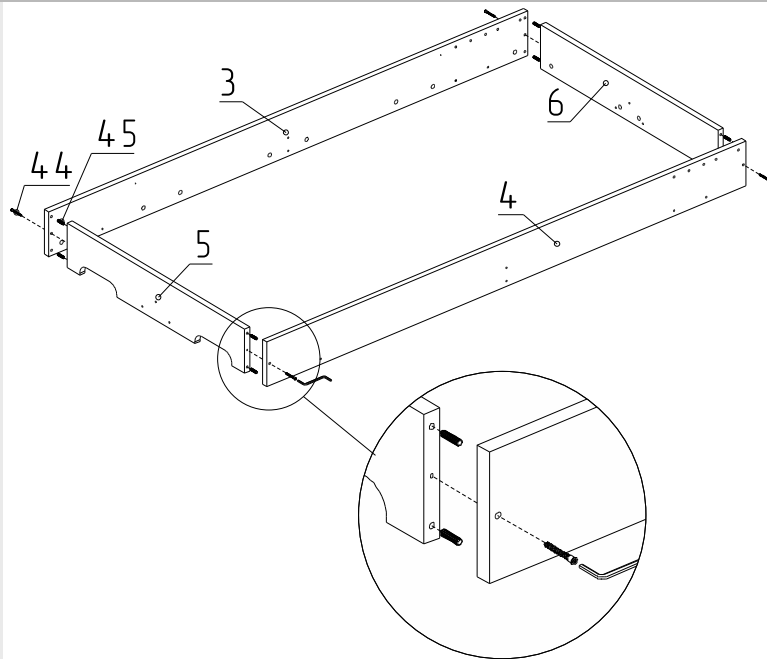
Шаг 18

- Прикрепите стенки вертикальные (19) к царгам (3,4) при помощи винтов 6x55 (26) и гаек (59).
- Прикрепите стенки фронтальные (21) к царгам (5,6) при помощи винтов 6x55 (26) и гаек (59).



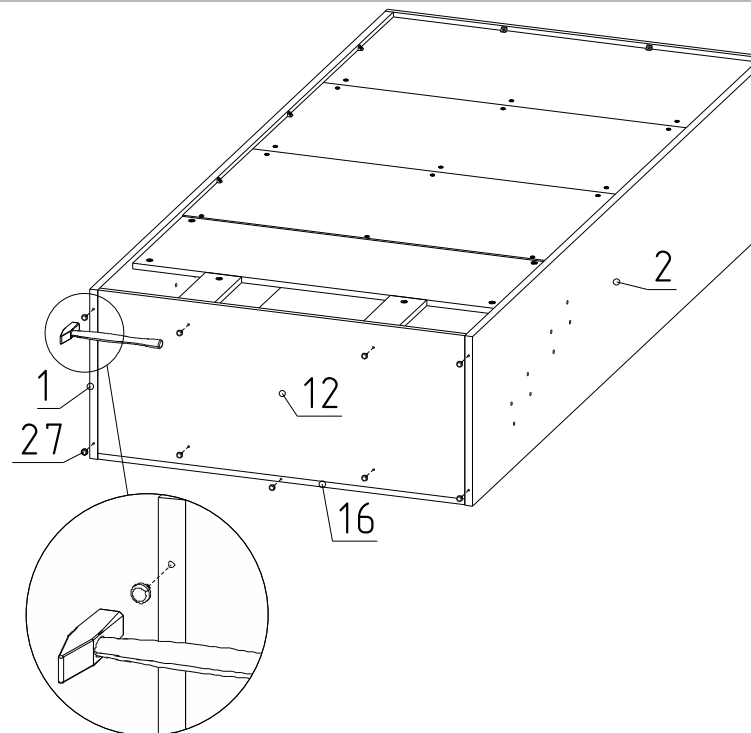
Шаг 16

- Соедините между собой царги (3,4,5,6) при помощи шкантов (45) и конфирматов (44).



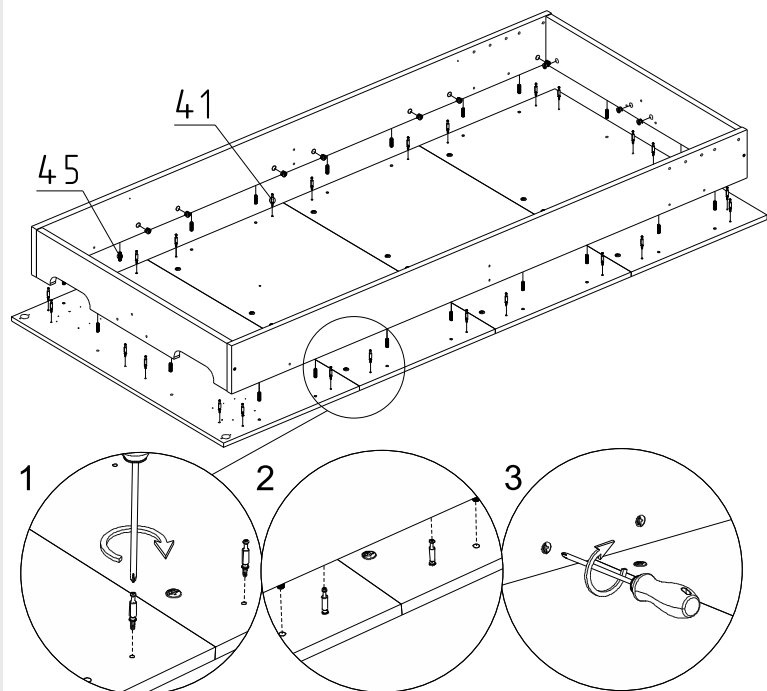
Шаг 10

- Прибейте подпятники (27) к стенкам вертикальным (1,2), основанию (12) и цоколю (16).



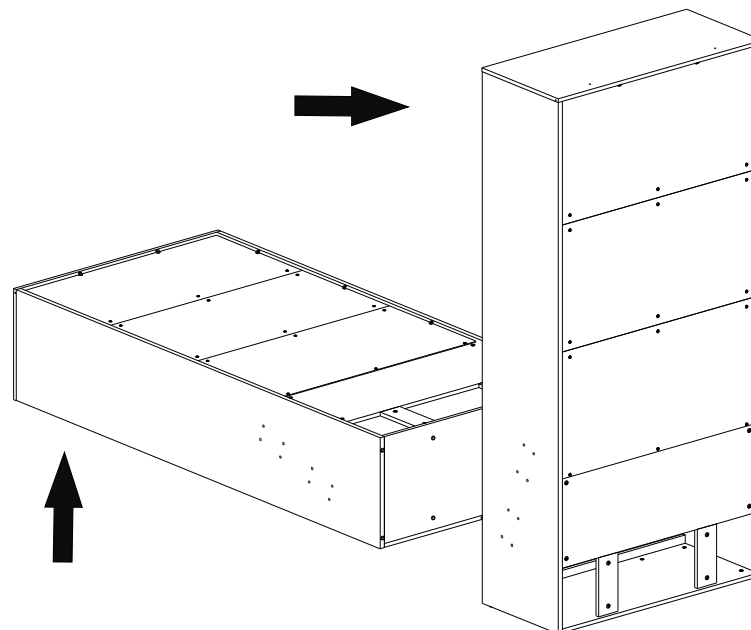
Шаг 17

- Соедините конструкции из шага 14 и 15 при помощи шкантов (45) и эксцентриковых стяжек (41).



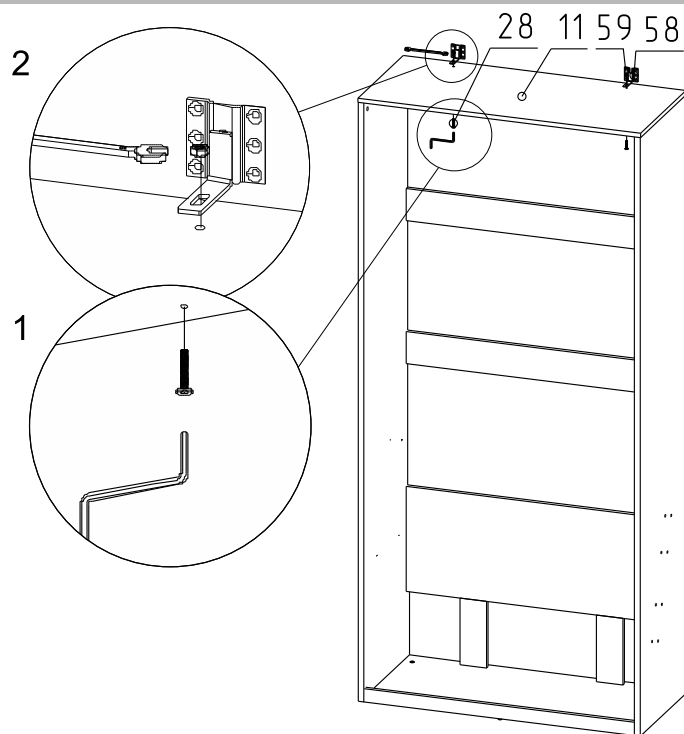
Шаг 11

- Поднимите конструкцию.



Шаг 12

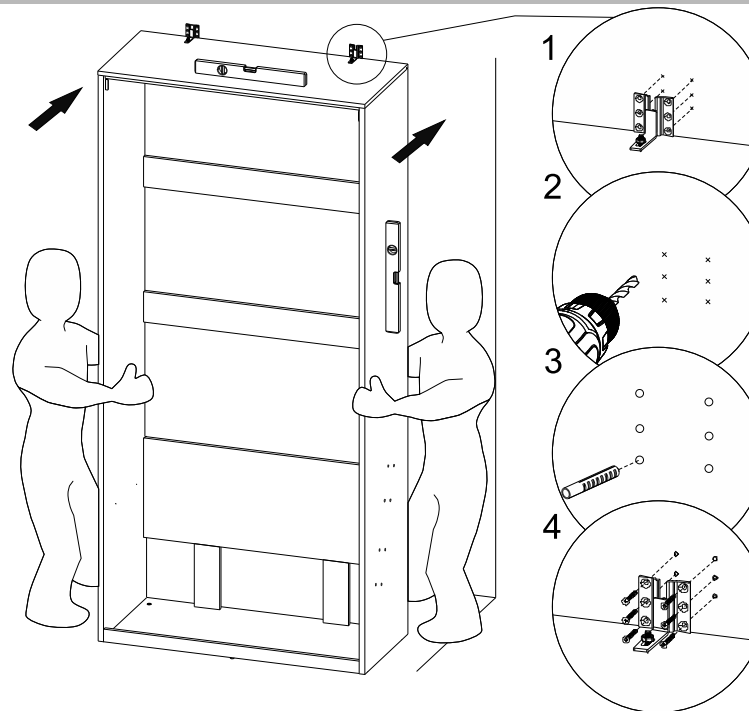
- Прикрепите механизм (58) к крышке (11) при помощи гаек (59) и винтов 6x30 (28).



Обязателен к выполнению!

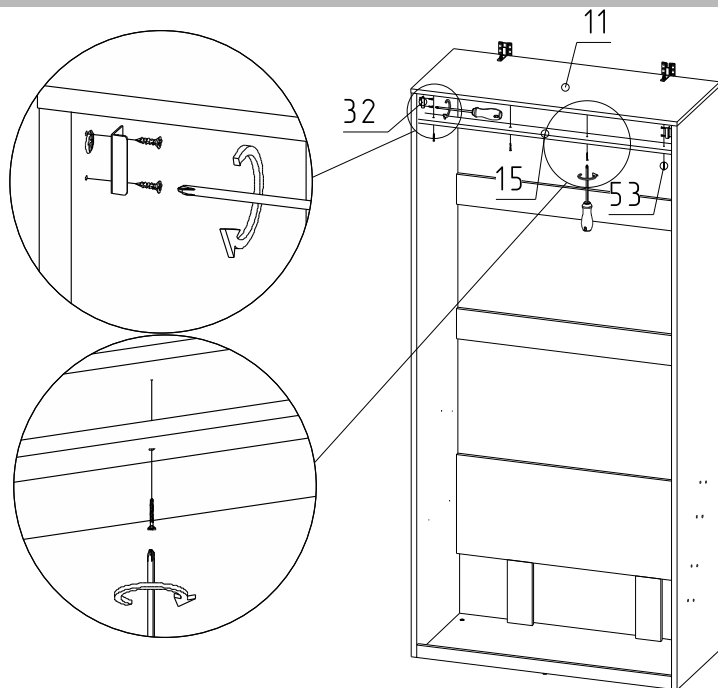
Шаг 14

- Придвиньте конструкцию к стене.
 - Отметьте на стене расположение отверстий (12 штук).
 - Просверлите в стене **12 отверстий**.
 - Вбейте дюбеля во все отверстия.
 - Придвиньте конструкцию и прикрепите ее к стене шурупами.
- Примечание:** дюбеля и шурупы в комплект не входят, так как их тип зависит от материала стен.



Шаг 13

- Прикрепите стенку горизонтальную (15) к крышке (11) при помощи шурупов 3,5x30 (53).
- Прикрепите уголок защелки мебельной (32) к стенкам вертикальным (1,2) при помощи шурупов. (поставляются в комплекте с защелкой мебельной).



Шаг 15

- Соедините фасады (7,8,9,10) при помощи шкантов (45) и эксцентриковых стяжек (41).

