

**Приемка мебели**

При получении товара (как на складе, так и на дому) не пренебрегайте проверкой приобретенной мебели на предмет ее комплектности и внешних качественных признаков. Проверку рекомендуется осуществлять, вскрывая упаковку всех предметов, путем их осмотра (в первую очередь, лицевых панелей, стеклянных изделий) с целью обнаружения видимых дефектов (царапин, сколов, вмятин) и комплектности мебельной фурнитуры. Принятие мебели без указания на недостатки мебельных изделий, которые могли быть установлены при обычном способе приемки, лишают права покупателя в дальнейшем на них ссылаться.

**Транспортировка мебели**

Рекомендуется пользоваться услугами по перевозке специализированных (имеющих для этих целей транспортные средства и персонал) лицензированных и сертифицированных в установленном порядке организаций, поскольку в этом случае за сохранность груза отвечает перевозчик. Дефекты мебельных изделий, ставшие следствием перевозки, не подлежат устранению в порядке гарантии.

**Сборка мебели**

Перед началом сборки мебели внимательно изучите инструкцию по сборке, проверьте комплектность деталей в каждом пакете. Соблюдайте осторожность при установке шкантов в глухие отверстия деталей; при сильных ударах молотком возможно растрескивание материала. При креплении стекла к дверной рамке при помощи стеклодержателей не прилагайте большие усилия во избежание повреждения стекла.

**Внимание!** Перед монтажом фасадов, проверьте их качество. Установленные фасады не принимаются в рекламация по качеству.

**Рекомендации по эксплуатации и уходу за мебелью**

-Так как мебельные изделия чувствительны к свету, влажности и температуре, рекомендуется избегать продолжительного воздействия одного или нескольких этих факторов, так как это может вызвать преждевременное отслоение облицовочных материалов, коробление и деформацию элементов мебели. Изделия мебели должны быть расположены не ближе 1 метра к источнику тепла (батареи, калориферы, котлы и другие нагревательные приборы). Рекомендуемая температура помещения 10-25 град. С. Не допускайте попадания на изделия мебели горячих предметов (утюги, посуда с кипятком и т.п.) или продолжительного воздействия вызывающих нагревание излучений (свет мощных ламп, незранированные микроволновые излучатели и т.д.) Всегда содержите поверхность мебельных изделий в полной сухости.

-Поверхности деталей мебели необходимо протирать сухой мягкой тканью (фланель, сукно, плюш, миткаль). Уход за рабочими поверхностями (столешницы, мойки и т.п.), как правило, должен осуществляться мягкой влажной тканью, возможно, с применением специально предназначенных для этих целей специальных моющих или чистящих средств. Ни в коем случае не допускайте попадания на мебельные изделия воды и агрессивных жидкостей (кислот, щелочей, масел, растворителей).

-Все тяжести следует размещать внутри шкафов таким образом, чтобы добиться равномерного распределения нагрузки по всей имеющейся площади и обеспечить необходимое равновесие.

-После определенного срока эксплуатации некоторые механические части (петли, конфирматы, винты, шурупы) могут утрачивать свою первоначальную регулировку, выполненную во время сборки изделий. Это может выражаться в скрипе, затруднении открывания дверей или выдвигаемых ящиков и т. д. Поэтому при эксплуатации бытовой мебели не следует прилагать чрезмерных усилий для открывания дверей, выдвигаемых ящиков и других подвижных частей. Их надлежащая работа обеспечивается путем своевременной регулировки петель либо смазки направляющих парафином или аналогичным по своим качествам средством. При ослаблении узлов резьбовых соединений их необходимо периодически подтягивать.

**Несоблюдение вышеизложенных условий и рекомендаций, повлекшее возникновение дефектов и недостатков мебели, является основанием утраты права на гарантийное обслуживание.**

Претензии по качеству и комплектности мебели должны предъявляться покупателем непосредственно в магазин, в котором была приобретена мебель, с обязательным приложением товарного чека.

**Внимание: сборку должен производить квалифицированный специалист специальным инструментом. Так как изделия постоянно совершенствуются, конструкция может незначительно отличаться от заявленной.**

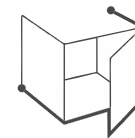
Гарантийный срок эксплуатации - 24 месяца. Срок службы-3 года

**Уважаемый потребитель!**

В случае возникновения вопросов по качеству и комплектности приобретённой Вами продукции, в целях быстрого урегулирования проблемы и помощи нам в совершенствовании производственных процессов, просим Вас при обращении в магазин предоставить фотографии:

- основной этикетки 100x70мм (находится на поверхности гофроупаковки)
- складской этикетки 50x40мм (находится на поверхности гофроупаковки)
- печати упаковщика (находится рядом со складской этикеткой на гофроупаковке)
- печати фурнитуры (находится на пакете или коробке фурнитуры)
- этикетки обработки (этикетка похожая на ценник, нанесена непосредственно на деталь)

**Благодарим Вас за содействие!**

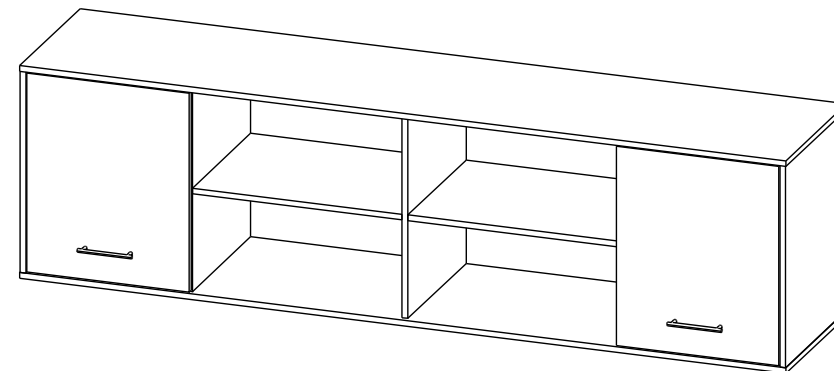
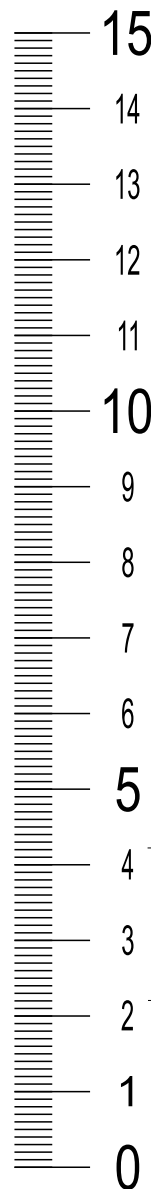


**ИНТЕРЛИНИЯ**  
ЦЕНТР МЕБЕЛИ

# ИНСТРУКЦИЯ ПО СБОРКЕ

## Набор мебели для жилой комнаты “Innova” IN-01

### Шкаф Innova-H07



ООО «Центр мебели Интерлиния»  
Республика Беларусь 224025 г. Брест ул. Лейтенанта Рябцева 39  
тел.:+375 162 95-90-90 тел./факс: +375162 29-88-94  
e-mail: info@interline.by  
www.interline.by

Инструмент для сборки

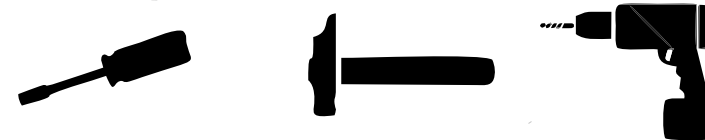


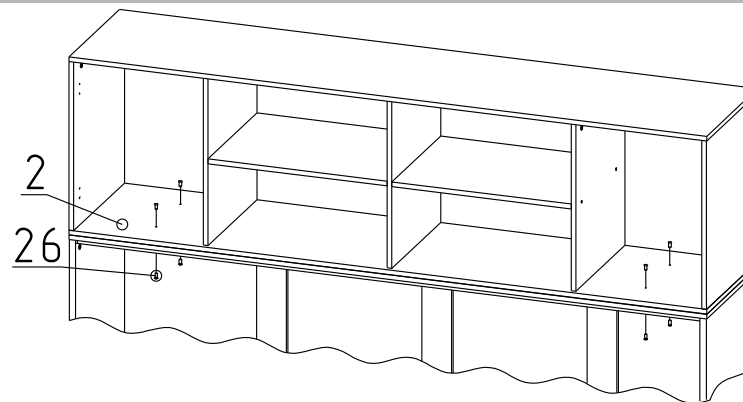
Таблица фурнитуры

№	Вид	Наименование	Кол-во
13		Стяжка эксцентриковая	10
14		Гвоздь 1,4x25	110
15		Еврошуруп 6,3x13	8
16		Шуруп 3,5x16	8
18		Планка петельная	4
19		Петля	4
20		Ручка-скоба рейлинг	2
21		Шкант 8x70	4
22		Конфирмат 7x50	14
23		Шкант 8x35	24
26		Стяжка межшкафная	4

Таблица деталей

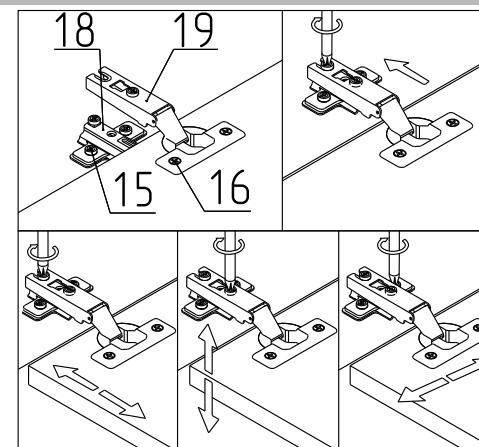
№	Наименование	Кол-во	№ пачки
1	Крышка	1	1
2	Основание	1	1
3	Стенка горизонтальная	2	2
4	Стенка вертикальная (правая)	1	2
5	Стенка вертикальная (левая)	1	2
6	Стенка вертикальная (внутренняя правая)	1	2
7	Стенка вертикальная (средняя)	1	2
8	Стенка вертикальная (внутренняя левая)	1	2
9	Дверь (правая)	1	2
10	Дверь (левая)	1	2
11	Задняя стенка	2	1
12	Задняя стенка	2	1

## Шаг 7



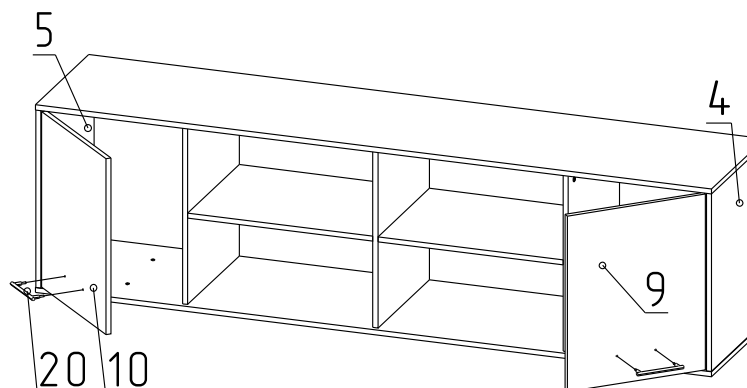
- Присоедините шкаф к кровати при помощи межшкафных стяжек (26), предварительно просверлив в крышке кровати отверстия Ø5 мм.

## Шаг 8



- Прикрепите чашки петель (19) к дверям (9,10) при помощи шурупов 3,5x16 (16).
- Прикрепите планки петельные (18) к стенкам вертикальным (4,5) при помощи еврошурупов (15).

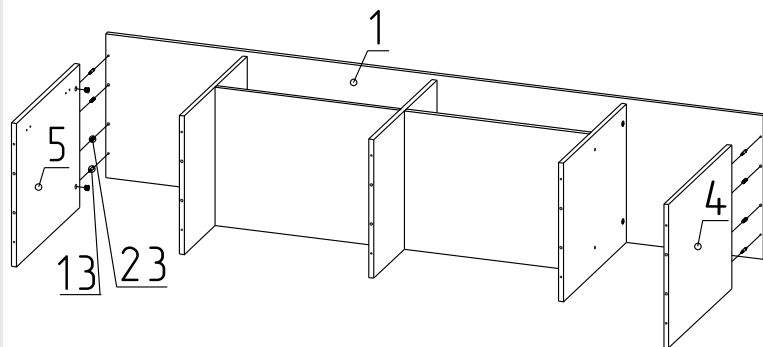
## Шаг 9



- Установите двери (9,10) соединяя петли (19) с планками петельными (18) на стенках вертикальных (4,5).
- Закрепите ручки (20) на дверях (9,10).
- Отрегулируйте петли как показано в шаге 8.

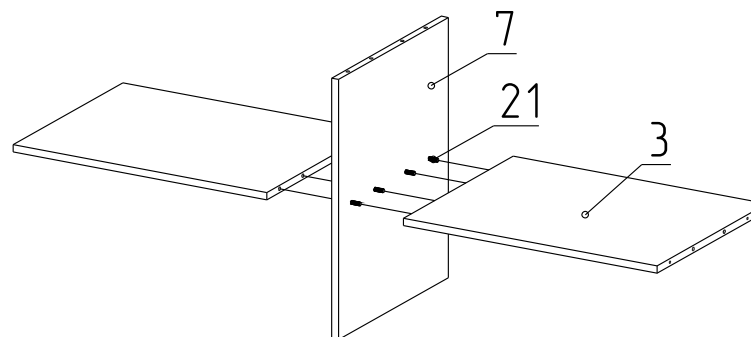
## Шаг 4

- Прикрепите к конструкции полученной в **шаге 3** стенки вертикальные (4,5) при помощи шкантов (23) и эксцентриковых стяжек (13).



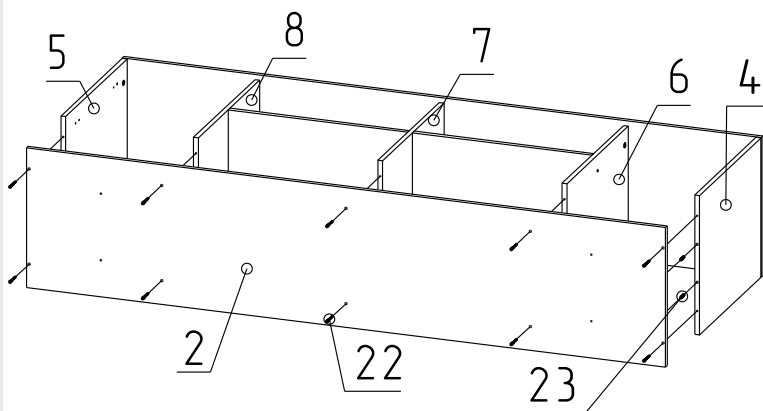
## Шаг 1

- Прикрепите стенки горизонтальные (3) к стенке вертикальной (7) при помощи шкантов (21).



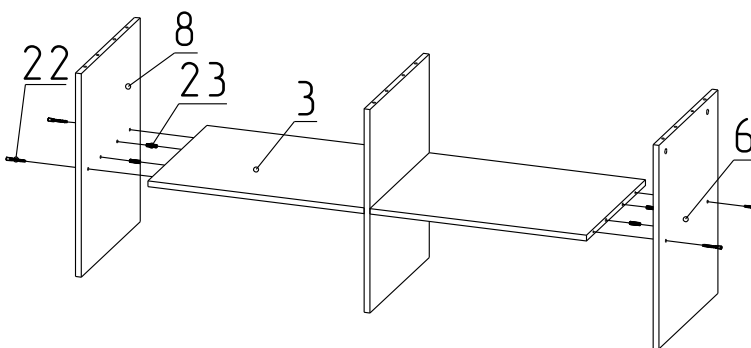
## Шаг 5

- Прикрепите к конструкции полученной в **шаге 4** основание (2) при помощи шкантов (23) и конфирматов (22).



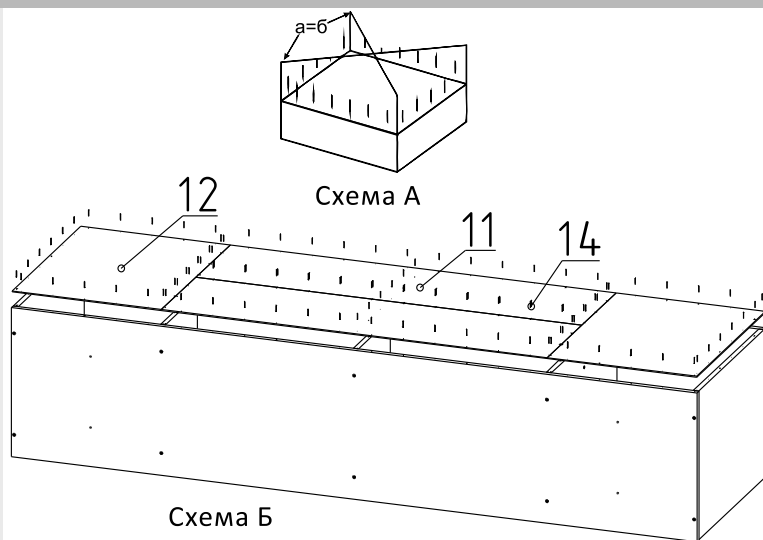
## Шаг 2

- Прикрепите стенки вертикальные (6,8) к конструкции полученной в **шаге 1** при помощи шкантов (23) и конфирматов (22).



## Шаг 6

- Измерьте диагональ (**Схема А**), после чего прибейте задние стенки (11,12) при помощи гвоздей (14) (**Схема Б**).



## Шаг 3

- Прикрепите крышку (1) к конструкции полученной в **шаге 2** при помощи шкантов (23) и эксцентриковых стяжек (13).

