

Приемка мебели

При получении товара (как на складе, так и на дому) не пренебрегайте проверкой приобретенной мебели на предмет ее комплектности и внешних качественных признаков. Проверку рекомендуется осуществлять, вскрывая упаковку всех предметов, путем их осмотра (в первую очередь, лицевых панелей, стеклянных изделий) с целью обнаружения видимых дефектов (царапин, сколов, вмятин) и комплектности мебельной фурнитуры. Принятие мебели без указания на недостатки мебельных изделий, которые могли быть установлены при обычном способе приемки, лишают права покупателя в дальнейшем на них ссылаться.

Транспортировка мебели

Рекомендуется пользоваться услугами по перевозке специализированных (имеющих для этих целей транспортные средства и персонал) лицензированных и сертифицированных в установленном порядке организаций, поскольку в этом случае за сохранность груза отвечает перевозчик. Дефекты мебельных изделий, ставшие следствием перевозки, не подлежат устранению в порядке гарантии.

Сборка мебели

Перед началом сборки мебели внимательно изучите инструкцию по сборке, проверьте комплектность деталей в каждом пакете. Соблюдайте осторожность при установке шкантов в глухие отверстия деталей; при сильных ударах молотком возможно растрескивание материала. При креплении стекла к дверной рамке при помощи стеклодержателей не прилагайте большие усилия во избежание повреждения стекла.

Внимание! Перед монтажом фасадов, проверьте их качество. Установленные фасады не принимаются в рекламация по качеству.

Рекомендации по эксплуатации и уходу за мебелью

-Так как мебельные изделия чувствительны к свету, влажности и температуре, рекомендуется избегать продолжительного воздействия одного или нескольких этих факторов, так как это может вызвать преждевременное отслоение облицовочных материалов, коробление и деформацию элементов мебели. Изделия мебели должны быть расположены не ближе 1 метра к источнику тепла (батареи, caloriferы, котлы и другие нагревательные приборы). Рекомендуемая температура помещения 10-25 град. С. Не допускайте попадания на изделия мебели горячих предметов (утюги, посуда с кипятком и т.п.) или продолжительного воздействия вызывающих нагревание излучений (свет мощных ламп, незранированные микроволновые излучатели и т.д.) Всегда содержите поверхность мебельных изделий в полной сухости.

-Поверхности деталей мебели необходимо протирать сухой мягкой тканью (фланель, сукно, плюш, миткаль). Уход за рабочими поверхностями (столешницы, мойки и т.п.), как правило, должен осуществляться мягкой влажной тканью, возможно, с применением специально предназначенных для этих целей специальных моющих или чистящих средств. Ни в коем случае не допускайте попадания на мебельные изделия воды и агрессивных жидкостей (кислот, щелочей, масел, растворителей). -Все тяжести следует размещать внутри шкафов таким образом, чтобы добиться равномерного распределения нагрузки по всей имеющейся площади и обеспечить необходимое равновесие.

-После определенного срока эксплуатации некоторые механические части (петли, конфирматы, винты, шурупы) могут утрачивать свою первоначальную регулировку, выполненную во время сборки изделий. Это может выражаться в скрипе, затруднении открывания дверей или выдвигаемых ящиков и т. д. Поэтому при эксплуатации бытовой мебели не следует прилагать чрезмерных усилий для открывания дверей, выдвигаемых ящиков и других подвижных частей. Их надлежащая работа обеспечивается путем своевременной регулировки петель либо смазки направляющих парафином или аналогичным по своим качествам средством. При ослаблении узлов резьбовых соединений их необходимо периодически подтягивать.

Несоблюдение вышеизложенных условий и рекомендаций, повлекшее возникновение дефектов и недостатков мебели, является основанием утраты права на гарантийное обслуживание.

Претензии по качеству и комплектности мебели должны предъявляться покупателем непосредственно в магазин, в котором была приобретена мебель, с обязательным приложением товарного чека.

Внимание: сборку должен производить квалифицированный специалист специальным инструментом. Так как изделия постоянно совершенствуются, конструкция может незначительно отличаться от заявленной.

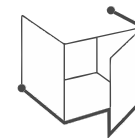
Гарантийный срок эксплуатации - 24 месяца. Срок службы-3 года

Уважаемый потребитель!

В случае возникновения вопросов по качеству и комплектности приобретённой Вами продукции, в целях быстрого урегулирования проблемы и помощи нам в совершенствовании производственных процессов, просим Вас при обращении в магазин предоставить фотографии:

- основной этикетки 100x70мм (находится на поверхности гофроупаковки)
- складской этикетки 50x40мм (находится на поверхности гофроупаковки)
- печати упаковщика (находится рядом со складской этикеткой на гофроупаковке)
- печати фурнитуры (находится на пакете или коробке фурнитуры)
- этикетки обработки (этикетка похожая на ценник, нанесена непосредственно на деталь)

Благодарим Вас за содействие!

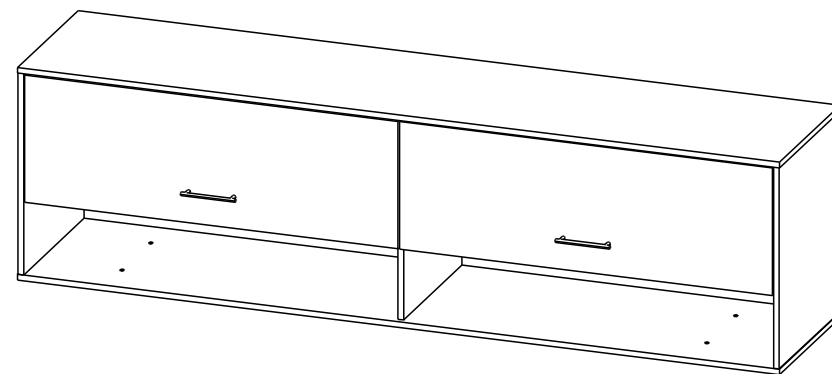
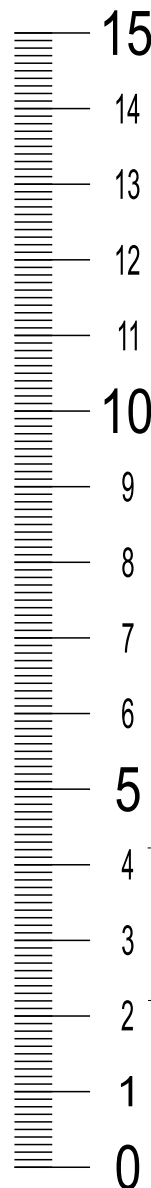


ИНТЕРЛИНИЯ
ЦЕНТР МЕБЕЛИ

ИНСТРУКЦИЯ ПО СБОРКЕ

Набор мебели для жилой комнаты “Innova” IN-01

Шкаф Innova-H06



ООО «Центр мебели Интерлиния»
Республика Беларусь 224025 г. Брест ул. Лейтенанта Рябцева 39
тел.:+375 162 95-90-90 тел./факс: +375162 29-88-94
e-mail: info@interline.by
www.interline.by

Инструмент для сборки

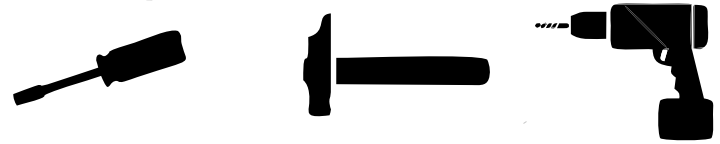


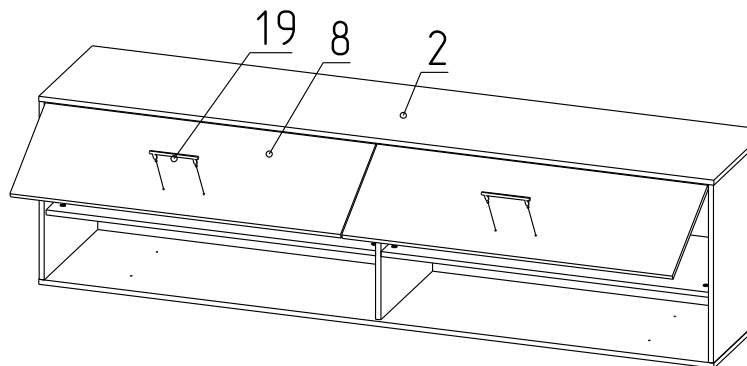
Таблица фурнитуры

№	Вид	Наименование	Кол-во
12		Гвоздь 1,4x25	108
13		Еврошуруп 6,3x13	8
15		Шуруп 3,5x16	8
16		Планка петельная	4
17		Подъемник газовый	4
18		Петля	4
19		Ручка-скоба рейлинг	2
20		Стяжка двухсторонняя	2
21		Стяжка эксцентриковая	10
22		Шкант 8x70	2
23		Конфирмат 7x50	6
24		Шкант 8x35	16
25		Стяжка межшкафная	4

Таблица деталей

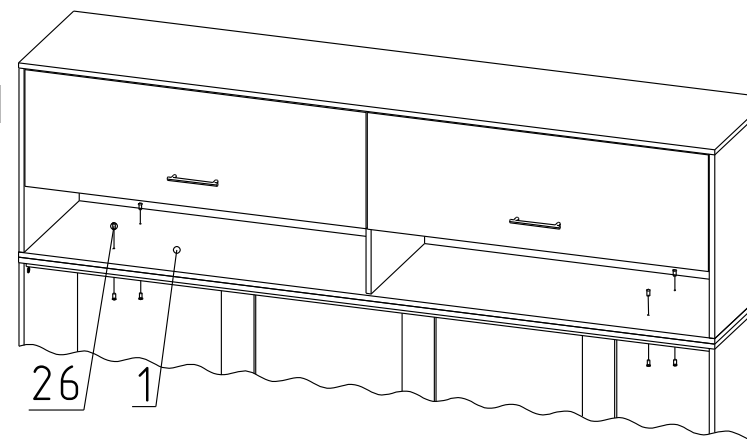
№	Наименование	Кол-во	№ пачки
1	Основание	1	1
2	Крышка	1	1
3	Стенка горизонтальная (левая)	1	1
4	Стенка горизонтальная (правая)	1	1
5	Стенка вертикальная (левая)	1	1
6	Стенка вертикальная (правая)	1	1
7	Стенка вертикальная (средняя)	1	1
8	Дверь горизонтальная	2	2
9	Задняя стенка	1	1
10	Задняя стенка	1	1

Шаг 6



- Установите двери (8) соединяя петли (18) с планками петельными (16) на крышке (2).
- Закрепите ручки (19) на дверях (8).
- Отрегулируйте петли как показано в шаге 5.
- Прикрепите газовые подъемники (17) согласно схеме установки.

Шаг 8



- Присоедините шкаф к кровати при помощи межшкафных стяжек (25), предварительно просверлив в крышке кровати отверстия Ø5 мм.

Уважаемый потребитель!

В случае возникновения вопросов по качеству и комплектности приобретённой Вами продукции, в целях быстрого урегулирования проблемы и помощи нам в совершенствовании производственных процессов, просим Вас при обращении в магазин предоставить фотографии:

- основной этикетки 100x70мм (находится на поверхности гофроупаковки)
- складской этикетки 50x40мм (находится на поверхности гофроупаковки)
- печати упаковщика (находится рядом со складской этикеткой на гофроупаковке)
- печати фурнитуры (находится на пакете или коробке фурнитуры)
- этикетки обработки (этикетка похожая на ценник, нанесена непосредственно на деталь)

Благодарим Вас за содействие!

Шаг 4

- Измерьте диагональ (Схема А), после чего прибейте задние стенки (9,10) при помощи гвоздей (12) (Схема Б).

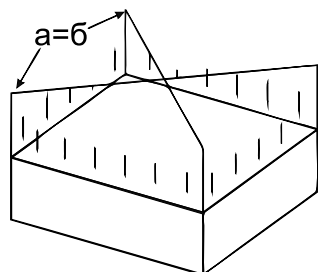


Схема А

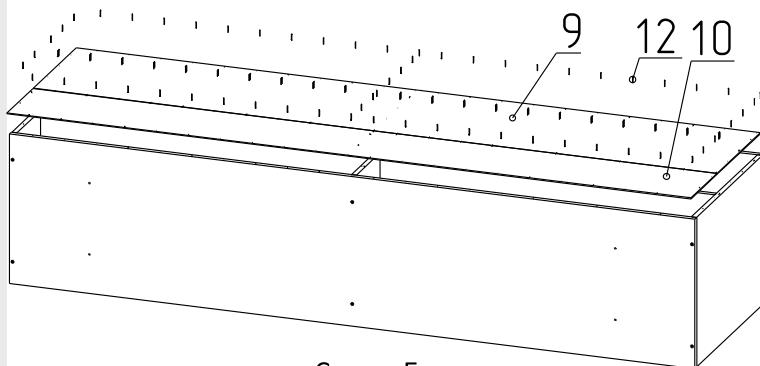
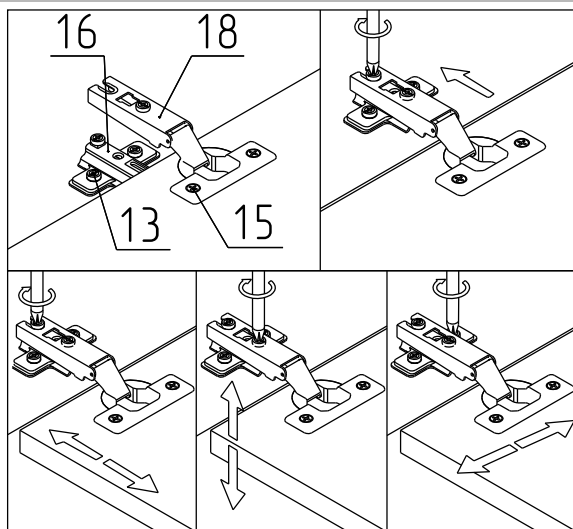


Схема Б

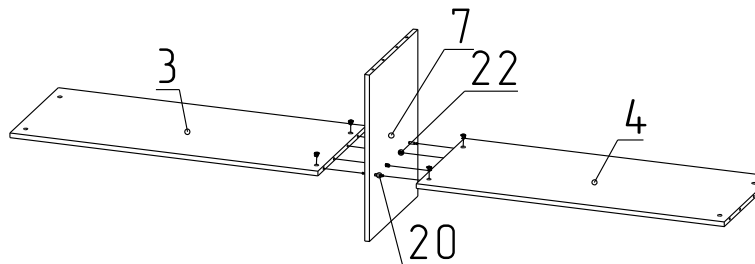
Шаг 5

- Прикрепите чашки петель (18) к дверям (8) при помощи шурупов 3,5x16 (15).
- Прикрепите планки петельные (16) к крышке (2) при помощи еврошурупов (13).



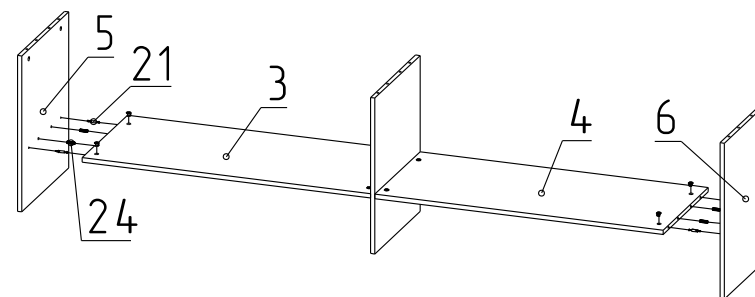
Шаг 1

- Прикрепите стенки горизонтальные (3,4) к стенке вертикальной (7) при помощи двухсторонних эксцентриковых стяжек (20) и шкантов (22).



Шаг 2

- Прикрепите стенки вертикальные (5,6) к конструкции полученной в шаге 1 при помощи шкантов (24) и эксцентриковых стяжек (21).



Шаг 3

- Прикрепите крышку (2) к конструкции полученной в шаге 2 при помощи шкантов (24) и эксцентриковых стяжек (21), а основание (1) при помощи конфирматов (23) и шкантов (24).

