

## Рекомендации по приемке, транспортировке, сборке, эксплуатации и уходу за мебелью

### Приемка мебели

При получении товара (как на складе, так и на дому) не пренебрегайте проверкой приобретенной мебели на предмет ее комплектности и внешних качественных признаков. Проверку рекомендуется осуществлять, вскрывая упаковку всех предметов, путем их осмотра (в первую очередь, лицевых панелей, стеклянных изделий) с целью обнаружения видимых дефектов (царапин, сколов, вмятин) и комплектности мебельной фурнитуры. Принятие мебели без указания на недостатки мебельных изделий, которые могли быть установлены при обычном способе приемки, лишает права покупателя в дальнейшем на них ссылаться.

### Транспортировка мебели

Рекомендуется пользоваться услугами по перевозке специализированных (имеющих для этих целей транспортные средства и персонал) лицензированных и сертифицированных в установленном порядке организаций, поскольку в этом случае за сохранность груза отвечает перевозчик. Дефекты мебельных изделий, ставшие следствием перевозки, не подлежат устранению в порядке гарантии.

### Сборка мебели

Перед началом сборки мебели внимательно изучите инструкцию по сборке, проверьте комплектность деталей в каждом пакете. Соблюдайте осторожность при установке шкантов в глухие отверстия деталей; при сильных ударах молотком возможно растрескивание материала. При креплении стекла к дверной рамке при помощи стеклодержателей не прилагайте большие усилия во избежание повреждения стекла.

**Внимание! Перед монтажом фасадов, проверьте их качество. Установленные фасады не принимаются в рекламация по качеству.**

### Рекомендации по эксплуатации и уходу за мебелью

-Так как мебельные изделия чувствительны к свету, влажности и температуре, рекомендуется избегать продолжительного воздействия одного или нескольких этих факторов, так как это может вызвать преждевременное отслоение облицовочных материалов, коробление и деформацию элементов мебели. Изделия мебели должны быть расположены не ближе 1 метра к источнику тепла (батареи, калориферы, котлы и другие нагревательные приборы). Рекомендуемая температура помещения 10-25 град. С. Не допускайте попадания на изделия мебели горячих предметов (утюги, посуда с кипятком и т.п.) или продолжительного воздействия вызывающих нагревание излучений (свет мощных ламп, неэкранированные микроволновые излучатели и т.д.) Всегда содержите поверхности мебельных изделий в полной сухости.

-Поверхности деталей мебели необходимо протирать сухой мягкой тканью (фланель, сукно, плюш, миткаль). Уход за рабочими поверхностями (столешницы, мойки и т.п.), как правило, должен осуществляться мягкой влажной тканью, возможно, с применением специально предназначенных для этих целей специальных моющих или чистящих средств. Ни в коем случае не допускайте попадания на мебельные изделия воды и агрессивных жидкостей (кислот, щелочей, масел, растворителей).

-Все тяжести следует размещать внутри шкафов таким образом, чтобы добиться равномерного распределения нагрузки по всей имеющейся площади и обеспечить необходимое равновесие.

-После определенного срока эксплуатации некоторые механические части (петли, конфирматы, винты, шурупы) могут утрачивать свою первоначальную регулировку, выполненную во время сборки изделий. Это может выражаться в скрипе, затруднении открывания дверей или выдвижных ящиков и т. д. Поэтому при эксплуатации бытовой мебели не следует прилагать чрезмерных усилий для открывания дверей, выдвижных ящиков и других подвижных частей. Их надлежащая работа обеспечивается путем своевременной регулировки петель либо смазки направляющих парафином или аналогичным по своим качествам средством. При ослаблении узлов резьбовых соединений их необходимо периодически подтягивать.

**Несоблюдение вышеизложенных условий и рекомендаций, повлекшее возникновение дефектов и недостатков мебели, является основанием утраты права на гарантийное обслуживание.**

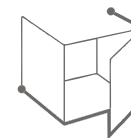
Претензии по качеству и комплектности мебели должны предъявляться покупателем непосредственно в магазин, в котором была приобретена мебель, с обязательным приложением товарного чека.

**Внимание: сборку должен производить квалифицированный специалист специальным инструментом. Так как изделия постоянно совершенствуются, конструкция может незначительно отличаться от заявленной.**

**Гарантийный срок эксплуатации - 24 месяца. Срок службы-3 года.**

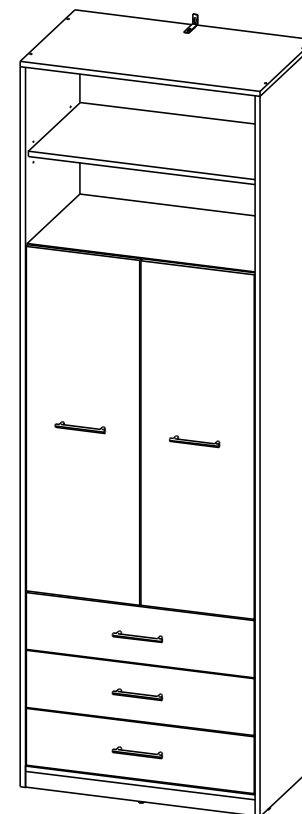
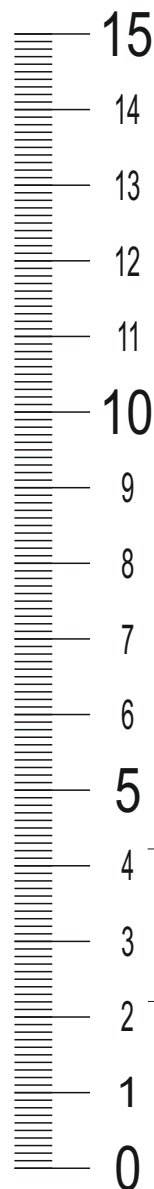
## ИНСТРУКЦИЯ ПО СБОРКЕ

### Набор мебели для жилой комнаты “Innova” IN-01



**ИНТЕРЛИНИЯ**  
ЦЕНТР МЕБЕЛИ

### Шкаф комбинированный Innova-V01



ООО «Центр мебели Интерлиния»  
Республика Беларусь 224025 г. Брест ул. Лейтенанта Рябцева 39  
тел.: +375 162 95-90-90 тел./факс: +375162 29-88-94  
e-mail: info@interline.by  
www.interline.by

Инструмент для сборки



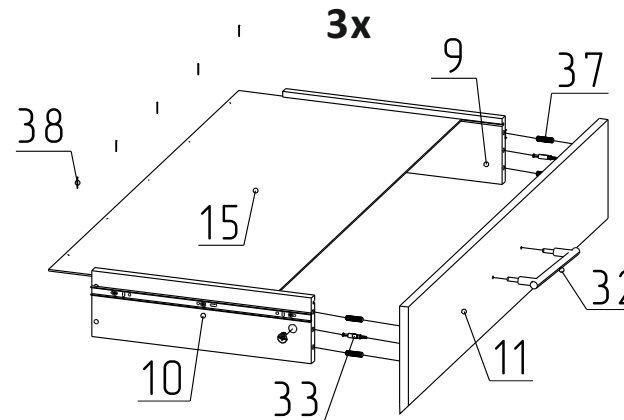
Таблица фурнитуры

№	Вид	Наименование	Кол-во
22,23,24		Планка соединительна для з/с	3
25		Еврошуруп 6,3x13	8
27		Шариковая направляющая	3
28		Уголок крепежный 76x32x15	1
30		Планка петельная	4
31		Петля	4
32		Ручка-скоба рейлинг	5
33		Стяжка эксцентриковая	18
34		Подпятник с гвоздем	5
35		Полкодержатель	4
36		Конфирмат 7x50	16
37		Шкант 8x35	31
38		Гвоздь 1,4x25	107
39		Шуруп 3,5x16	54
40		Вешалка выдвигающая	1
41		Шуруп 4x16 с прессшайбой	1

Таблица деталей

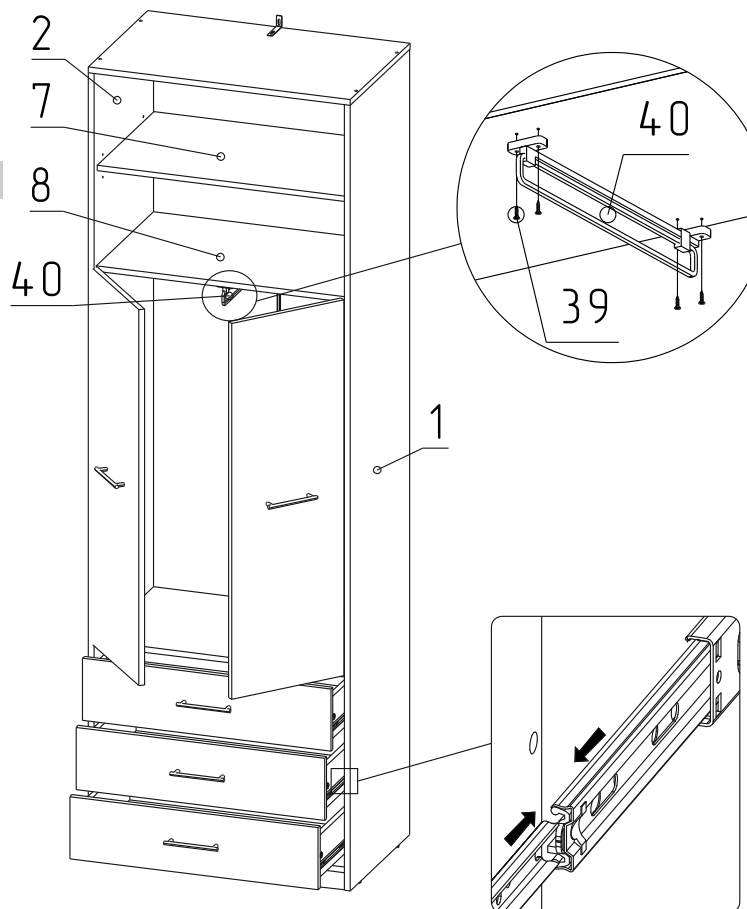
№	Наименование	Кол-во	№ пачки
1	Стенка вертикальная (правая)	1	1
2	Стенка вертикальная (левая)	1	1
3	Крышка	1	2
4	Основание	1	2
5	Стенка горизонтальная (верхняя)	1	2
6	Стенка горизонтальная	1	2
7	Полка	1	2
8	Задняя панель ящика	3	2
9	Боковина ящика левая	3	2
10	Боковина ящика правая	3	2
11	Фасад ящика	3	3
12	Планка цокольная	1	2
13	Дверь (правая)	1	3
14	Дверь (левая)	1	3
15	Дно ящика	3	1
16	Задняя стенка	2	1
17	Задняя стенка	2	1
18	Задняя стенка	2	1

Шаг 12



- Присоедините к конструкциям полученным в шаге 11 фасады ящика (11) при помощи шкантов (37) и эксцентриковых стяжек (33).
- Установите донья (15) в пазы и закрепите их гвоздями (38).
- Закрепите ручки (32) на фасадах ящика (11).

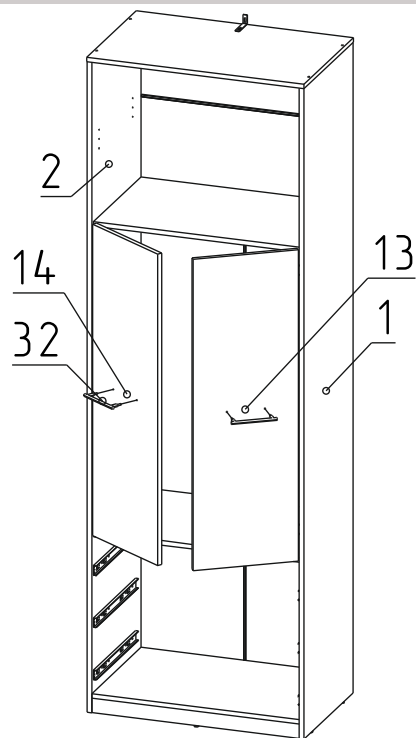
Шаг 13



- Установите полкодержатели (35) на стенки вертикальные (1,2), после чего установите на них полку (7).
  - Прикрутите вешалку выдвигающую (40) к стенке горизонтальной (8) при помощи шурупов 3,5x16 (39).
  - Установите ящики на направляющие закрепленные на стенках вертикальных (1,2).
- Обратите внимание: при установке ящика необходимо сперва выдвинуть центральную часть направляющей.*

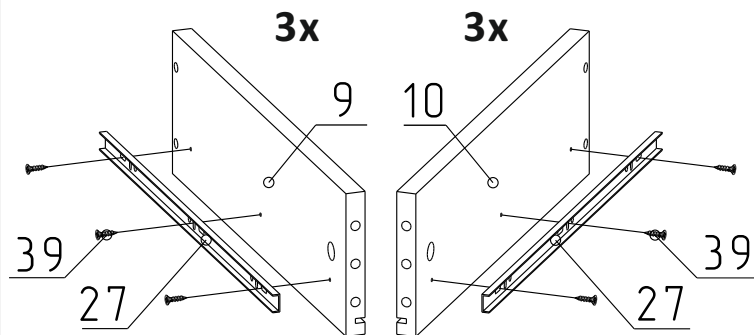
## Шаг 9

- Установите двери (13,14) соединяя петли (31) с планками петельными (30) на стенках вертикальных (1,2)
- Отрегулируйте петли как показано в шаге 8.
- Закрепите ручки (32) на дверях (13,14).



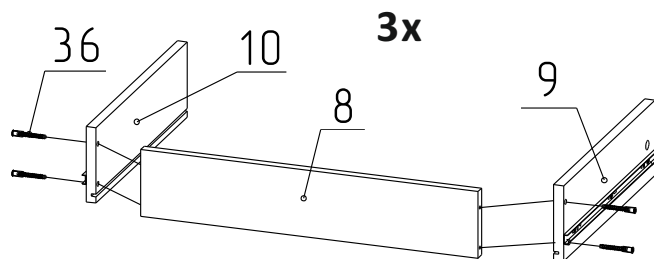
## Шаг 10

- Прикрепите внутреннюю часть направляющих (27) к боковинам ящика (9,10) при помощи шурупов 3,5x16 (39).



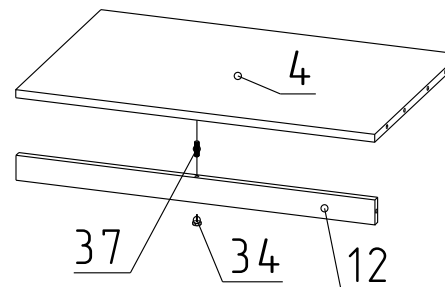
## Шаг 11

- Прикрепите боковины ящика (9,10) к задней панели ящика (8) при помощи конфирматов (36).



## Шаг 1

- Прибейте подпятник (34) к планке цокольной (12).
- Прикрепите планку цокольную (12) к основанию (4) при помощи шканта (37).



## Шаг 2

- Отсоедините внутреннюю часть направляющих (27), для этого выдвиньте ее и нажмите на флажок (Схема А).
- После этого прикрутите по три направляющие (27) к стенкам вертикальным (1,2), при помощи шурупов 3,5x16 (39) (Схема Б).

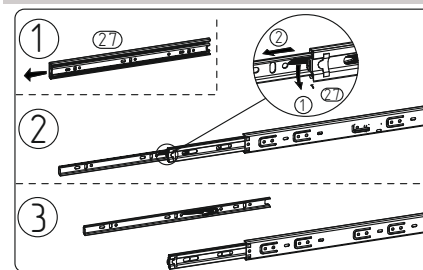


Схема А

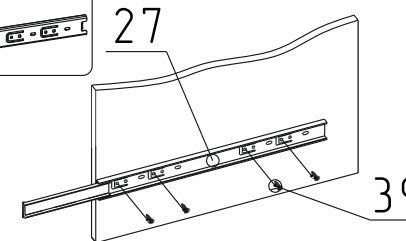
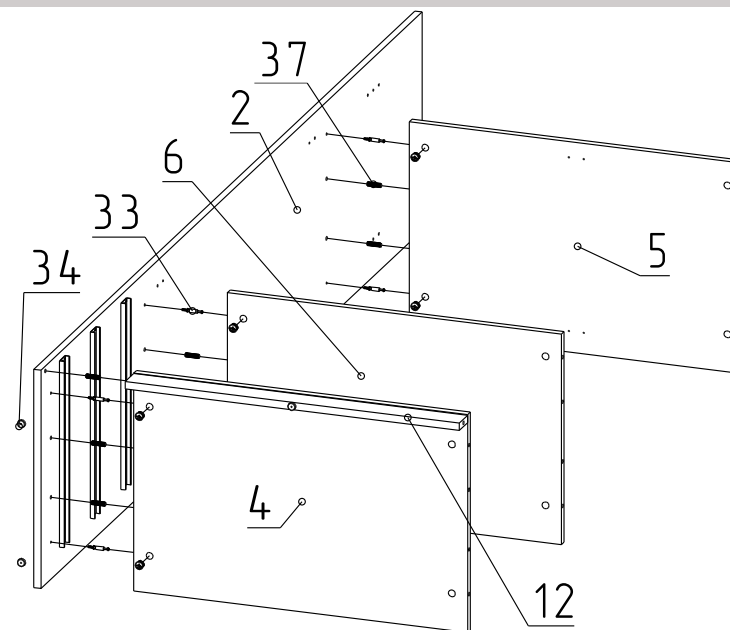


Схема Б

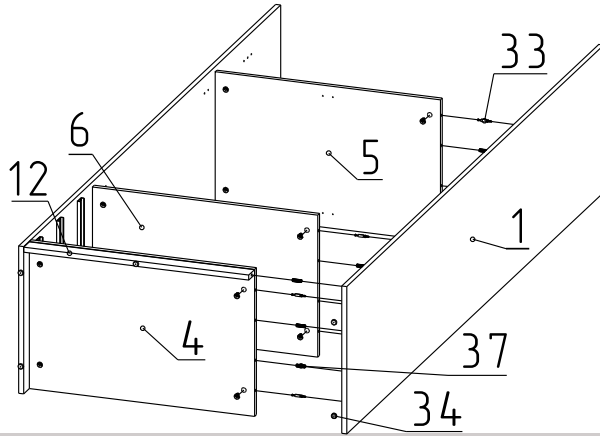
## Шаг 3

- Прибейте подпятники (34) к стенке вертикальной (2).
- Прикрепите стенки горизонтальные (5,6) и основание (4) к стенке вертикальной (2) при помощи шкантов (37) и эксцентриковых стяжек (33), а планку цокольную (12) при помощи шканта (37).



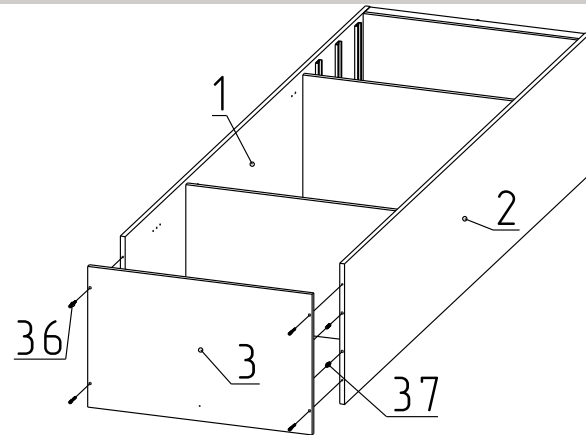
## Шаг 4

- Прибейте подпятники (34) к стенке вертикальной (1).
- Прикрепите стенку вертикальную (1) к конструкции полученной в **шаге 3** при помощи шкантов (37) и эксцентриковых стяжек (33).



## Шаг 5

- Прикрепите крышку (3) к конструкции полученной в **шаге 4** при помощи шкантов (37) и конфирматов (36).



## Шаг 6

- Измерьте диагональ (**Схема А**), после чего прибейте задние стенки (16,17,18) при помощи гвоздей (38) и планок соединительных (22,23,24). (**Схема Б**).

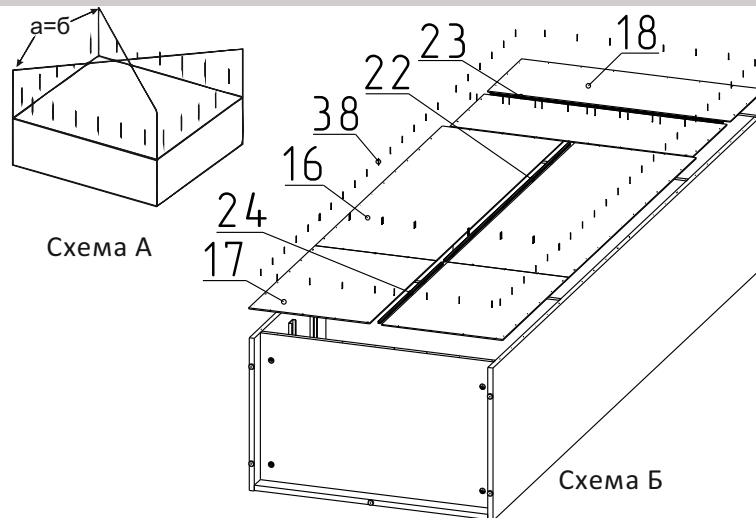


Схема А

Схема Б

## Шаг 7

- Для предотвращения опрокидывания просверлите в стене отверстие в соответствии со **Схемой Б**. К крышке (3) при помощи шурупа с прессшайбой (41) прикрепите уголок крепежный (28). Придвиньте изделие к стене и прикрепите к ней уголок крепежный (28) (**Схема В**).

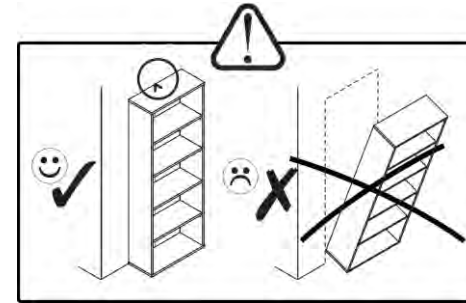


Схема А

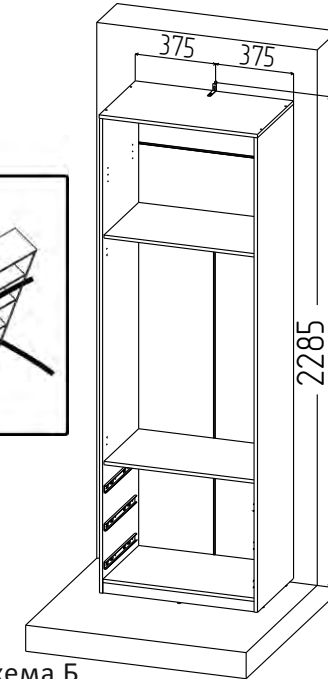


Схема Б

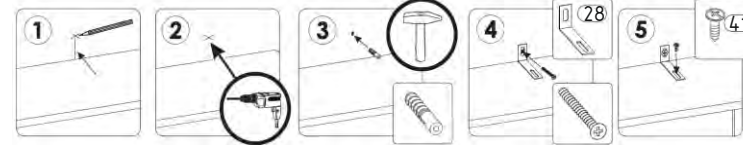


Схема В

## Шаг 8

- Прикрепите чашки петель (31) к дверям (13,14) при помощи шурупов 3,5x16 (39).

