

ПАЙДАЛАНУ БОЙЫНША БАСШЫЛЫҚ

## Руководство по эксплуатации

# СТАВР

Надёжен. Нацелен на результат.

### ЛЭ-80/850



Только для бытового использования  
Тек тұрмыстық пайдалануға арналған

**Лобзик электрический**  
Электр қыла ара

RUS

KAZ

[www.ставр.рф](http://www.ставр.рф)

Наша компания благодарит Вас за Ваш выбор и надеется, что настоящее изделие торговой марки «Ставр» будет полностью отвечать Вашим ожиданиям. Для того, чтобы Ваше изделие прослужило Вам долгое время, необходимо правильно его эксплуатировать, хранить и проводить техническое и сервисное обслуживание, в связи с чем настоятельно рекомендуем Вам перед использованием тщательно изучить информацию, изложенную в настоящем руководстве.

### **Уважаемый покупатель!**

**При покупке электроинструмента необходимо удостовериться в его исправности и работоспособности на холостом ходу, а также проверить комплектность изделия, наличие штампа торгующей организации, даты продажи и подписи продавца с номером модели и серийным номером на гарантийном талоне, являющимся неотъемлемой частью настоящего руководства.**

### **НАЗНАЧЕНИЕ ИЗДЕЛИЯ, ОБЛАСТЬ ПРИМЕНЕНИЯ**

Лобзик электрический ЛЭ-80/850 применяется для распиливания различных материалов. Обращаем Ваше внимание на то, что данный инструмент не предназначен для тяжелых и профессиональных работ. Использование инструмента не по назначению является основанием для отказа в гарантийном ремонте.

## **ОГЛАВЛЕНИЕ**

МЕРЫ ПРЕДОСТОРОЖНОСТИ	4
ПОДГОТОВКА К РАБОТЕ	7
ЭКСПЛУАТАЦИЯ	8
ХРАНЕНИЕ	9
ТЕХНИЧЕСКОЕ ОБСЛУЖИВАНИЕ	9
УТИЛИЗАЦИЯ	9
СРОК СЛУЖБЫ	9
ГАРАНТИЙНЫЕ УСЛОВИЯ	9
ШУМОВИБРАЦИОННЫЕ ХАРАКТЕРИСТИКИ	10
ТЕХНИЧЕСКИЕ ХАРАКТЕРИСТИКИ	11

## **КІРІСПЕ**

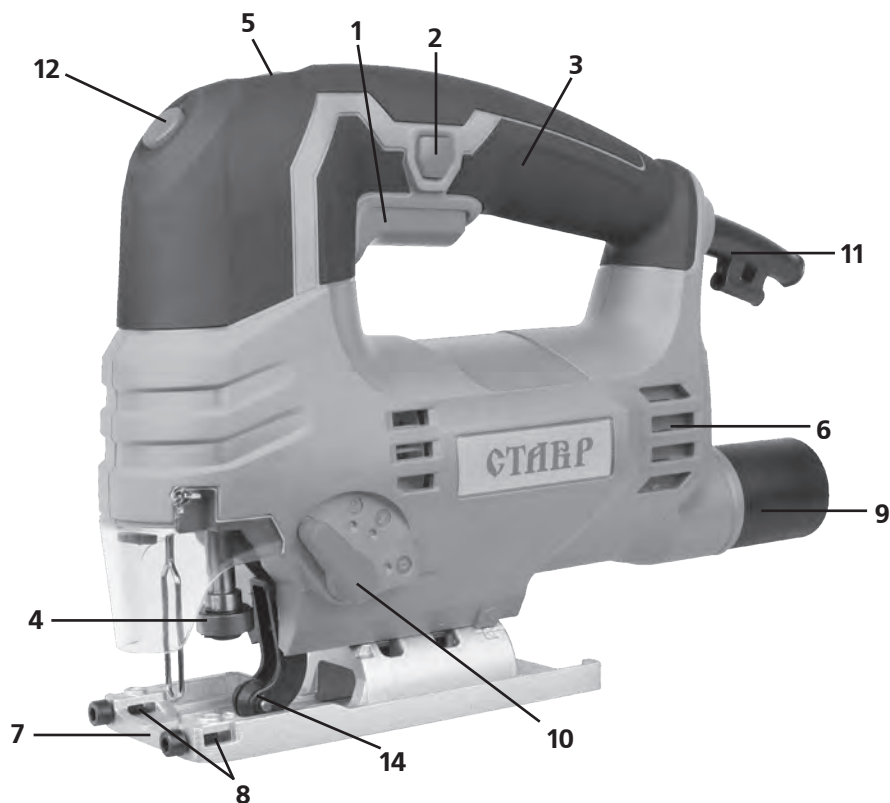
САҚТЫҚ ШАРАЛАРЫ	12
ЖҰМЫСҚА ДАЙЫНДАУ	15
ПАЙДАЛАНУ	16
САҚТАУ ЖӘНЕ ТЕХНИКАЛЫҚ	17
ҚЫЗМЕТ МЕРЗІМІ	17
КӨДЕГЕ ЖАРАТУ	17
КЕПІЛДІК ШАРТТАР	17
ТЕХНИКАЛЫҚ СИПАТТАМАЛАРЫ	19

## МЕРЫ ПРЕДОСТОРОЖНОСТИ

1. Не используйте электроинструмент для любых иных целей, кроме указанных в данном руководстве.
2. Не допускайте использования электроинструмента неквалифицированными, несовершеннолетними лицами или людьми с недостаточными для использования электроинструмента физическими данными. В случае передачи электроинструмента другим лицам подробно расскажите о правилах его использования и дайте ознакомиться с настоящим руководством.
3. Не погружайте электроинструмент или отдельные его части в воду или другие жидкости.
4. Не используйте электроинструмент, если есть риск возгорания или взрыва, например, вблизи легковоспламеняющихся жидкостей или газов.
5. Переносите электроинструмент, держа его только за рукоятку.
6. Не переносите электроинструмент во включенном состоянии.
7. Убедитесь в том, что параметры сети соответствуют параметрам, указанным на электроинструменте и в настоящем руководстве.
8. Подключайте электроинструмент к сети только после того, как Вы убедитесь, что выключатель находится в выключенном положении.
9. При работе с электроинструментом пользуйтесь средствами индивидуальной защиты. В случае необходимости воспользуйтесь респиратором, специальными перчатками, очками и наушниками.
10. При работе с электроинструментом рекомендуется надевать подходящую одежду, чтобы никакие части не контактировали с инструментом. Также убедитесь, что на Вас нет ничего, что могло бы помешать работе или вызвать нежелательные последствия.
11. В целях Вашей безопасности настоятельно не рекомендуется работать с ненадежно закрепленной обрабатываемой деталью или неустойчивой поверхностью. По возможности обеспечьте надежную фиксацию обрабатываемой поверхности или детали, например, с помощью тисков.
12. Подводите электроинструмент к обрабатываемой детали/поверхности во включенном состоянии.
13. При работе крепко держите электроинструмент за рукоятку.
14. Ничего, кроме обрабатываемой поверхности или детали, не должно касаться движущихся частей электроинструмента.
15. Не допускайте нагрузку электроинструмента, вызывающую его остановку.
16. Запрещается осуществлять боковое давление на электроинструмент.
17. Запрещается устанавливать электроинструмент стационарно (например, зажимать в тиски).
18. Не оставляйте включенный электроинструмент без внимания.
19. Дождитесь полной остановки двигателя перед тем, как положить инструмент.
20. Всегда старайтесь держать электроинструмент так, чтобы опилки, пыль и мелкие частицы не летели в вашу сторону.
21. Избегайте попадания сетевого кабеля на обрабатываемую электроинструментом поверхность.
22. Держите сетевой кабель вдали от источника нагрева, масла и острых предметов.
23. Не допускайте присутствия детей, животных или посторонних в рабочей зоне.
24. Не прикасайтесь во время работы с инструментом к заземленным пред-

- метам (например, трубопроводам, радиаторам отопления, газовым плитам, холодильнику).
25. При отключении электроинструмента от сети держитесь за штекер сетевого кабеля.
  26. Всегда отключайте электроинструмент от электросети, когда Вы его не используете, а также:
    - в случае любых неполадок;
    - перед сменой пильных полотен или чисткой;
    - после окончания работ.
  27. Не пользуйтесь электроинструментом после его падения или если на нем видны какие-либо следы повреждения, а также с поврежденным сетевым кабелем или штекером. Обратитесь в авторизованный сервисный центр для диагностики или ремонта электроинструмента.
  28. При повреждении сетевого кабеля во избежание опасности его должен заменить изготовитель, его агент или аналогичное квалифицированное лицо. Замена сетевого кабеля осуществляется в авторизованном сервисном центре согласно действующему тарифу.
  29. Работа и техническое обслуживание должны осуществляться строго в соответствии с данным руководством.
  30. Не используйте чистящие средства, которые могут повредить инструмент (бензин и прочие агрессивные вещества).
  31. Не разрешайте детям контактировать с электроинструментом.

**ВНИМАНИЕ!** НИ В КОЕМ СЛУЧАЕ НЕ СЛЕДУЕТ ПОЛЬЗОВАТЬСЯ ЭЛЕКТРОИНСТРУМЕНТОМ В СОСТОЯНИИ АЛКОГОЛЬНОГО ИЛИ НАРКОТИЧЕСКОГО ОПЬЯНЕНИЯ ИЛИ В ИНЫХ УСЛОВИЯХ, МЕШАЮЩИХ ОБЪЕКТИВНОМУ ВОСПРИЯТИЮ ДЕЙСТВИТЕЛЬНОСТИ, И НЕ СЛЕДУЕТ ДОВЕРЯТЬ ЭЛЕКТРОИНСТРУМЕНТ ЛЮДЯМ В ТАКОМ СОСТОЯНИИ ИЛИ В ТАКИХ УСЛОВИЯХ!



### СОСТАВНЫЕ ЧАСТИ

1. Выключатель
2. Кнопка фиксатора выключателя
3. Рукоятка
4. Патрон
5. Регулятор частоты хода
6. Вентиляционные отверстия
7. Опорная подошва
8. Пазы для установки параллельного упора
9. Отверстие для подключения пылесоса
10. Регулятор маятникового хода
11. Сетевой кабель
12. Светодиодная подсветка
13. Кнопка включения светодиодной подсветки
14. Лазерный указатель

15. Кнопка включения лазерного указателя
16. Опорный ролик

### КОМПЛЕКТ ПОСТАВКИ

1. Руководство по эксплуатации
2. Лобзик электрический
3. Угольные щетки (комплект)
4. Пильное полотно по дереву
5. Пильное полотно по металлу
6. Патрубок для подключения пылесоса/ мешка для сбора отходов
7. Шестигранный ключ
8. Параллельный упор

## ПОДГОТОВКА К РАБОТЕ

1. Прежде чем подключить электроинструмент к питающей сети, убедитесь, что параметры сети отвечают требованиям, указанным в настоящем руководстве и на электроинструменте.
2. Проверьте целостность электроинструмента и сетевого кабеля.
3. При использовании удлинителя убедитесь, что он рассчитан на мощность электроинструмента.

**ВНИМАНИЕ!** Перед проведением любых работ по техобслуживанию отключите электроинструмент от питающей сети.

### УСТАНОВКА ПИЛЬНОГО ПОЛОТНА

1. С помощью шестигранного ключа, входящего в комплект, ослабьте винты патрона.
2. Держите пильное полотно так, чтобы гладкая кромка входила в паз опорного ролика (14), а режущая кромка (с зубьями) была направлена в противоположную сторону.
3. Вставьте хвостовик пильного полотна до упора в патрон.
4. Затяните винты патрона при помощи шестигранного ключа.
5. Убедитесь в том, что пильное полотно надежно зафиксировано.

### УСТАНОВКА ПАРАЛЛЕЛЬНОГО УПОРА

1. Ослабьте винты, расположенные в пазах для установки параллельного упора (8).
2. Вставьте упор в пазы.
3. Отрегулируйте длину параллельного упора.
4. Затяните винты.

### УСТАНОВКА УГЛА ПРОПИЛА

Опорную подошву (7) можно повернуть до 45° в левую или правую сторону для изменения угла пропила.

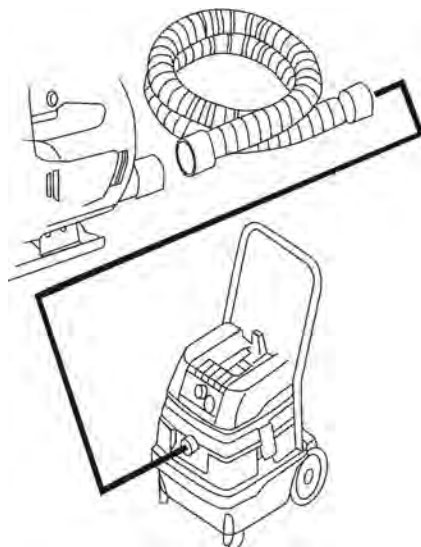
1. Ослабьте винты крепления опорной подошвы при помощи шестигранного ключа, входящего в комплект.
2. Поверните подошву до нужного угла наклона.
3. Затяните винты крепления подошвы шестигранным ключом.
4. Убедитесь в том, что опорная подошва надежно зафиксирована.

### УСТАНОВКА ОПОРНОЙ ПОДОШВЫ ДЛЯ ПРЯМОГО РЕЗА

1. Ослабьте винты крепления подошвы при помощи шестигранного ключа.
2. Установите подошву перпендикулярно пильному полотну.
3. Затяните винты крепления подошвы шестигранным ключом.
5. Убедитесь в том, что опорная подошва надежно зафиксирована.

### ПОДСОЕДИНЕНИЕ ПЫЛЕСОСА/ МЕШКА ДЛЯ СБОРА ОПИЛОК

Для удаления опилок во время работы подключите шланг промышленного пылесоса к соответствующему отверстию в корпусе электролобзика (9) через специальный переходник.



## ЭКСПЛУАТАЦИЯ

**ВНИМАНИЕ!** Данная модель предназначена для эксплуатации в районах с умеренным климатом в температурном диапазоне от +5°C до +40°C и относительной влажности воздуха не более 80%.

**ВНИМАНИЕ!** Лобзик предназначен для распиливания древесины, ДВП, ДСП, фанеры, металла и пластмассы.

### ВКЛЮЧЕНИЕ И ВЫКЛЮЧЕНИЕ

1. Чтобы включить инструмент, подсоедините штекер сетевого кабеля (11) к сети и нажмите выключатель (1).
2. Чтобы выключить инструмент, отпустите выключатель.
3. Для продолжительной работы нажмите выключатель, а затем фиксатор выключателя (2) и отпустите выключатель. Для выключения инструмента, однократно нажмите и отпустите выключатель.

**ВНИМАНИЕ!** Перед работой внимательно осмотрите инструмент, чтобы убедиться в его целостности. Проверьте ход подвижных частей, отсутствие сломанных деталей, правильность сборки всех узлов и работу на холостом ходу.

**ПРИМЕЧАНИЕ:** Толщина обрабатываемой поверхности не должна превышать максимального значения глубины реза, указанного в данном руководстве по эксплуатации.

### НАСТРОЙКА МАЯТНИКОВОГО ХОДА

Четыре ступени маятникового хода позволяют выбрать оптимальный режим работы для различных материалов.

С помощью регулятора (10) Вы можете выбрать одну из четырех ступеней маятникового хода.

## РЕГУЛЯТОР ЧАСТОТЫ ХОДА

Для изменения скорости распиливания воспользуйтесь регулятором частоты хода (5).

### РАСПИЛИВАНИЕ

1. Выполните операции, описанные в пункте «ПОДГОТОВКА К РАБОТЕ».
2. Установите лобзик передней кромкой опорной подошвы на обрабатываемую заготовку.
3. Прижмите лобзик к заготовке.
4. Нажмите выключатель и с равномерной подачей перемещайте лобзик по обрабатываемой поверхности, не создавая боковых нагрузок на пильное полотно.

**ПРИМЕЧАНИЕ:** Во время работы обращайтесь внимание на положение основания. Оно должно всегда плотно прилегать к заготовке.

Для реза с малым радиусом применяйте узкие пильные полотна.

При выпиливании внутри заготовки следует:

1. Просверлить на линии реза, в пределах выпиливания, отверстие достаточного размера для прохождения пильного полотна.
2. Обработать отверстие фрезой или напильником, чтобы убрать заусенцы и стружку, вставить в отверстие полотно и пилить в нужном направлении.

### ПРИМЕЧАНИЕ:

Обработка металлов требует больше времени, чем обработка древесины. Используйте соответствующее пильное полотно. Также рекомендуется нанести охлаждающее и смазывающее средство вдоль линии реза.

### ЛАЗЕРНЫЙ УКАЗАТЕЛЬ

Лазерный указатель поможет вам контролировать направление пропила. Для

того чтобы воспользоваться данной функцией, нажмите кнопку включения лазерного указателя (13).

## ХРАНЕНИЕ ТЕХНИЧЕСКОЕ ОБСЛУЖИВАНИЕ

### ХРАНЕНИЕ

**ВНИМАНИЕ!** Хранить электроинструмент необходимо при температуре окружающей среды от 0°C до +40°C и относительной влажности воздуха не более 80% в месте, недоступном для детей.

### ТЕХНИЧЕСКОЕ ОБСЛУЖИВАНИЕ

1. После работы необходимо провести очистку электроинструмента от стружки, пыли и других инородных веществ. Особое внимание необходимо уделить вентиляционным отверстиям.
2. Для чистки корпуса не следует использовать чистящие средства, которые могут привести к образованию ржавчины на металлических частях изделия или повредить пластиковую поверхность.
3. В результате работы угольные щетки подвергаются износу. Для замены угольных щеток обращайтесь в авторизованный сервисный центр.

## УТИЛИЗАЦИЯ

При утилизации пришедшего в негодность электроинструмента примите все меры, чтобы не нанести вреда окружающей среде. Не стоит самостоятельно пытаться утилизировать электроинструмент. Настоятельно рекомендуется обратиться в специальную службу.

## СРОК СЛУЖБЫ

Данное изделие при соблюдении всех требований, указанных в настоящем руководстве, должно прослужить не менее 3 лет.

Фирма-производитель оставляет за собой право вносить в конструкцию и комплектацию изменения, не ухудшающие эксплуатационные качества товара.

**ВНИМАНИЕ!** При покупке изделия требуйте проверки комплектности и исправности, а также правильного заполнения гарантийного талона.

## ГАРАНТИЙНЫЕ УСЛОВИЯ

Гарантийные обязательства осуществляются при наличии правильно заполненного гарантийного талона с указанием в нем даты продажи, серийного номера, печати (штампа) торгующей организации, подписи продавца. При отсутствии у Вас правильно заполненного гарантийного талона мы будем вынуждены отклонить Ваши претензии.

Во избежание недоразумений убедительно просим Вас перед началом работы с изделием внимательно ознакомиться с условиями эксплуатации, указанными в настоящем руководстве.

Обращаем Ваше внимание на исключительно бытовое назначение электроинструмента.

Правовой основой настоящих гарантийных условий является действующее законодательство Российской Федерации, в частности, последняя редакция Федерального закона «О защите прав потребителей» и Гражданский кодекс Российской Федерации.

Гарантийный срок эксплуатации на изделие составляет 36 месяца. Этот срок исчисляется со дня продажи через розничную сеть.

Наши гарантийные обязательства распространяются только на неисправности, выявленные в течение гарантийного срока, и обусловленные производственными, технологическими и конструктивными дефектами, т. е. допущенными по вине предприятия-изготовителя.



Гарантийные обязательства не распространяются:

А) на неисправности изделия, возникшие в результате:

1. несоблюдения пользователем предписаний руководства по эксплуатации;

2. механического повреждения, вызванного внешним или любым другим воздействием;

3. применения изделия не по назначению;

4. воздействия неблагоприятных атмосферных и внешних факторов на изделие, таких как дождь, снег, повышенная влажность, нагрев, агрессивные среды, несоответствие параметров питающей электросети требованиям руководства по эксплуатации;

5. использования принадлежностей, расходных материалов и запчастей, не предусмотренных технологической конструкцией данной модели;

6. попадания внутрь изделия инородных предметов или засорения вентиляционных отверстий большим количеством отходов, таких как пыль, опилки, стружка и т.п.

Б) на изделия, подвергавшиеся вскрытию, ремонту или модификации неуполномоченными на то лицами.

В) на неисправности, возникшие вследствие ненадлежащего обращения или хранения изделия, признаками чего являются:

1. наличие ржавчины на металлических элементах изделия;

2. наличие окислов коллектора двигателя;

3. обрывы и надрезы сетевого кабеля;

4. сколы, царапины, сильные потертости корпуса.

Г) на неисправности, возникшие в результате перегрузки изделия, повлекшей выход из строя электродвигателя или других узлов и деталей.

К безусловным признакам перегрузки относится:

- деформация или оплавление деталей и узлов изделия;

- появление окалины на коллекторе электродвигателя или угольных щетках;

- одновременный выход из строя ротора и статора электродвигателя;

- потемнение или обугливание изоляции проводов.

Д) на расходные материалы, сменные детали, узлы, подлежащие периодической замене, такие как угольные щетки, пыльные полотна, переходники, ключи и прочее.

Е) на изделия без читаемого серийного номера.

**Обращаем ваше внимание, что доставка изделия в сервисный центр и из него осуществляется конечным потребителем (владельцем) или за его счет.**

**ВНИМАНИЕ! При покупке изделия требуйте проверки комплектности и исправности, а также правильного заполнения гарантийного талона.**

На детали и узлы, замененные при ремонте в авторизованном сервисном центре, предоставляется гарантия 3 месяца. Техническое освидетельствование инструмента на предмет установления гарантийного случая производится только в авторизованном сервисном центре.

Список сервисных центров можно узнать у продавца или на сайте **ставр.pdf, [www.stavr-tools.ru](http://www.stavr-tools.ru)**

## ШУМОВИБРАЦИОННЫЕ ХАРАКТЕРИСТИКИ

Шумовибрационные характеристики соответствуют европейским стандартам.

Шум	Вибрация
LpA: 76dB(A)	ahD: 11,35m/s <sup>2</sup>
LwA: 87dB(A)	KD: 1,5m/s <sup>2</sup>

Данное оборудование соответствует требованиям:

Технического регламента Таможенного союза ТР ТС 004/2011 «О безопасности низковольтного оборудования», утвержденный Решением Комиссии Таможенного союза от 16 августа 2011 г. №768;

Технического регламента Таможенного союза ТР ТС 010/2011 «О безопасности машин и оборудования», утвержденный Решением Комиссии Таможенного союза от 18 октября 2011г. № 823;

Технического регламента Таможенного союза ТР ТС 020/2011 «Электромагнитная совместимость технических средств», утвержденный Решением Комиссии Таможенного союза от 9 декабря 2011г. №879

Импортер/уполномоченная организация на принятие претензий: ООО «СОЮЗ»

Адрес: 432006, Россия, г.Ульяновск, ул.Локомотивная, 14

Изготовитель: ЧЖЭЦЗЯН ТОНГДА  
ЭЛЕКТРИКАЛ АППЛИАНСЕ  
КОРПОРЕЙШН, ЛИМИТЕД  
Адрес: Йиндонг Интегрated  
Девелопинг Зоне, Цзиньхуа,  
Чжецзян, Китай, 321000

Сделано в КНР

Дата изготовления указана на серийном номере. В соответствии со стандартом изготовителя серийный номер содержит: номер заказа / месяц и год изготовления / порядковый номер изделия.

Фирма-производитель обращает внимание покупателей, что при эксплуатации инструмента в рамках личных нужд и соблюдения правил пользования, приведенных в данном руководстве по эксплуатации, срок службы инструмента может значительно превысить указанный в настоящем руководстве.

### ТЕХНИЧЕСКИЕ ХАРАКТЕРИСТИКИ

Напряжение сети / Частота	220 В ± 10 % / 50 Гц
Потребляемая мощность	850 Вт
Маятниковый ход	3 ступени
Частота хода	1000-2900 ход/мин
Ход пильного полотна	22 мм
Максимальная глубина пропила: - дерево - мягкие металлы - сталь	80 мм 18 мм 10 мм
Угол реза	до 45° в обе стороны
Длина сетевого кабеля	3 м
Масса	2,5 кг



ЛЭ-80/850 электр қыл ара тұрмыстық мұқтаждықтар аясында түрлі материалдарды аралау үшін қолданылады. Сіздің назарыңызды аталған жабдықтың ауыр және кәсіби жұмыстарға арналмағанына аудартамыз. Құралды тағайындалуы бойынша қолданбау кепілдікті жөндеуден бас тартудың негіздемесі болып табылады.

### САҚТЫҚ ШАРАЛАРЫ

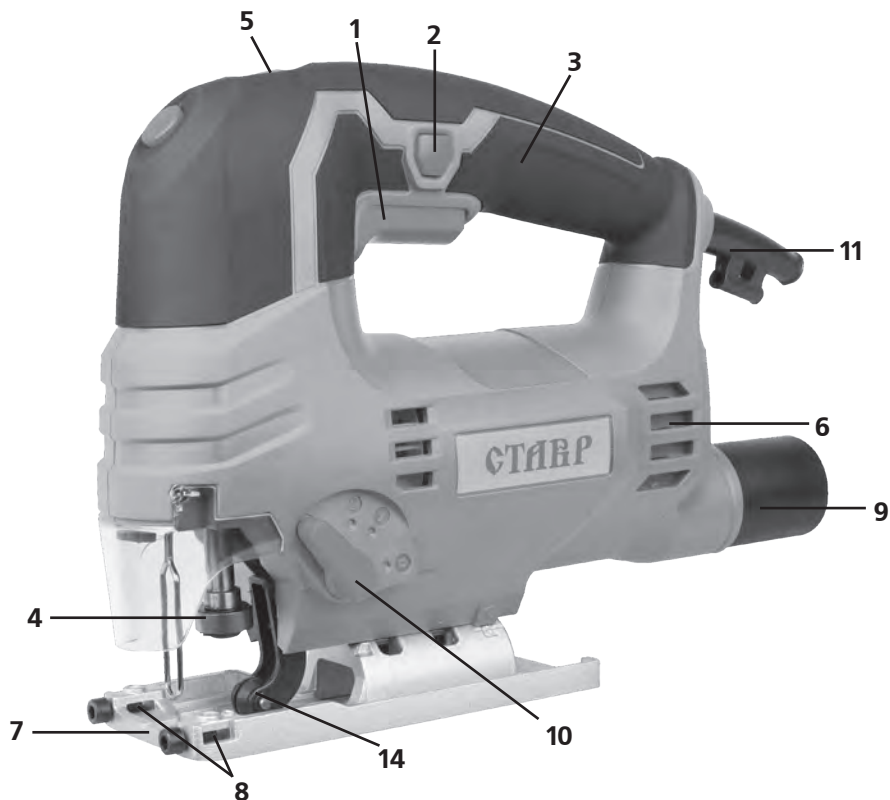
1. Аталған бұйымды осы нұсқаулықта аталғандардан басқа кез келген мақсаттар үшін қолданбаңыз.
2. Бұйымды біліксіз, кәмелеттік жасқа толмаған немесе бұйымды қолдануға физикалық қабілеттері жеткіліксіз тұлғалардың қолдануларына жол бермеңіз. Бұйымды басқа тұлғаларға берген жағдайда оны қолдану ережелері жөнінде толығырақ айтыңыз және аталған нұсқаулықпен таныстырыңыз.
3. Бұйымды немесе оның жекелей бөліктерін суға немесе басқа да сұйықтықтарға батырмаңыз.
4. Бұйымды егер жану немесе жарылыс қаупі бар болған жағдайда, мәселен, тез жанғыш сұйықтықтар мен газдардың маңында қолданбаңыз.
5. Бұйымды оның негізгі тұтқасынан ұстай отырып жылжытыңыз.
6. Бұйымды іске қосулы күйде жылжытпаңыз.
7. Жұмыс аймағында балалардың, жануарлардың немесе бөгде тұлғалардың болуларына жол бермеңіз.
8. Желі параметрлерінің бұйымда және аталған нұсқаулықта көрсетілген параметрлерге сәйкес екендіктеріне көз жеткізіңіз.
9. Бұйымды желіге ажыратқыш «Сөнд» күйінде тұрғандығына көз жеткізгеннен кейін ғана қосыңыз.
10. Бұйыммен жұмыс жасау кезінде жеке қорғаныс құралдарын қолданыңыз. Қажет болған жағдайда арнайы қолғаптарды, көзілдіріктерді және құлаққаптарды қолданыңыз.
11. Жұмыс жасау кезінде ешбір бөліктері бұйыммен жанаспайтындай қолайлы киімді кию ұсынылады. Сонымен бірге Сізде қажетсіз салдарларды шақыратын немесе жұмысқа кедергі жасай алатын ештеңе жоқ екендігіне көз жеткізіңіз.
12. Сенімсіз бекітілген өңделуші бөлшекпен немесе тұрақсыз бетпен жұмыс жасау ұсынылмайды. Өңделуші бетті немесе бөлшектерді сенімді бекітумен қамтамасыз етіңіз, мәселен, қысқыштың көмегімен,
13. Өңделуші беттен немесе бөлшектерден басқа ештеңе бұйымның қозғалып тұрған бөліктеріне жанаспаулары керек.
14. Бұйымның тоқтап қалуын шақыратын жүктемеге жол бермеңіз.
15. Іске қосулы бұйымды назарсыз қалдырмаңыз.
16. Бұйымды ажыратқаннан кейін бірден салмаңыз, қозғалтқыштың толық тоқтауын күтіңіз.
17. Бұйымды ұшқындардың, шаң мен шағын бөліктердің Сіз жаққа ұшпайтындай етіп ұстаңыз.
18. Желілік кабельдің бұйым арқылы өңделуші бетке тиіп кетуін болдырмаңыз.
19. Желілік кабельді қызу, май және өткір заттардың көздерінен алыс ұстаңыз.
20. Бұйыммен жұмыс жасау кезінде

жерге тұйықталған заттармен жанаспаңыз (мәселен, құбыр желілеріне, жылыту радиаторларына, газ плиталарына, тоңазытқышқа).

21. Бұйымды желіден ажырату үшін желілік кабельдің істікшесінен ұстаңыз.
22. Сіздің бұйымды қолданбаған кезіңізде оны әрдайым электр желісінен ажыратып отырыңыз, сонымен қатар:
  - кез келген ақаулықтар кезінде;
  - құрал-сайманын ауыстырудың немесе тазалаудың алдында;
  - жұмыс аяқталғаннан кейін.
23. Бұйымды оны құлап қалғаннан кейін немесе егер онда бүлінудің қандай да болмасын іздері көрінсе қолданбаңыз. Диагностика мен жөндеу үшін авторландырылған сервистік орталықпен хабарласыңыз.
24. Желілік кабель бүлінген жағдайда қауіп-қатерге жол бермеу үшін оны дайындаушы, оның агенті немесе аналогтік білікті тұлға ауыстыруы керек. Желілік кабельді ауыстыру қолданыстағы тарифке сай авторландырылған сервистік орталықта жүзеге асырылады.
25. Жөндеу және техқызметкөрсету аталған нұсқаулыққа қатаң сәйкес жүзеге асырылуы керек.
26. Жөндеу және техқызметкөрсету үшін тек авторландырылған сервистік орталықтарға жүгініңіз.
27. Бұйымды бүлдіруі мүмкін жуғыш заттарды қолданбаңыз (бензин немесе басқа да агрессивтік заттар).
28. Балаларға бұйымға жанасуға рұқсат бермеңіз.

## НАЗАР АУДАРЫҢЫЗДАР!

АТАЛҒАН БҰЙЫМДЫ АЛКОГОЛЬДІК НЕМЕСЕ ЕСІРТКІЛІК МАСАЙҒАН КҮЙДЕ НЕМЕСЕ ШЫНДЫҚТЫ ОБЪЕКТИВТІ ҚАБЫЛДАУҒА КЕДЕРГІЖАСАЙТЫН БАСҚА ДА ШАРТТАРДА ҚОЛДАНУҒА ТҰЙЫМ САЛЫНАДЫ, ЖӘНЕ БҰЙЫМДЫ ОСЫНДАЙ ЖАҒДАЙЛАРДАҒЫ ЖӘНЕ ШАРТТАРДАҒЫ АДАМДАРҒА СЕНІП ТАПСЫРУҒА БОЛМАЙДЫ!

**ҚҰРАМДАС БӨЛІКТЕРІ**

1. Ажыратқыш
2. Ажыратқыш бекіткіш түймесі
3. Сабы
4. Патрон
5. Жүріс жиілігінің реттеуіші
6. Желдету тесіктері
7. Тірек табаны
8. Орнату үшін пазалар параллель тіреуіш
9. Қосылым үшін тесік шаңсорғыш
10. Маятник жүрісінің реттеуіші
11. Желілік кабель
12. Лазерлік көрсеткіш
13. Қосу батырмасы лазерлік көрсеткіш
14. Тірек ролигі

**ЖЕТКІЗІЛІМ ЖИЫНТЫҒЫ**

1. Пайдалану жөніндегі нұсқаулық
2. Электр қыл ара
3. Көмір шөткелері (қосалқы жиынтық)
4. Ағаш бойынша кесуші төсем
5. Металл бойынша кесуші төсем
6. Шаңсорғышты/жоңқаларды жинауға арналған қапты қосуға арналған жалғастырғыш тетік
7. Алты қырлы кілт
8. Қатар тіреуіш

## ЖҰМЫСҚА ДАЙЫНДАУ

1. Электр желісін қуат беруші желіге қосудың алдында желі параметрлерінің аталған нұсқаулықта және электр құралында көрсетілген талаптарға жауап беретіндіктеріне көз жеткізіп алыңыз.
2. Электр құралының және желілік кабелдің бүтіндігін тексеріңіз.
3. Ұзартқышты қолдану кезінде оның электр құралының қуатына есептелгендігіне көз жеткізіп алыңыз.

## НАЗАР АУДАРЫҢЫЗ!

**Техқызметкөрсету бойынша кез келген жұмыстарды жүргізудің алдында электр құралын қуат беруші желіден ажыратыңыз.**

## КЕСУШІ ТӨСЕМДІ ОРНАТУ

1. Жиынтыққа кіретін алты қырлы кілттің көмегімен патронның бұрандаларын әлсіретіңіз.
2. Кесуші төсемді жылтыр жиегінің тірек аунақшасының ойығына кіретіндей, ал кескіш жиектің (тістерімен) қарама-қарсы жаққа бағытталатындай етіп ұстаңыз.
3. Кесуші төсемнің сағағын патронға қойыңыз.
4. Патронның бұрандаларын алты қырлы кілттің көмегімен тартып бекітіңіз.
5. Кесуші төсемнің сенімді бекітілгендігіне көз жеткізіңіз.

## ҚАТАР ТІРЕУШТІ ОРНАТУ

1. Қатар тіреуішті бекітуге арналған ойықтарда орналасқан бұрандаларды әлсіретіңіз.
2. Тіреуішті ойыққа қойыңыз.
3. Қатар тіреуіштің ұзындығын реттеңіз.
4. Бұрандаларды тартып бекітіңіз.

## АРАМЕН КЕСУ БҰРЫШЫН ОРНАТУ

Тірек табанды арамен кесу бұрышын өзгерту үшін сол немесе оң жаққа 45°-қа дейін бұрауға болады.

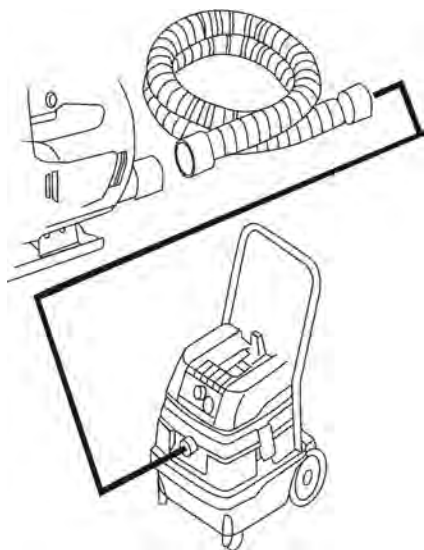
1. Тірек табанды бекіткіш бұрандаларды жиынтыққа кіретін алты қырлы кілттің көмегімен әлсіретіңіз.
2. Табанды қажетті көлбеу бұрышына дейін бұраңыз.
3. Табанды бекіткіш бұрандаларды алты қырлы кілттің көмегімен тартып бекітіңіз.
4. Тірек табанның сенімді бекітілгендігіне көз жеткізіңіз.

## ТУРА КЕСУ ҮШІН ТІРЕК ТАБАНДЫ ОРНАТУ

1. Алты қырлы кілттің көмегімен табанды бекіткіш бұрандаларды әлсіретіңіз.
2. Табанды ағаш кесуші төсемге перпендикулярлық түрде орнатыңыз.
3. Табанды бекіткіш бұрандаларды алты қырлы кілттің көмегімен тартып бекітіңіз.
4. Тірек табанның сенімді бекітілгендігіне көз жеткізіңіз.

## ШАҢСОРҒЫШТЫ/ЖОҢҚАЛАРДЫ ЖИНАУҒА АРНАЛҒАН ҚАПТЫ ҚОСУ

Жұмыс уақытында жоңқаларды кетіру үшін өнеркәсіптік шаңсорғыштың құбыршегін электр қыл арасының тиісті саңылауына арнайы жалғастырғыш тетік арқылы қосыңыз.



## ПАЙДАЛАНУ

**НАЗАР АУДАРЫҢЫЗ!** Қыл ара ағаш сүректерін, АТТ, АЖТ, фанерлерді, металды және пластмассаны аралауға арналған.

### ҚОСУ ЖӘНЕ СӨНДІРУ

1. Аспапты іске қосу үшін желілік кабелдің істікшесін желіге қосыңыз және ажыратқышты басыңыз.
2. Аспапты сөндіру үшін ажыратқышты босатыңыз.
3. Ұзақ мерзімге созылатын жұмыс үшін ажыратқышты, содан кейін ажыратқышты бекіткішті басыңыз және ажыратқышты босатыңыз. Аспапты сөндіру үшін ажыратқышты бір рет басыңыз және босатыңыз.

**НАЗАР АУДАРЫҢЫЗ!** Жұмыс алдында оның бүтіндігіне көз жеткізу үшін аспапты мұқият қарап шығыңыз. Жылжымалы бөліктерінің жүрісін, бұзылған бөлшектердің жоқтығын, барлық

тораптардың дұрыс құрастыруларын және бос жүрістегі жұмысты тексеріп алыңыз.

**ЕСКЕРТУ:** Өңделуші беттің қалыңдығы осы пайдалану жөніндегі нұсқаулықта көрсетілген кесу тереңдігінің максималды мәнінен аспауы керек.

### ТЕҢСЕЛМЕЛІ ЖҮРІСТІ ТЕҢШЕУ

Теңселмелі жүрістің төрт сатысы түрлі материалдар үшін оңтайлы жұмыс режимін таңдауға мүмкіндік береді. Ажыратқыштың көмегімен Сіз теңселмелі жүрістің төрт сатыларының біреуін таңдай аласыз.

С помощью переключателя Вы можете выбрать одну из четырех ступеней маятникового хода.

### ЖҮРІС ЖИІЛІГІН РЕТТЕУІШ

Аралау жылдамдығын өзгерту үшін жүріс жиілігін реттеуішті қолданыңыз.

### АРАМЕН КЕСУ

1. «ЖҰМЫСҚА ДАЙЫНДАУ» тармағында сипатталған амалдарды орындаңыз.
2. Қыл араны өңделуші дайындамаға тірек табанының алдыңғы жиегімен орнатыңыз.
3. Қыл араны дайындамаға қысыңыз.
4. Ажыратқышты басыңыз және бірқалыпты берумен қыл араны өңделуші бет бойынша кесуші төсемге қапталдық жүктемелер түсірмей ауыстырып отырыңыз.

**ЕСКЕРТУ:** Жұмыс уақытында табанның күйіне назар аударып отырыңыз. Ол дайындамаға әрдайым тығыз жабысып тұруы керек.

Кіші радиуспен кесу үшін тар кесуші төсемді қолданыңыз.

Дайындаманың ішін аралау кезінде келесі әрекеттерді орындау керек.

1. Кесу сызығында, аралау шектерінде кесуші төсемнің өтуіне жеткілікті өлшемдегі саңылау бұрғылап тесу.

2. Саңылауды қылаулар мен жоңқаларды кетіру үшін фрезамен немесе егеумен өңдеңіз, саңылауға төсемді қою және қажетті бағытта аралау.

**ЕСКЕРТУ:** Металдарды өңдеу ағаш сүректеріне қарағанда көптеу уақытты талап етеді. Тиісті кесуші төсемді қолданыңыз. Сонымен бірге кесу сызығының бойына салқындатқыш және майлағыш құралды жағу ұсынылады.

## САҚТАУ ЖӘНЕ ТЕХНИКАЛЫҚ

### ҚЫЗМЕТ КӨРСЕТУ

Жуғышты табиғи желдетілетін жабық бөлмеде, балаларға қолжетімді емес орында, 0°C-тан +40°C-қа дейінгі қоршаған орта температурасында және 80%-ға дейінгі ауаның салыстырмалы ылғалдылығы шарттарында сақтау керек.

### ТЕХНИКАЛЫҚ ҚЫЗМЕТ КӨРСЕТУ

1. Кейін жұмыстарды жүргізу қажет тазалау құралы абразивтік шаңдар мен басқа да бөтен заттар.

2. Тазалауға арналған корпус жөн аж пользоваться тазалағыш құралдар әкелуі мүмкін білім беру тот металл бөліктерінде бұйымдар немесе зақымдауы пластик беті.

3. Жұмыс нәтижесінде көмір щеткалары тозуға ұшырайды. Мұқият қадағалаңыз, олардың жай-күйін және уақтылы ауыстырыңыз.

Ауыстыру үшін көмір щеткалардың хабарласыңыз өкілетті қызмет көрсету орталығына апарыңыз.

## ҚЫЗМЕТ МЕРЗІМІ

Бұл өнім барлық талаптарын сақтаған кезде, осы пайдаланушы нұсқаулығын тиіс атқара кемінде 3 жыл болуы тиіс. Өндіруші-Фирма құқығын өзіне қалдырады конструкциясына және жинақтауды керек емес нашарлататын пайдалану тауар сапасы.

## КӨДЕГЕ ЖАРАТУ

Пайдалануға жарамсыз бұйымды көдеге жарату кезінде қоршаған ортаға зиян келтірмеу үшін барлық шараларды қолданыңыз. Бұйымды өз бетіңізбен көдеге жаратуға тырысу жөн болмайды. Арнайы қызметке жүгіну ұсынылады.

## КЕПІЛДІК ШАРТТАР

**НАЗАР АУДАРЫҢЫЗ!** Бұйымды сатып алу кезінде жиынтықтылығын және дұрыстығын тексеруді, сонымен қатар кепілдік талонының дұрыс толтырылуын талап етіңіз.

1. Кепілдік міндеттемелер сатып алынған күні, сериялық нөмірі, сауда ұйымының мөрі (мөртабаны), сатушының қолтаңбасы көрсетілген кепілдік талоны дұрыс толтырылған кезде ғана жүзеге асырылады. Сізде дұрыс толтырылған кепілдік талоны болмаған жағдайда біз Сіздің аталған ұйымның сапасы бойынша шағымыңызды қабылдамауға мәжбүр боламыз.

2. Түсінбеушіліктерге жол бермеу үшін бұйыммен жұмыс жасауды бастамастан бұрын Сізден пайдалану жөніндегі нұсқаулықпен мұқият танысып шығуды өтінеміз.

3. Сіздің назарыңызды бұйымның тек тұрмыстық тағайындалуға ғана арналғандығына аударамыз.

4. Ресей Федерациясының қолданыстағы заңнамасы аталған кепілдік шарттардың



құқықтың негіздемесі болып табылады, атап айтқанда, «Тұтынушылардың құқығын қорғау» Федералды заңының соңғы редакциясы және Ресей Федерациясының Азаматтық кодексі.

5. Бұйымға кепілдік пайдалану мерзімі 36 айды құрайды. Бұл мерзім бөлшектік желі арқылы сатылғаннан күнінен бастап есептеледі.

6. Біздің кепілдік міндеттемелер тек кепілдік мерзімнің ішінде анықталған ақаулықтарға және дайындаушы-кәсіпорынның кінәсі бойынша жол берілген өндірістік, технологиялық және құрылымдық ақауларға ғана таралады.

7. Кепілдік міндеттемелер келесілерге таралмайды:

7.1. Бұйымда келесідей жағдайлардың нәтижесінде пайда болған ақаулықтарға:

- қолданушы арқылы пайдалану жөніндегі нұсқаулықтағы нұсқамалардың сақталмауы;
- сыртқы және кез келген басқа да әсерлер арқылы шақырылған механикалық бүлінулер;
- бұйымды тағайындалу бойынша қолданбау;
- жаңбыр, қар, жоғары ылғалдылық, қызу, агрессивтік орталар, қуат беруші электр желілері параметрлерінің пайдалану жөніндегі нұсқаулықтың талаптарына сәйкес болмауы секілді жағымсыз атмосфералық және сыртқы әсерлер;
- өндіруші арқылы ұсынылмаған немесе мақұлданбаған керек-жарақтарды, шығын материалдары мен қосалқы бөлшектерді қолдану;
- бұйымның ішіне бөтен заттардың түсіп кетуі немесе желдетуші

саңылаулардың көп мөлшердегі шаң, лай және т.б. секілді қалдықтардан бітеліп қалуы.

7.2. Уәкілетті емес тұлға арқылы ашылған, жөнделген немесе түрлендірілген бұйымға.

7.3. Бұйымда лайықсыз пайдаланудың немесе сақтаудың салдарынан пайда болған ақаулықтарға:

- бұйымның металл элементтерінде тоттардың болуы;
- коллекторда қышқыл тотықтардың болуы;
- желелік кабельдің үзілуі мен тілінуі.

7.4. Электрлі қозғалтқыштың немесе басқа тораптар мен бөлшектердің істен шығуларына әкеліп соқтыратын бұйымның асқын жүктелуінің нәтижелерінде пайда болған ақаулықтарға.

Асқын жүктелудің сөзсіз белгілеріне жататындар:

- бұйымның бөлшектері мен тораптарының деформациялануы мен балқуы;
- коллекторда немесе бұрыштық шөткелерде қақтардың пайда болуы;
- ротор мен электрлі қозғалтқыш статорының бір уақытта істен шығуы;
- сымдар оқшаулағыштарды қарауы немесе күйі.

7.5. Көмір щеткалары, қорғаныш қаптамасы, ключи, келтеқосқыш және басқалар секілді мерзімдік ауыстырылып отыруға тиісті тораптарға, шығын материалдарына, ауыстырмалы бөлшектерге.

7.6. Оқылатын сериялық нөмірі жоқ бұйымға.

Сіздің назарыңызды бұйымды сервистік орталыққа және одан жеткізудің соңғы

тұтынушы (иегері) арқылы немесе оның қаражатының есебінен жүзеге асырылатындығына аудартамыз.

**НАЗАР АУДАРЫҢЫЗ!** Бұйымды сатып алу кезінде жиынтықтылығы мен дұрыстығын тексеруді, сонымен қатар кепілдік талонның дұрыс толтырылуын талап етіңіз.

Авторландырылған сервистік орталықтарда ауыстырылған бөлшектер мен тораптарға 3 ай кепілдік беріледі. Құралға кепілдік жағдайды орнату бойынша техникалық куәландыру тек авторландырылған сервистік орталықта ғана жүргізіледі.

Дайындаушы-фирма сатып алушылардың назарын бұйымды жеке мұқтаждықтары аясында пайдалану кезінде осы пайдалану жөніндегі нұсқаулықта келтірілген қолдану ережелерін сақтау бұйымның қызметтік мерзімі осы нұсқаулықта көрсетілген мерзімнен айтарлықтай асып кетуі мүмкін екендігіне аудартады.

Дайындаушы-фирма өзіне тауардың сапасын нашарлатпайтын құрылымы мен жиынтығына өзгерістер енгізу құқығын қалдырады.

Сервистік орталықтардың тізімін сатушыдан немесе [www.ставр.рф](http://www.ставр.рф) сайтынан білуге болады.

Импортер/шағымдарды қабылдауға уәкілетті ұйым: «Союз» ЖШҚ

Мекен-жай: 432006, Ресей, Ульяновск қ., Локомотивная көш., 14.

Дайындаушы: Чжэцзян Тонгда Электри-кал Апплиансе Корпорейшн, Лимитед

Мекен-жай: Йиндонг Интегретед Девелопинг Зоне, Цзиньхуа, Чжецзян, Қытай, 321000

Дайындалған күні сериялық нөмірде көрсетілген. Дайындаушының стандартына сәйкес сериялық нөмір келесілерден тұрады: тапсырыс нөмірі / дайындалған айы мен жылы / бұйымның топтамдағы реттік нөмірі.

### ТЕХНИКАЛЫҚ СИПАТТАМАЛАРЫ

Желі кернеуі / Жиілік	220 В ± 10 % / 50 Гц
Тұтынылатын қуат	850 Вт
Кесуші төсемнің жүріс жиілігі	1000-2900 жүр./мин
Кесуші төсемнің жүрісі	22 мм
Теңселмелі жүріс	3 сатылы
Арамен кесудің макс. тереңдігі	80 мм (ағаш) 18 мм (алюмин.) 10 мм (болат)
Арамен кесу бұрышы	қос жағынан 45°-қа дейін
Желілік кабелдің ұзындығы	3 м
Салмағы	2,5 кг
Қызметтік мерзімі	3 жыл

**EAC**