

Before you begin
Antes de comenzar
Avant de commencer



DOWNLOAD THE FREE APP

FOR A QUICKER & EASIER ASSEMBLY & WARRANTY EXPERIENCE

DESCARGA LA APLICACIÓN GRATUITA
UNA EXPERIENCIA DE MONTAJE, INSTALACIÓN Y GARANTÍA MÁS RÁPIDA Y SENCILLA
TÉLÉCHARGER L'APPLICATION GRATUITE
GARANTIE, INSTALLATION ET MONTAGE PLUS RAPIDES ET PLUS FACILES

BILT



MISSING SOMETHING?

¿TE FALTA ALGO? / DES PIÈCES MANQUANTES ? / FEHLT ETWAS? / ONTBREEKT ER IETS?



USA/CANADA
parts.KidKraft.com

EUROPEAN REGIONS
parts.KidKraft.eu

AUSTRALIA
parts.KidKraft.au

Welcome to the KidKraft family

We do our very best to ensure accuracy in every order, but occasionally we miss something. That's why our warranty covers every single part of your new product for 90 days after purchase. If you are missing parts or find any damage, it's easy to order replacements at **parts.KidKraft.com** in the US and **parts.kidkraft.eu** in Europe. You can also review your warranty, download assembly instructions and more by visiting **KidKraft.com**. Before you begin, download the free Bilt app for quicker and easier assembly and warranty experience.

Bienvenido a la Familia KidKraft

Hacemos nuestro mejor esfuerzo para asegurar la precisión en cada orden, pero a veces se nos olvida algo. Por este motivo, nuestra garantía cubre cada parte de su nuevo producto por los próximos 90 días después de su compra. Si a le falta alguna parte o si consigue algún daño en el producto, es muy sencillo solicitar un remplazo en **parts.KidKraft.com** en los Estados Unidos y en **parts.kidkraft.eu** en Europa. También puede revisar su garantía, descargar instrucciones de ensamblaje y mucho más visitando **KidKraft.com**. Antes de comenzar, descarga la aplicación Bilt gratuita para que el montaje y el uso de la garantía te resulten más sencillos.

Bienvenue à la famille KidKraft

Nous faisons de notre mieux pour assurer l'exactitude dans chaque commande, mais parfois nous manquons quelque chose. C'est pourquoi notre garantie couvre chaque partie de votre nouveau produit pendant 90 jours après l'achat. Si vous manquez des pièces ou trouvez des dommages, c'est facile de commander des pièces de rechange chez **parts.KidKraft.com** aux États-Unis et **parts.kidkraft.eu** en Europe. Vous pouvez également consulter votre garantie, télécharger les instructions d'assemblage et plus encore en visitant **KidKraft.com**. Avant de commencer, téléchargez l'application Bilt gratuite qui stocke les instructions de montage claires et rapides de votre produit ainsi que sa garantie

Willkommen zu KidKraft Family

Wir geben unser Bestes, bei jeder Bestellung sicherzustellen, dass höchste Sorgfalt geboten wird, aber vereinzelt kann es vorkommen, dass wir etwas übersehen. Aus diesem Grund deckt unsere Garantie jedes einzelne Teil Ihres neuen Produkts für die Dauer von 90 Tagen nach Erwerb ab. Sie können ganz einfach Ersatzteile bei **parts.KidKraft.com** in den USA und **parts.KidKraft.eu** in Europa bestellen, sollten Teile fehlen oder Beschädigungen vorliegen. Besuchen Sie **KidKraft.com**, um unter anderem die Garantie einzusehen und Aufbauanleitungen herunterzuladen. Laden Sie sich die Bilt App herunter, bevor Sie starten. Sie hilft Ihnen bei der Montage und macht es Ihnen einfach, Ihre Garantien im Blick zu behalten.

Welkom bij de Kidkraft-familie

Wij doen ons best om erg nauwkeurig te zijn bij elke bestelling, maar af en toe kunnen we wat missen. Daarom dekt onze garantie elk onderdeel van uw nieuwe product gedurende 90 dagen na aanschaf. Als er onderdelen ontbreken of als u schade opmerkt, kunnen vervangende onderdelen eenvoudig worden besteld op **parts.KidKraft.com** in de VS en **parts.kidkraft.eu** in Europa. U kunt tevens uw garantie bekijken, montage-instructies en meer downloaden door **KidKraft.com** te raadplegen. Download de gratis Bilt-app voordat je begint, voor een snelle en eenvoudige montage en garantiemogelijkheden

Batch Code

Código De Lote

La Pièce Et Le Code De Lot

Chargennummer

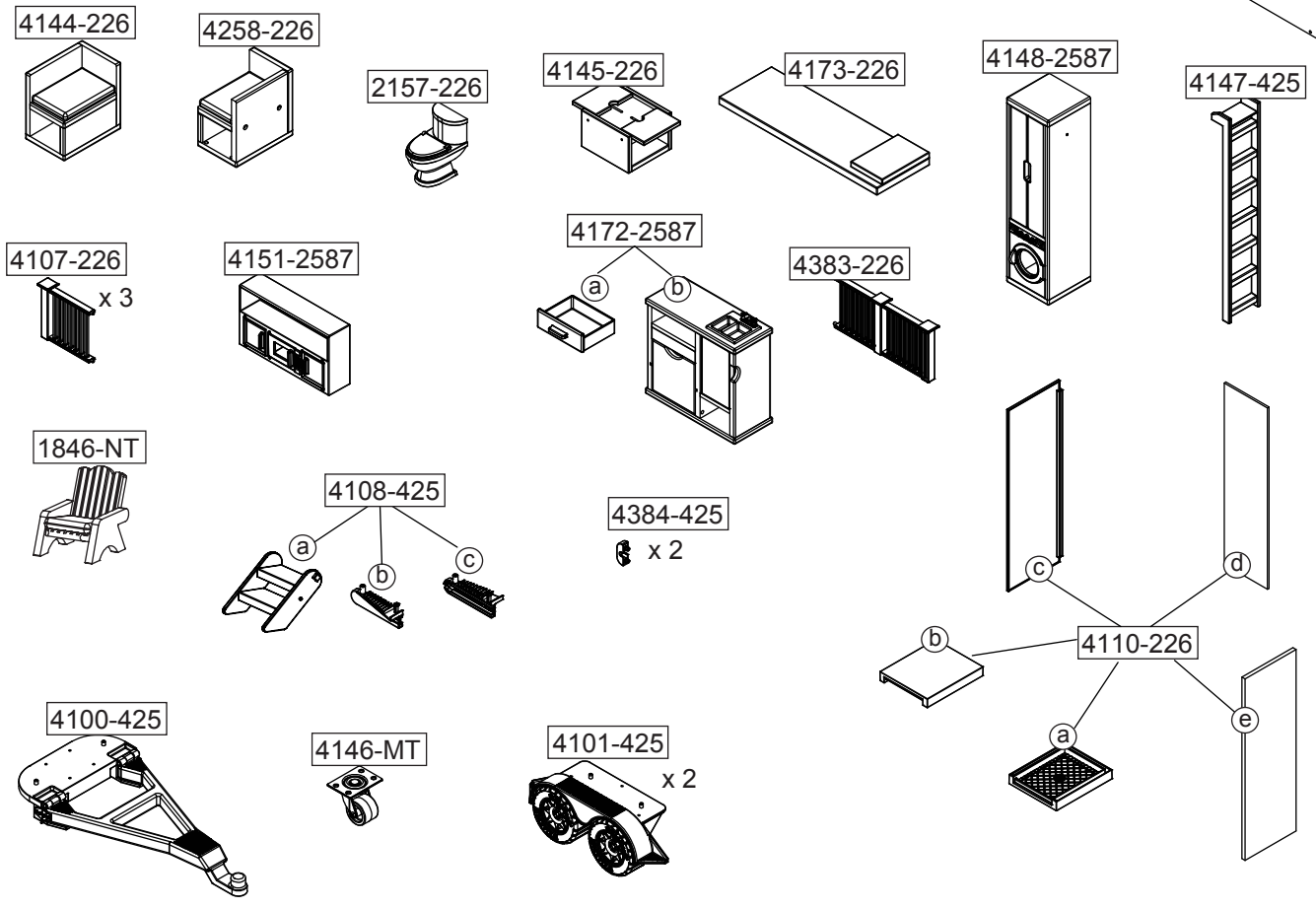
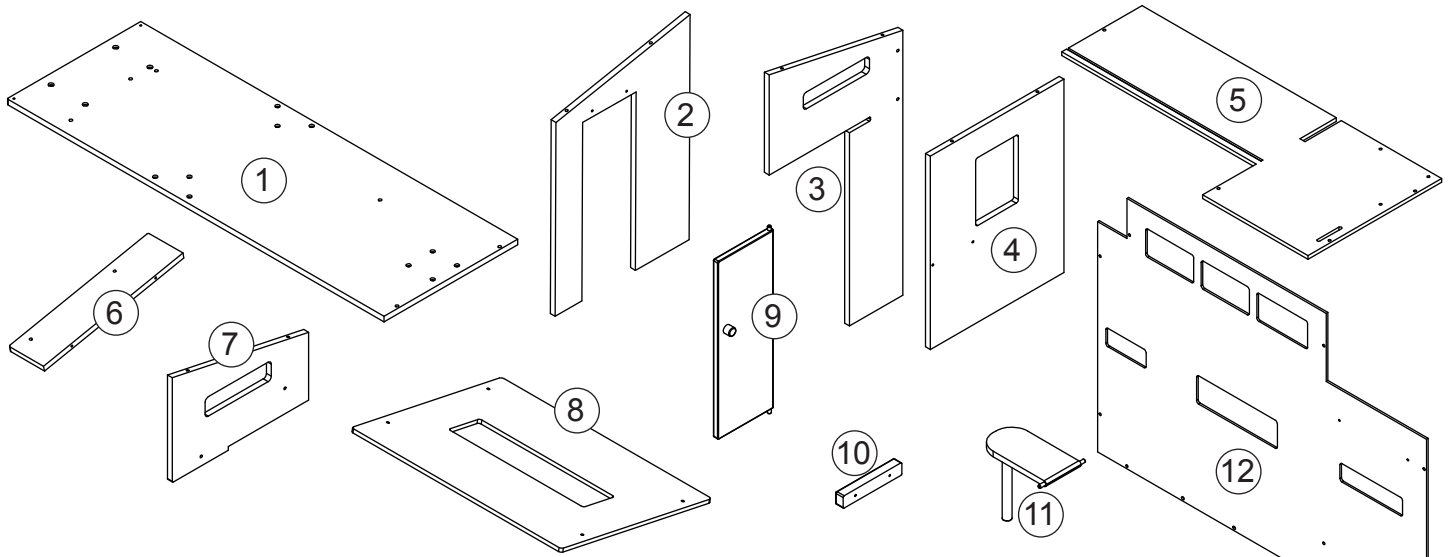
Partij-code:



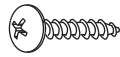
KidKraft

Item Number
 Número del artículo
 Description d'un article
 Artikelnummern
 Artikelnummers

65948



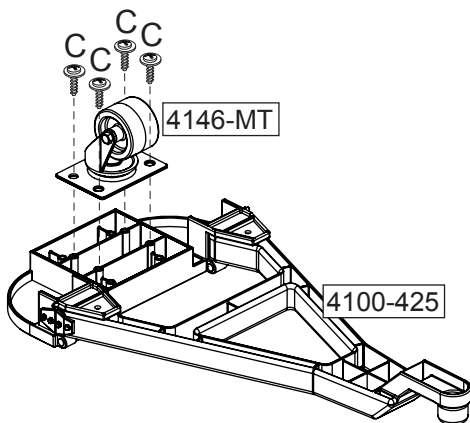
Parts and Hardware
 Partes y Piezas Para Instalación
 Pièces et matériel
 Teile und Befestigungsmaterial
 Onderdelen en Schroeven en Gereedschap

A**x 15 B****38 mm****x 33 C****19 mm****x 6****14 mm**

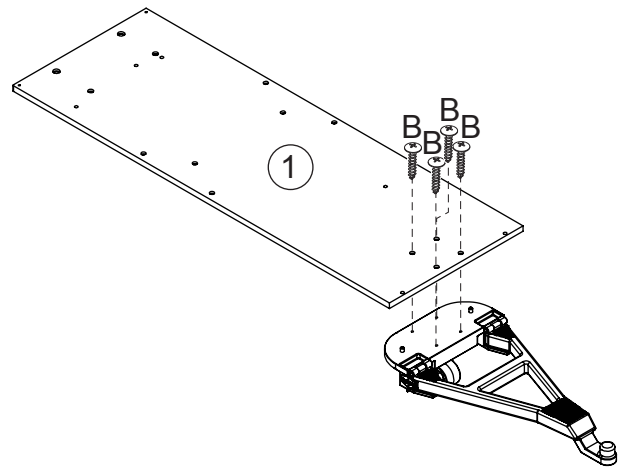
Parts and Hardware
Partes y Piezas Para Instalación
Pièces et matériel
Teile und Befestigungsmaterial
Onderdelen en Schroeven en Gereedschap

All hardware dimensions are approximate.
Todas las dimensiones de las herramientas
son aproximadas.
Toutes les dimensions du matériel
sont approximatives.

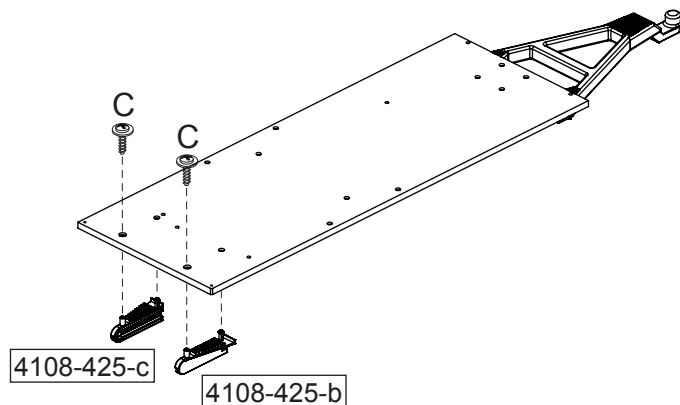
Step
Paso
Étape
Schritt
Stap

1

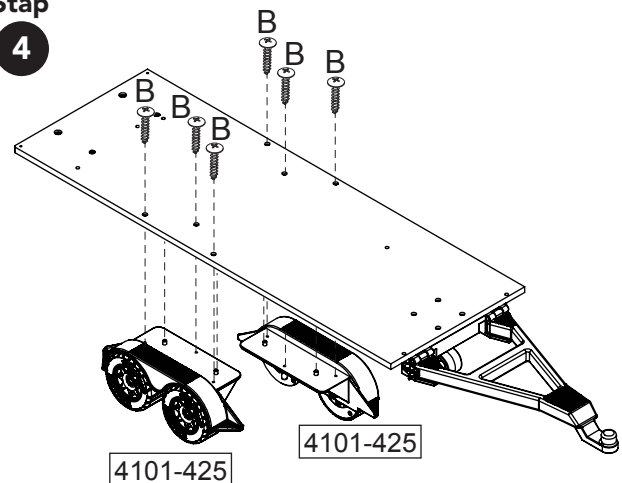
Step
Paso
Étape
Schritt
Stap

2

Step
Paso
Étape
Schritt
Stap

3

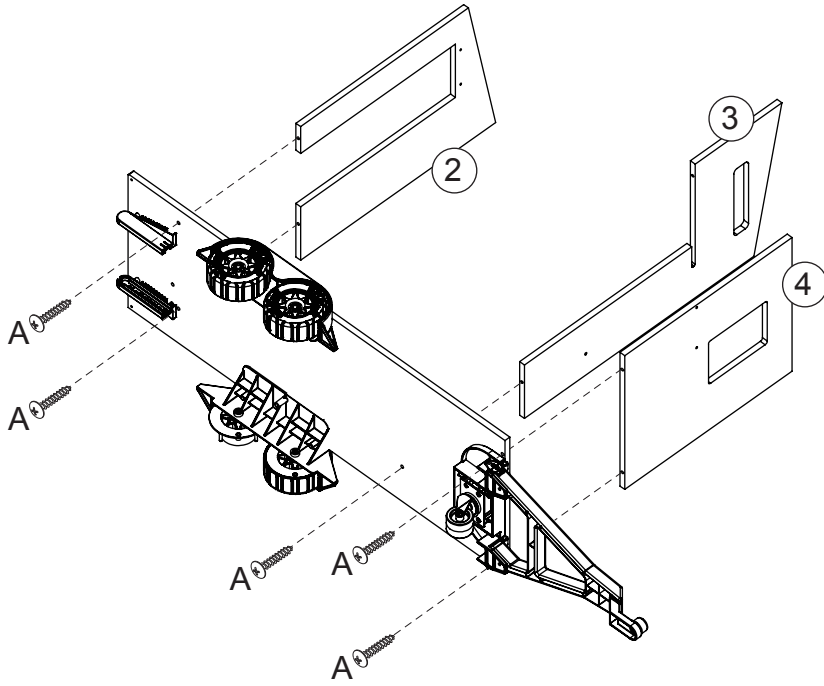
Step
Paso
Étape
Schritt
Stap

4

KidKraft®

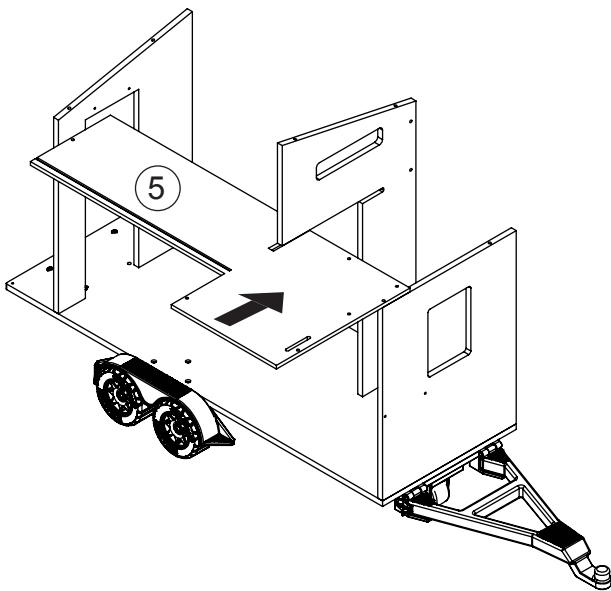
Step
Paso
Étape
Schritt
Stap

5



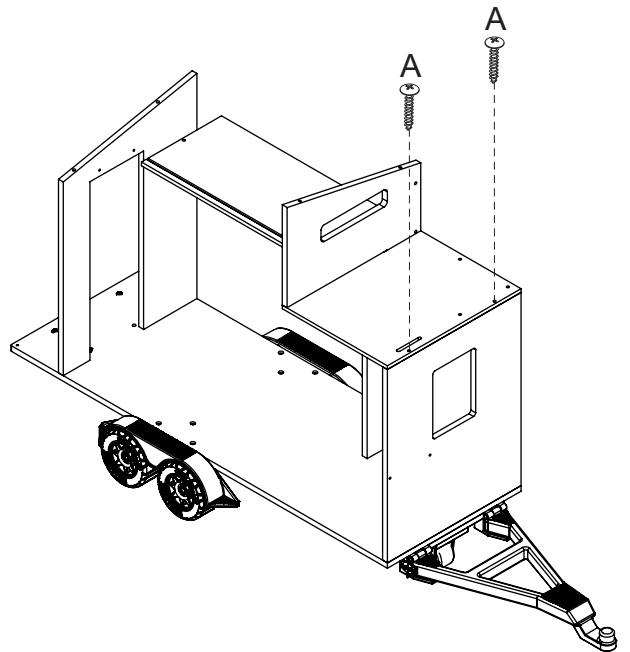
Step
Paso
Étape
Schritt
Stap

6



Step
Paso
Étape
Schritt
Stap

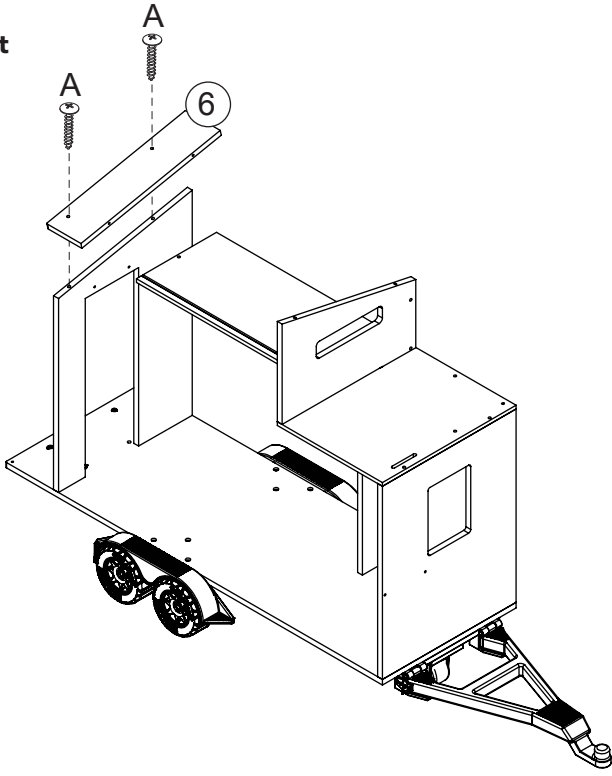
7



KidKraft®

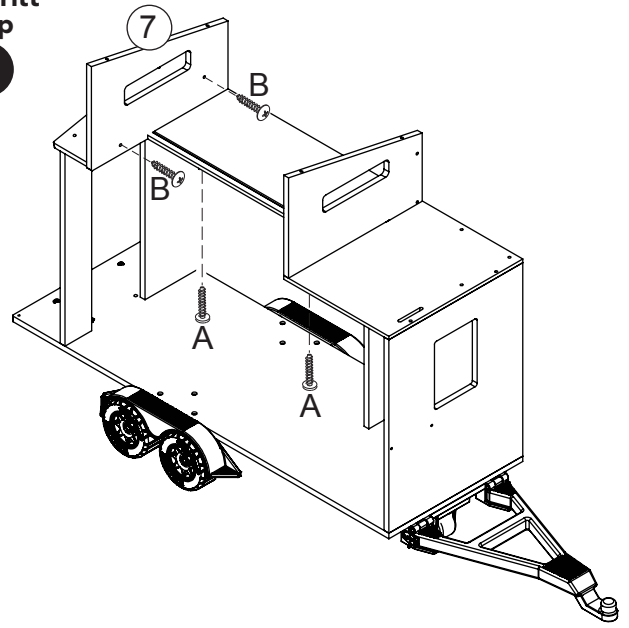
Step
Paso
Étape
Schritt
Stap

8



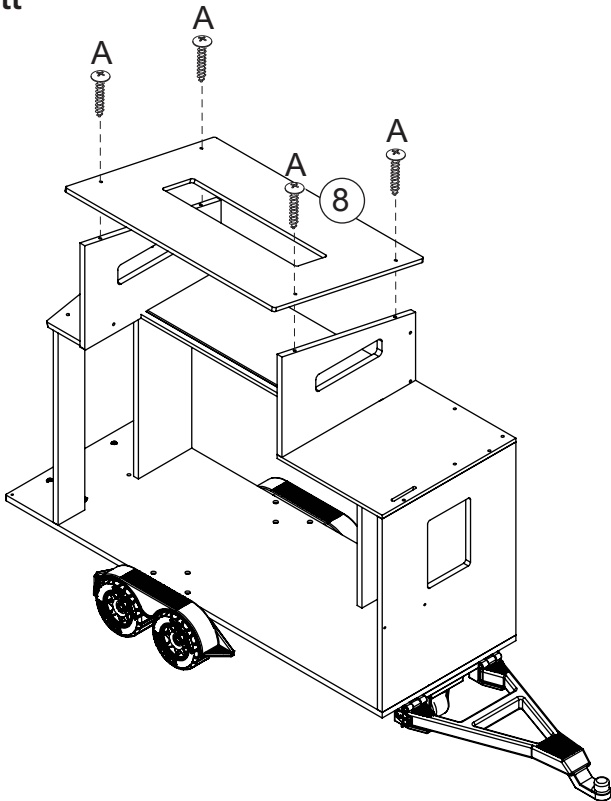
Step
Paso
Étape
Schritt
Stap

9



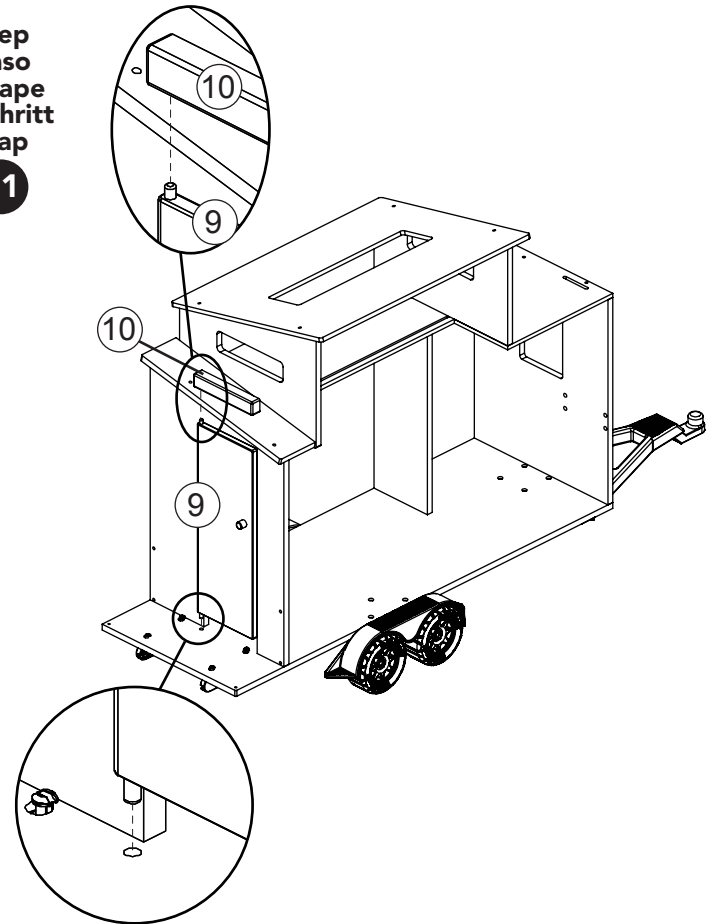
Step
Paso
Étape
Schritt
Stap

10



Step
Paso
Étape
Schritt
Stap

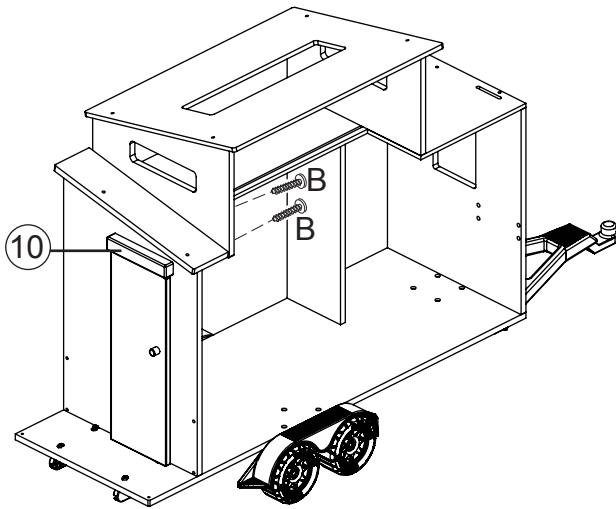
11



KidKraft®

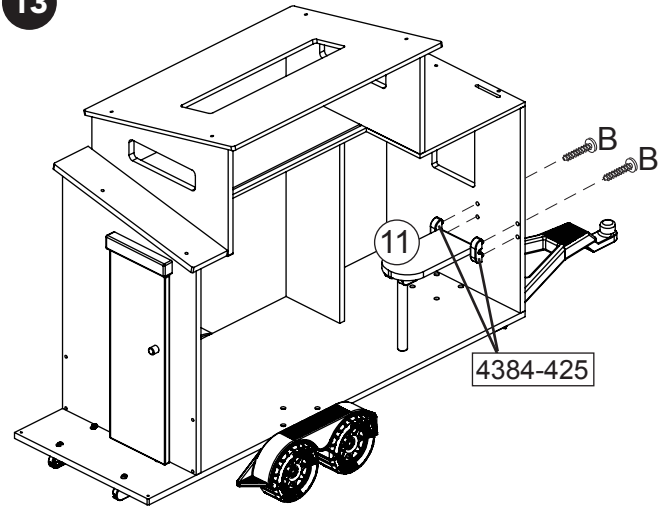
Step
Paso
Étape
Schritt
Stap

12



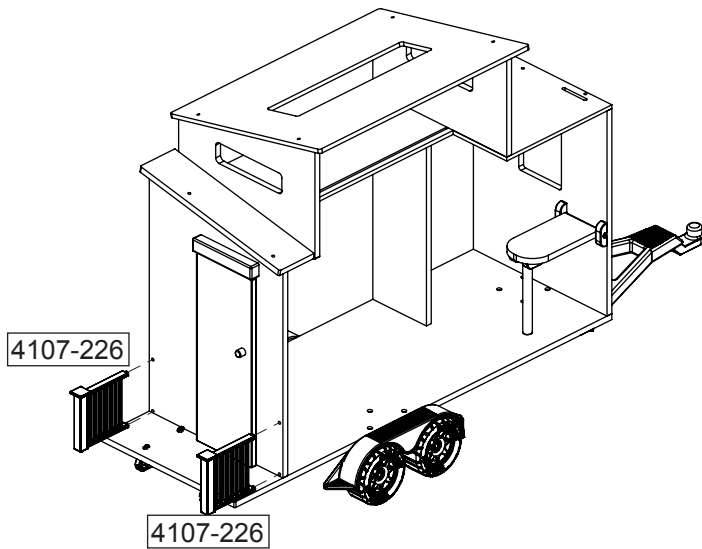
Step
Paso
Étape
Schritt
Stap

13



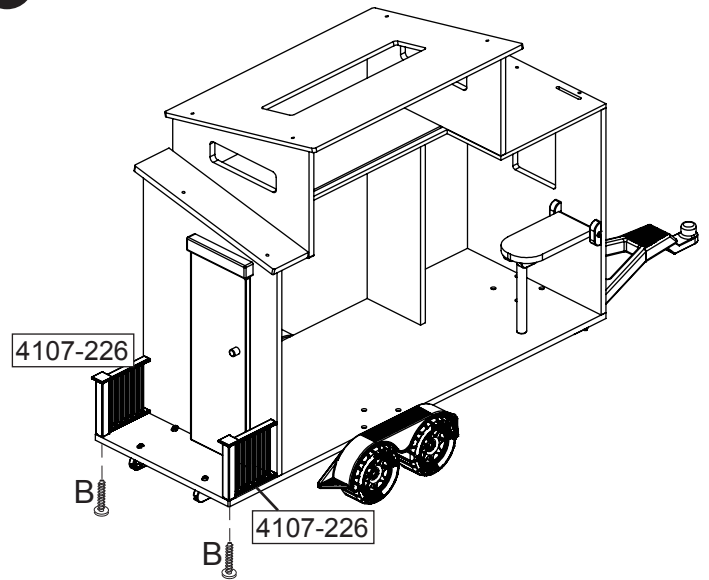
Step
Paso
Étape
Schritt
Stap

14



Step
Paso
Étape
Schritt
Stap

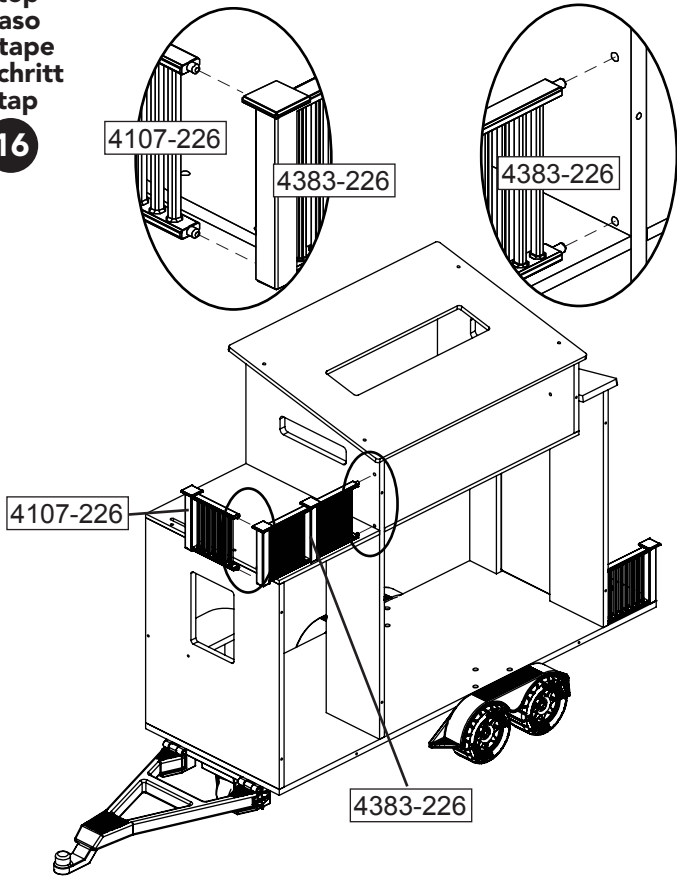
15



KidKraft®

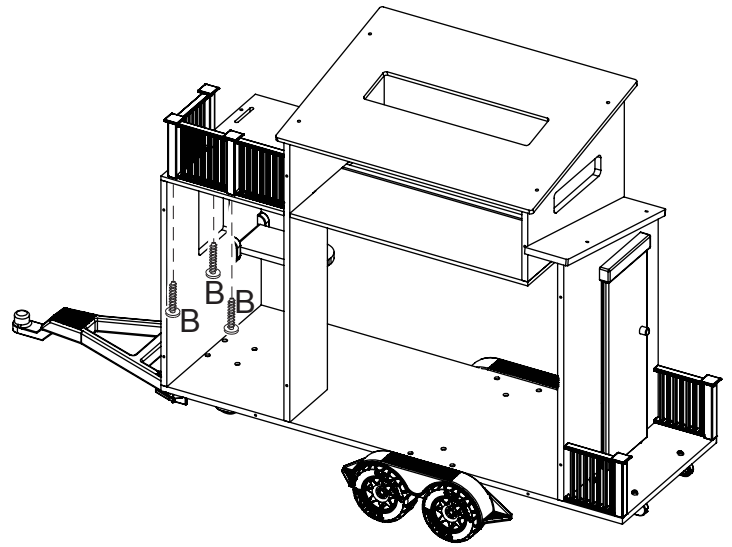
Step
Paso
Étape
Schritt
Stap

16



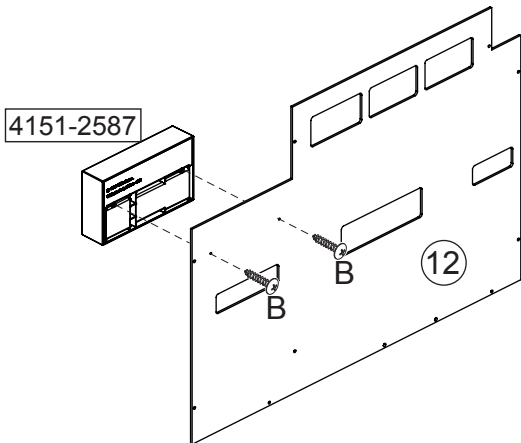
Step
Paso
Étape
Schritt
Stap

17



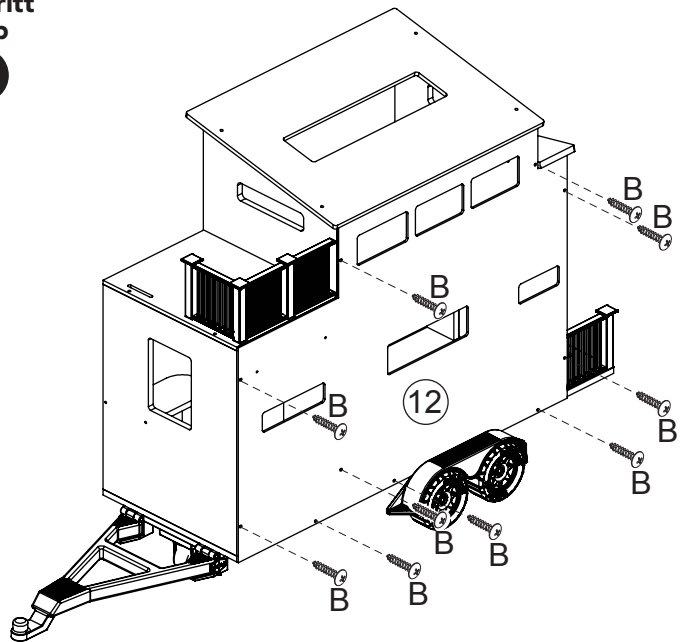
Step
Paso
Étape
Schritt
Stap

18



Step
Paso
Étape
Schritt
Stap

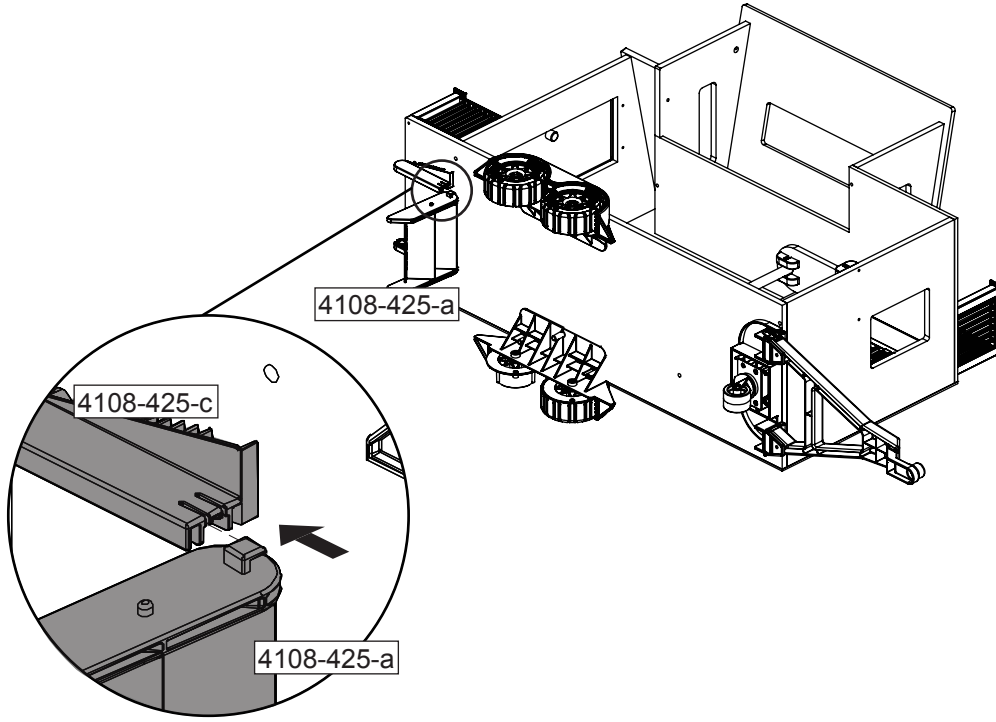
19



KidKraft®

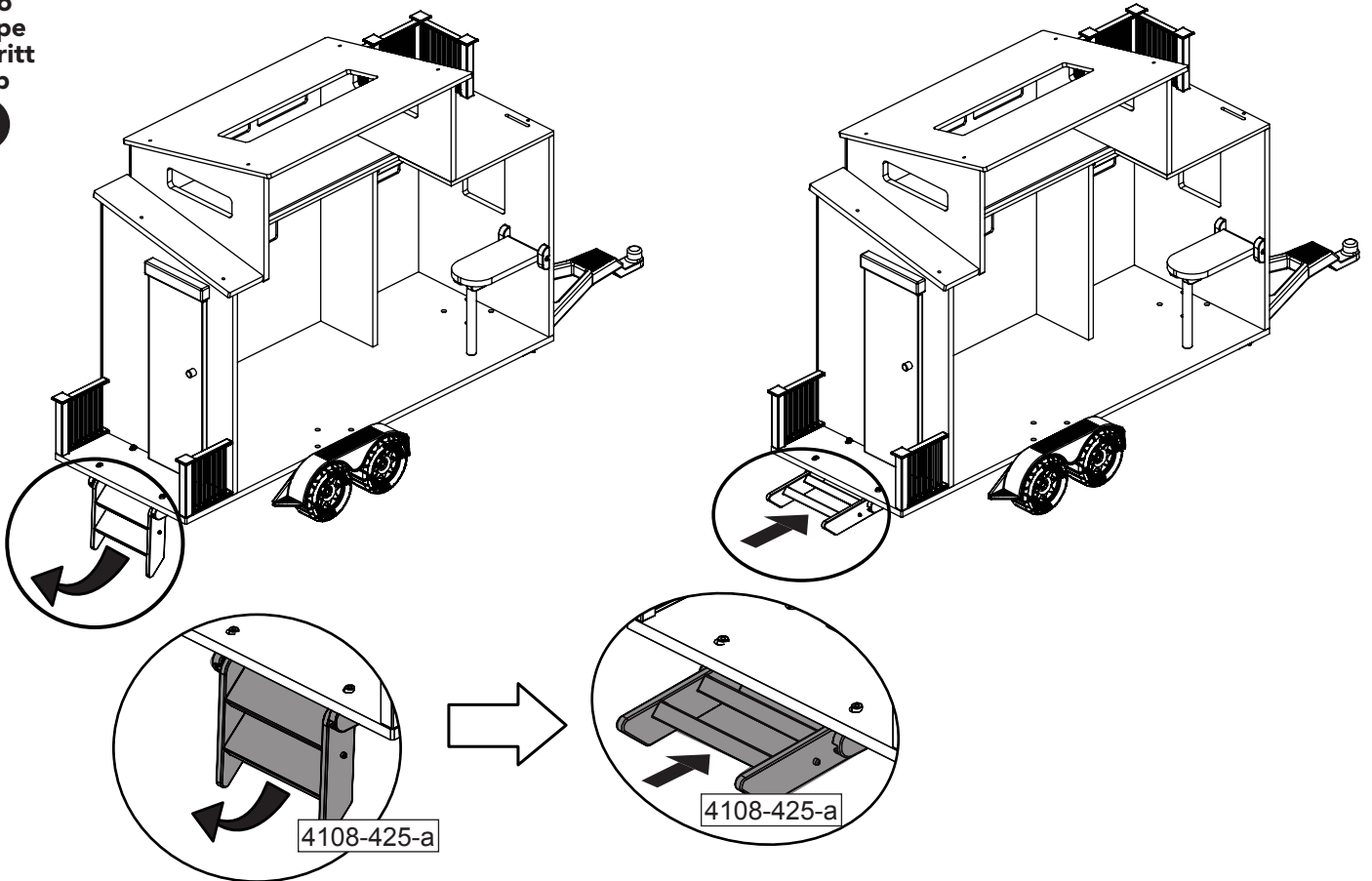
Step
Paso
Étape
Schritt
Stap

20



Step
Paso
Étape
Schritt
Stap

21

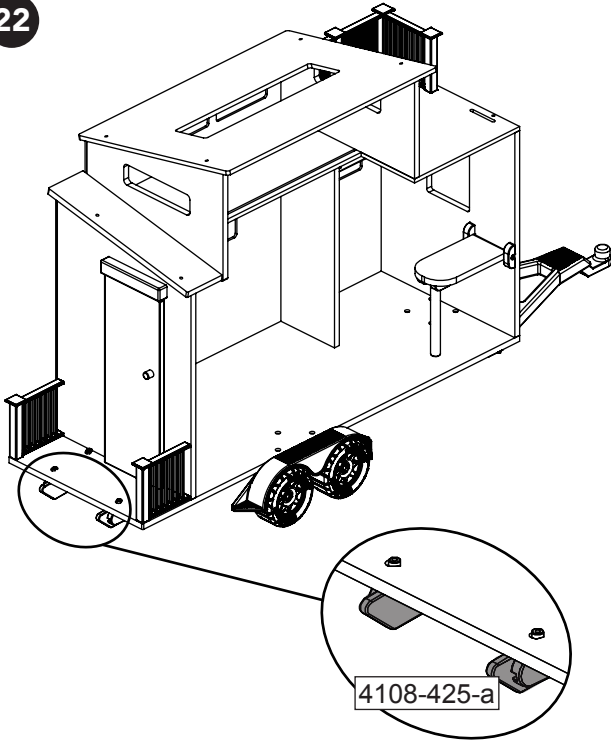


KidKraft®

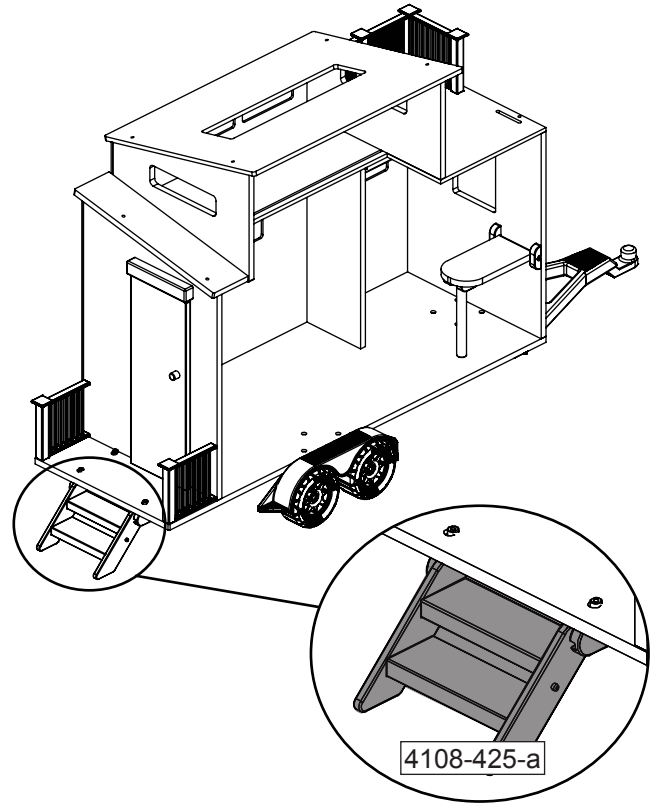
Step
Paso
Étape
Schritt
Stap

22

a

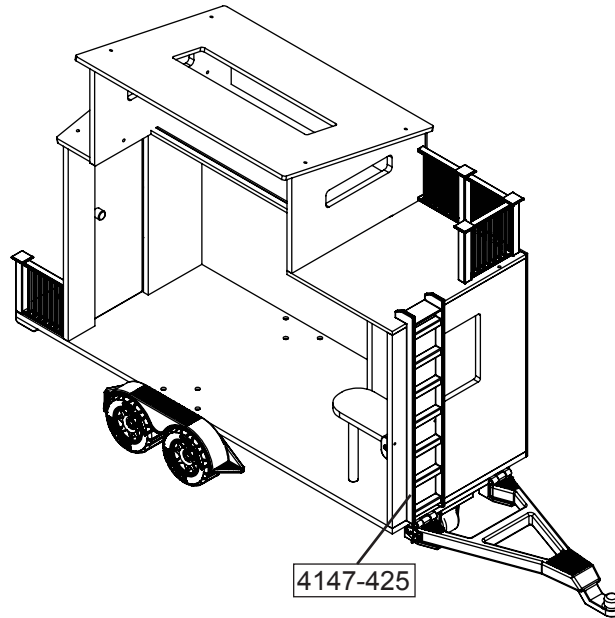


b



Step
Paso
Étape
Schritt
Stap

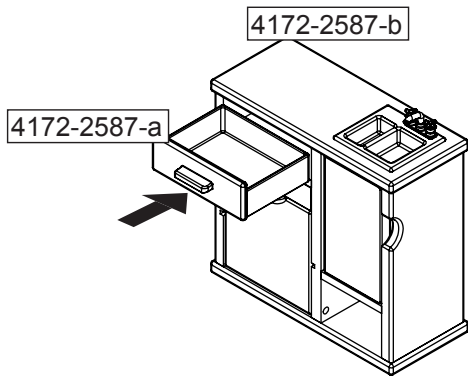
23



KidKraft®

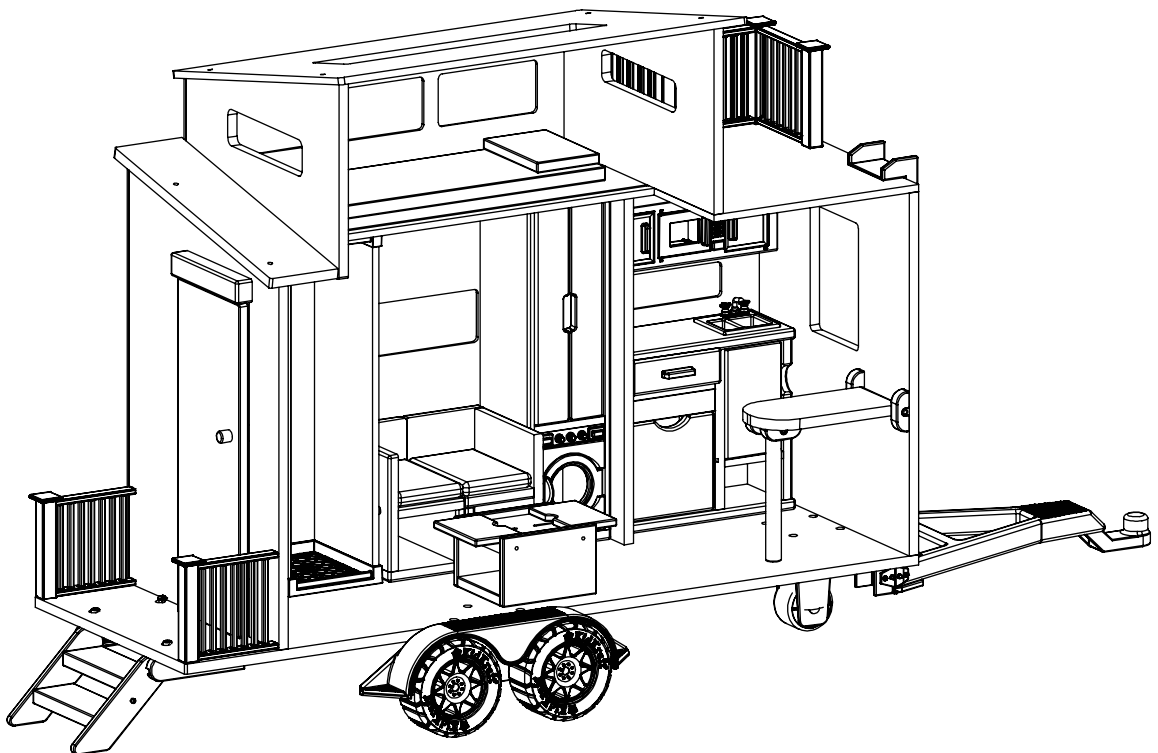
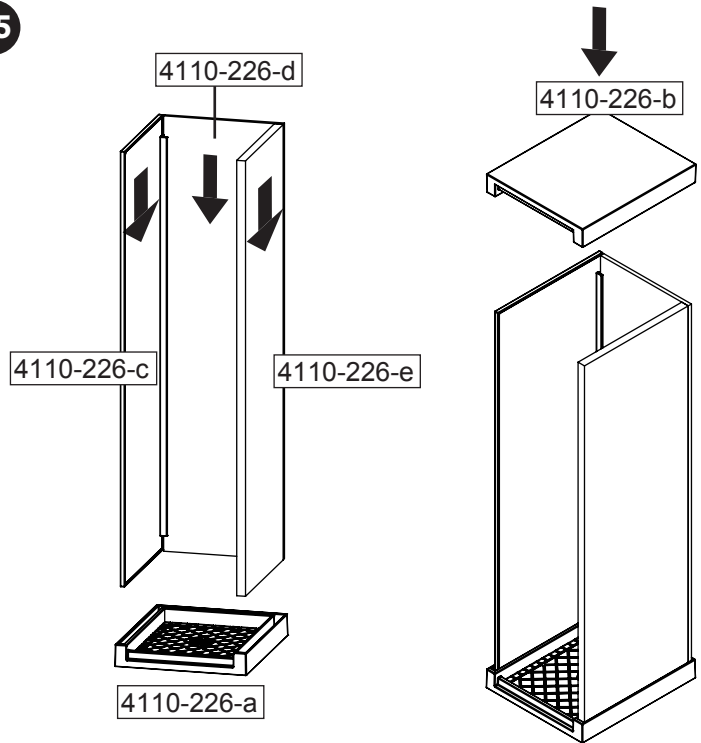
Step
Paso
Étape
Schritt
Stap

24



Step
Paso
Étape
Schritt
Stap

25



KidKraft®