

GINZZU™
WWW.GINZZU.COM

ВЕРТИКАЛЬНЫЙ ПЫЛЕСОС

VS101



**ПОЛНОЕ
РУКОВОДСТВО ПОЛЬЗОВАТЕЛЯ**

M220_019_w

СОДЕРЖАНИЕ

ВВЕДЕНИЕ.....	2
ОПИСАНИЕ	3
Инструкция по безопасности	3
Предупреждение	5
Сборка	6
Инструкция по применению	6
Очистка	7
ТЕХНИЧЕСКИЕ ХАРАКТЕРИСТИКИ	8
ТРАНСПОРТИРОВКА И ХРАНЕНИЕ	8
УТИЛИЗАЦИЯ	8

ВВЕДЕНИЕ

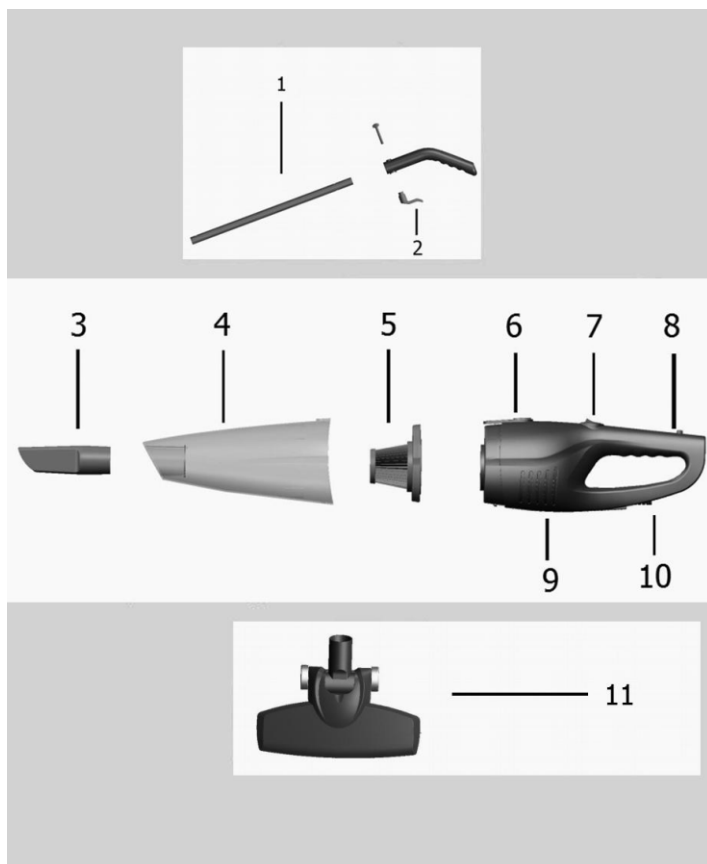
Уважаемый покупатель! Благодарим Вас за приобретение пылесоса GINZZU VS101.

Использование последних технологических разработок и приверженность высоким стандартам позволяют предложить Вам качественное устройство по доступной цене. Прежде чем начать эксплуатацию устройства, **внимательно прочтите данное Руководство**. Оно поможет Вам разобраться в характеристиках, воспользоваться всеми возможностями пылесоса, не допустить поломок и продлить срок его службы. Сохраняйте Руководство в течение всего срока службы. При передаче устройства третьим лицам обязательно приложите к нему настоящее Руководство.

Данное руководство содержит перечень мер безопасности, несоблюдение которых может представлять угрозу безопасности как для самого устройства, так и для его владельца; привести к травме и повреждению или выходу из строя устройства. Информация об условиях гарантии содержится в Гарантийном талоне, входящем в комплект устройства. Адреса и телефоны авторизованных сервисных центров (далее – АСЦ), производящих техническое обслуживание и ремонт продукции «ГИНЗУ», представлены на веб-сайте www.ginzzu.com.

В связи с постоянным совершенствованием внешнего вида, конструкции и характеристик продукции, наша компания оставляет за собой право изменять содержание данного руководства без предварительного уведомления.

ОПИСАНИЕ



1. Металлическая ручка
2. Крючок для провода
3. Щелевое сопло
4. Пылесборник
5. Фильтр
6. Кнопка отсоединения пылесборника
7. Кнопка вкл./выкл.
8. Отверстие для фиксации ручки
9. Выходные отверстия для воздуха
10. Кабель
11. Щетка для пола

ИНСТРУКЦИЯ ПО БЕЗОПАСНОСТИ

Устройство предназначено только для личного (семейного) использования в бытовых условиях!

Просьба соблюдать меры предосторожности при пользовании пылесосом, включая следующие:

1. Не оставляйте пылесос, включенный в сеть, без присмотра. Отключайте его от сети, когда не планируете использовать, а также при чистке фильтров.
2. Во избежание риска поражения электрическим током, не пользуйтесь пылесосом на улице, во влажных помещениях или на мокрой поверхности.
3. Не позволяйте детям играть с пылесосом. Будьте особо внимательны при пользовании пылесосом рядом с детьми.

4. Следуйте указаниям данного руководства. Используйте только рекомендуемые производителем фильтры и насадки.
5. Не включайте при поврежденном шнуре или вилке. Не пользуйтесь пылесосом, если он был поврежден, находился вне помещения, попал в воду. Обратитесь в сервисную службу для ремонта или восстановления.
6. Для перемещения пылесоса не тяните за шнур. Следите, чтобы не повредить шнур, закрывая двери, не наматывайте шнур на предметы с острыми гранями или выступами. Не перекачивайте пылесос через шнур. Избегайте контакта шнура с горячими поверхностями.
7. Не тяните за шнур для выключения из розетки. Тяните непосредственно за вилку.
8. Не пользуйтесь пылесосом, если руки – мокрые.
9. Не засовывайте предметы в отверстия на пылесосе. Не пользуйтесь пылесосом, если что-то мешает прохождению воздушного потока. Прочищайте отверстия от ниток, волос, пыли и другого, что может затруднить всасывание.
10. Не собирайте с помощью пылесоса тяжелые или острые предметы (осколки, гвозди, шурупы и т.д. Это может привести к повреждениям).
11. Не собирайте с помощью пылесоса горящие угли, сигареты, спички и другие горячие или горящие предметы.
12. Не включайте пылесос без установленных фильтров.
13. Перед включением в сеть / выключением из сети пылесос должен быть отключен с помощью кнопки “вкл/выкл”.
14. Будьте осторожны при чистке на ступеньках лестницы.
15. Не пользуйтесь пылесосом в присутствии легковоспламеняющихся жидкостей или во взрывоопасных средах. Не допускайте всасывания токсичных веществ (например – отбеливатели, нашатырь, жидкость для прочистки труб и т.д.). Не пользуйтесь пылесосом в помещениях, где хранятся горючие, взрывоопасные или токсичные вещества. Такие как – краски, растворители, средства от моли и т.д.
16. Обесточьте пылесос, когда присоединяете или отсоединяете шланг к всасывающему отверстию. Не позволяйте шнуру перекручиваться во время сматывания.
17. Используйте пылесос только по назначению.
18. Храните в сухом прохладном месте.
19. Не погружайте шланг и щетку в жидкости.
20. Пылесос не предназначен для чистки животных.
21. Сила всасывания вашего пылесоса высока, поэтому держите подальше всасывающие отверстия от тела и одежды.

ПРЕДУПРЕЖДЕНИЕ!



Важно:

Если крупный мусор застрял и мешает потоку всасываемого воздуха, отключите пылесос, прочистите все воздухопроводы. После чего включите пылесос снова.

1. Не пользуйтесь пылесосом в непосредственной близости от нагревательных приборов.
2. Перед включением уберите с пола большие, тяжелые и острые предметы, которые могут повредить пылесос.
3. Если вы заметили, что звук работающего пылесоса сильно изменился, возможно это связано с ухудшением всасывающей способности. Отключите пылесос и прочистите фильтры.

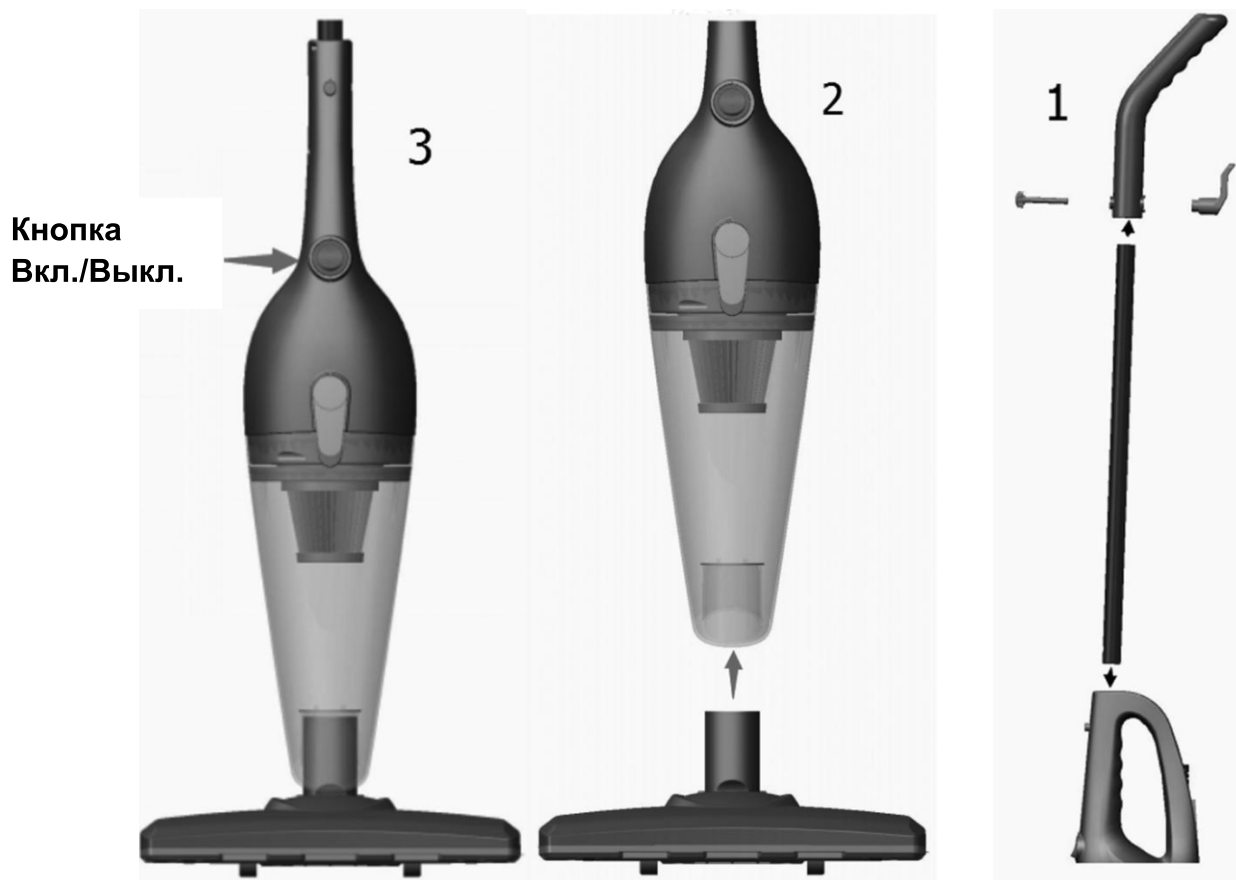
Замечание:

Если шнур поврежден, он должен быть заменен на исправный в сервисной службе или другой уполномоченной организации.

<p>При отключении от сети не тяните за провод. Беритесь за вилку.</p> 	<p>Не засасывайте острые предметы (иголки, шурупы, скобы и т.д.)</p> 	<p>Не засасывайте спички, окурки и золу</p> 
<p>Не пользуйтесь в местах с повышенной влажностью</p> 	<p>Не располагайте рядом с источниками тепла</p> 	

СБОРКА ПЫЛЕСОСА

Всегда отключайте пылесос от сети при сборке / разборке!
Сборка пылесоса – производится согласно рисунку.



ИНСТРУКЦИЯ ПО ПРИМЕНЕНИЮ

1. Перед началом использования размотайте шнур питания и вставьте вилку в розетку.
2. Нажмите кнопку включения / выключения.
3. По окончании использования, отсоедините устройство от розетки. Смотайте шнур и повесьте его на крючок. Закрепите его специальным хомутиком.



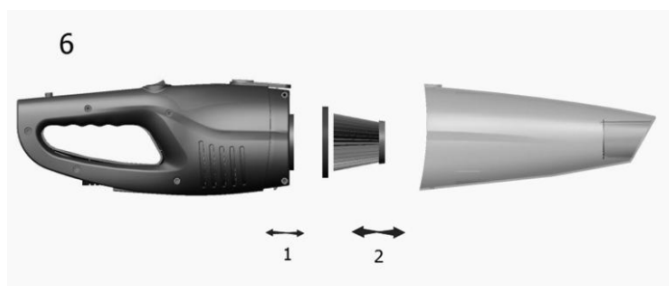
Кнопка отсоединения
контейнера

Контейнер для мусора

ОЧИСТКА КОНТЕЙНЕРА

1. Не допускайте переполнения контейнера, в этом случае возможно ухудшение работы устройства и даже его поломка.
2. Отключите пылесос и отсоедините вилку от розетки.
3. Держа пылесос вертикально нажмите на кнопку отсоединения пылесборника. Аккуратно потяните мусороприемник отсоединив его от пылесоса.
4. Опорожните контейнер для мусора.
5. При необходимости контейнер можно помыть теплой водой с использованием неагрессивных моющих средств. Контейнер должен быть сухим перед присоединением к пылесосу.
6. Присоедините его назад к телу пылесоса до щелчка. Убедитесь в правильной установке контейнера.

Очистка фильтра



Необходимо периодически очищать фильтр во избежание ухудшения работы пылесоса. При необходимости возможно помыть его теплой водой. Перед установкой фильтр должен быть сухим. Устанавливайте

фильтр правильной стороной. Он должен плотно прилегать к стенкам контейнера.

Возможные неполадки и их устранение

Неисправность	Возможная причина	Устранение
Пылесос не включается	Возможно шнур плохо присоединен к розетке. В розетке отсутствует напряжение.	Проверьте розетку. Проверьте функционирование домашней электросети.
Пылесос плохо пылесосит	Забился фильтр. Переполнен контейнер для мусора.	Очистите фильтр согласно данной инструкции. Опорожните контейнер согласно данной инструкции.
Пыль выходит из выходных отверстий	Фильтр не правильно установлен.	Следуйте инструкции по установке фильтра.

ТЕХНИЧЕСКИЕ ХАРАКТЕРИСТИКИ

Напряжение питания: 220-240 В

Частота тока: 50-60 Гц

Мощность: 700 Вт

ТРАНСПОРТИРОВКА и ХРАНЕНИЕ

В упакованном виде устройство может транспортироваться в крытых транспортных средствах любого вида и храниться в закрытых помещениях в соответствии с ГОСТ 15150-69 с защитой от непосредственного воздействия атмосферных осадков, солнечного излучения и механических повреждений.

УТИЛИЗАЦИЯ

Утилизация устройств, потерявших потребительские свойства, осуществляется в соответствии с действующим законодательством. За более подробной информацией об утилизации обращайтесь к местным властям

СЕРТИФИКАТ СООТВЕТСТВИЯ № ЕАЭС RU С-CN.ВЕ02.В.00794/19

Орган по сертификации: ООО «Глобальное Соответствие» РФ, 121596,
г. Москва, ул. Горбунова, д. 2, стр. 3, этаж 9, пом. II, оф. 125. Соответствует
требованиям: ТР ТС 020/2011 «Электромагнитная совместимость технических
средств»; ТР ТС 004/2011 «О безопасности низковольтного оборудования»
Срок действия: с **14.06.2019** по **13.06.2024**

S44



ПРОИЗВОДИТЕЛЬ: Гинзу Технолоджи
Лимитед, Китай г.Шеньжень, район
Лонган, Кензи, Лонгтъен, Инжан,
Индустриальная зона АЗ
Гарантия 1 год. Срок службы 5 лет.

M49

ИМПОРТЕР: ООО "ГИНЗУ"
125502, Россия, г. Москва,
ул. Лавочкина, д.19, стр. 3

135

Дата производства:

смотри расшифровку серийного номера устройства на www.ginzzu.com/date



**Ginzzu
Technology Limited**
WWW.GINZZU.COM

Copyright © Ginzzu Technology Limited. All rights reserved. All brand names are registered trademarks of their respective owners. Specifications are subject to change without prior notice.