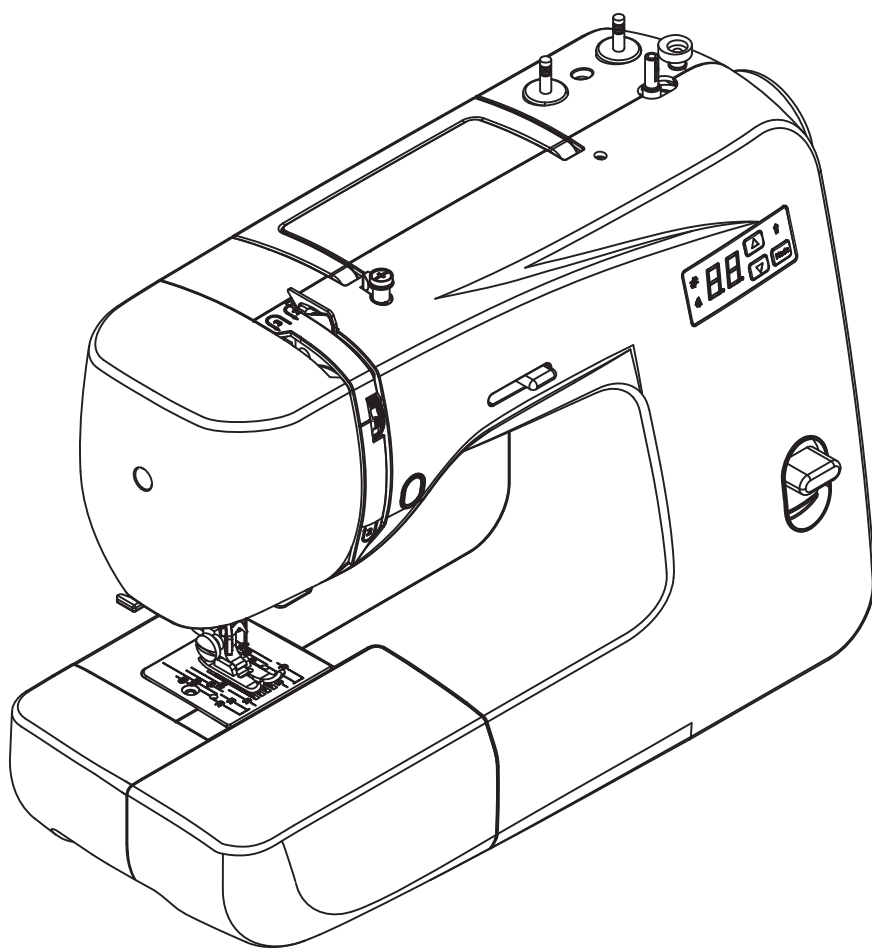




ИНСТРУКЦИЯ ПО ЭКСПЛУАТАЦИИ



Содержание

Важные правила техники безопасности	4
Знакомство с машиной	5
Основные детали машины	5
Аксессуары	6
Установка машины	6
Установка съемной рабочей поверхности	7
Прижимная лапка	7
Рычаг обратного хода	7
Регулятор длины стежка	7
Кнопка позиционирования иглы	7
Регулятор скорости	8
Отключение транспортера ткани	8
Направляющая линии шва	8
Установка катушечного стержня	8
Намотка шпульки	8
Снятие и установка шпульного колпачка	9
Заправка шпульки нитью	9
Замена прижимной лапки	9
Заправка верхней нити; двойная игла	10
Использование автоматического нитевдевателя	10
Поднятие шпульной нити	11
Регулировка натяжения верхней нити	11
Таблица соответствия игл, нитей и тканей	12
Замена иглы	12
Функции панели управления	13
Сервисные сообщения	14
Эксплуатация	15
Выбор типа строчки	15
Прокладывание шва	17
Прокладывание шва в обратном направлении	17
Полезные советы	18
Прямой шов	19
Шов «Зигзаг» / оверлочная строчка	20
Потайной шов	21
Пришивание молнии	22
Пришивание шнура	22
Пришивание пуговиц	23
Выметывание петель	24
Вышивка / штопка	25
Декоративные швы	26
Уход за машиной	30
Возможные неполадки и способы их устранения	33
Технические характеристики	34
Гарантийные условия	35

Важные правила техники безопасности

При использовании электрического прибора следует выполнять основные правила техники безопасности, которые приведены в нижеследующих разделах. Перед началом работы внимательно прочитайте инструкции.

Во избежание риска удара электрическим током:

1. Не позволяйте детям играть с машиной. Будьте внимательны при работе, если в помещении находятся дети.
2. Прибор может использоваться детьми в возрасте 8 лет и старше, если они находятся под постоянным наблюдением. Прибор может использоваться лицами без соответствующих знаний и опыта и людьми с ограниченными физическими, сенсорными или умственными способностями, если их проинструктировали о работе с прибором и они знают о возможных рисках. Храните прибор в недоступном для детей месте. Очистку и обслуживание прибора должны осуществлять только взрослые.
3. Используйте прибор только по его прямому назначению, описанному в этой инструкции. Используйте приспособления, только рекомендуемые производителем и описанные в инструкции.
4. Не используйте машину, если поврежден шнур или вилка, в случае, если она падала, была повреждена, попала в воду или работает неправильно. Отнесите машину в ближайший авторизованный сервисный центр для ремонта или наладки.
5. Машина должна работать только с открытыми вентиляционными отверстиями. Периодически чистите вентиляционные выходы машины и ножную педаль от пыли, грязи и остатков материи.
6. Ничего не кидайте и не вставляйте в вентиляционные отверстия.
7. Работайте на машине только в помещении.
8. Не работайте в помещении, где распылялись аэрозоли или использовался кислород.
9. Чтобы отключить питание, поставьте все выключатели в положение «Выкл» («0»). Затем вытащите вилку из розетки.
10. Не тяните вилку из розетки за шнур, берите вилку за корпус.
11. Будьте осторожны при работе с движущимися частями машины. Особое внимание уделяйте рабочей зоне вокруг иглы.
12. Используйте только оригинальную игольную пластину. Из-за неправильной пластины может сломаться игла.
13. Не используйте гнутые иглы.
14. Не тяните и не толкайте ткань при шитье, может сломаться игла.
15. Всегда отключайте машину и ставьте выключатель на «0» при регулировке или замене деталей в рабочей зоне иглы: заправке нити в иглу, смене иглы, заправке нижней нити, смене прижимной лапки и т.д.
16. Всегда отключайте машину от электрической розетки при проведении профилактических работ, снятии панелей и других процедур, описанных в этой инструкции.
17. Во избежание травм придерживайтесь следующих правил:
 - никогда не оставляйте включенную в сеть машину без присмотра;
 - всегда отключайте от сети при замене лампочки.



Внимание! Движущиеся предметы.

Во избежание травмирования выключайте машину перед обслуживанием.

Закройте крышку перед началом работы на машине.

**СОХРАНИТЕ ДАННОЕ РУКОВОДСТВО ПО ЭКСПЛУАТАЦИИ.
ЭТОТ ПРОДУКТ ПРЕДНАЗНАЧЕН ТОЛЬКО ДЛЯ ДОМАШНЕГО ИСПОЛЬЗОВАНИЯ.**

Данное устройство соответствует директиве ЕС 2004/108/ЕС по электромагнитной совместимости.

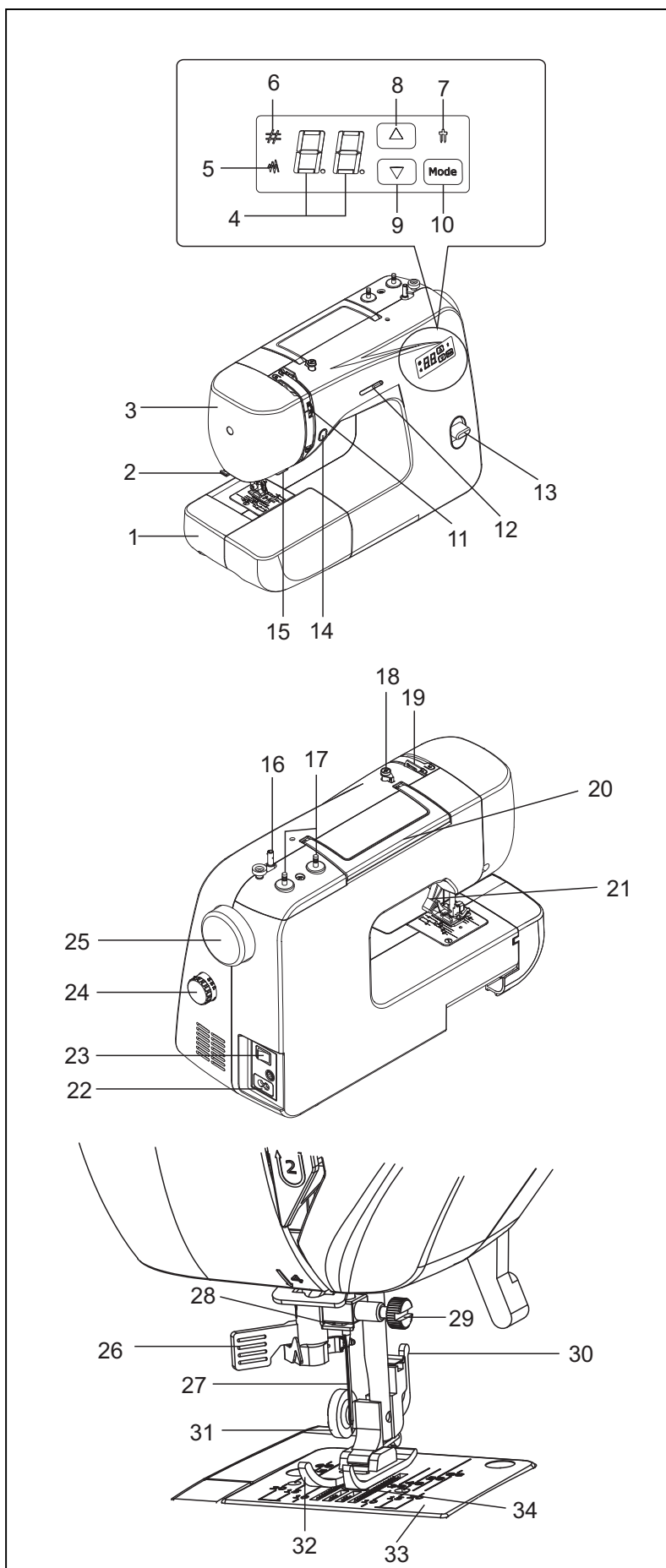
Знакомство с машиной

Основные детали машины

1. Съемная рабочая поверхность (отделение для аксессуаров)
2. Обрезатель нити
3. Фронтальная крышка
4. Номер вида стежка
5. Светодиодный индикатор ширины стежка
6. Светодиодный индикатор вида стежка
7. Светодиодный индикатор двойной иглы
8. Кнопка «Увеличить»
9. Кнопка «Уменьшить»
10. Кнопка выбора режима
11. Регулятор натяжения нити
12. Регулятор скорости шитья
13. Рычаг обратного хода
14. Кнопка Старт/Стоп
15. Направляющая нижней нити
16. Устройство намотки шпульки
17. Стержни для катушек
18. Нитеводитель
19. Направляющая верхней нити
20. Ручка
21. Рычаг для подъема прижимной лапки
22. Разъем для подключения шнура питания и педали
23. Сетевой выключатель «Питание / Свет»
24. Регулятор длины стежка
25. Колесо-маховик

Игла и детали прижимной лапки

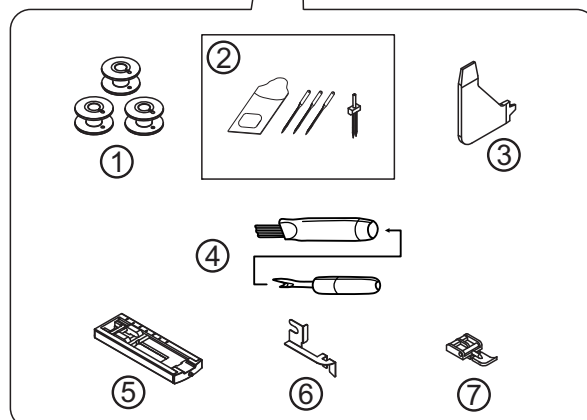
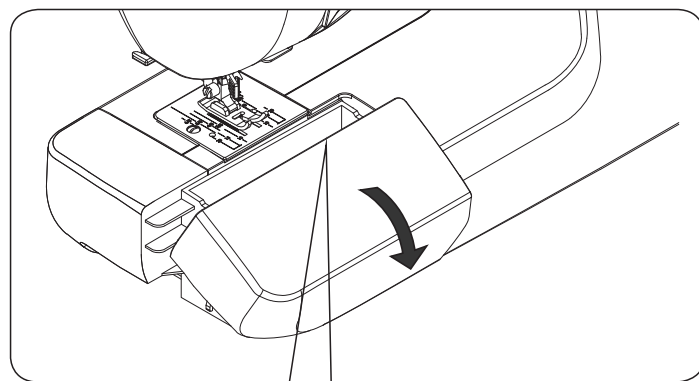
26. Автоматический нитевдеватель
27. Игла
28. Направляющая нити иглы
29. Винт иглодержателя
30. Держатель прижимной лапки
31. Винт прижимной лапки
32. Прижимная лапка
32. Игльная пластина
33. Механизм подачи ткани
34. Подложка



Аксессуары

1. Шпульки (3 шт.)
2. Набор игл (иглы - 3 шт; двойная игла - 1 шт.)
3. Многофункциональная отвертка
4. Распарыватель петель с щеточкой
5. Лапка для петель
6. Направляющая насадка
7. Лапка для молнии

Лапка, которой оснащена Ваша швейная машина, подходит для строчки «Зигзаг» и большинства швейных операций.



Установка машины

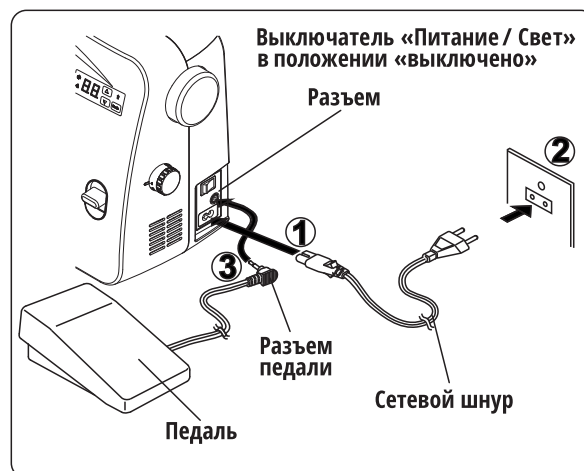
Перед первым запуском швейной машины удалите возможные излишки масла в зоне игольной пластины.

Сетевой шнур / Педаль управления

Подсоедините штепсель сетевого шнура к гнезду для штепселя на машине (1) и к вашей сетевой розетке (2), как показано на рисунке. Вставьте вилку в разъем для шнура педали (3).

Внимание!
Когда педаль управления отключена, машина не будет работать.

Всегда отключайте машину от сети питания, вынимая штепсель из сетевой розетки.



Сетевой выключатель «Питание / Свет»

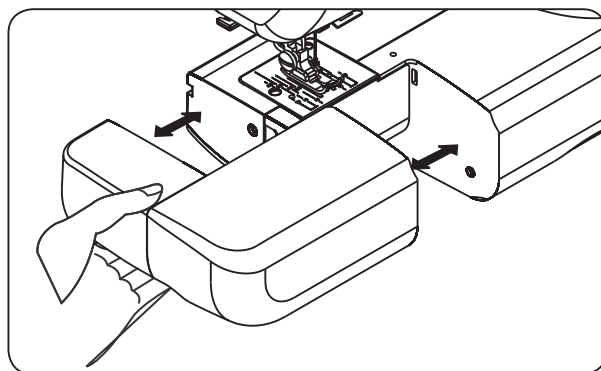
Машина не будет работать, пока Вы не включите «Питание / Свет». Сетевой выключатель контролирует и питание, и свет.

При технических проблемах с аппаратом, замене иглы и т.д., необходимо отключить машину от источника питания.



Установка съемной рабочей поверхности

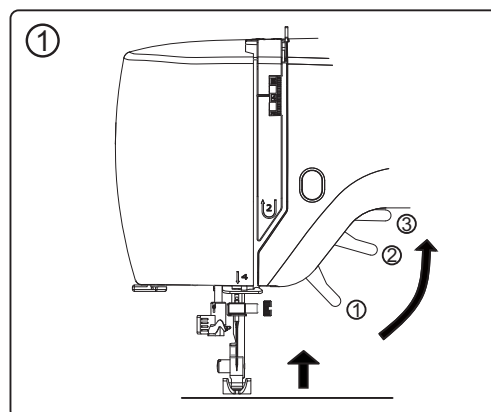
Ваша машина может использоваться как в обычном варианте, так и с использованием функции «Свободный рукав». Использование съемной рабочей поверхности дает преимущество работы на большей рабочей поверхности. Чтобы отсоединить съемную рабочую поверхность, обеими руками потяните за нее влево, как показано на рисунке. Чтобы установить рабочую поверхность на место, задвиньте ее обратно до характерного щелчка. С помощью функции «Свободный рукав» вы можете с легкостью работать с детскими вещами, рукавами, брюками и др.



Прижимная лапка

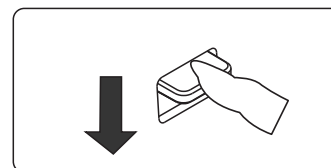
Существует три положения прижимной лапки.

1. Опустите прижимную лапку.
2. Поднимите рычаг наполовину для того, чтобы подложить или вынуть ткань.
3. Поднимите рычаг полностью, чтобы заменить прижимную лапку или вынуть толстую ткань.



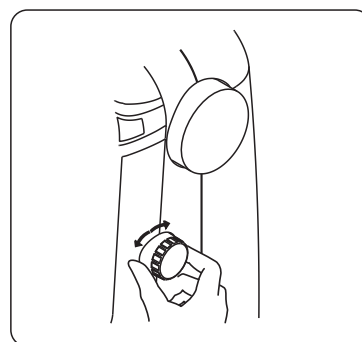
Рычаг обратного хода

До тех пор, пока вы нажимаете на эту кнопку во время шитья, машина будет продвигать ткань назад.



Регулятор длины стежка

1. Для установки длины стежка поверните регулятор (диапазон установки: от 0 до 4 мм).
2. Для выметывания петель установите регулятор в позиции b1, b2, b3 для выбора шага.

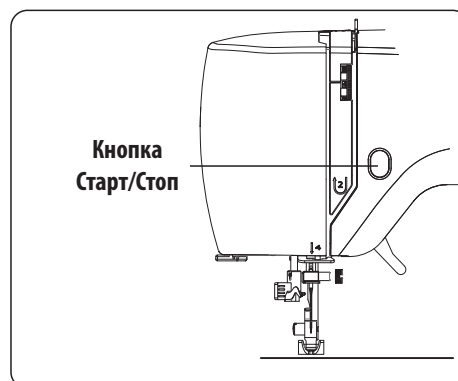


Кнопка Старт/Стоп

Когда педаль управления не подключена, нажмите на клавишу Старт/Стоп и машина начнёт шить сначала медленно, а затем наберет скорость, установленную с помощью регулятора скорости на панели машины. При повторном нажатии на кнопку Старт/Стоп игла остановится в верхнем положении, и машина перестанет шить.

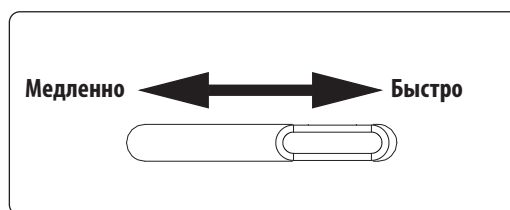


Примечание, когда педаль управления подключена кнопка Старт/Стоп не работает.



Регулятор скорости

Регулятор скорости используется для управления скоростью шитья. Для увеличения скорости переместите бегунок вправо. Для уменьшения скорости переместите бегунок влево. Скорость шитья может быть отрегулирована без использования ножной педали управления.

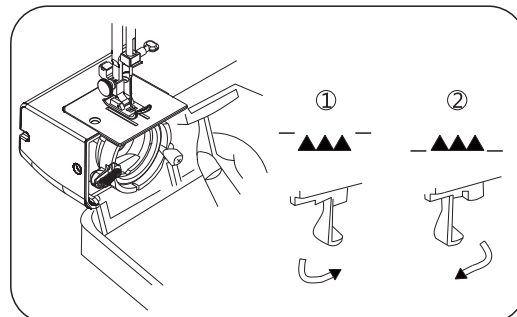


Отключение транспортера ткани

Рычаг отключения транспортера ткани расположен за крышкой челнока.

Для отключения транспортера ткани следует опустить и переместить рычаг вправо 1. Для включения транспортера ткани переместите рычаг влево и поднимите его 2.

После окончания работы (пришивание пуговиц, штопка в режиме свободного перемещения, вышивка) не забудьте включить транспортер ткани.

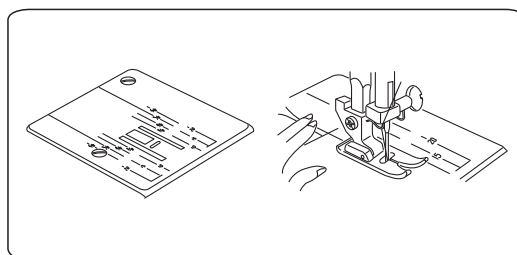


Направляющая линии шва

Цифры на игольной пластине указывают расстояние между центральным положением иглы и контрольной линией.

Цифры спереди имеют значение в миллиметрах.

Цифры сзади обозначены в дюймах.

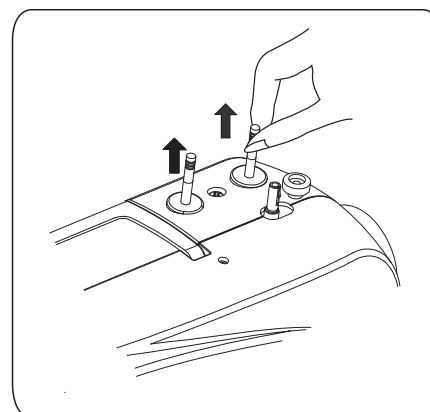


Установка катушечного стержня

Катушечные стержни используются для удержания катушки ниток и подачи нити в заправочный блок.

При использовании вытяните катушечный стержень.

Опустите его вниз, если не используете.




Примечание: Примечание

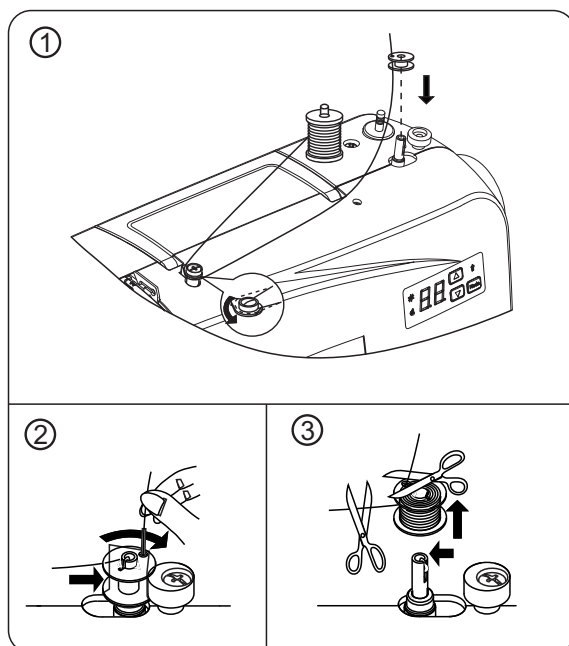
Для того, чтобы использовать нить, склонную к запутыванию вокруг катушечного стержня, пропустите её через отверстие в катушечном стержне как показано на рисунке.

Намотка шпульки

1. Разместите шпульную катушку на стержне и зафиксируйте ее катушечной пластиной. Протяните нить через нитенаправитель, как показано на рисунке. Протяните конец нити через отверстие в шпулке, как показано на рисунке.
2. Рычаг намотки шпульки должен находиться в крайнем левом положении. Установите шпульку с вдетой в отверстие нитью на рычаг. Отведите рычаг в крайнее правое положение до щелчка. Придерживайте конец нити.
3. Запустите машину. При полном заполнении шпулька автоматически остановится. Отведите рычаг в крайнее левое положение, чтобы снять шпульку и обрезать нить.

Примечание:

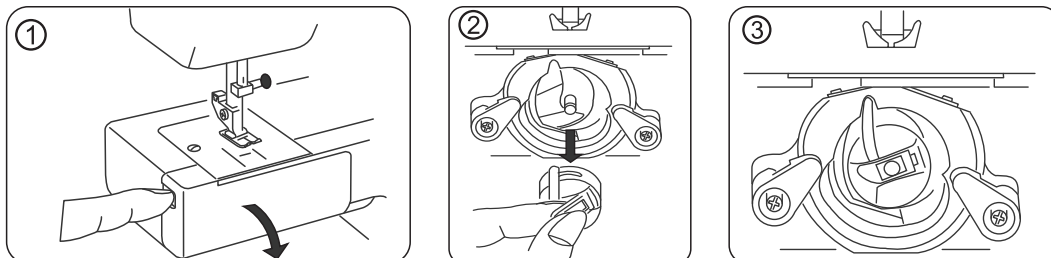
При наматывании шпульки на экране отобразится символ . В это время работа на машине будет невозможна и во время нажатия кнопок будет звучать звуковой сигнал.



Снятие и установка шпульного колпачка

1. Отсоедините съемную рабочую поверхность, поднимите иглу, поворачивая маховик к себе, затем откройте крышку челнока.
2. Выньте шпульный колпачок, удерживая шпульку внутри колпачка.
3. При установке шпульного колпачка крючок колпачка должен попасть в паз челночного устройства.

Внимание!
● Перед установкой шпульного колпачка убедитесь, что Вы отключили машину от электросети.



Заправка шпульки нитью

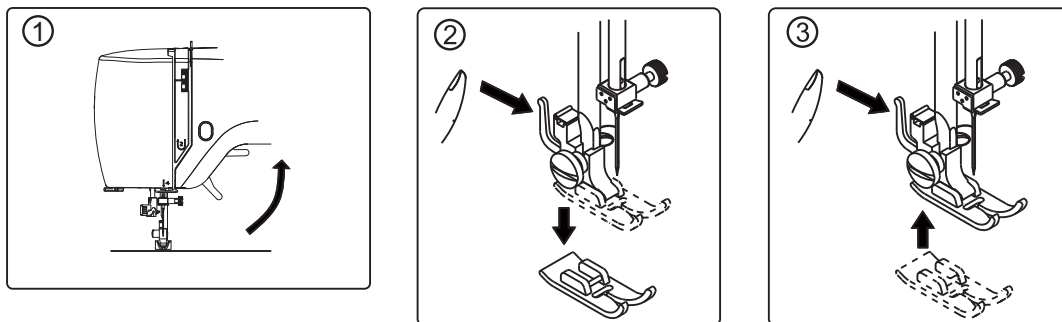
1. Установите шпульку в шпульный колпачок. Убедитесь, что нить разматывается в направлении стрелки.
2. Протяните нить в бороздку через прорезь шпульного колпачка.
3. Затем вытяните нить под натяжной пружиной наружу.

Примечание:
● Оставьте 10 см нити свисать из шпульного колпачка. Когда Вы потянете нить, шпулька должна повернуться по часовой стрелке.



Замена прижимной лапки

1. Покрутите маховик на себя для поднятия иглы до максимального уровня. Поднимите прижимную лапку.
2. Нажмите на рычаг сзади держателя прижимной лапки. Лапка отсоединится.
3. Установите лапку таким образом, чтобы штырь лапки оказался как раз под бороздкой держателя. Опустите держатель лапки для её закрепления.



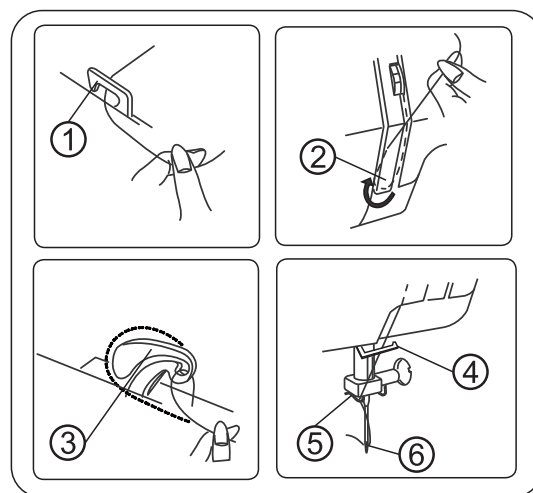
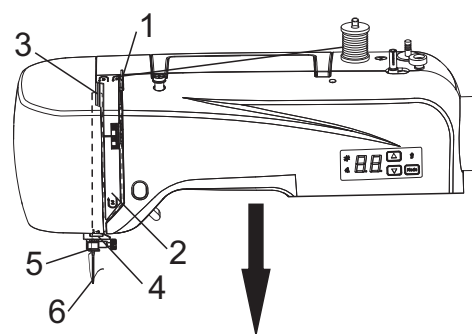
Заправка верхней нити

Одинарная игла:

Поднимите рычаг в самое верхнее положение, повернув маховик к себе. Поднимите прижимную лапку. Установите катушку на катушечный стержень. Установите катушку нити на катушечный стержень как показано на рисунке; нить должна быть сзади катушки.

1. Протяните нить в направляющую верхней нити.
2. Потяните нить вниз через натяжитель, затяните её вокруг натяжителя и протяните вверх.
3. Заведите нить в рычаг нитенаправителя справа налево.
4. Потяните нить вниз и проведите её за нижней направляющей нити.
5. Продолжайте тянуть нить вниз и заведите её в направляющую нити иглы.
6. Заправьте иглу нитью спереди назад.

Примечание:
Отрежьте конец нити острыми ножницами, чтобы было легче заправить иглу нитью.



Двойная игла

Примечание:
В левом отверстии иглы должна использоваться нить, намотанная, например, на шпульку, во избежание переплетения.

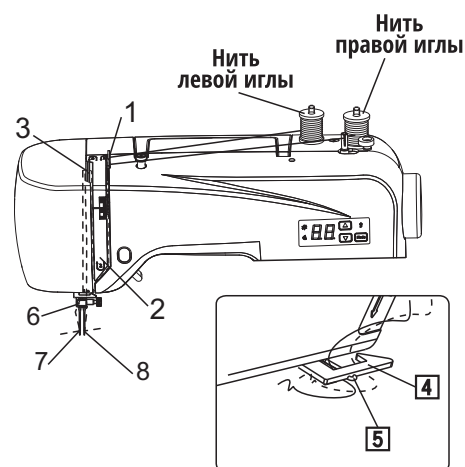
Заправка левой иглы:

Шаги 1-3 совпадают с заправкой нитью одной иглы. Затем заведите нить в ушко левой иглы (7) спереди назад.

Заправка правой иглы:

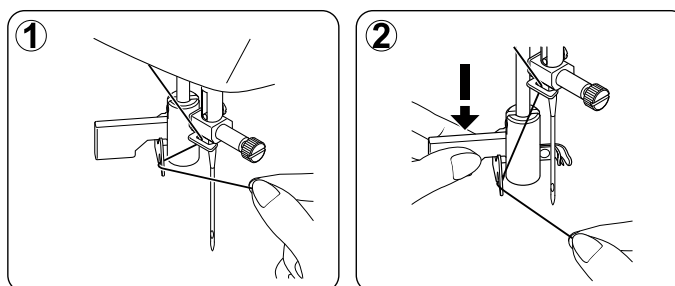
Шаги 1-5 совпадают с заправкой нитью одной иглы. Затем заведите нить в ушко правой иглы (6) спереди назад.

Примечание:
Сначала заправьте нитью левую иглу, затем – правую во избежание ситуации, когда катушку нельзя будет установить на катушечный стержень.

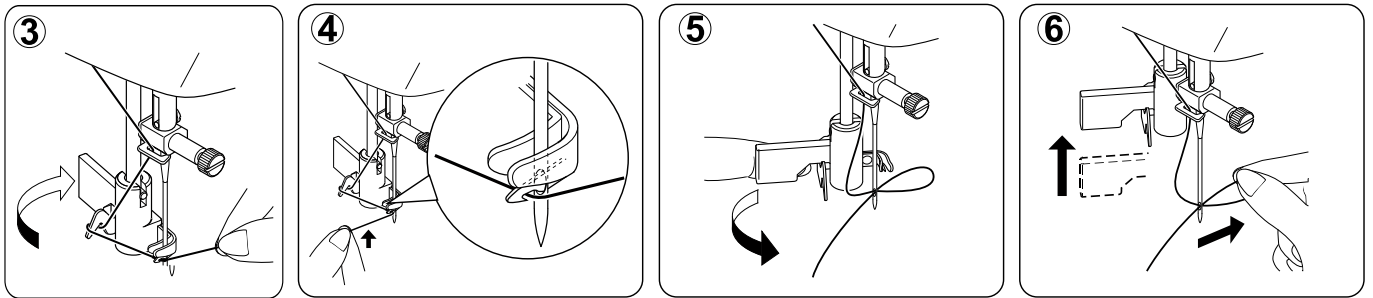


Использование автоматического нитевдевателя

1. Правой рукой протяните нить через нитенаправитель на игле, как показано на рисунке, а затем вправо через крючок на нитевдевателе.
- 2.левой рукой медленно опустите рычаг нитевдевателя вниз.

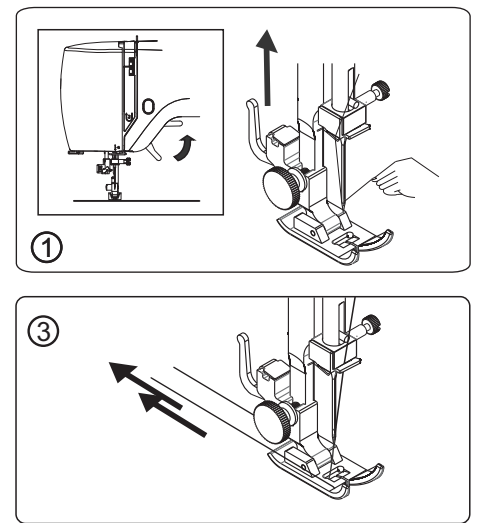


3. Поверните нитевдеватель от себя, крючок нитевдевателя попадет в ушко иглы.
4. Зацепите нить за крючок нитевдевателя спереди от иглы.
5. Придерживайте нить, не натягивая ее, и медленно поверните рычаг нитевдевателя на себя. Крючок повернется и проденет нить сквозь ушко иглы, образовав петлю.
6. Вытяните конец нити через ушко иглы.



Поднятие шпульной нити

1. Поднимите прижимную лапку и придерживайте левой рукой нить в игле.
2. Правой рукой поверните маховое колесо на себя. Слегка подтяните нить иглы формируя петлю шпульной нитью.
3. Протяните 15 см обоих концов нити под прижимной лапкой.

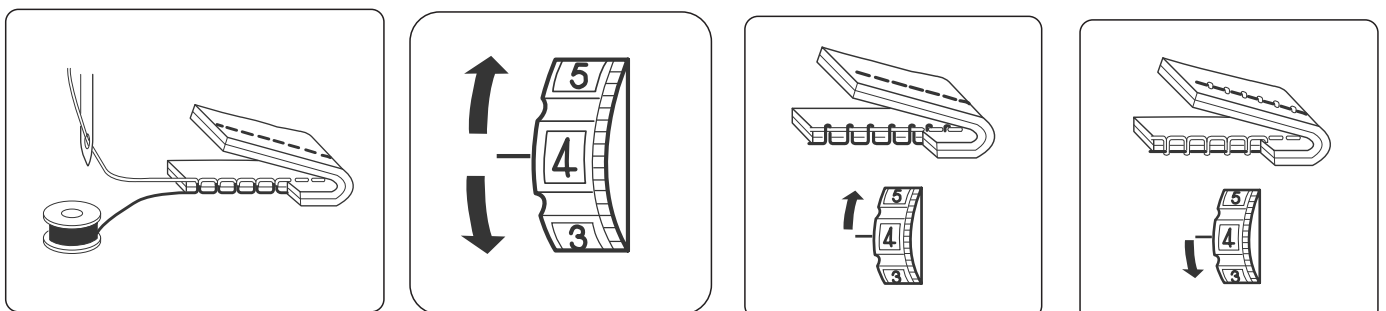


Регулировка натяжения верхней нити

Верхняя нить и нижняя нить должны соединяться в центре двух слоев ткани в один ровный шов. Установите желаемое значение натяжения нити с помощью регулятора натяжения.

Примечание:

- ! Для того, чтобы получить лучшие зигзагообразные стежки, натяжение верхней нити должно быть слегка слабее, чем натяжение нижней нити. Это означает, что верхняя нить должна появиться на обратной стороне ткани, но нижняя нить не должна выходить на лицевую сторону.



Ослабьте натяжение нити, выбрав меньшее значение на регуляторе

Увеличьте натяжение нити, выбрав большее значение на регуляторе

Таблица соответствия игл, нитей и тканей

Выбранная Вами ткань будет определять выбор типа иглы и ниток. Указанная таблица является практическим руководством по выбору тканей, игл и нитей. Всегда обращайтесь к ней перед началом шитья нового изделия. Убедитесь, что Вы используете одинаковые по размеру и типу верхнюю и нижнюю нити.

Тип ткани	Ткань	Тип иглы	Размер иглы
Очень легкие	Шифон, жоржет, тонкое кружево, органза, тонкий трикотаж, тюль	Универсальные Для трикотажа	9 (65) 9 (65)
Легкие	Батист, вуаль, шелк, крепдешин, тонкий хлопок, тонкий лен, перкаль, шерсть, шалли, сатин, тафта	С голубым наконечником Универсальные	11 (75) 11 (75) 12 (80)
	Джерси, трико, ткань для купальных костюмов, однослойный трикотаж	С голубым наконечником для трикотажа	11 (75) 11 (75)
	Кожа, замша	Иглы для кожи	11 (75)
Средние	Фланель, велюр, вельвет, бархат, поплин, лен, габардин, фетр, ткани для квилтинга	Универсальные	14 (90)
	Двойной трикотаж, (синтетич. или натуральный), стреч велюр, стреч терри	Для трикотажа	14 (90)
	Кожа, винил, замша	Для кожи	14 (90)
Тяжелые	Джинса, парусина	Для джинсы	16 (100)
	Пальтовая ткань, искусственный мех, драпировочная ткань	Универсальные	16 (100)
	Кожа, замша	Для кожи	16 (100) 18 (110)
Очень тяжелые	Канва, обивочные ткани, брезент	Универсальные	16 (100)
Простегивание для специальной отделки		Иглы для простегивания	14 (90) >

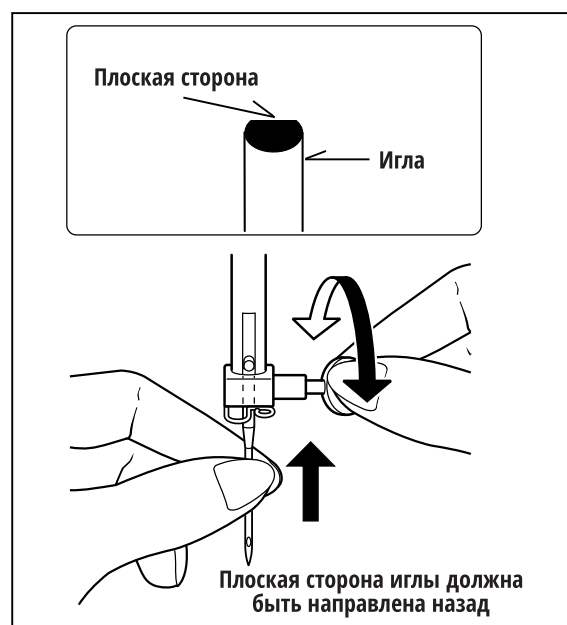
! Важно: Всегда отключайте машину от сети питания, вынув вилку из розетки.

Замена иглы

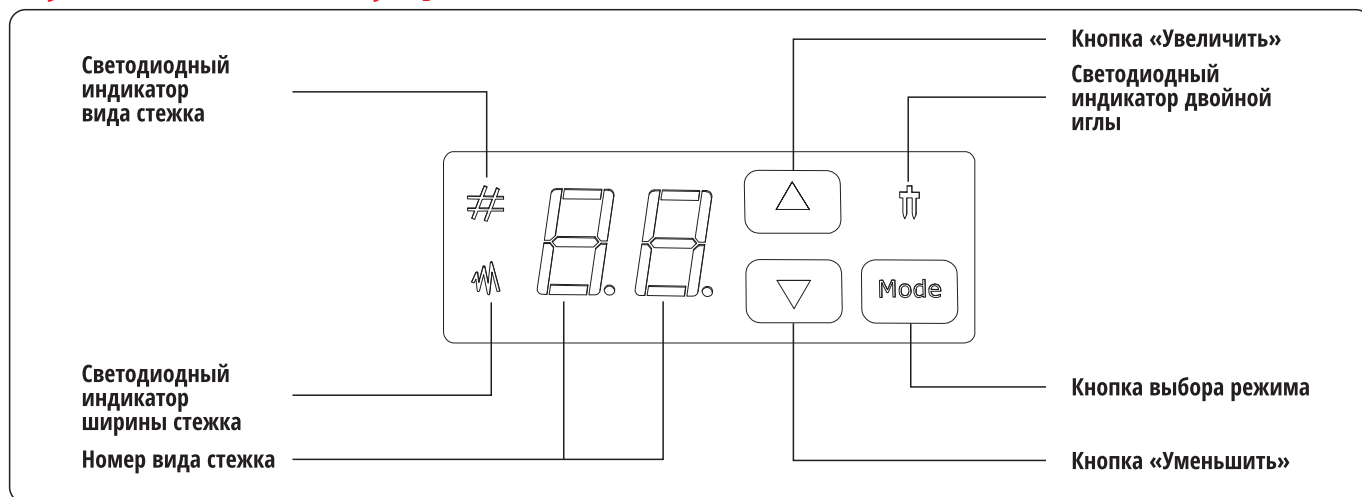
1. Повернув маховое колесо на себя, установите иглу в наивысшее положение.
2. Повернув на себя крепежный винт, освободите иглу.
3. Потяните иглу вниз.
4. Вставьте новую иглу так, чтобы плоская сторона стержня была направлена назад.
5. Вставьте иглу вверх до упора.
6. Крепко затяните винт с помощью отвертки.

! Важно: Тщательно затяните винт, но не чересчур сильно.

! Совет: Разместите отрезок ткани под опущенной прижимной лапкой, чтобы облегчить процесс замены иглы и предотвратить случайное падение иглы в отверстие игольной пластины.



Функции панели управления

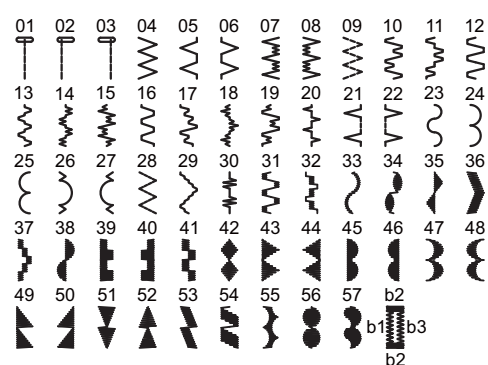


Каждый раз при нажатии кнопки выбора режима Вы можете выбрать

1. Вид стежка / Ширину стежка.
2. Шитье двойной иглой / Одинарной иглой.

Выбор вида стежка

1. Включите швейную машину, загорится индикатор вида строчки.
2. Нажимайте кнопки «Увеличить» / «Уменьшить» для выбора номера типа строчки.
3. Длительное нажатие на кнопки «Увеличить» / «Уменьшить» перемещает нумерацию на 10.



Справочная таблица для выбора вида строчки

Примечание:

При включении машины индикатор выбора типа стежка показывает 01. В противном случае перейдите на стр.15.

Выбор ширины стежка

1. Нажмите однократно на кнопку выбора режима, загорится индикатор выбора ширины стежка, погаснет индикатор выбора вида стежка.
2. Нажмите кнопку выбора режима еще раз, загорится индикатор выбора вида стежка, погаснет индикатор выбора ширины стежка.
3. Нажмите кнопку «Увеличить» / «Уменьшить», чтобы увеличить или уменьшить ширину стежка на 0.5 мм.

Выбор режима шитья двойной иглой

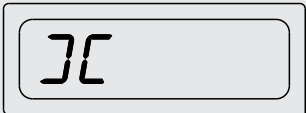
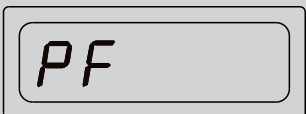
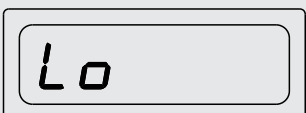
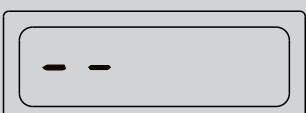
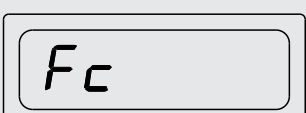
Нажмите и длительно удерживайте кнопку выбора режима, загорится индикатор шитья двойной иглой. Еще раз длительно нажмите на кнопку выбора режима, индикатор шитья двойной иглой погаснет.

Примечание:

Выбирая любой тип стежка, сначала нажмите на кнопку выбора режима и выберите режим шитья двойной иглой, только после этого приступайте к выбору вида стежка. Швейная машина автоматически уменьшит ширину стежка и предотвратит поломку двойной иглы об игольную пластину. В противном случае двойная игла сломается или швейная машина будет повреждена.

Сервисные сообщения

В случае ошибки при выполнении швейной операции на дисплей будут выводиться сервисные сообщения. В случае появления сервисного сообщения Вы можете устранить проблему, следуя нижеприведенным инструкциям:

Символ	Проблема	Решение
	Рычаг для намотки шпульки находится в рабочем положении	Переместите рычаг для намотки шпульки влево, если он не используется
	Прижимная лапка поднята	Опустите прижимную лапку
	Машина заблокирована из-за запутывания нити в шпульном колпачке или принудительного прерывания вращения	Выключите машину и устраните проблемы, вызвавшие ее остановку
	Не выбрано значение длины стежков	Выберите длину стежка в диапазоне от 0 до 4 мм
	Педаль управления конфликтует с кнопкой Старт/Стоп	Отключите педаль управления от машины

Сигнал	Значение
1 звуковой сигнал	Операция проходит успешно
2 звуковых сигнала	Операция недоступна
3 звуковых сигнала	Неверные настройки машины
5 звуковых сигнала	Неверная установка машины

Эксплуатация

В данном разделе описаны способы прокладывания шва. Прочитайте инструкции по безопасности до начала работы.

Внимание!

- 1. Держите пальцы подальше от движущихся частей машины, например, иглы, маховика и т.д.
- 2. Не тяните и не толкайте ткань во время прокладывания шва. В противном случае вы можете получить травму или поломку иглы.
- 3. Не используйте изогнутые иглы. Они легко ломаются и могут привести к травмам.

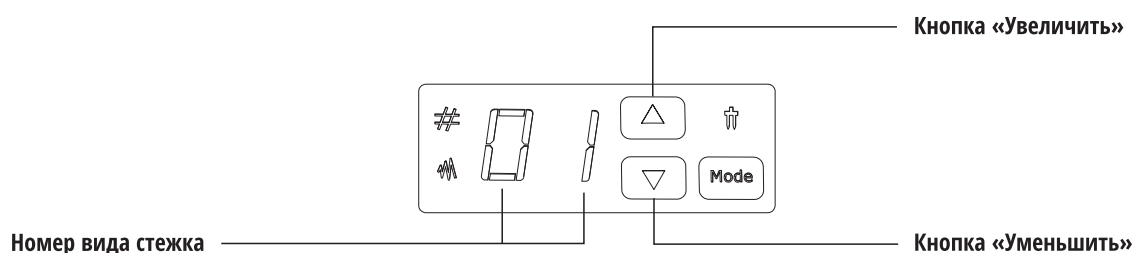
Этапы прокладывания шва:

1. Выберите иглу (обратитесь к таблице на стр. 12).
2. Включите швейную машину.
3. Выберите вид строчки.
4. Опустите прижимную лапку.
5. Начните прокладывать шов.

Выбор типа строчки

Нажмите на кнопку Уменьшить/Увеличить, чтобы выбрать вид стежка.

1. При включении швейной машины по умолчанию выбран прямой стежок, на дисплее отображается «00».
2. Нажимайте на кнопку Уменьшить/Увеличить, чтобы выбрать вид стежка.
3. При необходимости измените длину и ширину стежка.



При включении швейной машины возможно отображение 3 видов индикации.

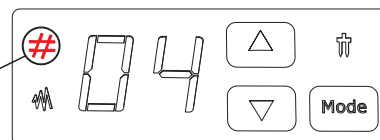
1. Шкала длины стежков установлена в диапазоне 0-4, на дисплее отображается «01». В данном режиме возможен выбор из 47 видов стежка.
2. Шкала длины стежков установлена на «Автоматическое выметывание петель», на LED дисплее отображается «b1», «b2» или «b3». В данном режиме выбор 57 видов стежка невозможен.
3. Шкала длины стежков находится в нейтральном положении, на дисплее отображается «- -», швейная машина в данном режиме не работает.
4. Штифт намотки бобины сдвинут вправо, на дисплее отображается «][», швейная машина в данном режиме не работает.

За более подробной информацией о каждом виде стежка обратитесь к следующей странице.

Выбор строчки

1. Нажмите кнопку «Увеличить» и выберите строчку «04».

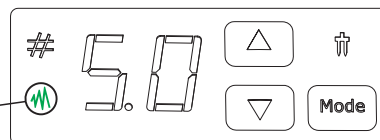
Индикатор горит красным цветом



2. Регулировка ширины стежка.

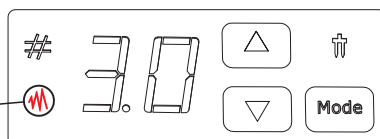
1) Нажмите кнопку выбора режима, выберите режим регулировки ширины стежка.

Индикатор горит зеленым цветом



2) Нажмите на кнопку Увеличить/ Уменьшить для настройки ширины стежка.

Индикатор горит красным цветом

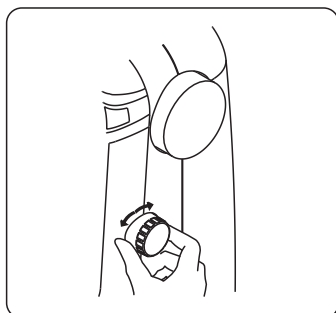


Примечание:

В режиме выбора регулировки ширины стежка зеленый цвет индикации обозначает заводские настройки, красный – пользовательские.

2. Регулировка длины стежка.

Вращайте шкалу длины стежков для изменения длины стежка.



Внимание!

1. После настройки ширины стежка проверните маховик 2-3 раза по направлению к себе, чтобы убедиться, что игла не касается прижимной лапки, в противном случае игла может сломаться во время прокладывания шва.
2. При прокладывании швов вместе увеличьте длину стежка, в противном случае игла затупится или сломается.

Начало шитья

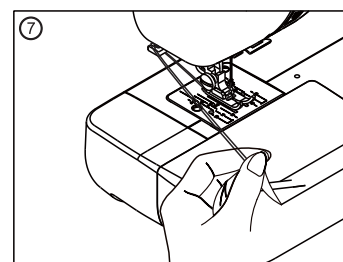
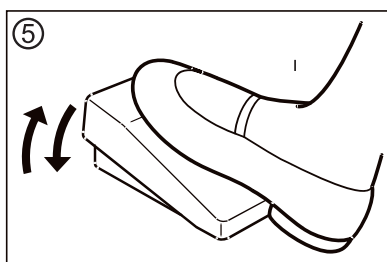
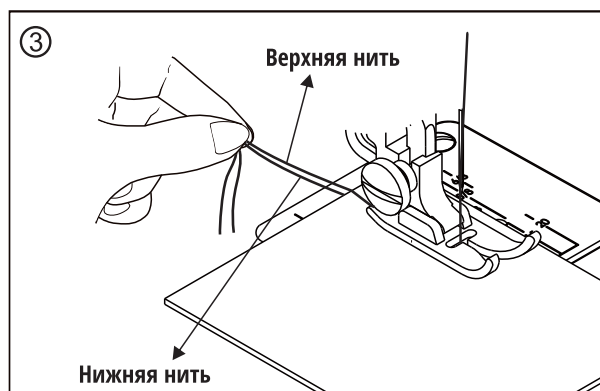
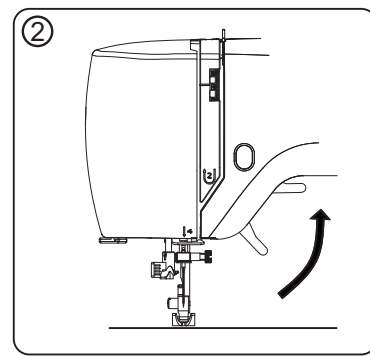
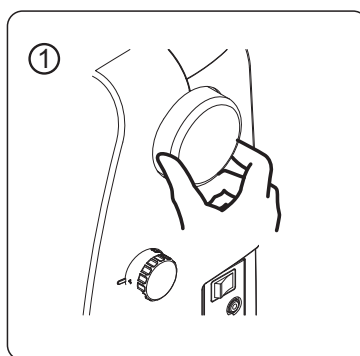
Прокладывание шва

1. Поверните маховое колесо на себя для поднятия иглы в крайнее верхнее положение.
2. Поднимите прижимную лапку.
3. Разместите ткань под прижимной лапкой. Вытяните примерно на 15 см нижнюю и верхнюю нить по направлению к задней стороне машины под прижимной лапкой.
4. Нажмите на кнопку позиционирования иглы 6-8 раз, чтобы закрепить ткань.

Примечание:

- ! Не нажимайте на кнопку слишком быстро, в противном случае машина начнет подавать звуковой сигнал.

5. Аккуратно нажмите на ножную педаль и начинайте шить.
6. По окончании прокладывания шва уберите ногу с педали. Машина остановится.
7. Поднимите прижимную лапку. Вытяните ткань и нитки назад на 15 см, обрежьте нитки при помощи нитеобрезателя движением вперед.
8. Внимательно осмотрите ткань и проверьте верхние и нижние нити шва. Если нижняя нить вытянута на лицевую сторону, отрегулируйте натяжение верхнего нитенаправителя.



Прокладывание шва в обратном направлении

При нажатии на клавишу шитья в обратном направлении машина шьет в обратном направлении (подает ткань назад).



Полезные советы

Ниже описаны различные приемы, позволяющие добиться лучших результатов при работе на швейной машине. Ознакомьтесь с ними до начала работы.

1. Пробное прокладывание шва.

Попробуйте различную длину и ширину стежка при пробном прокладывании шва. Когда Вы закончите, выберите длину и ширину лучшего стежка для дальнейшей работы.

Для пробного прокладывания шва используйте ту же ткань и нитки, что и для основной работы, проверьте натяжение нитей, длину и ширину стежка. Качество шва зависит от вида стежка и количества слоев ткани. Выполните пробное прокладывание шва в тех же условиях, что и для основной работы.

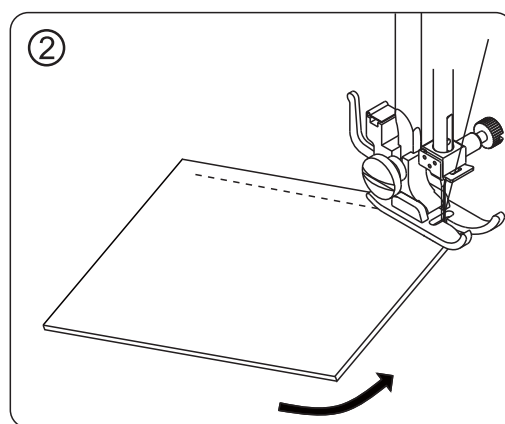
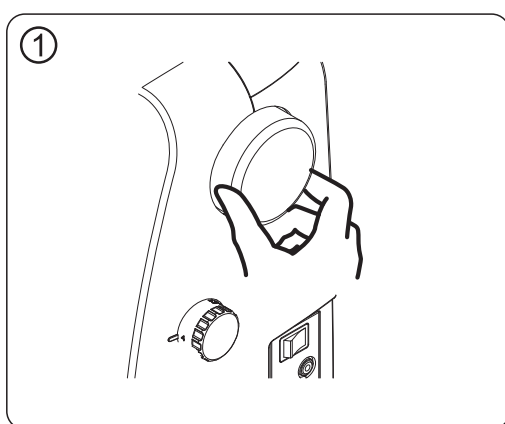
2. Изменение направления прокладывания шва.

Когда Вы прострочили шов необходимой длины, остановите швейную машину.

1) Опустите иглу в ткань (ниже игольной пластины), повернув маховое колесо на себя.

2) Поднимите прижимную лапку и разверните ткань вокруг иглы.

3) Опустите прижимную лапку и продолжите прокладывать шов.



3. Круговое шитье.

1) Остановите машину и слегка измените направление прокладывания шва, чтобы отстрочить изгиб.

2) При отстрочке изгиба швом «Зигзаг» выберите меньшую длину шва, чтобы получить ровный шов.

4. Работа с толстыми тканями.

Если ткань не помещается под прижимную лапку, максимально поднимите прижимную лапку и протяните ткань под нее.

5. Работа с эластичными / легкотекстурными тканями.

Используйте иглу с круглой головкой и большую длину стежка. При необходимости, используйте слой подкладочной ткани для достижения лучшего результата.

6. Работа с тонкими тканями и шелком.

При работе с тонкими тканями и шелком возможно отклонение шва от направления прокладывания шва или сбой в подаче ткани. Используйте слой подкладочной ткани для достижения лучшего результата.

7. Работа с тянущимися тканями.

Сметайте куски ткани, затем прострочите, не растягивая.

8. Использование функции «Свободный рукав».

При шитье трубчатых деталей (трубообразного куска ткани), используйте функцию «Свободный рукав».

Прямой шов

Прямой шов используется для плоской прокладки швов. Существует 3 основных вида прямого шва.

Название шва	Шов	Номер шва	Прижимная лапка	Ширина стежка (мм)		Длина стежка (мм)	
				Рекомендуемая	Диапазон	Рекомендуемая	Диапазон
Прямой	L	01	«Зигзаг»	0.0	0.0-5.0	2.5	1-4
	M	00		2.5	0.0-5.0	2.5	1-4
	R	02		5.0	0.0-5.0	2.5	1-4

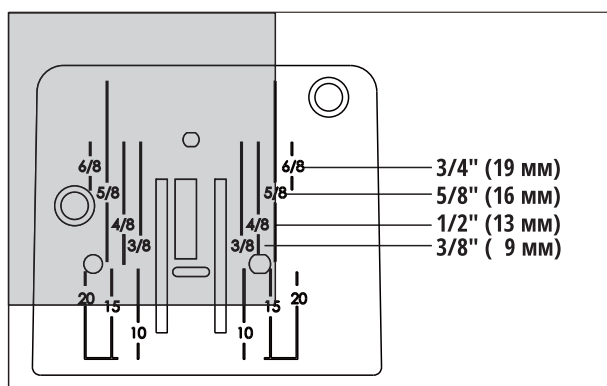
Прокладывание шва

1. Сметайте или сколите куски ткани.
2. Выберите и установите прижимную лапку.
3. Выберите номер шва. При необходимости отрегулируйте длину и ширину шва.
4. Начните прокладывать шов.
5. Завершите работу.

Внимание!



Для получения ровного шва используйте цифровую шкалу на игольной пластине. Число показывает расстояние от иглы до края шва.



Изменение положения иглы

У прямого шва нельзя изменить ширину, таким образом, ширина прямого шва, указанная в таблице выше, обозначает положение иглы. Положение иглы можно отрегулировать.

В Режиме регулировки ширины стежка нажмите на кнопку «Увеличить» / «Уменьшить», чтобы изменить положение иглы.



Шов «Зигзаг» / оверлочная строчка

Используйте данный вид стежка для сшивания тканей и окончательной обработки. Подходит для работы с тянущимися типами тканей.

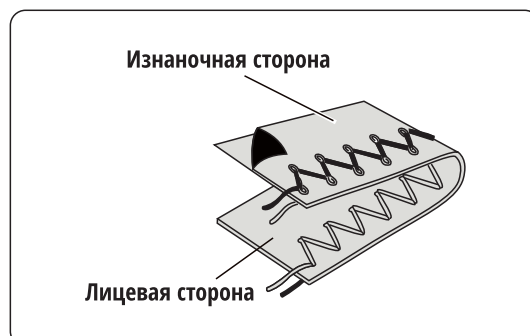
Название шва	Шов	Номер шва	Прижимная лапка	Ширина стежка (мм)		Длина стежка (мм)	
				Рекомендуемая	Диапазон	Рекомендуемая	Диапазон
«Зигзаг»		03	«Зигзаг»	5.0	0.0-5.0	1	0.5-4
Трехшаговый «Зигзаг»		08		4.5	1.5-4.5	0.5	0.5-4
Оверлочная строчка		05		5.0	1.0-5.0	1	0.5-4

Прокладывание шва



1. Выберите и установите прижимную лапку.
2. Выберите номер шва. При необходимости отрегулируйте длину и ширину шва.
3. Начните прокладывать шов.
4. Завершите работу.

Внимание!

- ! Так как применяются различные типы и виды тканей, ниток, строчек и разная скорость работы, верхняя нить может появиться на изнаночной стороне ткани. Нижняя нить на лицевую сторону не вытягивается. Если нижняя нить появилась на лицевой стороне ткани или ткань сморщилась, уменьшите натяжение верхней нити, вращая регулятор натяжения нити.

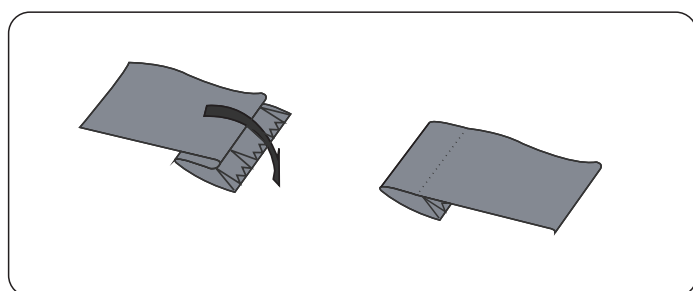
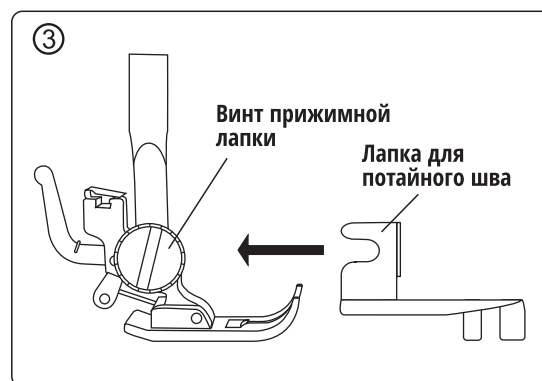
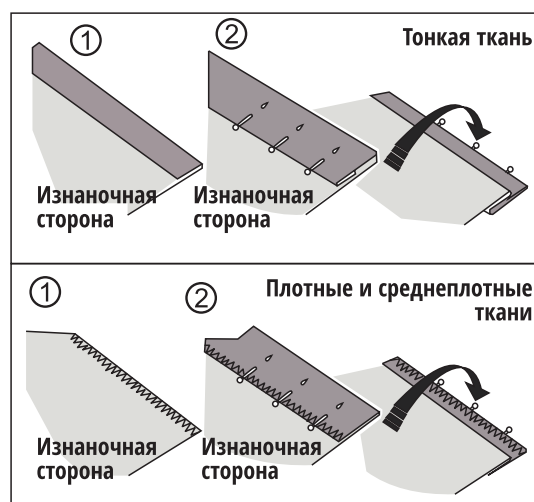


Потайной шов

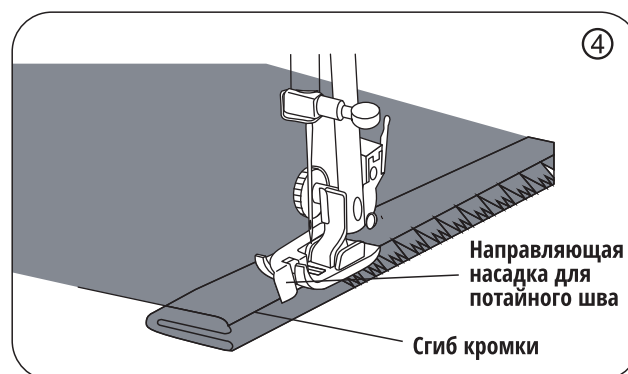
Название шва	Шов	Номер шва	Прижимная лапка	Ширина стежка (мм)		Длина стежка (мм)	
				Рекомендуемая	Диапазон	Рекомендуемая	Диапазон
Потайной шов		04	«Зигзаг» + направляющая насадка	5.0	1.0-5.0	1	1-4
		06	«Зигзаг» + направляющая насадка	5.0	2.0-5.0	2.5	2-4

Прокладывание шва

1. Обработайте края ткани. Подверните, если ткань тонкая, либо отогните, если ткань средней плотности или плотная. Затем подверните край на нужную ширину и закрепите булавкой.
2. Сложите ткань так, как показано на рисунке, изнаночной стороной наверх.
3. Установите лапку потайного шва.
 - 1) Ослабьте винт прижимной лапки и установите лапку потайного шва.
 - 2) Убедитесь, что лапка потайного шва находится в середине прижимной лапки.
 - 3) Затяните винт прижимной лапки.
4. Разместите ткань так, чтобы край сложенной кромки проходил вдоль направляющей прижимной лапки. Опустите прижимную лапку.
5. Начните прокладывать шов.
6. Завершите работу.



Переверните ткань на лицевую сторону. На лицевой поверхности следов прострочки практически не будет видно.



Пришивание молнии

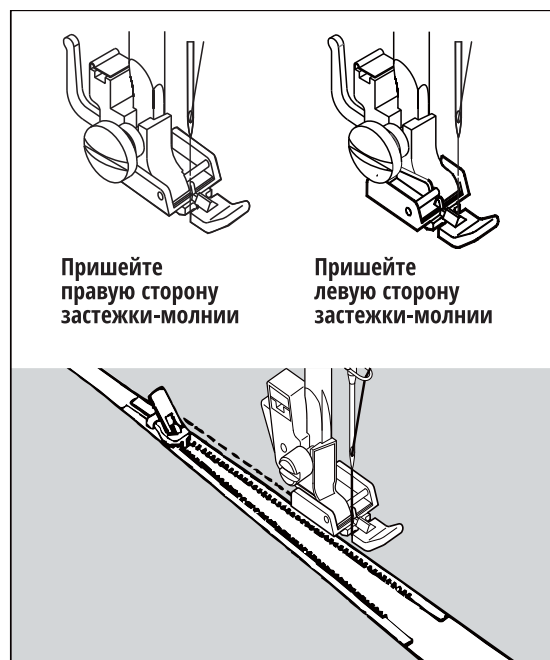
Название шва	Шов	Номер шва	Прижимная лапка	Ширина стежка (мм)		Длина стежка (мм)	
				Рекомендуемая	Диапазон	Рекомендуемая	Диапазон
Прямой шов		00	Лапка для молнии	2.5	N/A	2.5	1-4

Прокладывание шва

1. Выберите номер строчки.
2. Установите лапку для застежки-молнии. При закреплении застежки-молнии справа обратитесь к правому рисунку. При закреплении застежки-молнии слева обратитесь к левому рисунку.
3. Начните прокладывать шов.
4. Завершите работу.

Внимание!

- ❗ Пришивая застежку-молнию, убедитесь, что игла не касается застежки-молнии, в противном случае игла может изогнуться или сломаться.



Пришивание шнура

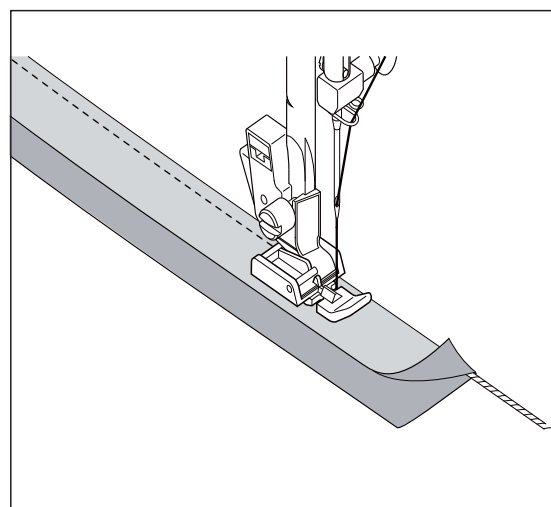
Название шва	Шов	Номер шва	Прижимная лапка	Ширина стежка (мм)		Длина стежка (мм)	
				Рекомендуемая	Диапазон	Рекомендуемая	Диапазон
Прямой шов		00	Лапка для молнии	2.5	N/A	2.5	1-4

Прокладывание шва

1. Выберите номер шва.
2. Установите лапку для молнии справа так, чтобы игла находилась с правой стороны лапки.
3. Начните прокладывать шов.
4. Завершите работу.


Полезный совет:

- ❗ Используйте функцию настройки ширины стежка, чтобы отрегулировать положение иглы и проложить шов как можно ближе к шнуру.



Пришивание пуговиц

Возможно пришивание пуговиц с 2 или 4 отверстиями.

Название шва	Шов	Номер шва	Прижимная лапка	Ширина стежка (мм)		Длина стежка (мм)	
				Рекомендуемая	Диапазон	Рекомендуемая	Диапазон
«Зигзаг»		03	Лапка для молнии + Пластина для вышивания	Расстояние между отверстиями пуговицы	0.0-0.5	0	0

Прокладывание шва

1. Отключите транспортер ткани.
2. Разместите пуговицу между прижимной лапкой и тканью.

Примечание:

- ❗ Если Вы пришиваете пуговицу с 2 отверстиями, сначала прошейте 2 ближайших к Вам отверстия. Затем переместите пуговицу так, чтобы игла входила во вторую дальнюю пару отверстий. Прошейте их.

3. Выберите тип строчки.
4. Отрегулируйте длину стежка, установив шкалу длины стежка на 0.
5. Отрегулируйте ширину стежка. Убедитесь, что игла входит в левое и правое отверстие пуговицы.

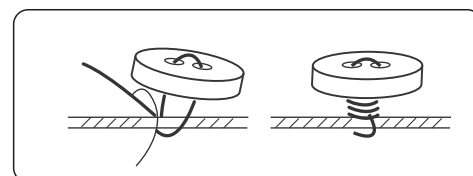
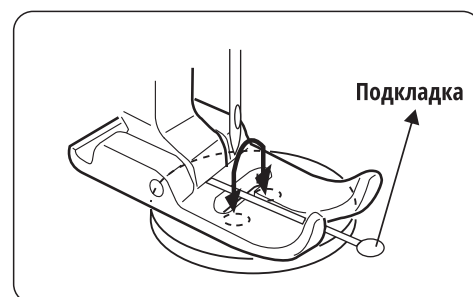
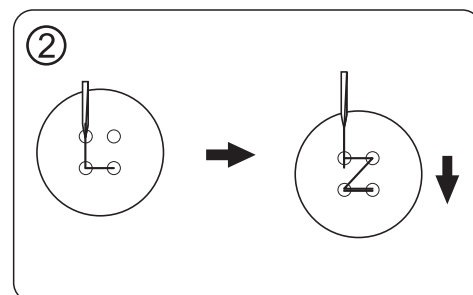
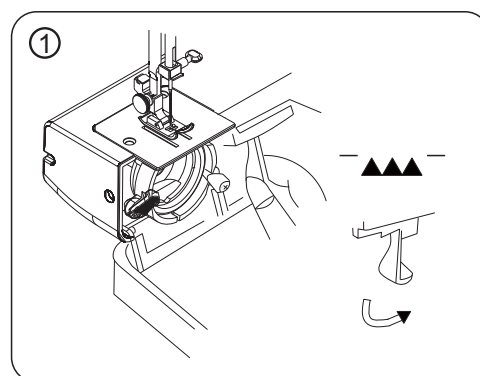
Примечание:

- ❗ Поверните маховик на себя (против часовой стрелки), чтобы убедиться, что игла входит в левое и правое отверстие пуговицы.

6. Начните прокладывать шов.
7. Завершите работу.

Внимание!

- ❗ 1. Установите подкладку под пуговицу на прижимную лапку для упрощения пришивания пуговицы.
- 2. Для закрепления шва отрежьте нить 25 см длиной, обмотайте ее вокруг стежков между тканью и пуговицей, завяжите плотный узел.



Выметывание петель

Выполняет автоматическое выметывание петель при помощи лапки.

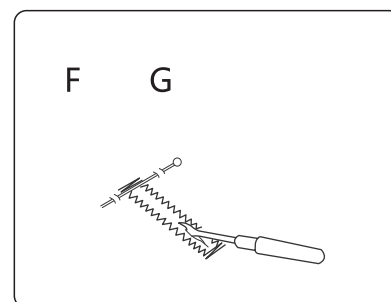
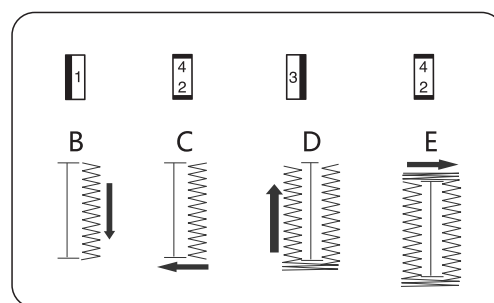
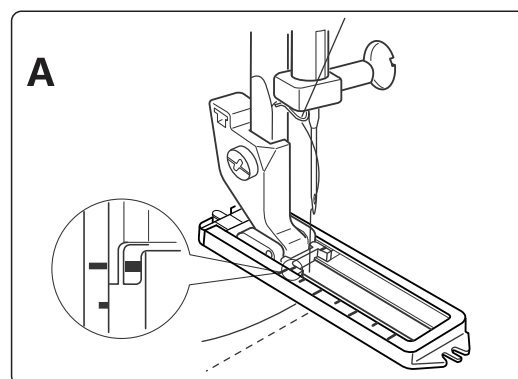
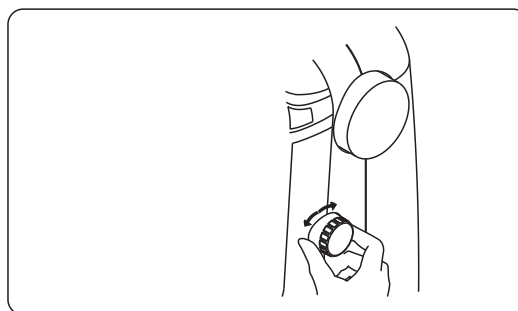
Название шва	Шов	Номер шва	Прижимная лапка	Ширина стежка (мм)		Длина стежка (мм)	
				Рекомендуемая	Диапазон	Рекомендуемая	Диапазон
Выметывание петель		b1	Лапка для выметывания петель	-	-	-	-
		b2		-	-	-	-
		b3		-	-	-	-

Прокладывание шва

- Установите лапку для выметывания петель.
- Начните прокладывать шов.
 - Установите шкалу длины стежка на b1, вытяните нить шпульки и верхнего нитенаправителя слева от лапки.
 - Опустите иглу в точку начала работы, опустите лапку для выметывания петель. Прострочите левую сторону петли и остановите машину.
 - Установите шкалу длины стежка на b3, выполните 5-7 поперечных стежков, остановите машину.
 - Установите шкалу длины стежка на b2, прострочите левую сторону петли той же длины, что и правую, и остановите машину.
 - Установите шкалу длины стежка на b3, выполните 5-7 поперечных стежков, остановите машину.
 - Поднимите прижимную лапку, вытяните ткань и обрежьте нитки, оставляя концы длиной 10 см. Завяжите нити на обратной стороне ткани.
 - Сделайте прорезь для пуговицы распарывателем.
- Завершите работу.

Внимание!

- ❗ 1. Выполните пробной шов до начала основной работы.
- ❗ 2. При работе с тонкими тканями используйте слой подкладочной ткани.
- ❗ 3. Не выполняйте данный вид строчки на эластичных тканях.



Вышивка / штопка

Вышивка и штопка подразумевает технику свободного перемещения ткани, при этом механизм подачи ткани машины отключен. Вы должны передвигать ткань вручную, координируя скорость ее перемещения со скоростью шитья.

Вышивка

Вначале выполните вышивку по контуру рисунка, перемещая пяльцы. При шитье старайтесь соблюдать равномерную скорость. Выполните вышивку внутренней части рисунка, двигаясь от контура внутрь. Делайте стежки как можно ближе друг к другу. Чем выше скорость передвижения пяльцев, тем длиннее стежок, чем ниже скорость - тем короче. По окончании вышивки выполните закрепляющие стежки.

Монограммы

Шейте, соблюдая постоянную скорость. Медленно передвигайте пяльцы вдоль начертания букв. По окончании вышивки каждой буквы выполните закрепляющие стежки.

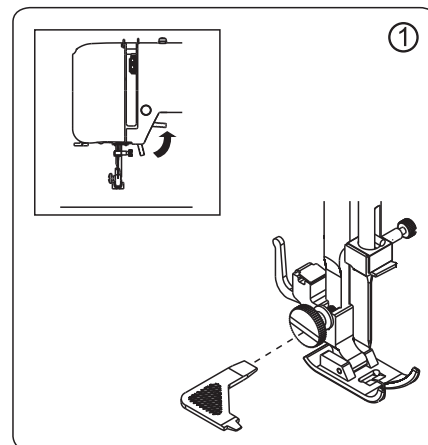
Штопка

Сначала прошейте вокруг поврежденного места для закрепления ниток. Работая слева направо, выполните строчку поверх поврежденного места равномерными непрерывными стежками. Поворачивайте изделие на 90° и продолжайте строчку поверх сделанных ранее швов. Перемещайте изделие медленно, стараясь разделить стежки и не допуская пропусков.

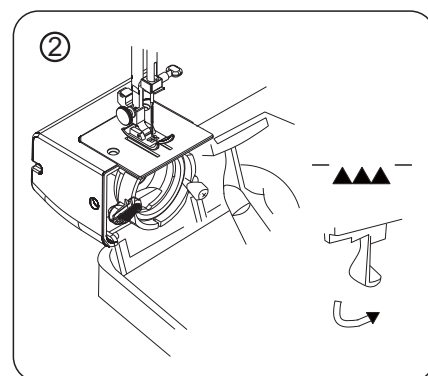
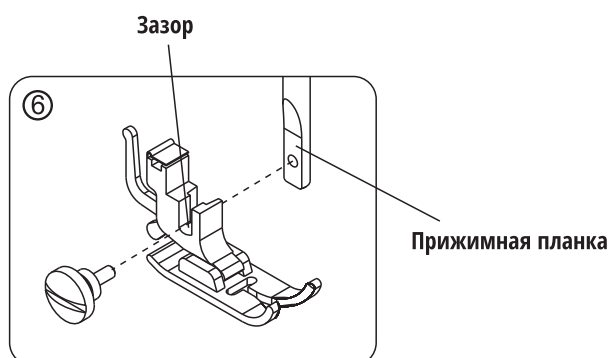
Название шва	Шов	Номер шва	Прижимная лапка	Ширина стежка (мм)		Длина стежка (мм)	
				Рекомендуемая	Диапазон	Рекомендуемая	Диапазон
Прямой шов		03	«Зигзаг» + Пластина для вышивания	2.5	0.0-0.5	0	0

Прокладывание шва

- Отсоедините прижимную лапку.
 - Поднимите рычаг прижимной лапки.
 - Ослабьте винт прижимной лапки, поворачивая его против часовой стрелки при помощи многофункциональной отвертки. Держатель прижимной лапки автоматически упадет вниз.
 - Уберите держатель прижимной лапки в ящик хранения принадлежностей, чтобы не потерять.
- Отключите транспортер ткани.
- Выберите номер шва.
- Начните прокладывать шов.
- Завершите работу.
- Установите прижимную лапку.





















Поднимите рычаг прижимной лапки, выровняйте держатель прижимной лапки относительно зазора, затяните винт по часовой стрелке.



















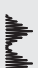
Декоративные швы

Машина выполняет следующие виды декоративных швов:

Название шва	Шов	Номер шва	Лапка	Рекомендуемая ширина шва	Диапазон значений	Рекомендуемая длина шва	Диапазон значений
Узкий декоративный шов		8	«Зигзаг»	5.0	2.0-5.0	0.5	0.5-4
		10	«Зигзаг»	5.0	1.0-5.0	0.5	0.5-4
		11	«Зигзаг»	5.0	1.0-5.0	0.5	0.5-4
		12	«Зигзаг»	5.0	1.0-5.0	0.5	0.5-4
		13	«Зигзаг»	5.0	1.0-5.0	0.5	0.5-4
		14	«Зигзаг»	5.0	1.0-5.0	0.5	0.5-4
		15	«Зигзаг»	5.0	3.0-5.0	0.5	0.5-4
		16	«Зигзаг»	5.0	1.0-5.0	0.5	0.5-4
		17	«Зигзаг»	5.0	3.0-5.0	0.5	0.5-4
		18	«Зигзаг»	5.0	3.0-5.0	0.5	0.5-4
		19	«Зигзаг»	5.0	3.0-5.0	0.5	0.5-4
		20	«Зигзаг»	5.0	1.0-5.0	0.5	0.5-4
		21	«Зигзаг»	5.0	1.0-5.0	0.5	0.5-4
		22	«Зигзаг»	5.0	1.0-5.0	0.5	0.5-4
		23	«Зигзаг»	5.0	2.0-5.0	0.5	0.5-4
		24	«Зигзаг»	5.0	3.0-5.0	0.5	0.5-4
		25	«Зигзаг»	5.0	3.0-5.0	0.5	0.5-4
		26	«Зигзаг»	5.0	3.0-5.0	0.5	0.5-4

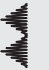











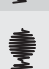

Декоративные швы

Машина выполняет следующие виды декоративных швов:

Название шва	Шов	Номер шва	Лапка	Рекомендуемая ширина шва	Диапазон значений	Рекомендуемая длина шва	Диапазон значений
Широкий декоративный шов		27	«Зигзаг»	5.0	3.0-5.0	0.5	0.5-4
		28	«Зигзаг»	5.0	3.0-5.0	0.5	0.5-4
		29	«Зигзаг»	5.0	3.0-5.0	0.5	0.5-4
		30	«Зигзаг»	5.0	1.0-5.0	0.5	0.5-4
		31	«Зигзаг»	5.0	3.0-5.0	0.5	0.5-4
		32	«Зигзаг»	5.0	3.0-5.0	0.5	0.5-4
		33	«Зигзаг»	5.0	3.0-5.0	0.5	0.5-4
		34	«Зигзаг»	5.0	3.0-5.0	0.5	0.5-4
		35	«Зигзаг»	5.0	2.5-5.0	0.5	0.5-4
		36	«Зигзаг»	5.0	2.5-5.0	0.5	0.5-4
		37	«Зигзаг»	5.0	3.0-5.0	0.5	0.5-4
		38	«Зигзаг»	5.0	3.0-5.0	0.5	0.5-4
		39	«Зигзаг»	5.0	1.0-5.0	0.5	0.5-4
		40	«Зигзаг»	5.0	1.0-5.0	0.5	0.5-4
		41	«Зигзаг»	5.0	1.0-5.0	0.5	0.5-4
		42	«Зигзаг»	5.0	2.5-5.0	0.5	0.5-4
		43	«Зигзаг»	5.0	2.5-5.0	0.5	0.5-4

Декоративные швы

Машина выполняет следующие виды декоративных швов:

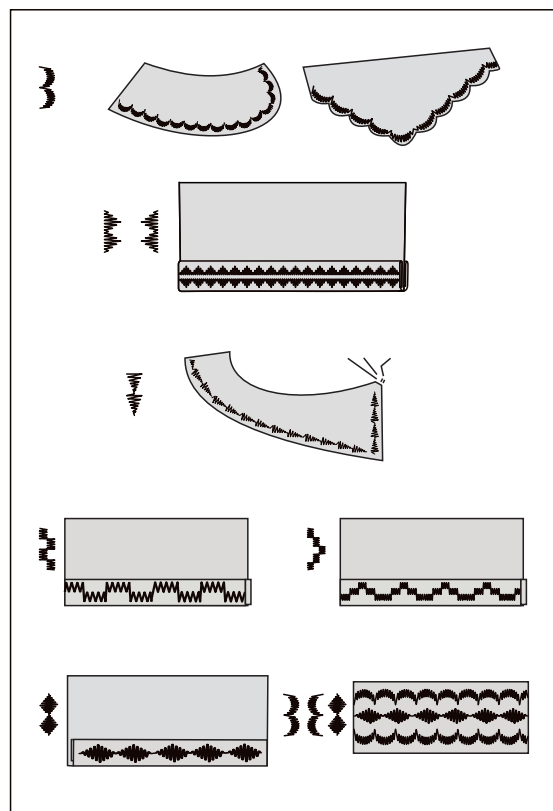
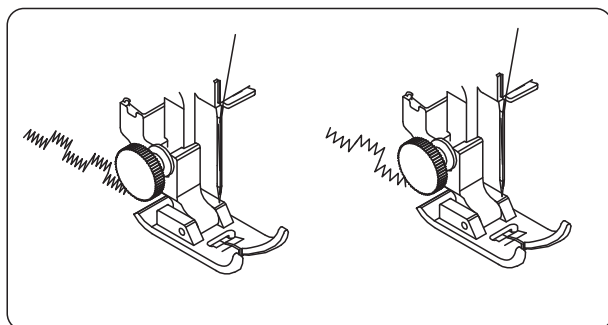
Название шва	Шов	Номер шва	Лапка	Рекомендуемая ширина шва	Диапазон значений	Рекомендуемая длина шва	Диапазон значений
Широкий декоративный шов		44	«Зигзаг»	5.0	2.5-5.0	0.5	0.5-4
		45	«Зигзаг»	5.0	3.0-5.0	0.5	0.5-4
		46	«Зигзаг»	5.0	3.0-5.0	0.5	0.5-4
		47	«Зигзаг»	5.0	3.0-5.0	0.5	0.5-4
		48	«Зигзаг»	5.0	3.0-5.0	0.5	0.5-4
		49	«Зигзаг»	5.0	2.5-5.0	0.5	0.5-4
		50	«Зигзаг»	5.0	2.5-5.0	0.5	0.5-4
		51	«Зигзаг»	5.0	3.0-5.0	0.5	0.5-4
		52	«Зигзаг»	5.0	3.0-5.0	0.5	0.5-4
		53	«Зигзаг»	5.0	2.5-5.0	0.5	0.5-4
		54	«Зигзаг»	5.0	3.0-5.0	0.5	0.5-4
		55	«Зигзаг»	5.0	3.0-5.0	0.5	0.5-4
		56	«Зигзаг»	5.0	3.0-5.0	0.5	0.5-4
		57	«Зигзаг»	5.0	3.0-5.0	0.5	0.5-4

Прокладывание шва

1. Выберите номер шва.
2. Начните прокладывать шов.
3. Завершите работу.

Внимание!

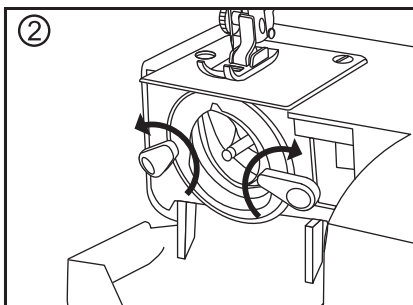
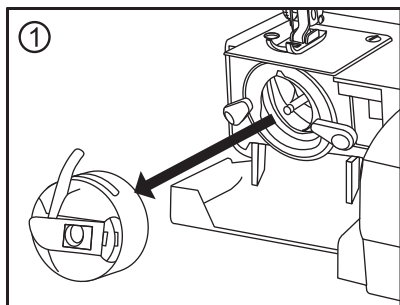
- ! При прокладывании шва не подавайте ткань слишком быстро; отрегулируйте натяжение нитей так, чтобы верхняя нить вытягивалась на изнаночную сторону ткани.



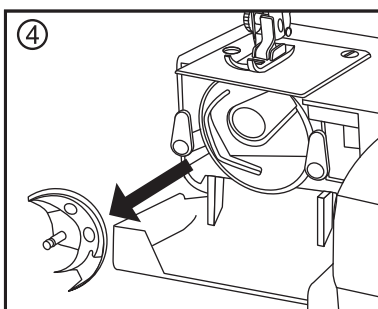
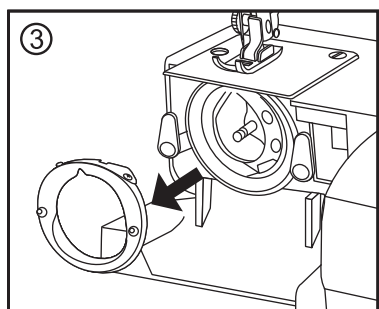
Уход за машиной

Разборка и смазка челночного устройства

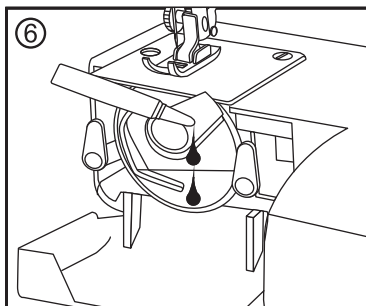
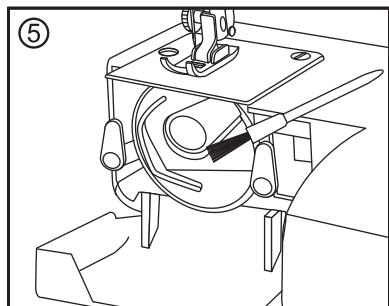
Поднимите иглу в верхнюю позицию и откройте крышку челнока.



1. Откройте шарнирный фиксатор челночного устройства и извлеките его из машины.
2. Ослабьте держатели кольца челнока.



3. Удалите фиксатор.
4. Удалите челнок.



5. Очистите челночное устройство щеткой и мягкой сухой тряпкой.
6. Перед сборкой челнока смажьте его несколькими каплями высококачественного машинного масла для швейных машин.

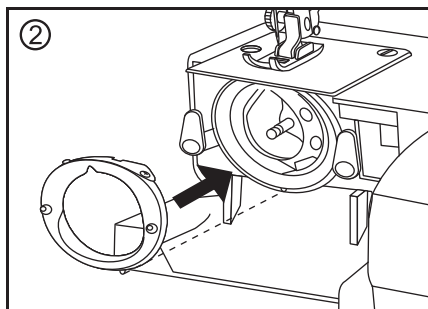
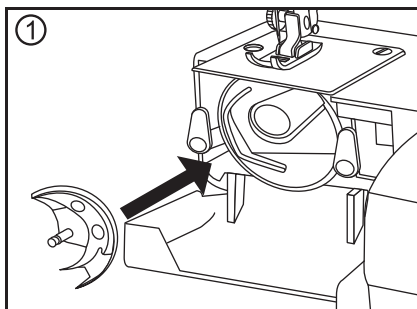
Примечание:

1. Используйте небольшое количество машинного масла во избежание протечек и порчи ткани.
2. Если в случае длительного простоя машина не работает легко, капните несколько капель керосина в смазочные места и быстро поработайте машиной в течение минуты.
3. Если машина не работала в течение 4-8 часов или возник шум, капните 2-3 капли машинного масла в смазочные места.

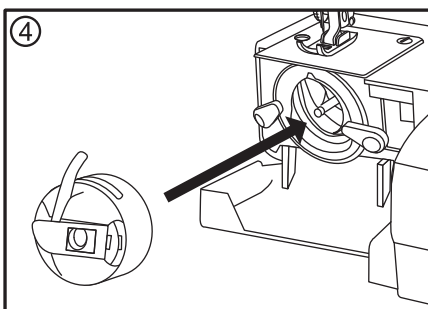
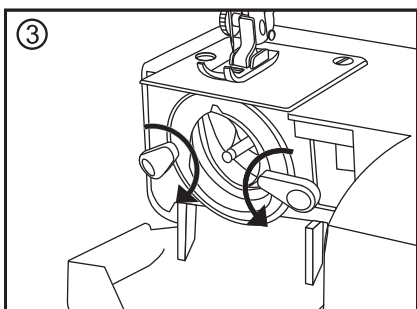
Внимание!

1. Всегда отключайте швейную машину от питания перед началом работ по уходу за ней.

Сборка челночного устройства

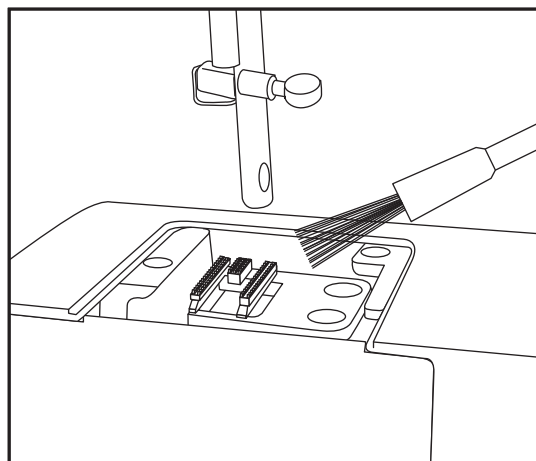
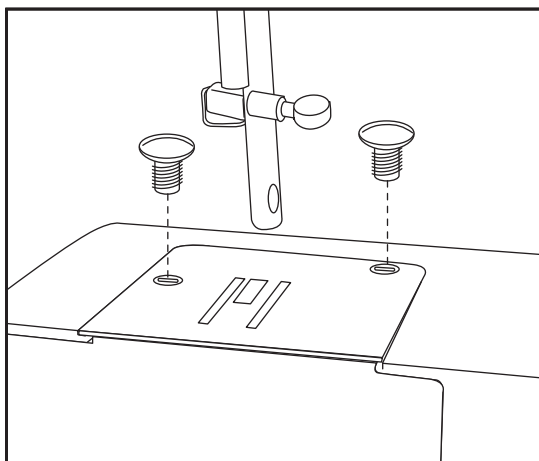


1. Держите крючок за штифт посередине и осторожно введите его обратно в челнок, образуя правильную окружность с ведущим элементом.
2. Присоедините кольцо челнока с крючком, проследив, чтобы нижний штифт вошел в зарубку.



3. Заприте кольцо челнока с крючком, поворачивая держатели обратно в позицию.
4. Вставьте барабанчик шпульки.

Очистка подающего транспортера



1. Удалите иглу и прижимную лапку.
2. Снимите установочные винты игольной пластины и удалите пластину. С помощью щетки вычистите пыль и хлопковый пух на зубьях подающих захватов.



Внимание!

● Всегда отключайте швейную машину от питания перед началом работ по уходу за ней.

Смазка фронтального капота

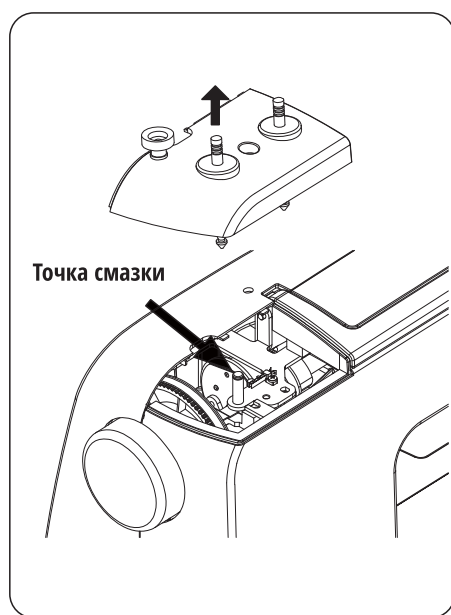
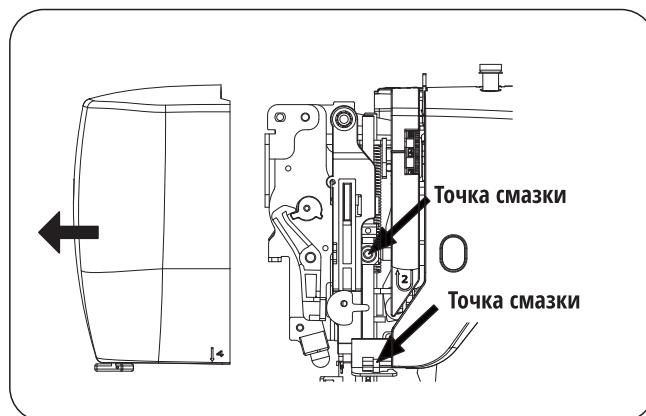
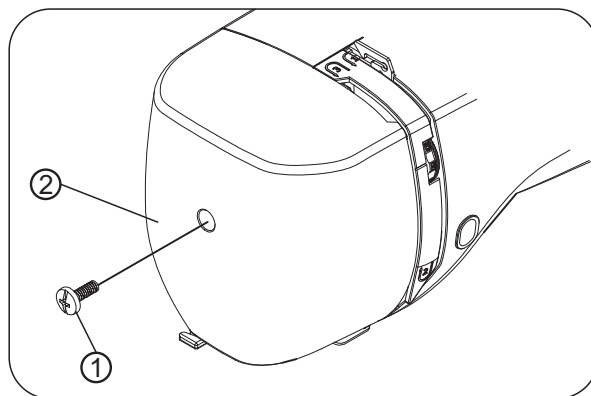
1. Фронтальные винты.
2. Фронтальная крышка.

Закапайте несколько капель высококачественного машинного масла для швейных машин в точках, обозначенных стрелками на рисунках.

Для машин, находящихся в постоянном использовании, смазку производить 2 или 3 раза в год.

Если из-за длительного простоя машина не работает легко, капните несколько капель керосина в смазочные места и быстро поработайте машиной в течение минуты.

Перед шитьем протрите точки смазки.



Внимание!

Всегда отключайте швейную машину от питания перед началом работ по уходу за ней.

Возможные неполадки и способы их устранения

Машина не шьет	Машина выключена	Включите машину
	Рычаг регулятора автоматической петли не поднят при шитье строчек	Поднимите рычаг регулятора автоматической петли
	Рычаг для намотки шпульки находится в рабочем положении	Переведите рычаг для намотки шпульки в нерабочее положение
Механизм заедает / стучит	Нить попала в челнок	Прочистите челнок
	Повреждена игла	Замените иглу
Машина не перемещает материал	Прижимная лапка не опущена	Опустите прижимную лапку
	Слишком маленькая длина стежка	Увеличьте длину стежка
Машина пропускает стежки	Игла неправильно установлена	Установите иглу в соответствии с инструкцией
	Игла затупилась или погнута	Замените иглу
	Неправильно заправлена нить	Заправьте нить в соответствии с инструкцией
	Нить попала в челночное устройство	Прочистите челночное устройство
Неровные стежки	Неправильно подобран размер иглы	Смотрите таблицу соответствия игл, нитей и тканей
	Неверно заправлена нить	Заправьте нить в соответствии с инструкцией
	Слишком слабое натяжение верхней нити	Увеличьте натяжение верхней нити
	Вы тянули ткань или направляли в обратную сторону	Аккуратно направляйте ткань
	Неравномерно намотана нить на шпульку	Намотайте заново нить на шпульку
Поломка иглы	Вы тянули ткань или направляли в обратную сторону	Аккуратно направляйте ткань
	Неправильно подобран размер иглы	Смотрите таблицу соответствия игл, нитей и тканей
	Игла неправильно установлена	Установите иглу в соответствии с инструкцией
	Используется двойная игла, но ширина стежка подобрана не верно	Активируйте режим двойной иглы
Запутывание нитей	С обратной стороны строчки появляется слишком много ниток	Верхняя нить заправлена неправильно
	Верхняя и нижняя нити не были вытянуты на необходимую длину перед началом шитья	Вытяните обе нити примерно на 10 см и, придерживая за концы, сделайте несколько стежков
Нить рвется	Неверно заправлена нить	Заправьте нить в соответствии с инструкцией
	Слишком сильное натяжение верхней нити	Ослабьте натяжение верхней нити
	Игла деформировалась	Замените иглу
	Неправильно подобран размер иглы	Смотрите таблицу соответствия игл, нитей и тканей
Рвется нижняя нить	Неверно заправлена нить	Заправьте нить в соответствии с инструкцией
	Нить попала в челночное устройство	Прочистите челночное устройство
Ткань стягивается	Слишком сильное натяжение верхней нити	Ослабьте натяжение верхней нити
	Длина стежка слишком большая для тонких и мягких тканей	Уменьшите длину стежка

Технические характеристики

Изделие	Швейная машина
Торговая марка	Comfort
Модель	555
Характеристики	60 операций
Изготовитель	Джеджянг Хенгкуанг Севинг Машин Груп Ко., ЛТД., Джеджянг Провинс, Джюньюн Контри, Хьюджен Таун, Вест Роуд 228, Китай
Страна происхождения	Китай
Напряжение питания	220-240В ~ 50-60Гц 42Вт
Класс электробезопасности	2 класс электробезопасности бытовых приборов
Что делать в случае поломки	Пожалуйста, прекратите использование машины и обратитесь в сервисный центр
По окончании срока эксплуатации	Данное оборудование необходимо подвергнуть безопасной утилизации согласно законодательству.
Представительство по ремонту и претензиям	ООО "Швеймастер", Россия, г. Москва, ул. Адмирала Лазарева, д.35, пом.3, т. (499) 793-25-54
Импортер	Указан на упаковке

При возникновении вопросов обратитесь к продавцу, у которого вы покупали машину



Гарантийные условия

Условия гарантии:

1. Срок гарантии: 1 год со дня покупки изделия.
2. Гарантия распространяется на швейную машину при предъявлении заполненного гарантийного талона и чека магазина.
3. Гарантия распространяется на изделие, используемое согласно инструкции, для личных и бытовых нужд.
4. Гарантия автоматически продлевается на срок нахождения изделия в ремонте.
5. Гарантийные обязательства подразумевают бесплатную замену неисправных частей изделия и выполнение бесплатных ремонтных работ (регулировок).
6. Срок гарантии на запасные части не превышает срока гарантии на изделие в целом.
7. Доставка изделия в сервисный центр осуществляется клиентом.
8. Гарантия не распространяется на изделия, используемые в производственных целях, предпринимательской деятельности, в учебно-производственном процессе.
9. Гарантия не распространяется на лампы освещения, приводные ремни, иглы, лапки, шпульки, игольные пластины, держатели катушек, шпульные отсеки, челноки.
10. Гарантия не распространяется на наладку, настройку и техническое обслуживание (чистка, смазка), проводимые в течении гарантийного срока.
11. Гарантия не распространяется на изделия, вышедшие из строя в результате: неправильной эксплуатации, попадания внутрь конструкции посторонних предметов, ремонта неуполномоченными лицами, несоответствия питающих электросетей.

Наименование изделия (модель):
Серийный номер:
Дата продажи:
Подпись продавца: Штамп магазина:
Адрес, телефон сервисного центра (заполняется торгующей организацией):
Представительство по претензиям и ремонту : ООО «Швеймастер», Москва, ул. Адмирала Лазарева, д.35, тел.: 8 (499)793-2545(54), 8(495)221-1204
Изделие проверено, претензий к внешнему виду и комплектации нет. С условиями гарантии ознакомлен. Подпись покупателя:

Таблица гарантийных ремонтов

Дата	Характер неисправностей	Содержание ремонта	Подпись мастера, дата	Изделие получено. Претензий не имею. Подпись клиента. Дата.

