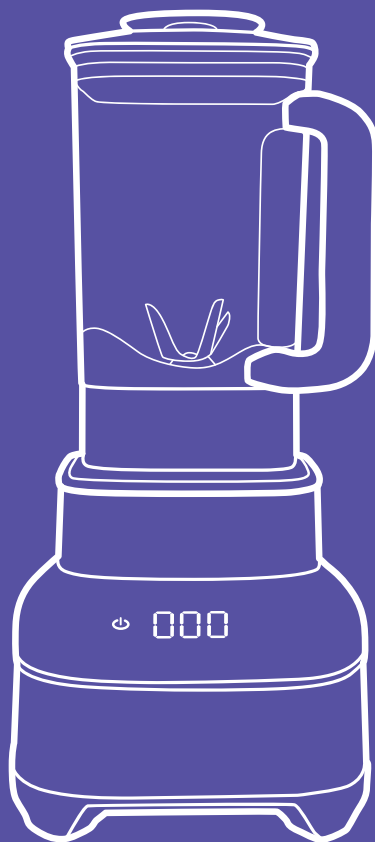


**Позвольте вам
помешать!**



**Блендер
КТ-1373**

Если у вас возникнут трудности с использованием нашей техники, перед обращением в магазин просим позвонить на горячую линию Kitfort:

8-800-775-56-87

(пн-пт с 9:30 до 17:30 по московскому времени)

info@kitfort.ru

Мы расскажем про особенности работы прибора и проконсультируем по любым другим вопросам

Содержание

Общие сведения	4
Комплектация	4
Устройство блендера	5
Подготовка к работе и использование	6
Обслуживание, уход и хранение.....	11
Устранение неполадок	11
Технические характеристики.....	12
Меры предосторожности	13

Общие сведения

Блендер Kitfort КТ-1373 с электронным сенсорным управлением предназначен для приготовления пюре, взбивания, измельчения и смешивания. Прибор идеально подходит для смешивания фруктовых и фитнес-напитков, молочных коктейлей, супов-пюре, соусов и детского питания. В модели есть специальные программы, предназначенные для приготовления смузи и коктейлей, мороженого, а также импульсный режим. Есть возможность установить время и выбрать скорость.

Блендер оснащен вместительной пластиковой чашей с мерной шкалой объемом 1,8 литра, в крышке которой есть отверстие, закрываемое колпачком, для добавления ингредиентов непосредственно во время работы. Крышка закрывается защелкой, без этого блендер невозможно будет включить. Управление прибором осуществляется при помощи сенсорных кнопок на панели управления.

У КТ-1373 есть усиленные прорезиненные ножки с большой площадью контакта с поверхностью. Это обеспечивает прочную фиксацию блендера на столе и дополнительно снижает вибрации, а также уровень шума при работе.

У блендера есть защита от включения без чаши.

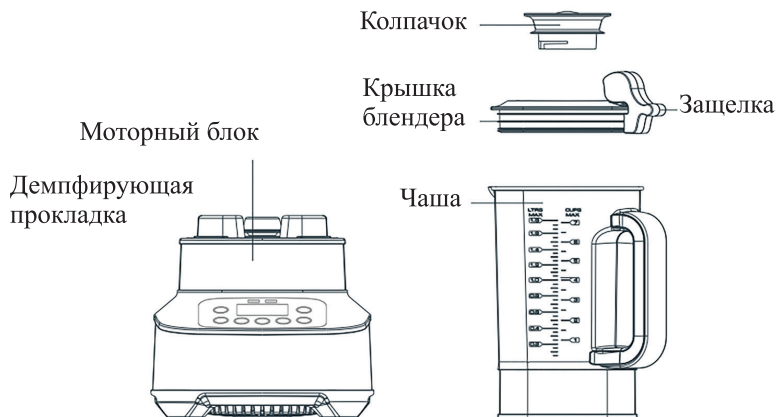
Блендер оснащен надежным двигателем мощностью 1600 Вт, рассчитанным на длительный срок эксплуатации. 6 ножей блендера выполнены из нержавеющей стали и обеспечивают долгий срок службы.

Комплектация

1. Моторный блок с демпфирующей прокладкой — 1 шт.
2. Чаша блендера с блоком ножей — 1 шт.
3. Крышка чаши с колпачком и защелкой — 1 шт.
4. Руководство по эксплуатации — 1 шт.
5. Гарантийный талон — 1 шт.
6. Коллекционный магнит — 1 шт.*

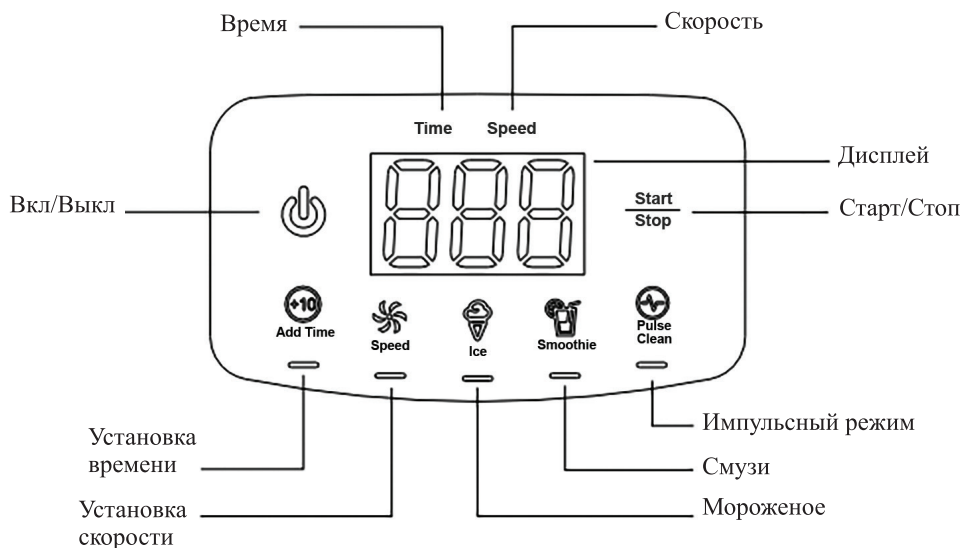
*Опционально.

Устройство блендера



Панель управления

На панели управления блендера находится сенсорная панель.



Кнопка  «**Включение/Выключение**» — включение и выключение блендера, далее по тексту «Вкл/Выкл».

На трехцифрном дисплее отображается обратный отсчет секунд от 120 до 0 и скорость от 1 до 8.

Кнопка «Start/Stop» позволяет запустить или остановить работу блендера. Загорается и мигает при дальнейшем выборе программ, установке времени или скорости.

Кнопкой «Pulse Clean» выбирается импульсный режим работы блендера.

Кнопкой «Smoothie» выбирается программа приготовления смузи, коктейлей.

Кнопкой «Ice» устанавливается программа приготовления мороженого, напитков из замороженных фруктов или колки льда в крошку.

Кнопкой «Speed» выбирается скорость работы блендера, от 1 до 8. При выборе скорости, загорается надпись «Speed» в верхнем правом углу панели.

Кнопкой «Add Time» устанавливается дополнительное количество секунд от 10 до 120 с шагом 10 секунд. Если вы установили дополнительные секунды, загорается надпись «Time» в верхнем левом углу панели.

Подготовка к работе и использование

Перед первым включением блендера вымойте чашу с крышкой и высушите. Моторный блок протрите влажной, а затем сухой тканью. Подключите прибор к сети электропитания.

При включении в сеть, блендер издаст звуковой сигнал, будет мигать кнопка «Вкл/Выкл».

Установите чашу на моторный блок так, чтобы шестерня на чаше попала в выступ моторного блока. Закройте чашу крышкой плотно, прижав ее сверху. Установите в крышку колпачок, вставив в направляющие чаши, и поверните колпачок по часовой стрелке. Чтобы на дисплее появилось меню, необходимо закрыть защелку на крышке и один раз нажать на кнопку «Вкл/Выкл».

Пожалуйста, убедитесь, что чаша установлена правильно и закрыта защелка на крышке.

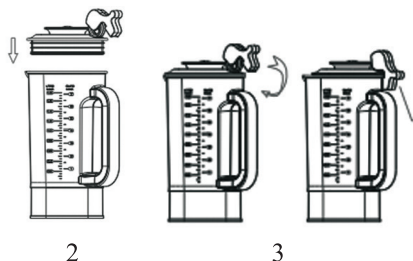
Включение

1. Перед началом работы откройте крышку и положите в чашу ингредиенты (1). Мягкие ингредиенты или жидкость кладите в чашу первыми, а затем твердые ингредиенты или лед. Крупные куски лучше предварительно порезать.

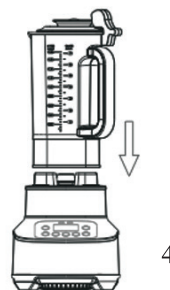


1

2. Плотно закройте чашу крышкой (2).
Закройте защелку на крышке (3).



3. Установите чашу на моторный блок (4). Крышка должна расположиться так, чтобы защелка была над ручкой чаши.



4. Подключите прибор к сети электропитания. Прозвучит короткий звуковой сигнал, кнопка «Вкл/Выкл» будет мигать, а блендер будет находиться в спящем режиме.
5. Для перехода в режим ожидания нажмите на кнопку «Вкл/Выкл». Включится подсветка панели управления и кнопок. Прибор готов к приему команд.
Примечание. Если крышка установлена на чаше и защелка закрыта, то панель управления блендера включится при нажатии на кнопку «Вкл/Выкл». Если защелка будет открыта, то панель управления блендера не будет включаться при нажатии на кнопку «Вкл/Выкл».
6. Выбирайте нужную программу «Smoothie» или «Ice». Блендер начнет работу и остановится по истечении 120 секунд. Для приостановки работы нажмите на кнопку «Start/Stop». Во время паузы мигает кнопка «Start/Stop». Чтобы сбросить заданные параметры, нажмите на кнопку «Вкл/Выкл».
7. После окончания времени измельчения, блендер автоматически выключится.
8. После выключения блендера дождитесь полной остановки мотора и только потом снимайте чашу с моторного блока.
9. Перед разливом откройте защелку крышки и снимите крышку с чаши.

Ручной режим

Вы можете самостоятельно установить время и скорость. Для этого, в режиме ожидания:

- при помощи кнопки «Speed» установите нужную скорость работы от 1 до 8, в верхней левой части панели будет отображаться надпись «Speed». Кнопка «Start/Stop» будет мигать, если остановить работу блендера;



- при помощи кнопки «Add Time» установите требуемое время работы (шаг — 10 секунд, максимальное время — 120 секунд), в верхней правой части панели будет отображаться надпись «Time». Кнопка «Start/Stop» будет мигать, если остановить работу блендера;
- нажмите на кнопку «Start/Stop» для запуска или остановки блендера.

Программы блендера

Smoothie

Программа подходит для измельчения твердых ингредиентов, таких как овощи, фрукты, зелень и семена, и смешивания их в однородную консистенцию с другими мягкими и жидкими ингредиентами. В этом режиме блендер работает на одной скорости 120 секунд, а затем автоматически выключается.

Примечание. Отличие блендера от измельчителя описано в разделе «Советы и ограничения».

Ice

Программа подходит для приготовления мороженого, напитков из замороженных фруктов, а также для колки льда. В этом режиме блендер работает импульсами 120 секунд, а затем автоматически выключается. Во время работы блендера в этом режиме на экране высвечивается время работы в секундах.

Примечание. В процессе измельчения придерживайте крышку чаши рукой.

Pulse Clean

Чтобы измельчить очень твердые ингредиенты, например, лед, вы можете воспользоваться импульсным режимом. Кнопка включает блендер на максимальную скорость. При отпускании кнопки мотор выключается. Режим предназначен для кратковременного смешивания или измельчения продуктов на максимальной скорости. Во время работы блендера в этом режиме на экране высвечивается время работы в секундах.

Примечание. В процессе измельчения придерживайте крышку чаши рукой.

Система безопасности

У блендера есть защита от включения без чаши. Принцип действия такой — в моторном блоке 2 контакта, в ручке чаши геркон, при закрытии крышки нужно опустить защелку, в которой находится магнит, он и замкнет геркон.

Блендер реагирует на открытие защелки на крышке. Если блендер включен и на нем чаша не установлена, то из моторного блока каждые 4 секунды будут доноситься звуковые сигналы. Чтобы блендер перестал издавать звуковые сигналы, вам необходимо чашу вернуть на место, закрыть защелку на крышке, либо выключить блендер.

Советы и ограничения

Цикл программ «Smoothie» и «Ice» длится 120 секунд. Дайте остыть прибору в течение 2 минут между циклами. После 5 циклов непрерывной работы блендер должен остыть до комнатной температуры.

Внимание! Для облегчения перемешивания и измельчения ингредиентов добавляйте в чашу некоторое количество жидкости! Подробнее см. в главе «Особенности смешивания в блендере и отличие его от измельчителя».

Всегда выключайте блендер перед снятием чаши. После выключения блендера всегда дожидайтесь полной остановки ножей и только потом снимайте чашу или извлекайте содержимое.

В блендере можно измельчать сухари.

В процессе колки льда придерживайте чашу рукой. Кладите в чашу не больше 6–10 кусочков льда, блендер расколлет их в крошку. Не используйте большие куски льда, т.к. это может привести к порче блендера.

Во время смешивания можно добавлять дополнительные ингредиенты или специи не снимая крышку блендера. Для этого извлеките колпачок из крышки чаши, повернув его против часовой стрелки, и потяните колпачок вверх. После добавления дополнительных ингредиентов вставьте колпачок в направляющие и поверните колпачок по часовой стрелке. Продолжите смешивание.

Не включайте прибор с пустой чашей.

Не кладите в чашу ингредиенты, которые могут вызвать повреждение блендера: кости, большие куски твердых продуктов, слишком твердые продукты и т.д.

Примечание. После активного использования блендера пластиковая чаша может стать матовой в нижней части. Это нормально и не является браком.

Не переполняйте чашу. В чаше должно оставаться свободное место. Не закладывайте ингредиенты выше уровня максимального деления мерной шкалы. Если ингредиенты в процессе смешивания образуют много пены, уменьшите количество ингредиентов примерно вдвое.

Не заливайте в чашу жидкость с температурой выше 60 °С.

Для смешивания мягких продуктов (например, арбуз, зеленые овощи и т. д.), используйте пониженные скорости работы. Для твердых продуктов (такие как морковь, зеленые яблоки) используйте высокие скорости.

При измельчении твердых ингредиентов вместе с жидкостью куски ингредиентов могут скопиться в центре чаши, не попадая на ножи. В этом случае откройте чашу и ложкой распределите равномерно продукты.

Возможен небольшой нагрев содержимого чаши во время смешивания. Это связано с вязкостью смешиваемых продуктов и силой трения возникающей между ножами блендера и смешиваемыми продуктами. Для приготовления молочных коктейлей, смузи и остальных блюд подаваемых в охлажденном виде, рекомендуется использовать заранее охлажденные продукты и ближе к концу приготовления добавлять туда немного колотого льда. Также, чтобы избежать излишнего нагрева, рекомендуется следить за процессом смешивания и измельчения и сразу по достижении необходимой консистенции прерывать смешивание.

Во время работы блендера рекомендуется находиться рядом и следить за работой блендера.

Если ножи блендера не вращаются или блендер начинает гудеть, необходимо увеличить скорость. Если повышение скорости не помогло, выключите блендер, снимите чашу и извлеките из нее продукты. Затем загрузите меньшее количество продуктов и повторите.

Высокая скорость — это скорость выше средней. При измельчении вязких или твердых продуктов не включайте блендер сразу на высокой скорости. Начинайте измельчать продукты на низкой скорости, затем плавно увеличивайте ее до высокой.

Особенности смешивания в блендере и отличие его от измельчителя

Измельчитель рубит (измельчает) продукты на кусочки. Блендер может измельчить продукты на очень мелкие кусочки, фактически в пюре. Это обусловлено разницей в конструкции этих приборов.

У измельчителя несколько ножей, они расположены по всей высоте чаши. Поскольку нож измельчителя вращается медленнее, получается не пюре, а рубленые кусочки. Степень измельчения определяется временем измельчения.

У блендера всего один нож, расположенный внизу чаши. Чтобы измельчить полную чашу продуктов, должна быть вертикальная циркуляция содержимого. Тогда ингредиенты, перемешиваясь, будут постепенно подаваться к ножу и равномерно измельчаться. Если циркуляции в чаше нет, то продукты будут измельчаться только около ножа. Для равномерного перемешивания содержимого, обязательно добавляйте в чашу жидкость.

Дополнительно, чтобы измельчение было равномерным, рекомендуется:

- нарезать продукты мельче;
- положить в чашу небольшое количество ингредиентов.

Рецепты

Банановый коктейль

Для приготовления коктейля сначала измельчите в чаше блендера лед, если вы хотите, чтобы напиток был охлажденным. Можете это делать, выбрав программу «Ice». После этого добавьте в чашу сок от половины лимона. Затем заполните половину чаши блендера очищенными и порезанными на кусочки бананами. Добавьте при желании 4 ч.л. сахара с горкой (на 1 литр молока).

Включите блендер, выберите программу «Smoothie». Выньте из крышки чаши колпачок и, пока идет приготовление, медленно влейте в чашу через отверстие в крышке холодное нежирное молоко. Чашу нужно заполнить на 2/3. Готовьте 1,5–2 минуты, а затем выключите блендер. Коктейль готов. Его рекомендуется подавать сразу же после приготовления.

Размолотые сухари для панировки

Положите в чашу 1–2 сухаря, разломленных на некрупные кусочки. Измельчайте на средней скорости около минуты.

Восстановленное молоко

Налейте в чашу 250 мл воды и положите 10 г молочного порошка. Установите четвертую скорость и перемешивайте в течение 20 секунд.

Томатный фреш

6–8 небольших томатов порежьте дольками. Положите несколько долек в чашу. Включите блендер и установите программу «Smoothie», постепенно добавляя

остальные томаты через отверстие в крышке. Если в самом начале положить в чашу много долек томатов, они могут застрять.

Обслуживание, уход и хранение

Перед обслуживанием блендера не забудьте отключить его от сети электропитания.

Мойте чашу блендера сразу после использования. Не допускайте засыхания остатков пищи внутри чаши и на блоке ножей.

Для удаления остатков пищи с ножей и из чаши, налейте в нее немного воды с добавлением моющего средства, установите чашу на блендер, накройте его крышкой и включите несколько раз импульсный режим. Дождитесь остановки ножей, снимите чашу и слейте содержимое. Затем ополосните чашу водой.

Прорезиненную демпфирующую прокладку в случае загрязнения снимайте с моторного блока и мойте моющим средством под струей теплой воды. После мытья вытрите демпфирующую прокладку насухо и установите на моторный блок.

Чашу блендера, крышку чаши с защелкой не следует мыть в посудомоечной машине.

Не используйте для мытья агрессивные моющие средства и абразивные материалы. После мытья вытрите ножи насухо.

Будьте осторожны при мытье ножей, не пораньтесь, лезвия острые.

Моторный блок протрите влажной, а затем сухой тканью. Не погружайте моторный блок в воду или другие жидкости. Если в моторный блок попала вода, хорошо просушите его перед включением.

Храните блендер в сухом и прохладном месте, недоступном для детей.

Устранение неполадок

Блендер не включается

Возможная причина	Решение
Не закрыта защелка на крышке	Закройте защелку на крышке. Крышка должна располагаться так, чтобы защелка была над ручкой чаши
Отсутствует напряжение в сети	Проверьте напряжение в сети

Повышенная вибрация и шум

Возможная причина	Решение
Устройство установлено на неровную поверхность	Установите блендер на ровную поверхность
Неправильно установлена чаша	Снимите чашу с моторного блока и установите согласно инструкции

Содержимое чаши выплескивается

Возможная причина	Решение
Слишком много содержимого	Уменьшите количество содержимого в чаше или уменьшите скорость
Неплотно вставлена крышка чаши или колпачок	Установите плотно крышку чаши, надавив на нее сверху. Вставьте колпачок.

Содержимое нагревается

Возможная причина	Решение
Начальная температура продуктов	Загружайте охлажденные или замороженные продукты и жидкости
Время смешивания	Проконтролируйте время смешивания, выключайте блендер сразу по достижении нужной консистенции

Если ваша ситуация не отображена выше, пишите нам на адрес info@kitfort.ru, приложив фотографии или видеофайлы, фиксирующие вашу проблему. Пришлите также фотографию наклейки с серийным номером, расположенную на дне или на задней части корпуса устройства.

Технические характеристики

1. Напряжение: 220–240 В, 50–60 Гц
2. Мощность: 1600 Вт
3. Емкость чаши блендера: 1,8 л
4. Емкость колпачка: 30 мл
5. Класс защиты от поражения электрическим током: I
6. Максимальная скорость вращения ножей: 13500 об/мин $\pm 15\%$
7. Размер устройства: 190 × 202 × 407 мм
8. Размер упаковки: 377 × 261 × 275 мм
9. Вес нетто: 3,6 кг
10. Вес брутто: 4,2 кг

Срок службы: 2 года

Срок гарантии: 1 год

Товар сертифицирован



Производитель: Фошань Наньхай Фулибао Электрик Эплайнс Ко., Лтд, 5 Синъе роад, Си Зон, Шишань Саентифик, Технолоджи & Индастриал Гарден, Наньхай, Фошань, Гуандун, Китай.

Импортер: ООО «Аэро-Трейд». 197022, г. Санкт-Петербург, Инструментальная ул., д. 3, лит. X, офис 1.

Страна происхождения: Китай.

Уполномоченная организация для принятия претензий на территории РФ: ООО «Аэро-Трейд». 197022, г. Санкт-Петербург, Инструментальная ул., д. 3, лит. X, офис 1.

Горячая линия производителя: 8-800-775-56-87 (пн-пт с 9:30 до 17:30 по московскому времени), info@kitfort.ru

Адреса сервисных центров вы можете узнать у оператора горячей линии или на сайте kitfort.ru

Требуется особая утилизация. Во избежание нанесения вреда окружающей среде необходимо отделить данный объект от обычных отходов и утилизировать его наиболее безопасным способом, например, сдать в специальные места по утилизации.

Месяц и год изготовления указаны на нижней стороне упаковочной коробки.

Производитель имеет право на внесение изменений в дизайн, комплектацию, а также в технические характеристики изделия в ходе совершенствования своей продукции без дополнительного уведомления об этих изменениях.

Меры предосторожности

Пожалуйста, внимательно прочтите инструкцию по эксплуатации. Обратите особое внимание на меры предосторожности. Всегда держите инструкцию под рукой.

1. Устройство предназначено для использования в бытовых условиях и может применяться в квартирах, загородных домах, гостиничных номерах, офисах и других подобных местах для непромышленной и некоммерческой эксплуатации.
2. Используйте устройство только по назначению и в соответствии с указаниями, изложенными в данном руководстве. Нецелевое использование устройства будет считаться нарушением условий надлежащей эксплуатации.
3. Перед подключением устройства к электрической розетке убедитесь, что параметры электропитания, указанные на нем, совпадают с параметрами используемого источника питания.
4. Для предотвращения поражения электрическим током не погружайте устройство в воду и другие жидкости.
5. Не переносите прибор, взявшись за шнур питания. Не тяните за шнур питания при отключении вилки от розетки.
6. Не используйте устройство, если шнур питания, вилка или другие части прибора повреждены. Во избежание поражения электрическим током не разбирайте устройство самостоятельно — для его ремонта обратитесь к квалифицированному специалисту. Помните, неправильная сборка устройства повышает опасность поражения электрическим током при эксплуатации.
7. Детям, людям с ограниченными физическими, сенсорными или умственными способностями, а также лицам, не обладающим достаточными знаниями и опытом, разрешается пользоваться прибором только под контролем лиц, ответственных за их безопасность, или после инструктажа по эксплуатации устройства. Не позволяйте детям играть с прибором.
8. Контролируйте работу блендера, когда рядом находятся дети или домашние животные.



9. Не включайте блендер с пустой чашей. Это может привести к повреждению устройства.
10. Не оставляйте работающий блендер без присмотра. Выключите его и отключите от сети, если не используете прибор длительное время или перед проведением обслуживания.
11. Ножи острые. Не порежьтесь.
12. После выключения дождитесь полной остановки ножей.
13. Устанавливайте блендер только на устойчивую горизонтальную поверхность на расстоянии не менее 10 см от стены и края стола.
14. Не пытайтесь обойти блокировку включения устройства.
15. Не допускайте падения прибора и не подвергайте его ударам.
16. Храните устройство в недоступных детям местах.
17. Используйте только предлагаемые производителем аксессуары или комплектующие. Использование иных дополнительных принадлежностей может привести к поломке устройства или получению травм.

IM-1



Всегда что-то новенькое!

Наш слоган отражает самую суть бренда. Ведь марка обладает позитивным любопытством, у нее настоящий нюх на полезные новинки. В ассортименте всегда появляются интересные товары с новыми возможностями. Не случайно символом бренда стал кит — любопытный, умный и безусловно полезный. Так и наши товары — любопытные, умные и безусловно полезные, они верой и правдой будут помогать вам готовить, наводить чистоту и ухаживать за вещами.

Если вам понравилось пользоваться нашими бытовыми приборами — будем рады прочесть ваши отзывы и истории. Если же что-то не понравилось — тем более напишите нам, и мы обязательно учтем ваши пожелания и наблюдения.

И тогда кит обязательно станет самым полезным другом вашего дома!