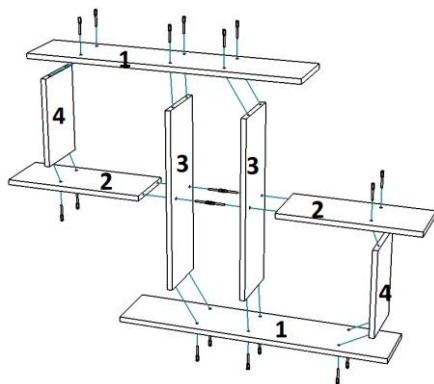




Схема сборки изделия
Полка навесная
ПН-4
600*1050*180



КОМПЛЕКТАЦИЯ				
1	в	крышка	850*180	2 шт.
2	в	полка	434*180	2 шт.
3	м	боковина	568*180	2 шт.
4	м	боковина	276*180	2 шт.
фурнитура				
		Еврошуруп		20 шт.
		Шуруп 3,5*16		8 шт.
		Заглушка (4св.+16темн.)		20 шт.
		евроключ		1 шт.
		Навес прямой		4 шт.



 <p>ТЭКС МЕБЕЛЬНАЯ КОМПАНИЯ</p>	<p>Дата выпуска – 2020 год. Срок службы – 5 лет Гарантийный срок эксплуатации – 24 мес. Произведено в России.</p>	
<p>Изготовитель ООО «МКТ» ИНН 5835130030</p>	<p>Мебель для жилых и общих комнат Полка навесная ПН-4</p>	
<p>Юр.адрес: 440015, г.Пенза, ул.Литвинова, д.56, к.2 Фактич.адрес: 440015, г.Пенза, ул.Литвинова, д.56, к.2</p>	<p>Декларация о соответствии: ЕАЭС N RU Д- RU.MH33.B.00309/19 от 13.12.2019</p>	



Вырезать и приклеить