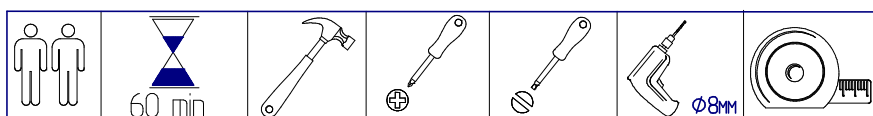
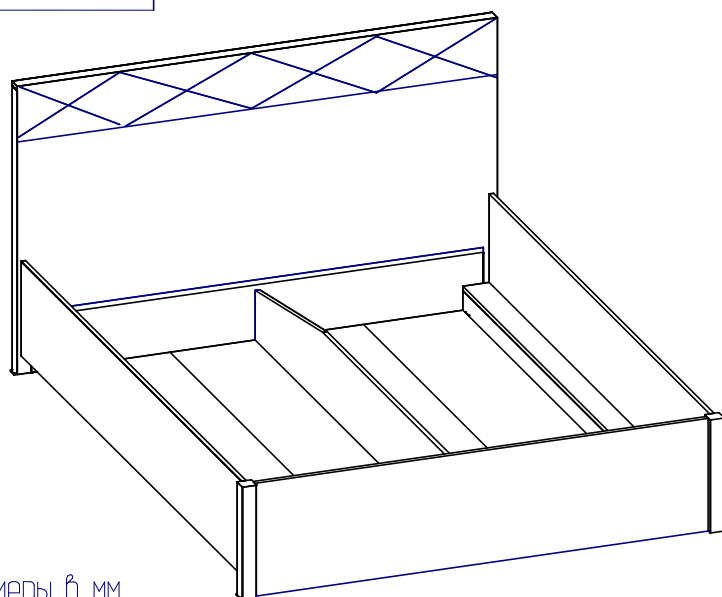


Модульная серия корпусной мебели "Бриз"
Унифицированная инструкция по сборке на изделия

Бриз 36.2 (спальня) Кровать Люкс с подъемным механизмом (1800)
Бриз 37.2 (спальня) Кровать Люкс с подъемным механизмом (1600)
Бриз 38.2 (спальня) Кровать Люкс с подъемным механизмом (1400)



Компл.№10	8 A 4x45		
Компл.№11	20 B		
Компл.№14	4 E 8x50		
Компл.№19	4 F 7x50	4 Z 7x85	1 G
	8 P		
Компл.№45	16 R	16 S	16 T
	4 L	16 Q 4x16	
Компл.№59	1 		
Компл.№70	2 U	8 V M6x12	8 W Установлена



Габаритные размеры в мм,
1900x2140x1031
1700x2140x1031
1500x2140x1031

ИНСТРУКЦИЯ ПО СБОРКЕ

Уважаемый покупатель, обращаем Ваше внимание на то, что внешний вид изделия во многом зависит от качества сборки.

ПОДГОТОВКА К СБОРКЕ

1. Распаковать упаковки (при этом сохранить упаковочные ярлыки).
2. Ознакомиться с данной инструкцией по сборке.
3. Подготовить инструмент: молоток, набор отверток, рулетку, шило, сверло $\Phi 8$ мм.
4. Подготовить место для сборки.
5. Прямоугольность собранных каркасов проверять рулеткой по диагонали.

Бриз 36.2 (спальня) Кровать Люкс с подъемным механизмом (1800) Бриз 37.2 (спальня) Кровать Люкс с подъемным механизмом (1600) Бриз 38.2 (спальня) Кровать Люкс с подъемным механизмом (1400)

№дет.	Размер, мм	Кол-во
1408	2033x401	4
314	1900x1026	1
1239	1775x396	1
1080	2020x70	2
1236	2020x91	2
1237,1238	2020x332	2
1221	2037x265	1
1223	396x50	2
311	1766x193	1

№дет.	Размер, мм	Кол-во
1409	2033x351	4
315	1700x1026	1
1242	1575x396	1
1080	2020x70	2
1236	2020x91	2
1237,1238	2020x332	2
1221	2037x265	1
1223	396x50	2
312	1566x193	1

№дет.	Размер, мм	Кол-во
1410	2033x301	4
316	1500x1026	1
1245	1375x396	1
1080	2020x70	2
1236	2020x91	2
1237,1238	2020x332	2
1221	2037x265	1
1223	396x50	2
313	1366x193	1

Бриз 36.2 (спальня) Кровать Люкс с подъемным механизмом (1800)

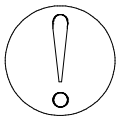
Бриз 37.2 (спальня) Кровать Люкс с подъемным механизмом (1600)

Бриз 38.2 (спальня) Кровать Люкс с подъемным механизмом (1400)

являются самостоятельными изделиями и продаются отдельно друг от друга.

ПРИМЕЧАНИЕ

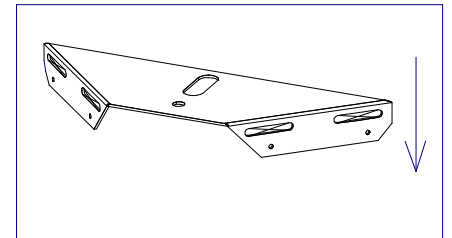
1. Заглушки на фурнитуру устанавливать после полной сборки изделия.
2. Шкантовые соединения собрать на клей: "ПВА".
3. Детали №1408, №1409, №1410 кладутся на пол.
4. Неиспользуемые технологические отверстия фурнитурой не комплектуются.



Для крепления кровати к корпусу кровати использовать досверленные сквозные отверстия $\Phi 8\text{мм}$ в деталях №1237, 1238.

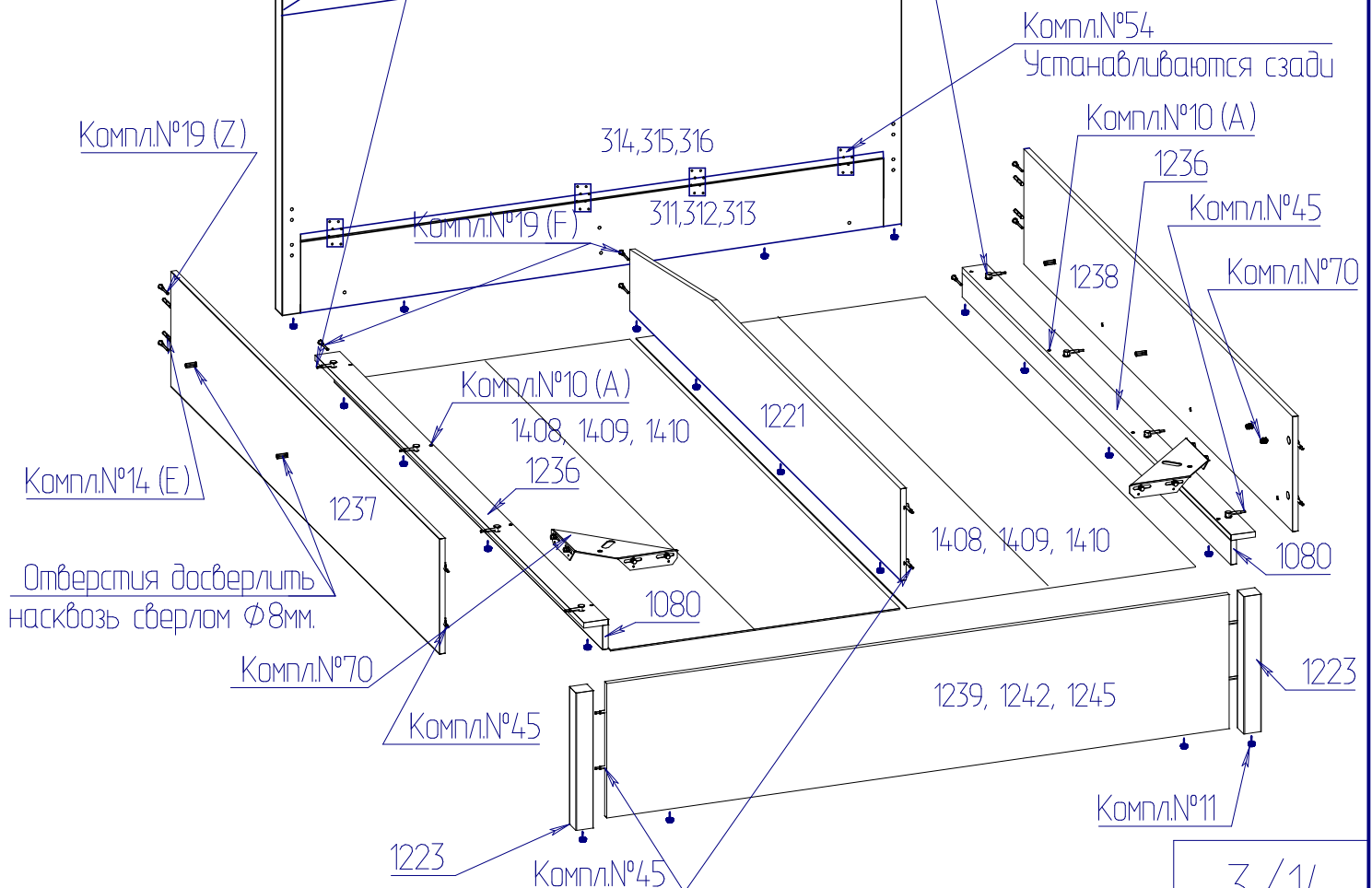
Инструкция по сборке основания (Компл.№59) находится в отдельном пакете с основанием.

Установка Компл.№70



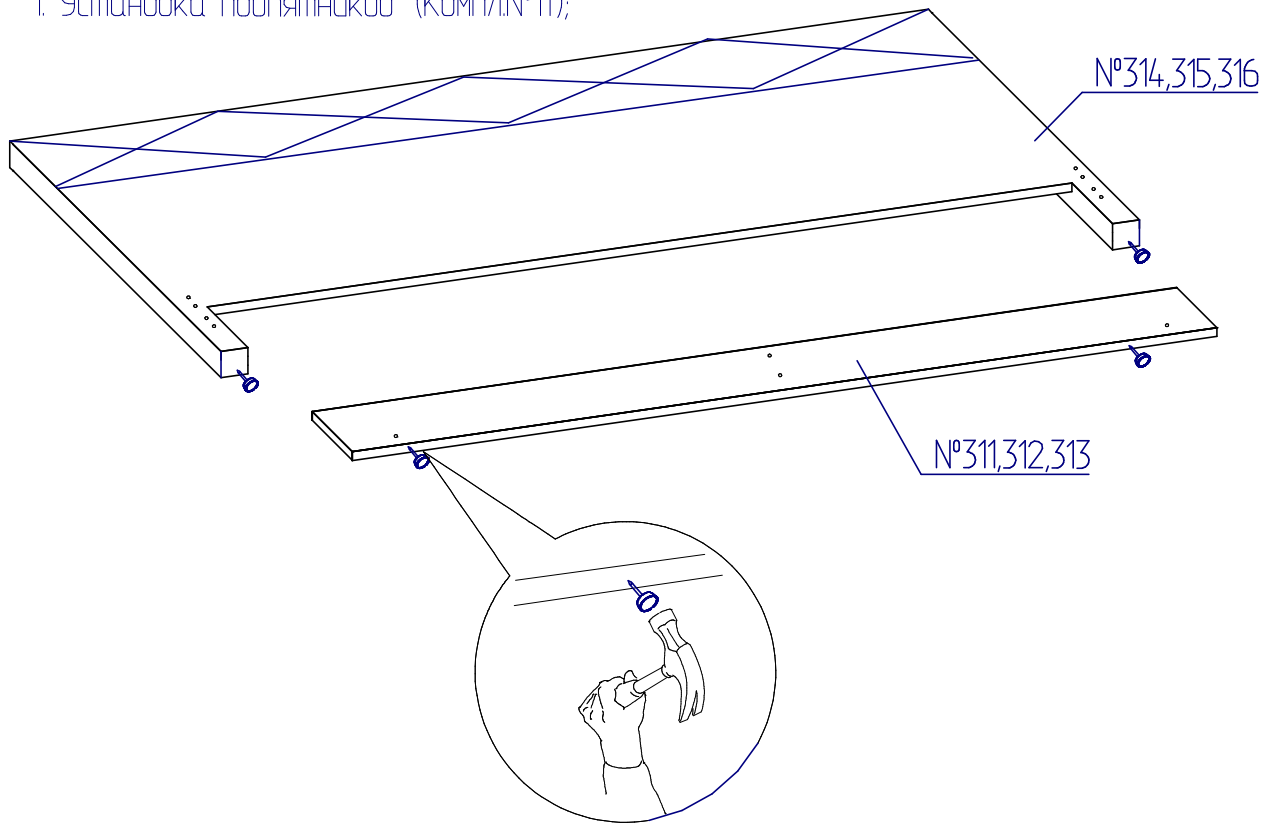
Неиспользуемые технологические отверстия фурнитурой не комплектуются

Неиспользуемые технологические отверстия фурнитурой не комплектуются

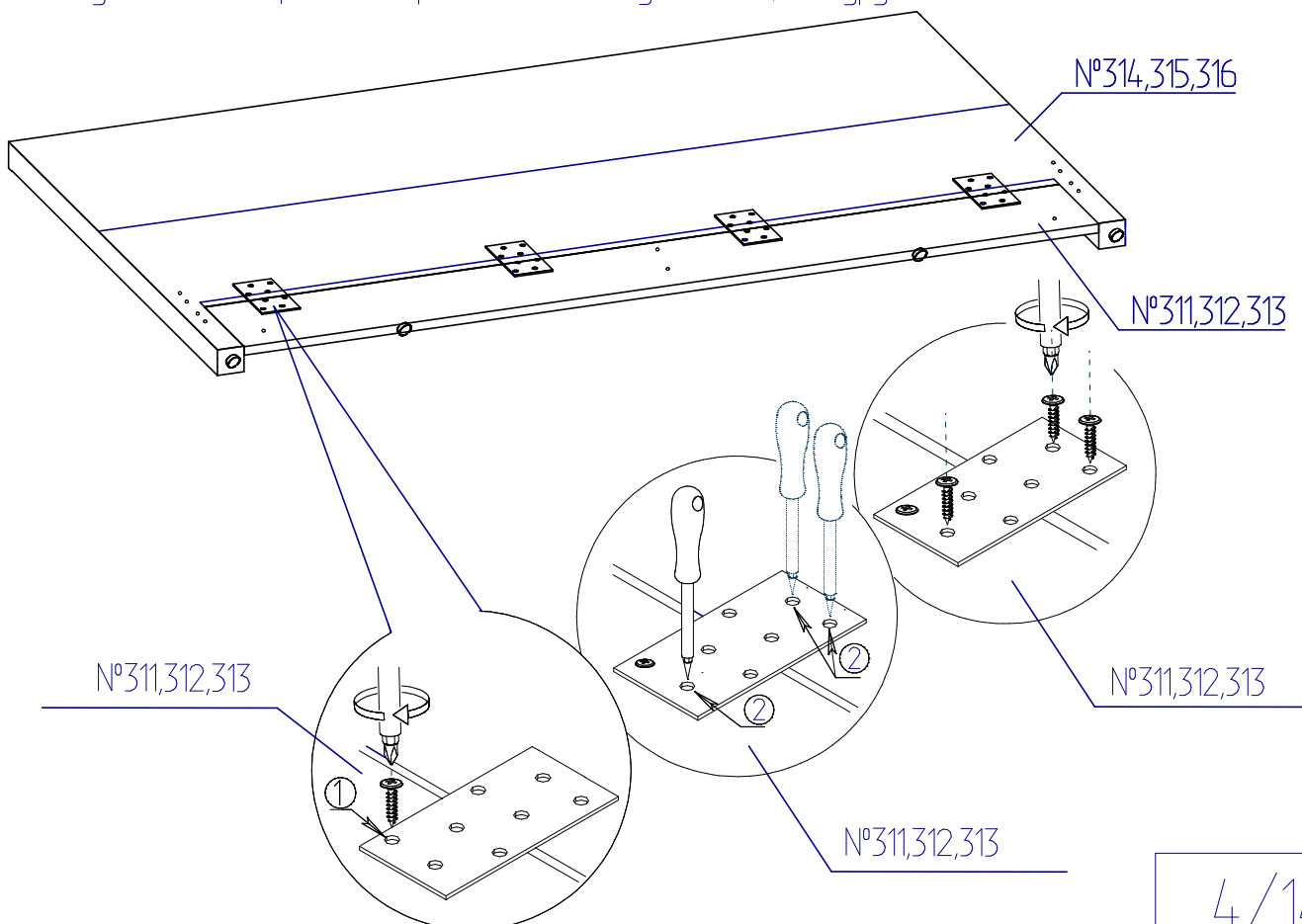


Последовательность сборки изделия.

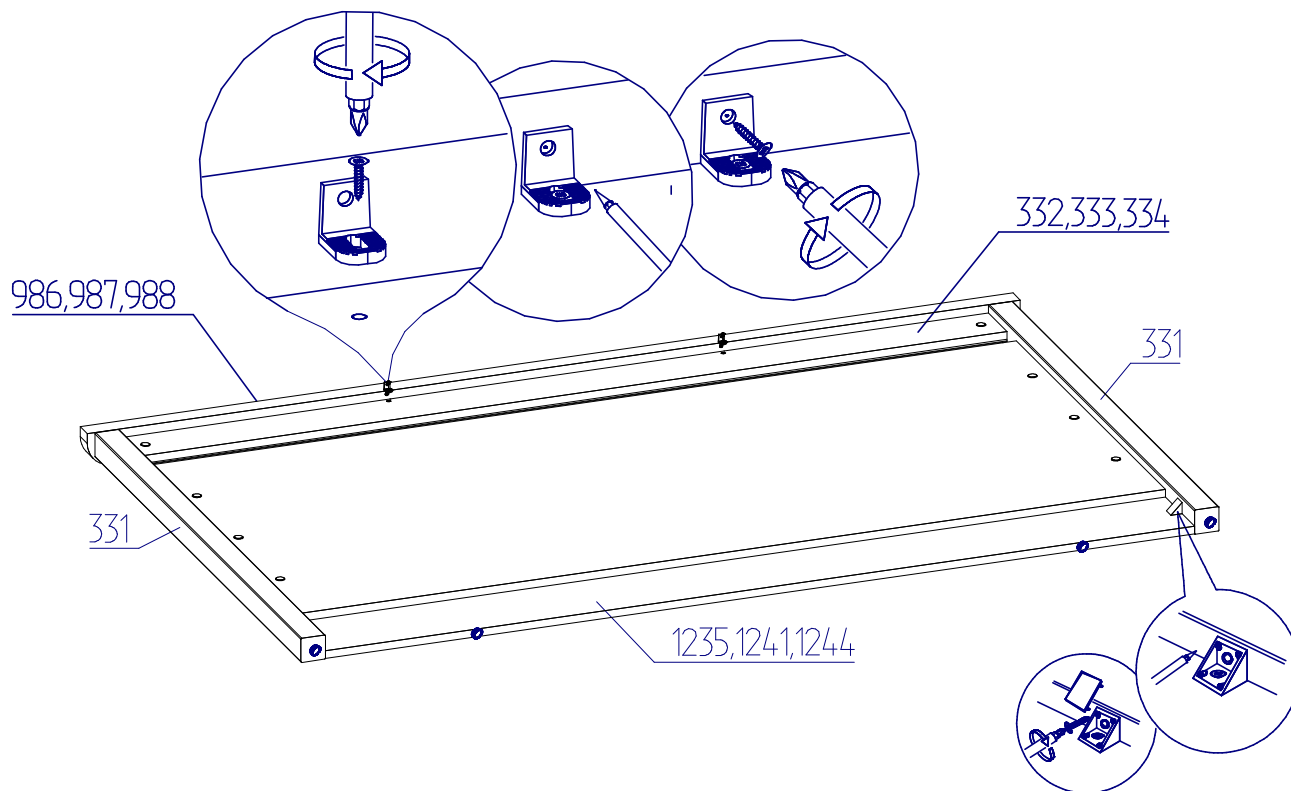
1. 1. Установка подпятников (Компл.№11);



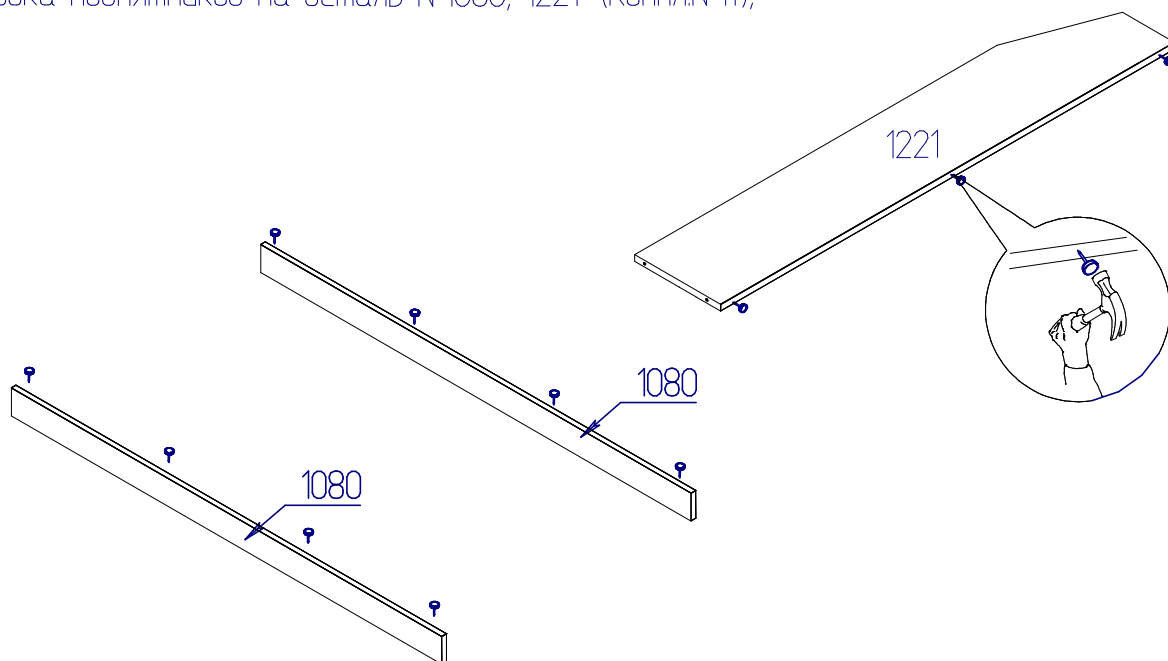
2. 1. Закрепить пластину крепежную (Компл.№54 (L)) к деталям с помощью шурупа (Компл.№54 (Q)). ①
2. Через отверстия пластины крепежной (Компл.№54 (L)) шилом наколоть отверстия ②
3. В полученные отверстия закрепить пластину с помощью шурупов (Компл.№54 (Q)).



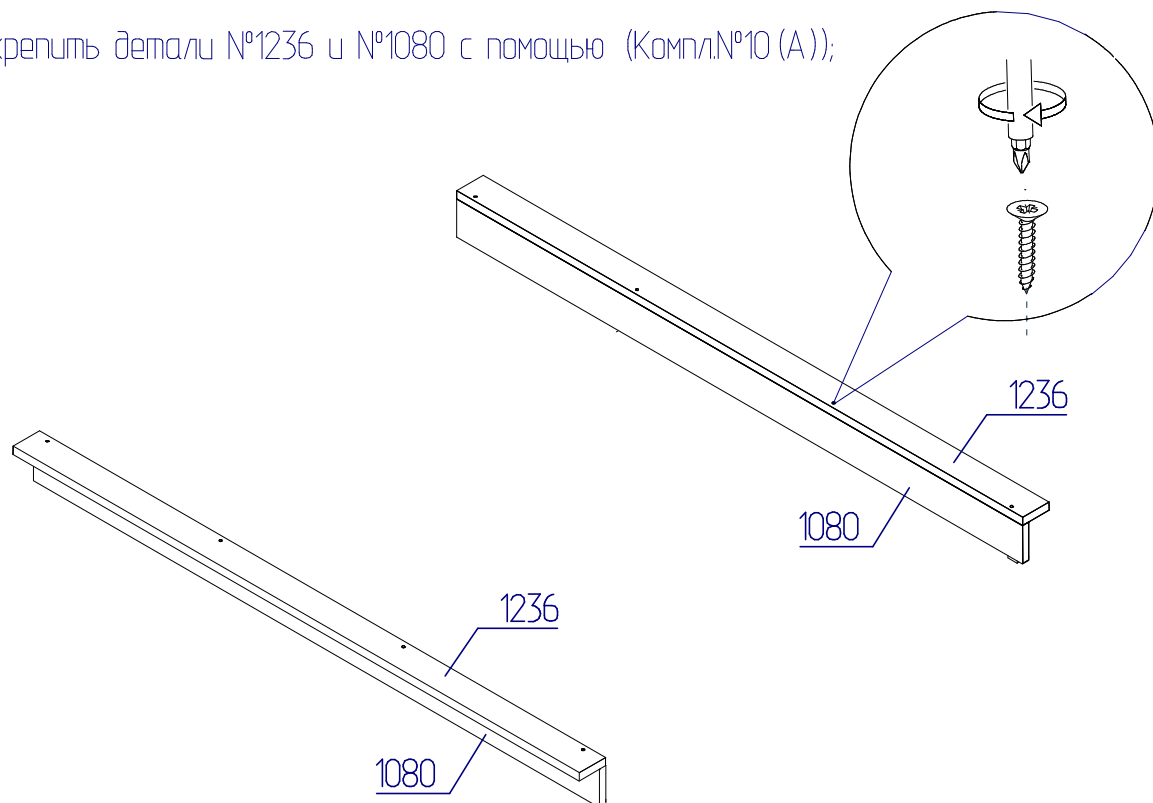
3. Приложить уголок Компл.№52 (L) плотно к дет.№331 и №1235;1241;1244.
 Наколеть шилом отверстия через уголок.
 С помощью Компл.№52 (Q) закрепить уголок с дет.№331 и 1235;1241;1244.
 Через существующие отверстия на дет.№332,333,334 закрепить Компл.№54 (M) с помощью компл.№54 (T)
 Через отверстия уголков (компл.№54 M) шилом наколоть отверстия на деталях №986;987;988.
 В полученные отверстия закрепить уголки с планкой №986;987;988 шурупами (Компл.№54 N).



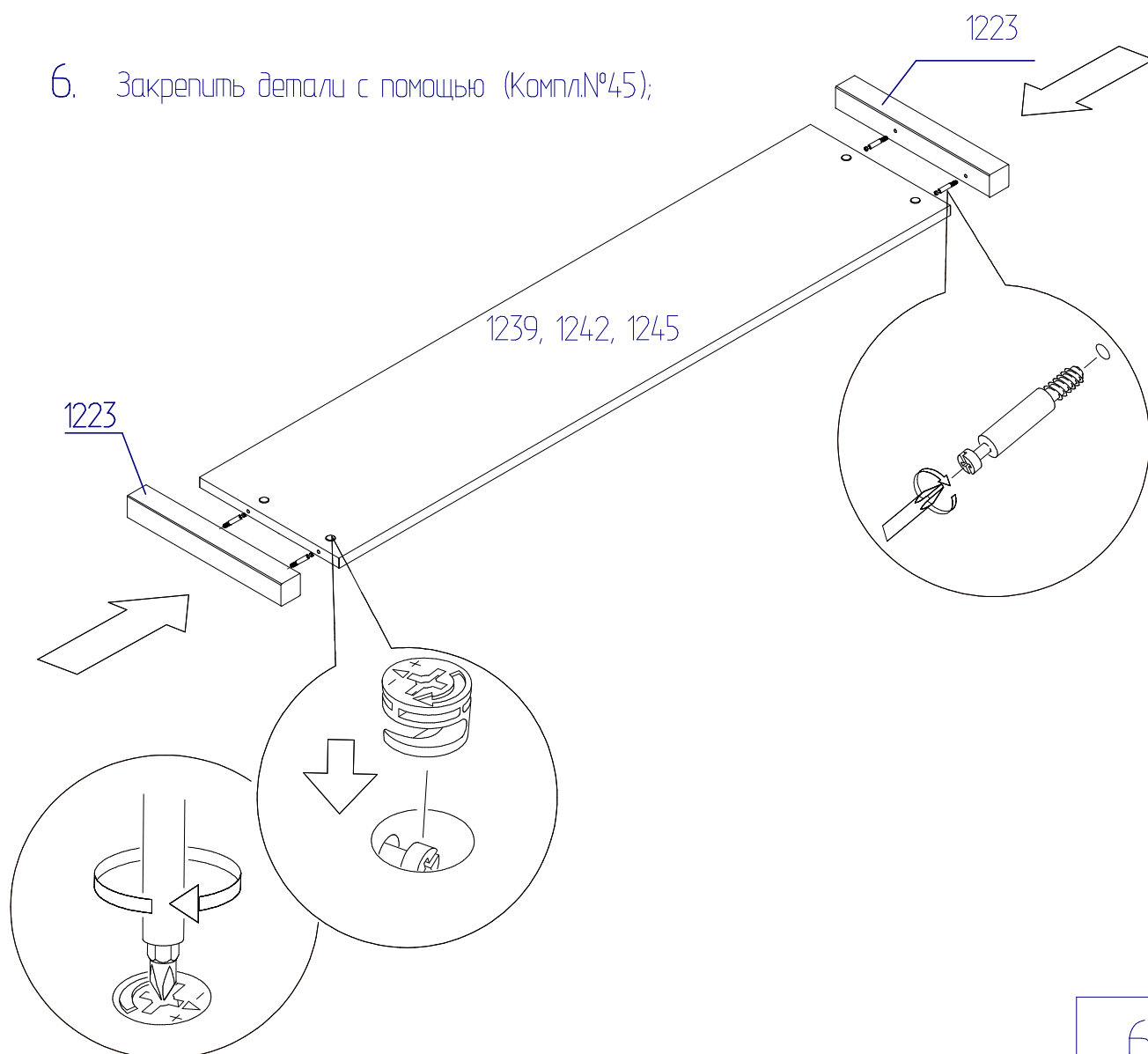
4. Установка подпятников на деталь №1080, 1221 (Компл.№11);



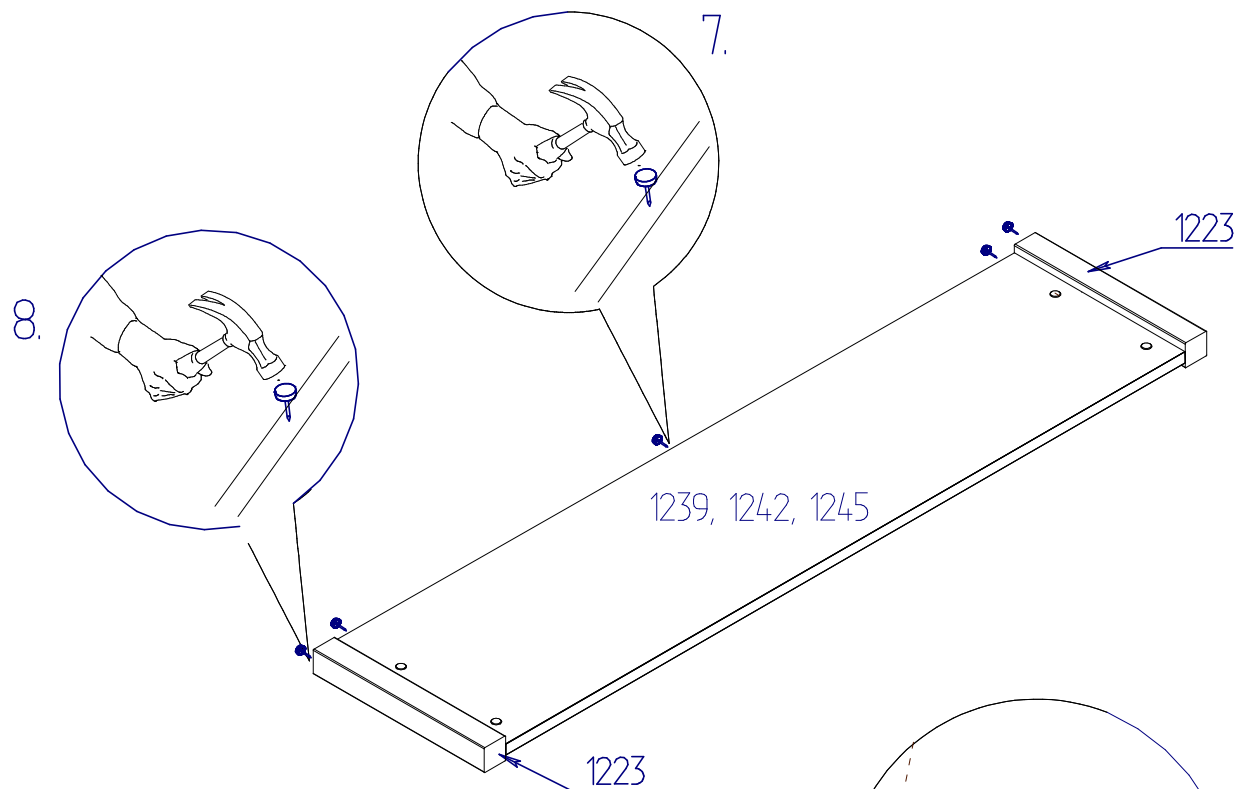
5. Закрепить детали №1236 и №1080 с помощью (Компл.№10 (А));



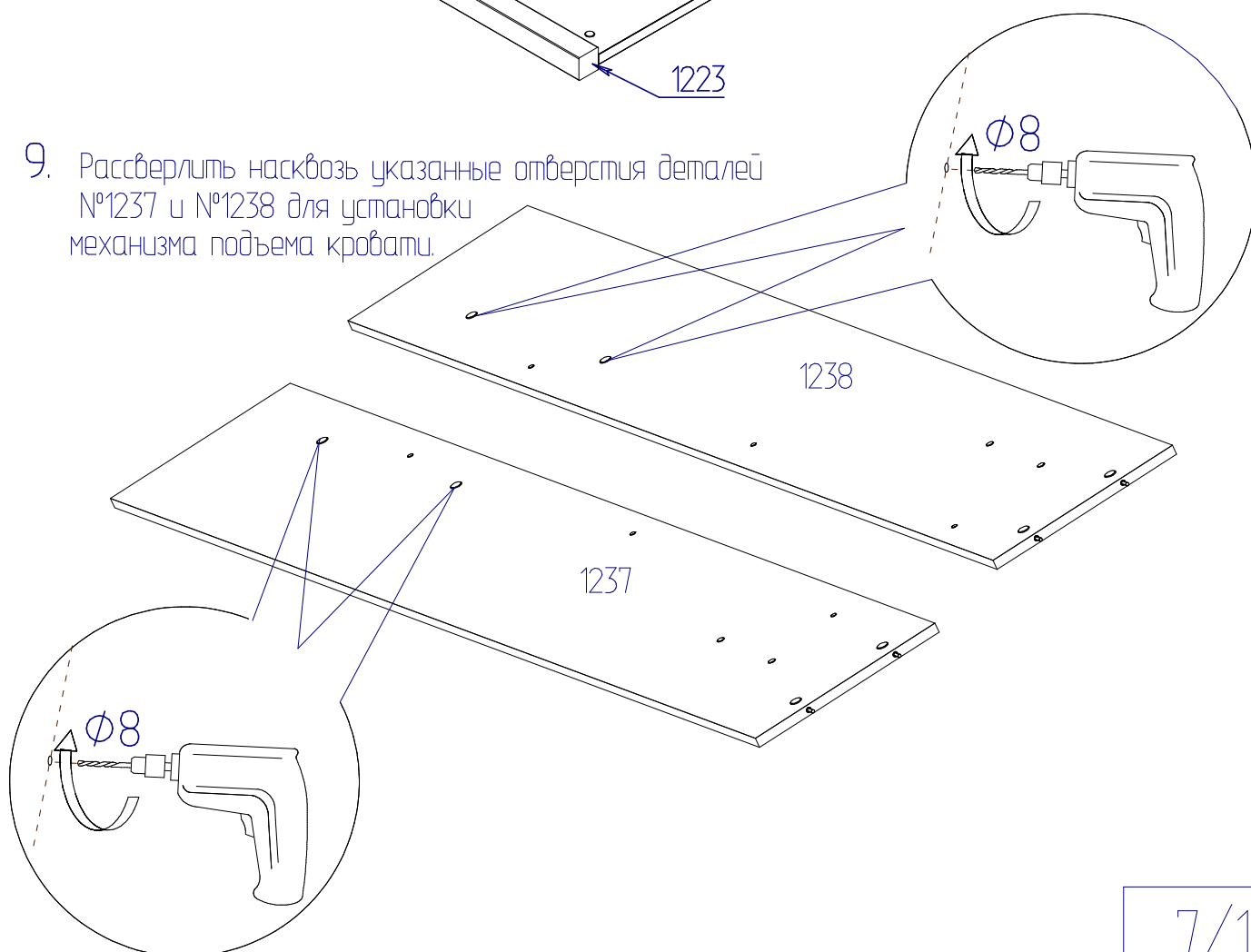
6. Закрепить детали с помощью (Компл.№45);



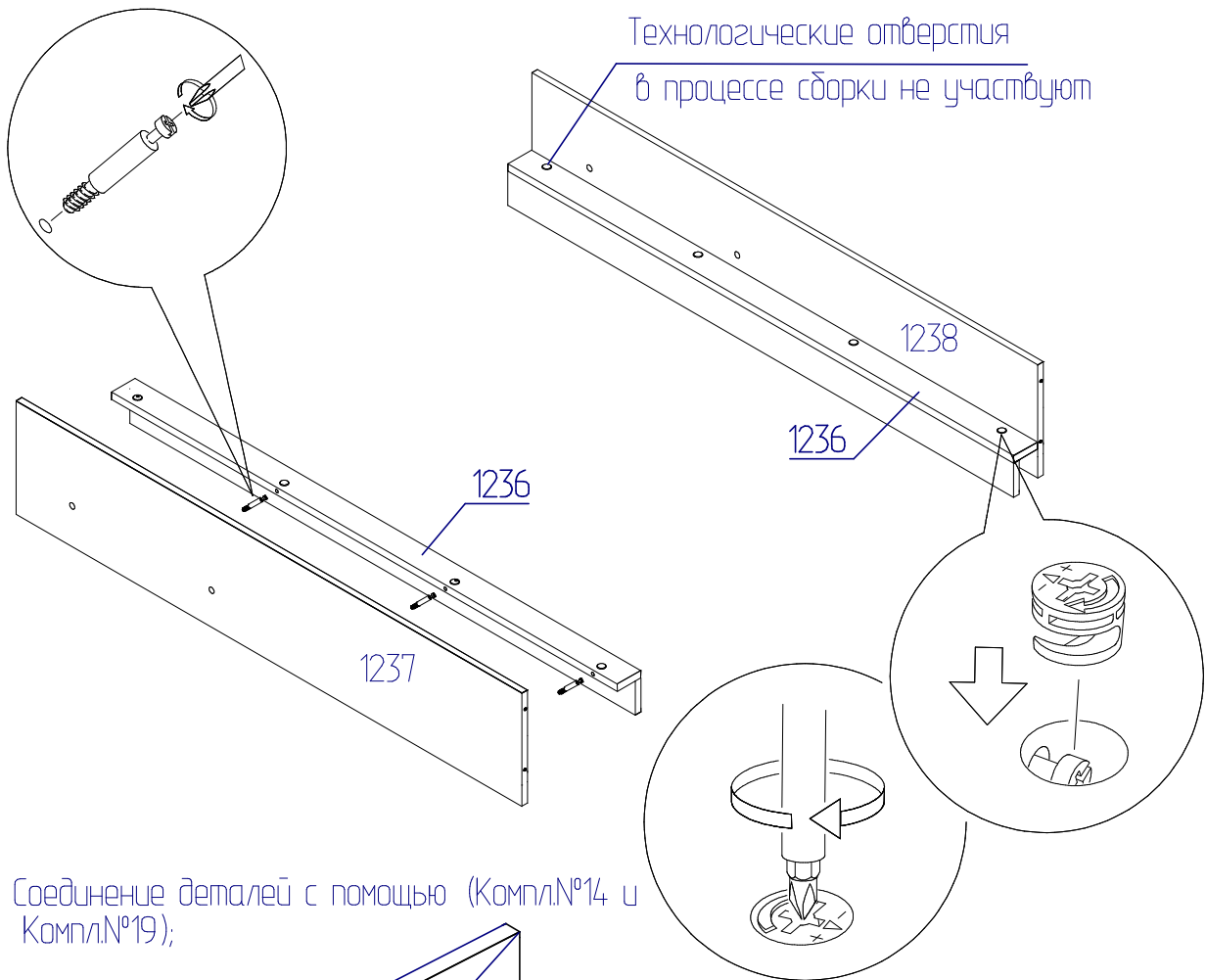
7. Установка подпятников (Компл.№11);
8. Установка подпятников (Компл.№11);



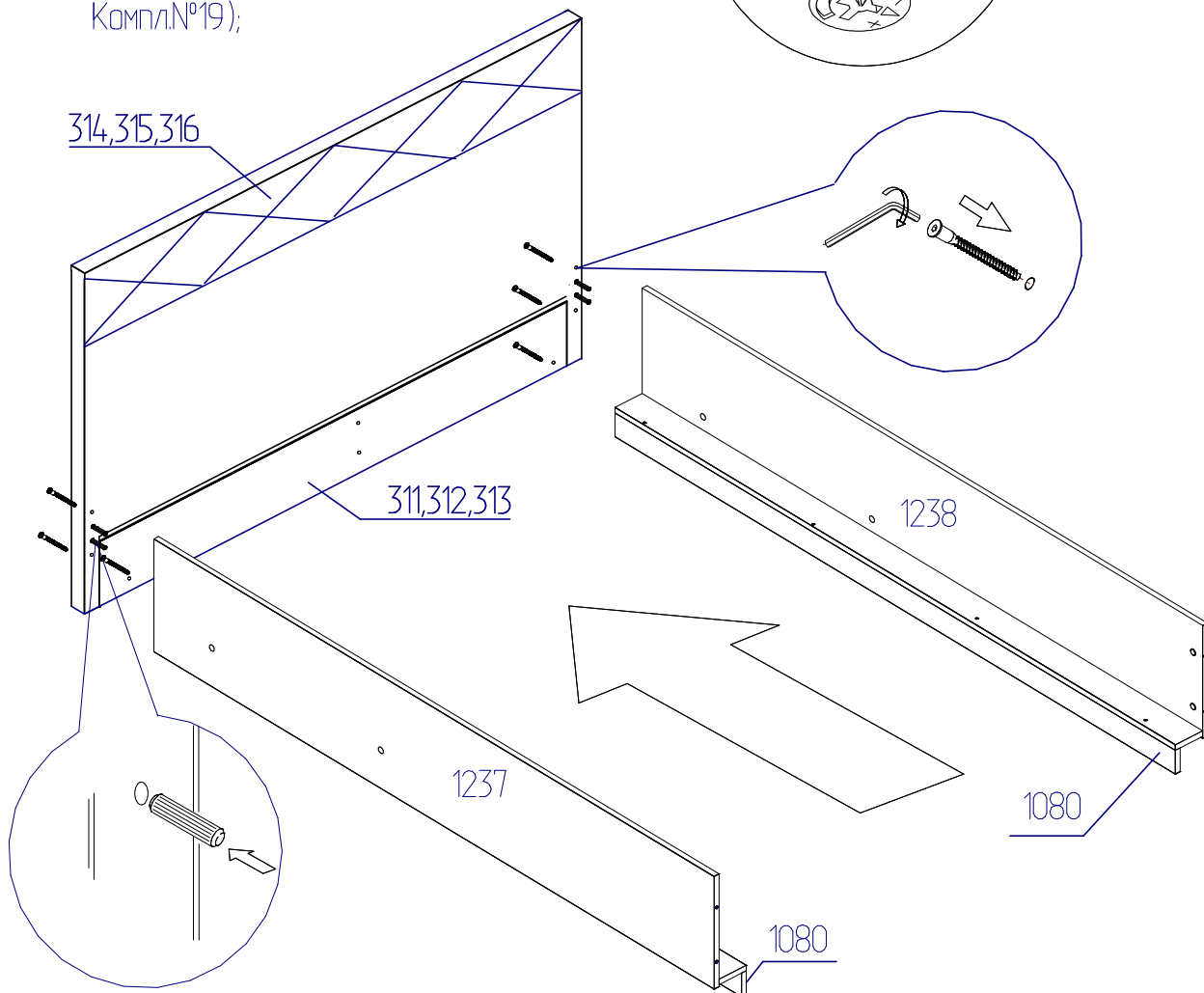
9. Рассверлить насквозь указанные отверстия деталей №1237 и №1238 для установки механизма подъема кровати.



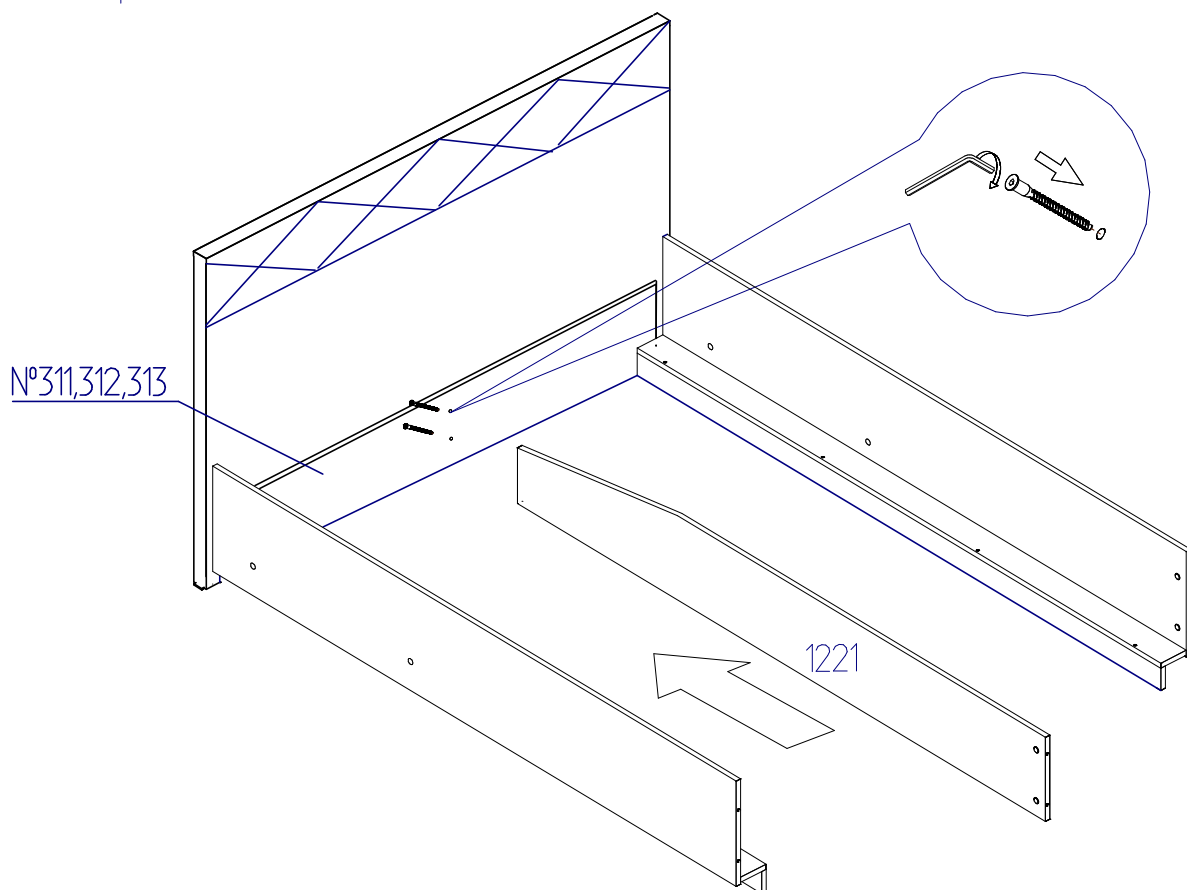
10. Закрепить детали №1236 с деталями №1237 и №1238 с помощью (Компл.№45);



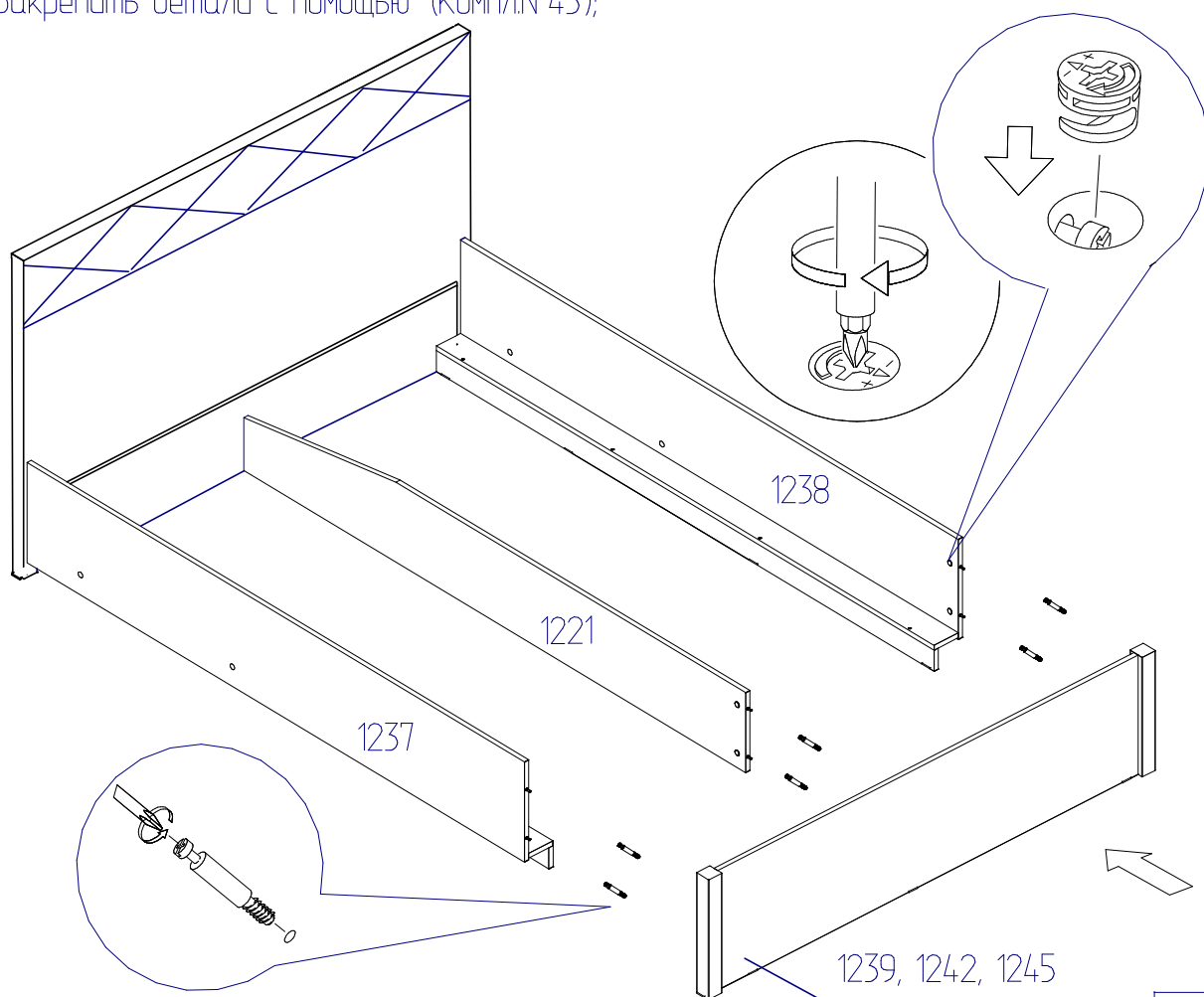
11. Соединение деталей с помощью (Компл.№14 и Компл.№19);



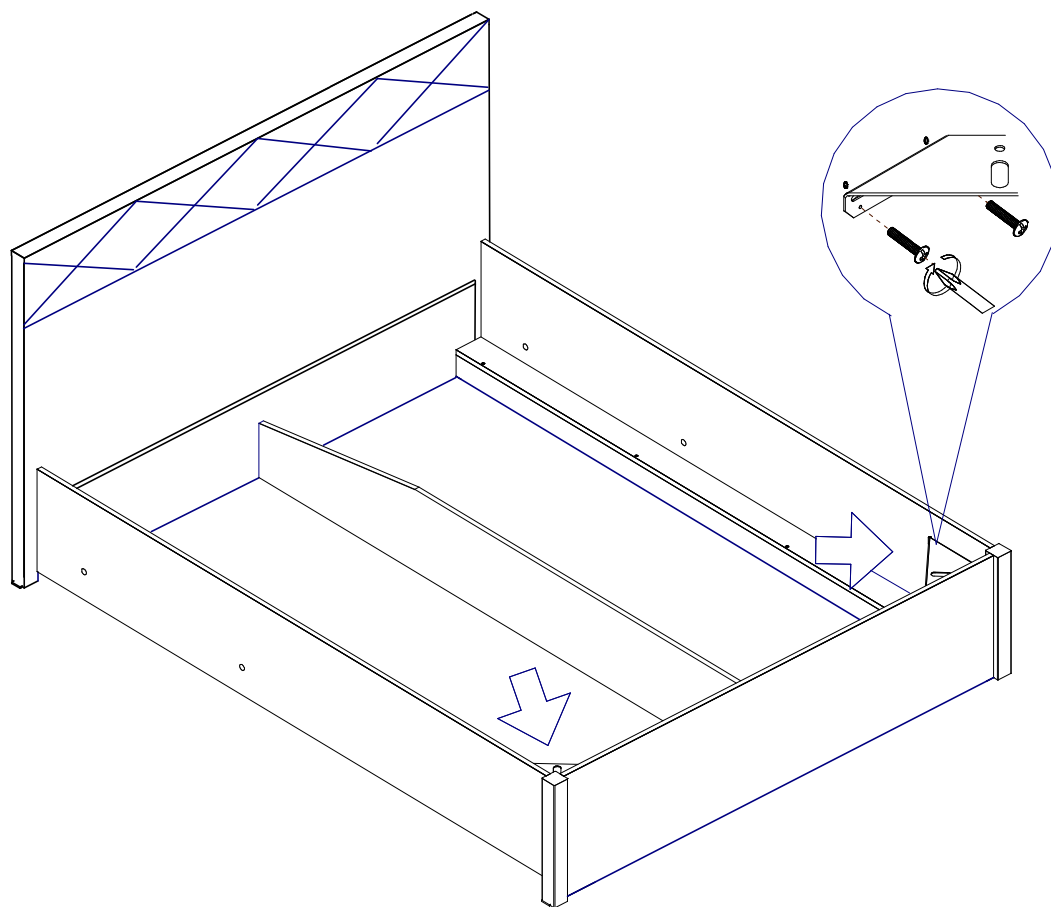
12. Закрепить детали с помощью (Компл.№19);



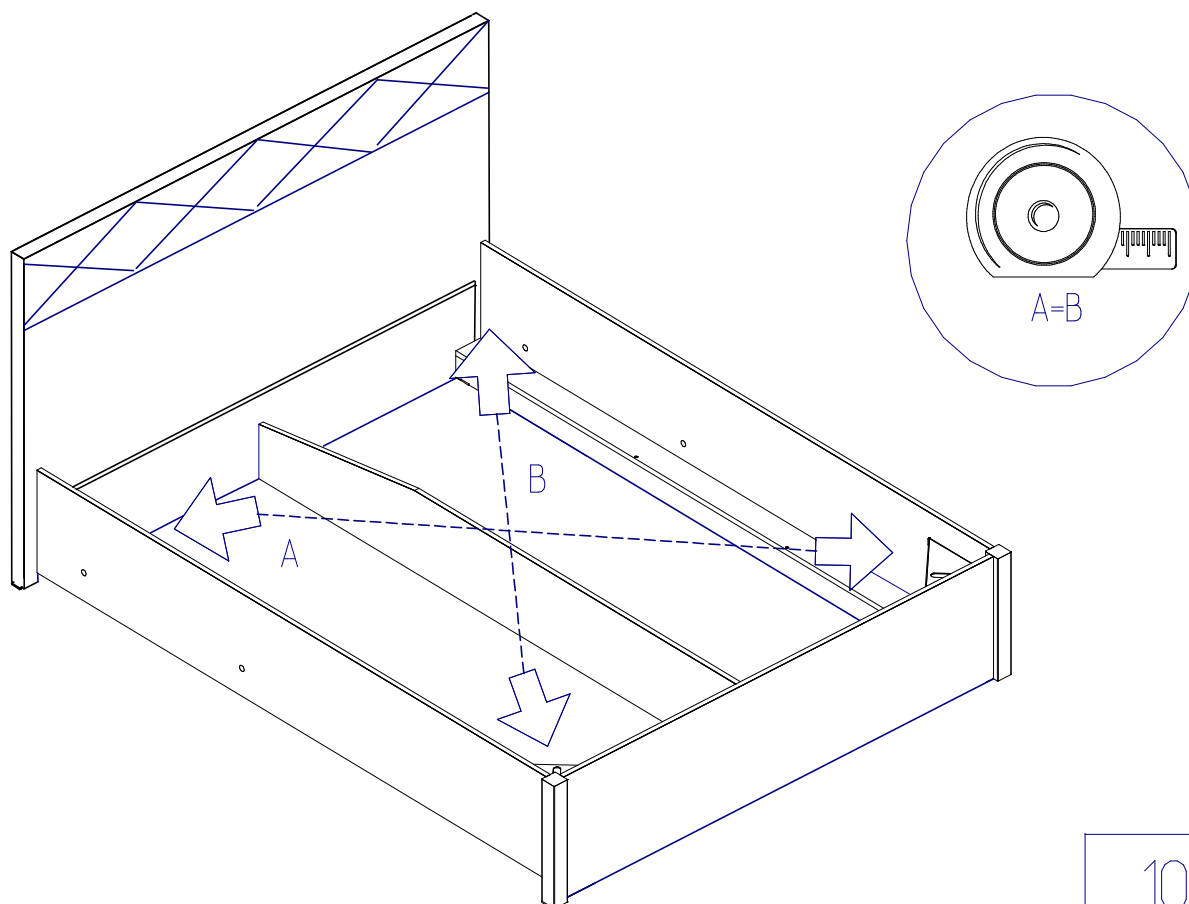
13. Закрепить детали с помощью (Компл.№45);



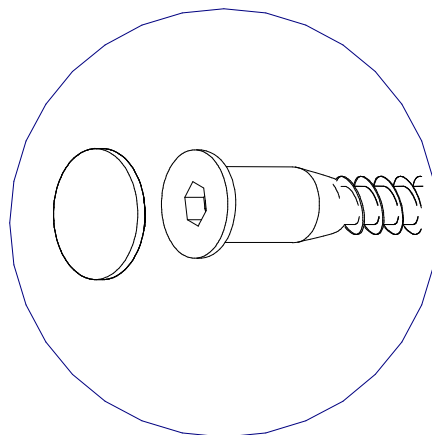
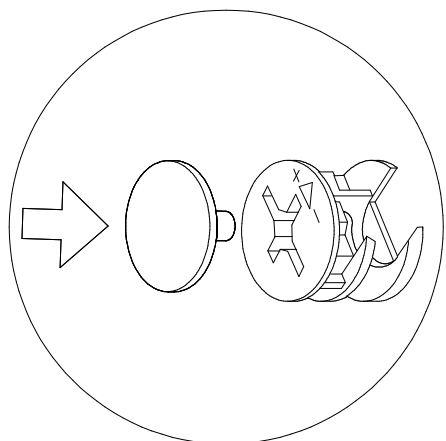
14. Установка кронштейнов (Компл.№70);



15. Прямоугольность собранных каркасов проверять рулеткой по диагонали.



16. Заглушки на фурнитуру устанавливать после полной сборки изделия.



17. Установить дно.

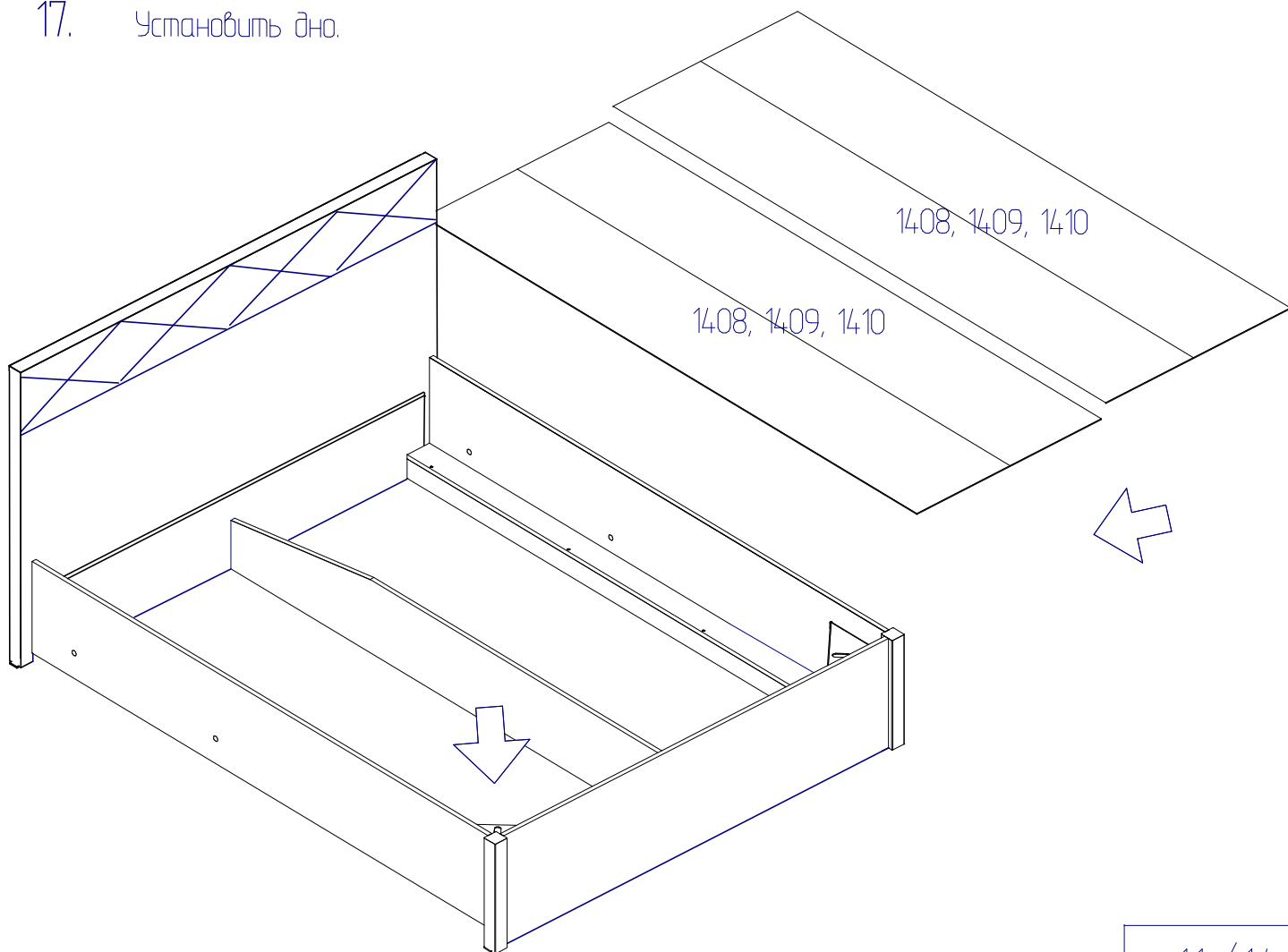


Схема смазывания резьбовых соединений

В процессе эксплуатации подъемного механизма при появлении посторонних шумов необходимо смазать все резьбовые соединения смазкой на силиконовой основе, а также сам шток газовой пружины, с периодичностью 1 раз в 3 месяца.

Так же 1 раз в 3 месяца производить подтяжку всех болтовых крепежных соединений основания с механизмом подъема и все крепежные соединения (эксцентрики, конфирматы) каркаса кровати

Средство не входит в комплектацию изделия, а приобретается самостоятельно в специализированном магазине.

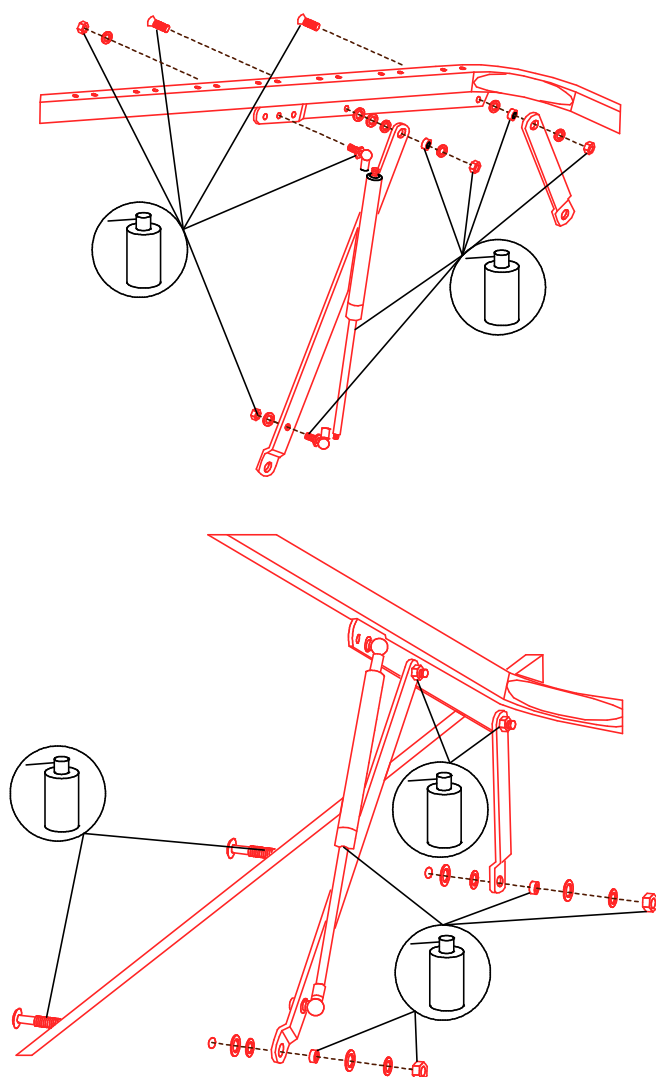
Чтобы произвести смазку резьбовых соединений, необходимо ослабить гайки.

После окончания процесса смазывания, гайки подтянуть обратно.

Инструкция по сборке и установке кровати находится в заводской упаковке предприятия - изготовителя.

Внимание. При смазывании элементов нужно быть очень осторожным, чтобы не испачкать детали кровати.

Все гайки в болтовых соединениях необходимо затянуть до упора.



ПРАВИЛА ЭКСПЛУАТАЦИИ И УХОДА ЗА МЕБЕЛЬЮ

1. Мебель, перевозимая при температуре ниже 0°C, охлаждается и при установке в помещении "запотевает", поэтому ее следует немедленно протереть чистой, сухой, мягкой тканью.
2. Мебель предназначена для эксплуатации в помещениях с температурой воздуха +10+28 °C и относительной влажностью 50-70%.
Не рекомендуется ставить мебель близко к источникам тепла, а также к сырým и холодным стенам. Ее следует беречь от прямого попадания солнечных лучей.
3. На поверхности деталей не следует ставить горячие и влажные предметы. Нежелательно попадание кислот, щелочей и растворителей (спирт, бензин, ацетон).
4. Поверхности следует оберегать от механических повреждений, ударов и царапин, поскольку восстановить поверхность невозможно.
5. Поверхности мебели следует чистить специальным составом, который можно приобрести в магазине.
6. Зеркала и стекла рекомендуется чистить любыми средствами, предназначенными для этих целей.
7. Для предотвращения повреждения полового покрытия при перемещении мебели следует использовать подстилочный материал (картон, плотная ткань и т.п.)
8. Максимальная допустимая равномерно распределенная нагрузка на спальное основание - 300кг.

ПОРЯДОК ПРЕДЪЯВЛЕНИЯ ПРЕТЕНЗИЙ НА КАЧЕСТВО МЕБЕЛИ

Претензии по комплектности и производственным дефектам в течение гарантийного срока должна направляться покупателем непосредственно в магазин, где приобретена мебель, с обязательным приложением товарного чека и упаковочных ярлыков. По дефектам, появившимся из-за несоблюдения правил эксплуатации и ухода за мебелью, претензии не принимаются.

К СВЕДЕНИЮ ПОКУПАТЕЛЯ

Предприятие оставляет за собой право вносить изменения в конструктивные элементы мебели на основе внедрения передовой технологии, улучшающие качество выпускаемой продукции.

При обнаружении производственных дефектов ссылаетесь на номер набора мебели, номер ОТК, приложите гарантийный талон и упаковочные ярлыки.

ГАРАНТИЙНЫЙ ТАЛОН

Заполняется магазином, где приобретено изделие

(Наименование изделия)

Дата выпуска _____

Дата продажи _____

Владелец изделия _____

(Фамилия, Имя, Отчество)

Адрес _____

Установлен дефект _____

Исправил мастер _____

(подпись)

ГАРАНТИИ

24 месяца со дня приобретения по предъявлению гарантийного талона по обнаруженным дефектам. За механические повреждения, потертости, сколы фабрика ответственности не несет.

Наш адрес: РОССИЯ, 427628, Удмуртская республика, г. Глазов, ул. Сибирская, 42.

Контактный телефон: 8 (341-41)2-58-38

"бесплатный звонок по России 8-800-100-2600"

(линия отреза)

ПАСПОРТ

1. Дата выпуска

2. Отметка магазина о продаже

3. Штамп магазина

4. " ____ " _____ 201 ____ г.

Пункты 2,3,4 заполняются в магазине при покупке мебели.

Сертификат _____