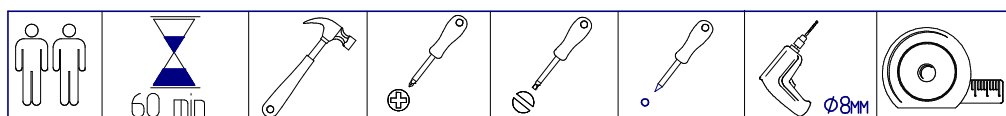
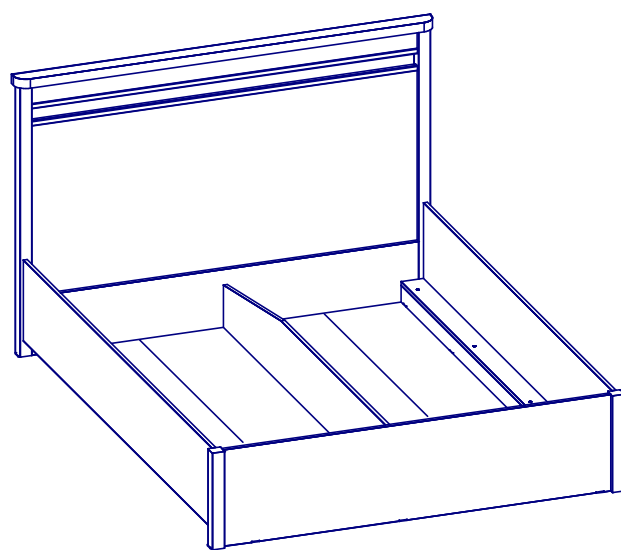


Модульная серия корпусной мебели "Бриз"  
Унифицированная инструкция по сборке на изделия

Бриз 31.2 (спальня) Кровать с подъемным механизмом (1800)  
Бриз 32.2 (спальня) Кровать с подъемным механизмом (1600)  
Бриз 33.2 (спальня) Кровать с подъемным механизмом (1400)



Компл.№10	8 A 4x45	4 A1 4x30		
Компл.№11	20 B			
Компл.№14	4 E 8x50	2 E1 8x30		
Компл.№19	4 F 7x50	4 Z 7x85	1 G	8 P
Компл.№45	24 R	24 S	24 T	
Компл.№52	2 L	4 Q 4x16		
Компл.№54	2 M	4 N 4x13		
Компл.№59	1			
Компл.№70	2 U	8 V M6x12	8 W Установлена	



Габаритные размеры в мм,  
1900x2120x1133  
1700x2120x1133  
1500x2120x1133

Уважаемый покупатель, обращаем Ваше внимание на то, что внешний вид изделия во многом зависит от качества сборки.

## ПОДГОТОВКА К СБОРКЕ

1. Распаковать упаковки (при этом сохранить упаковочные ярлыки).
2. Ознакомиться с данной инструкцией по сборке.
3. Подготовить инструмент: молоток, набор отверток, рулетку, шило, сверло  $\Phi 8$ мм.
4. Подготовить место для сборки.
5. Прямоугольность собранных каркасов проверять рулеткой по диагонали.

Бриз 31.2 (спальня) Кровать с подъемным механизмом (1800)

№ дет.	Размер, мм	Кол-во
1408	2033x401	4
1239	396x1775	1
1235	240x1770	1
1221	2037x265	2
1236	2020x91	2
1237,1238	2020x332	2
1080	2020x70	2
1223	396x50	2
331	1106x50	2
986	1900x70	1
319	800x1770	1
332	100x1770	1

Бриз 32.2 (спальня) Кровать с подъемным механизмом (1600)

№ дет.	Размер, мм	Кол-во
1409	2033x351	4
1242	396x1575	1
1241	240x1570	1
1221	2037x265	2
1236	2020x91	2
1237,1238	2020x332	2
1080	2020x70	2
1223	396x50	2
331	1106x50	2
987	1700x70	1
323	800x1570	1
333	100x1570	1

Бриз 33.2 (спальня) Кровать с подъемным механизмом (1400)

№ дет.	Размер, мм	Кол-во
1410	2033x301	4
1245	396x1375	1
1244	240x1370	1
1221	2037x265	2
1236	2020x91	2
1237,1238	2020x332	2
1080	2020x70	2
1223	396x50	2
331	1106x50	2
988	1500x70	1
326	800x1370	1
334	100x1370	1

Бриз 31.2 (спальня) Кровать с подъемным механизмом (1800)

Бриз 32.2 (спальня) Кровать с подъемным механизмом (1600)

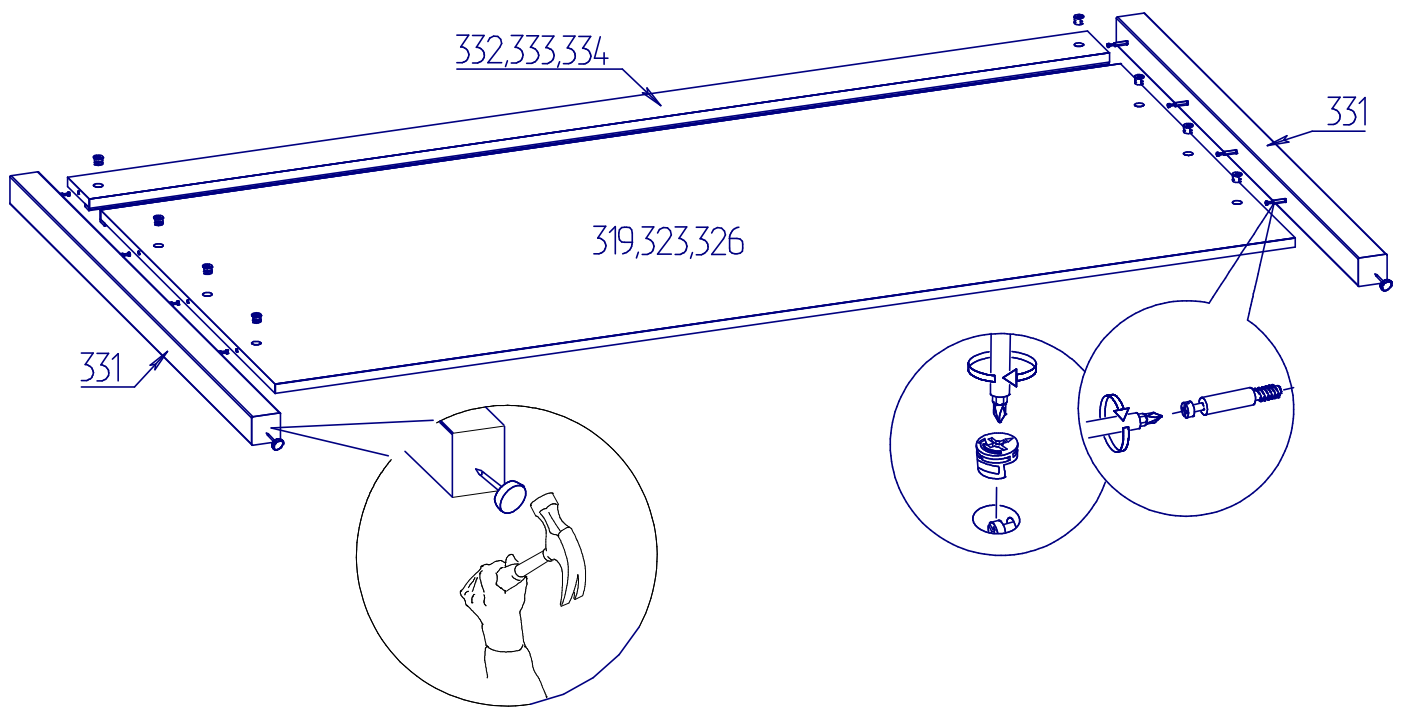
Бриз 33.2 (спальня) Кровать с подъемным механизмом (1400)

являются самостоятельными изделиями и продаются отдельно друг от друга.

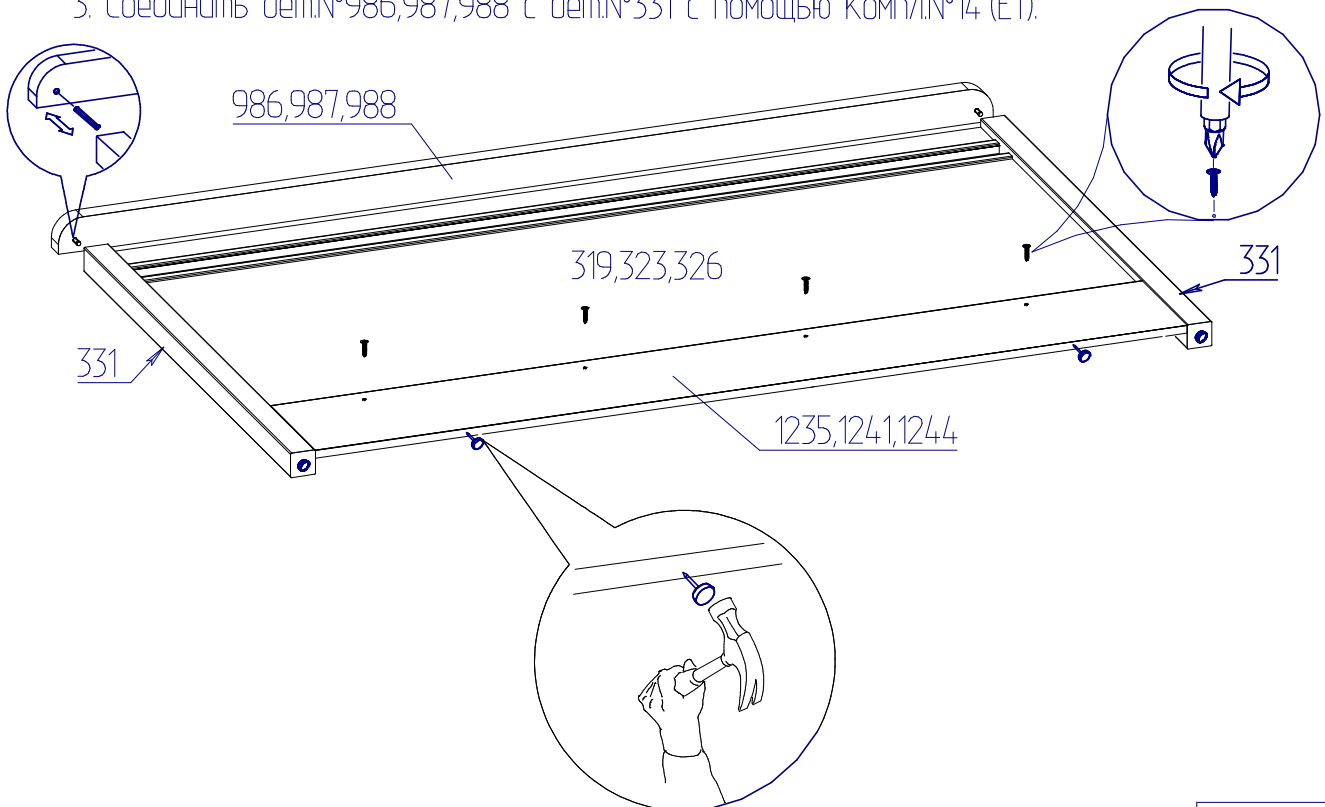


Последовательность сборки изделия.

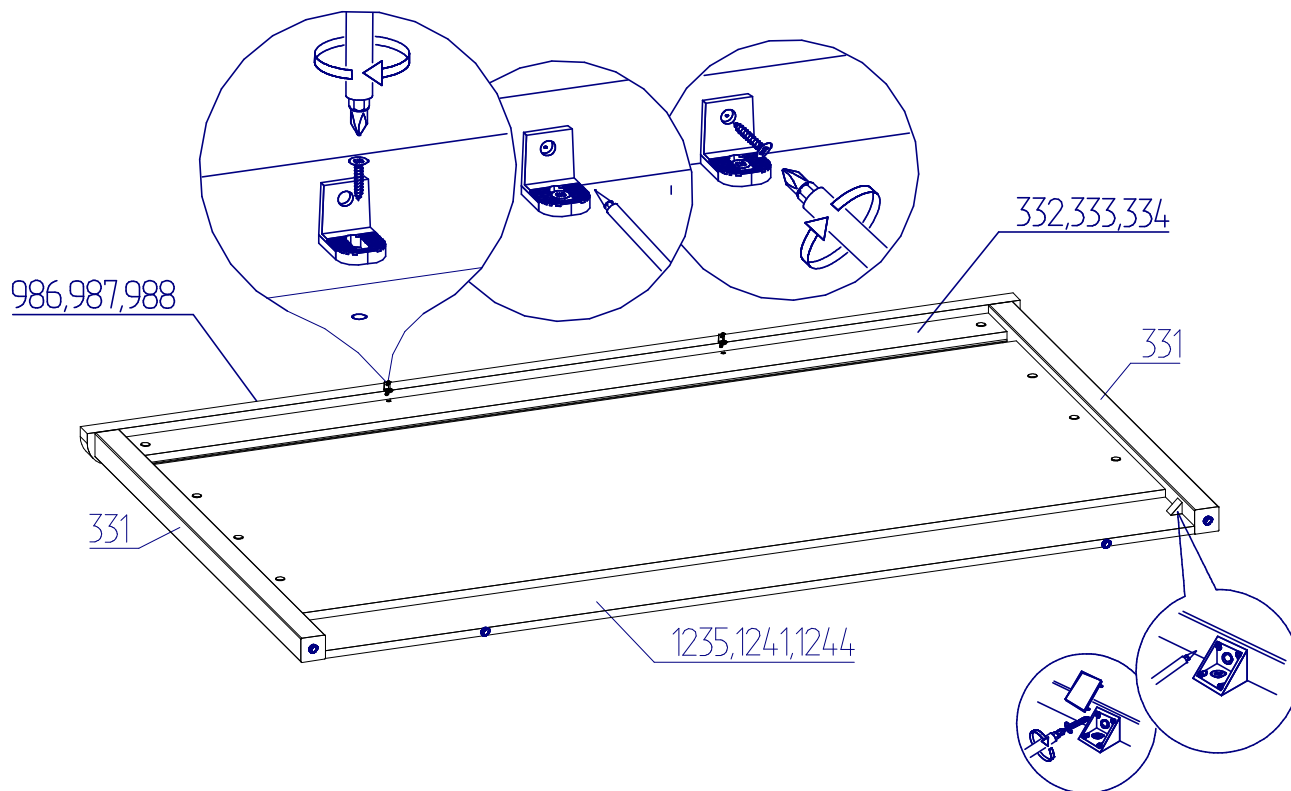
1. Сборка изголовья. Установить Компл.№45 (S) в дет.№331.  
2. Соединить дет.№331 с дет.№319,332; 323,333; 326,334 с помощью Компл.№45.  
3. Установить подпятники Комп.№11 на дет.№331.



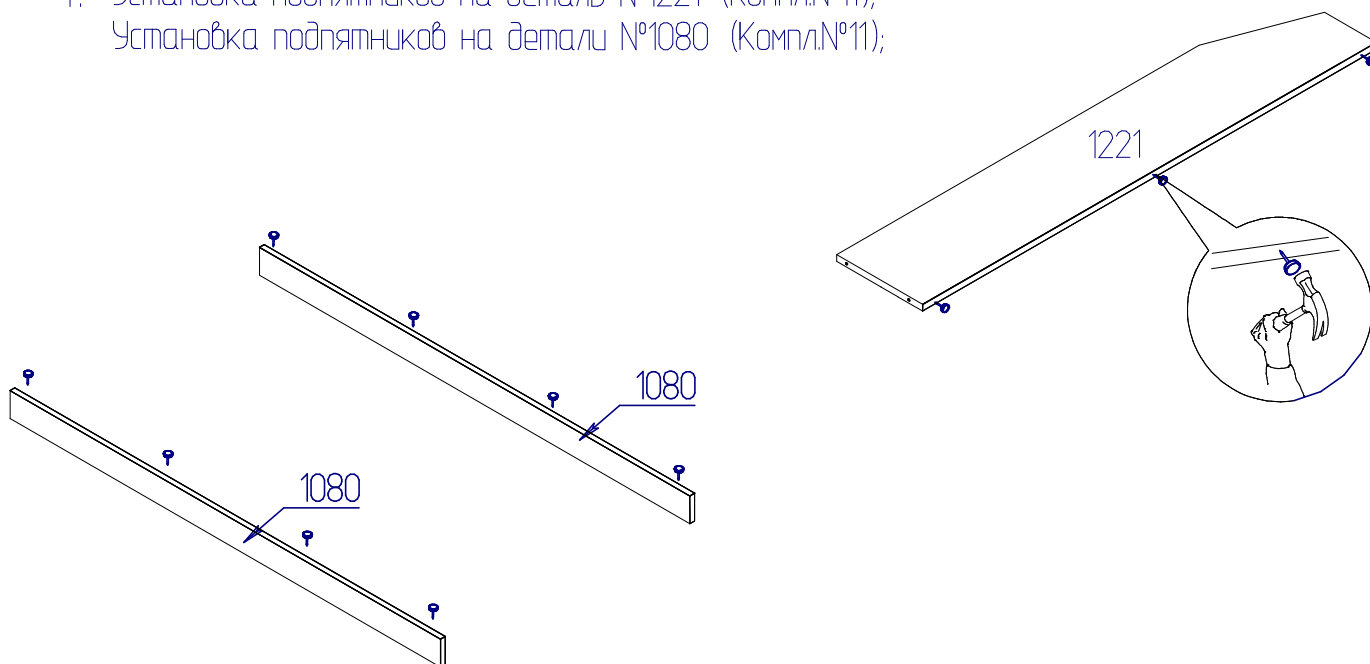
2. 1. Дет.№1235,1241,1244 соединить с №319,323,326 через отверстия на дет.№1235,1241,1244 с помощью компл.№10 (A1).  
2. Установить подпятники Комп.№11 на дет.№1235,1241,1244.  
3. Соединить дет.№986,987,988 с дет.№331 с помощью Компл.№14 (E1).



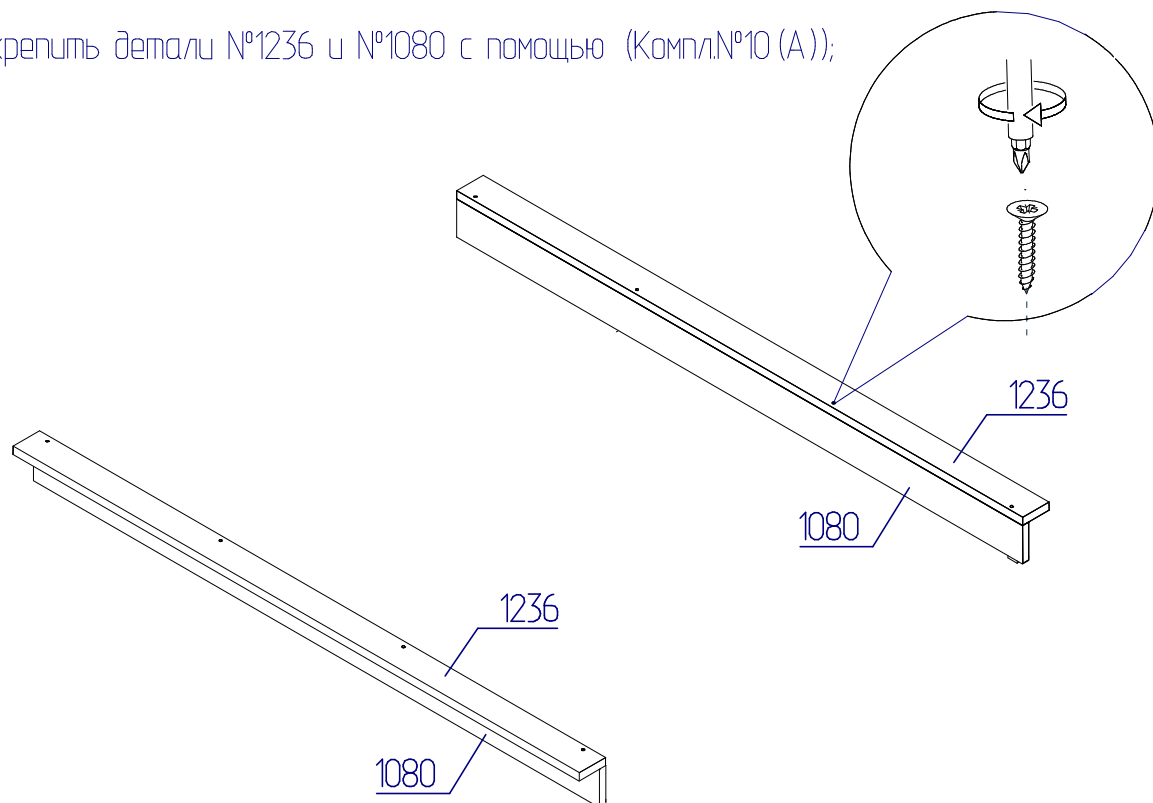
3. Приложить уголок Компл.№52 (L) плотно к дет.№331 и №1235;1241;1244.  
 Наколоть шилом отверстия через уголок.  
 С помощью Компл.№52 (Q) закрепить уголок с дет.№331 и 1235;1241;1244.  
 Через существующие отверстия на дет.№332,333,334 закрепить Компл.№54 (M) с помощью компл.№54 (T)  
 Через отверстия уголков (компл.№54 M) шилом наколоть отверстия на деталях №986;987;988.  
 В полученные отверстия закрепить уголки с планкой №986;987;988 шурупами (Компл.№54 N).



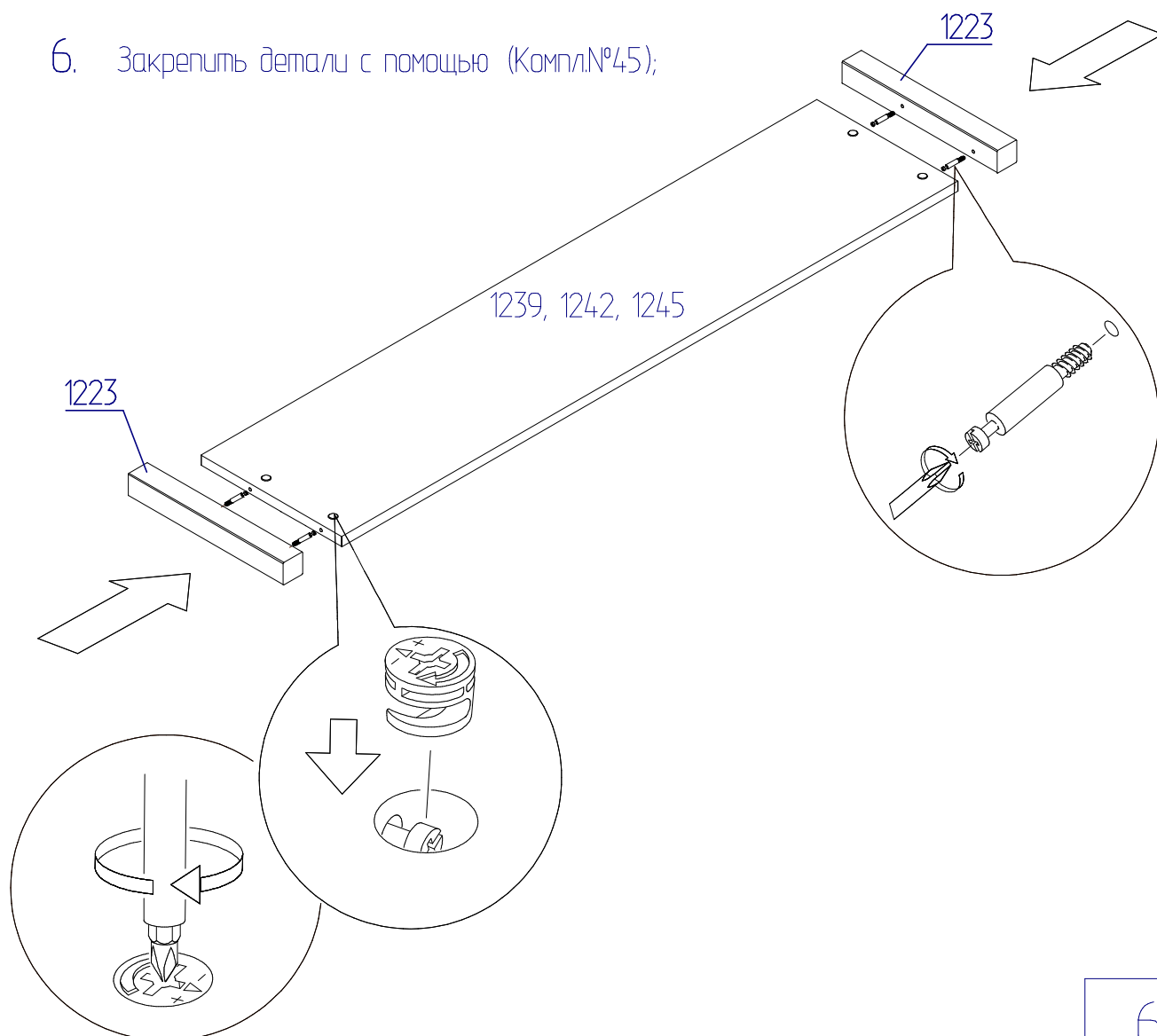
4. Установка подпятников на деталь №1221 (Компл.№11);  
 Установка подпятников на детали №1080 (Компл.№11);



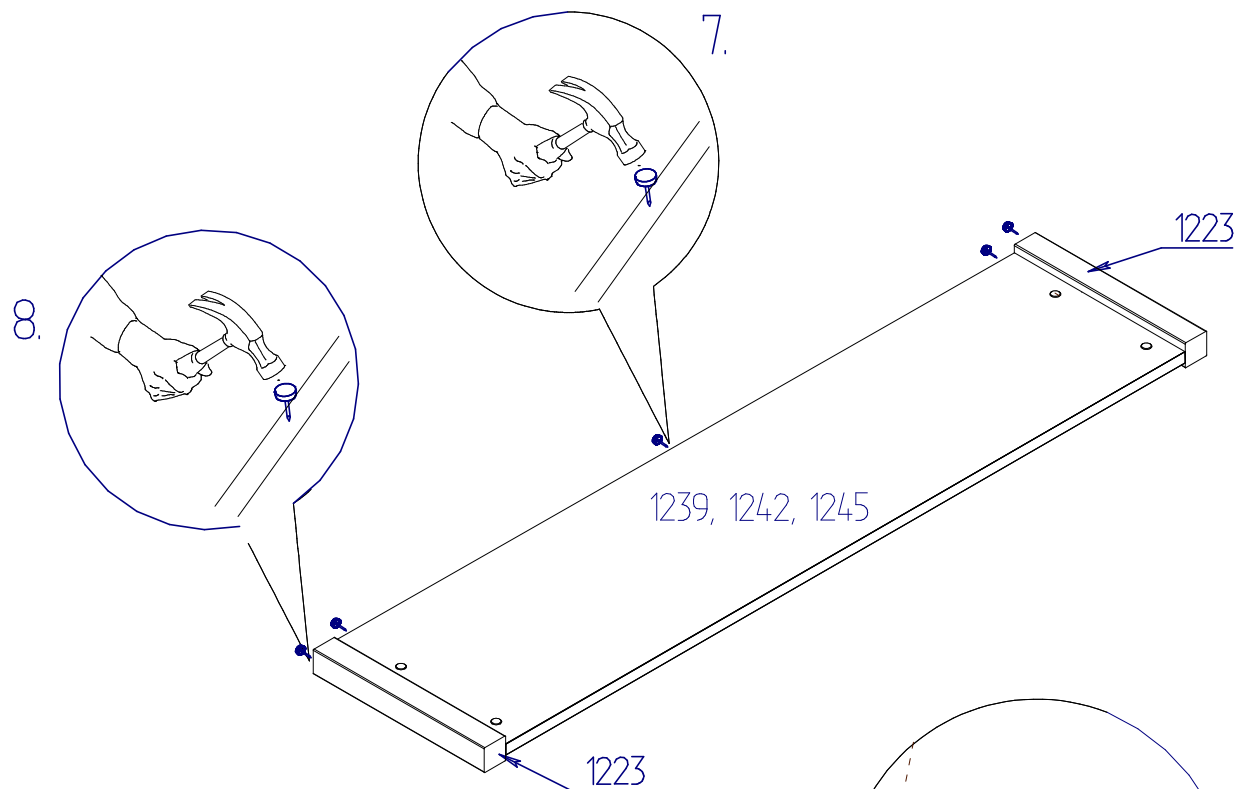
5. Закрепить детали №1236 и №1080 с помощью (Компл.№10 (А));



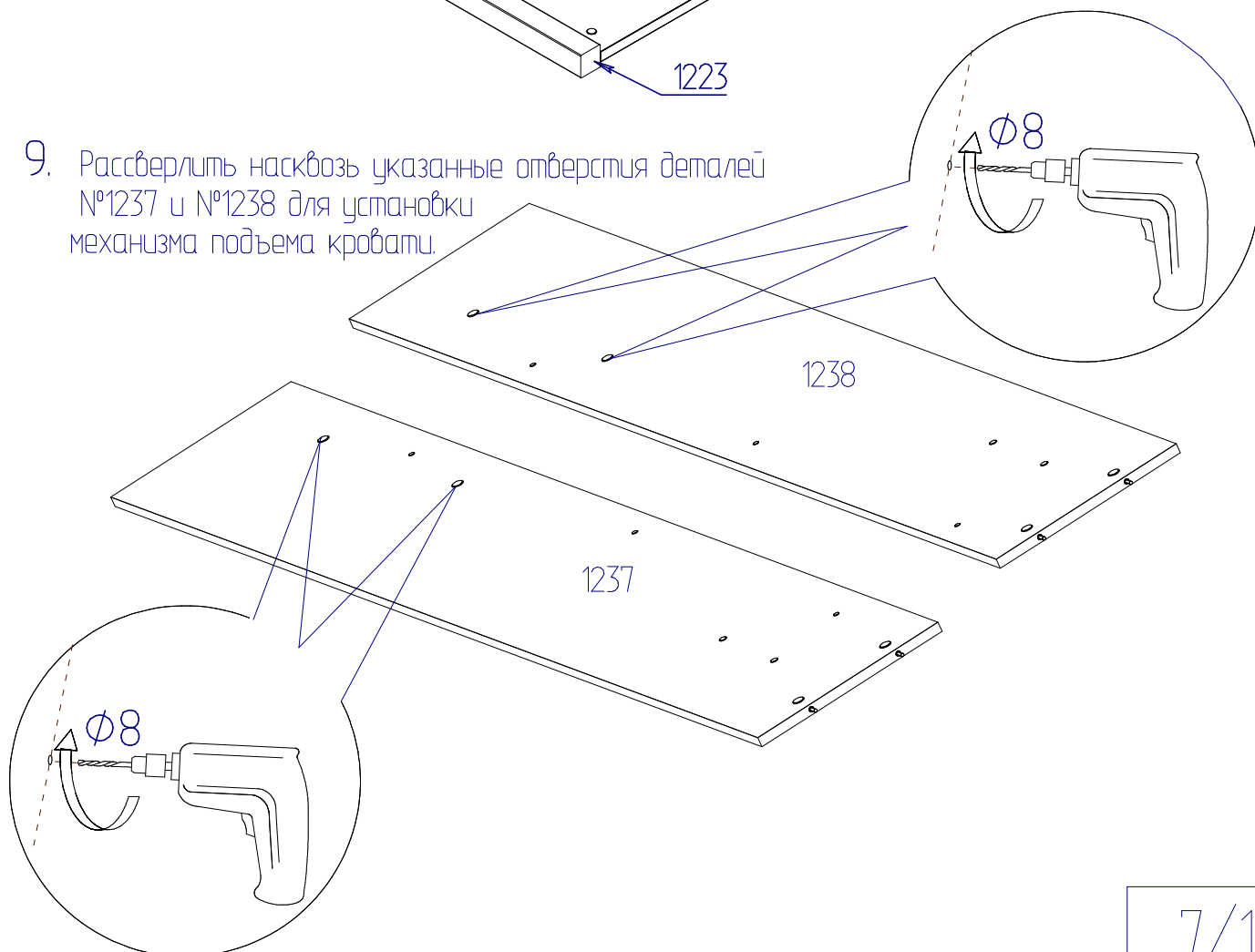
6. Закрепить детали с помощью (Компл.№45);



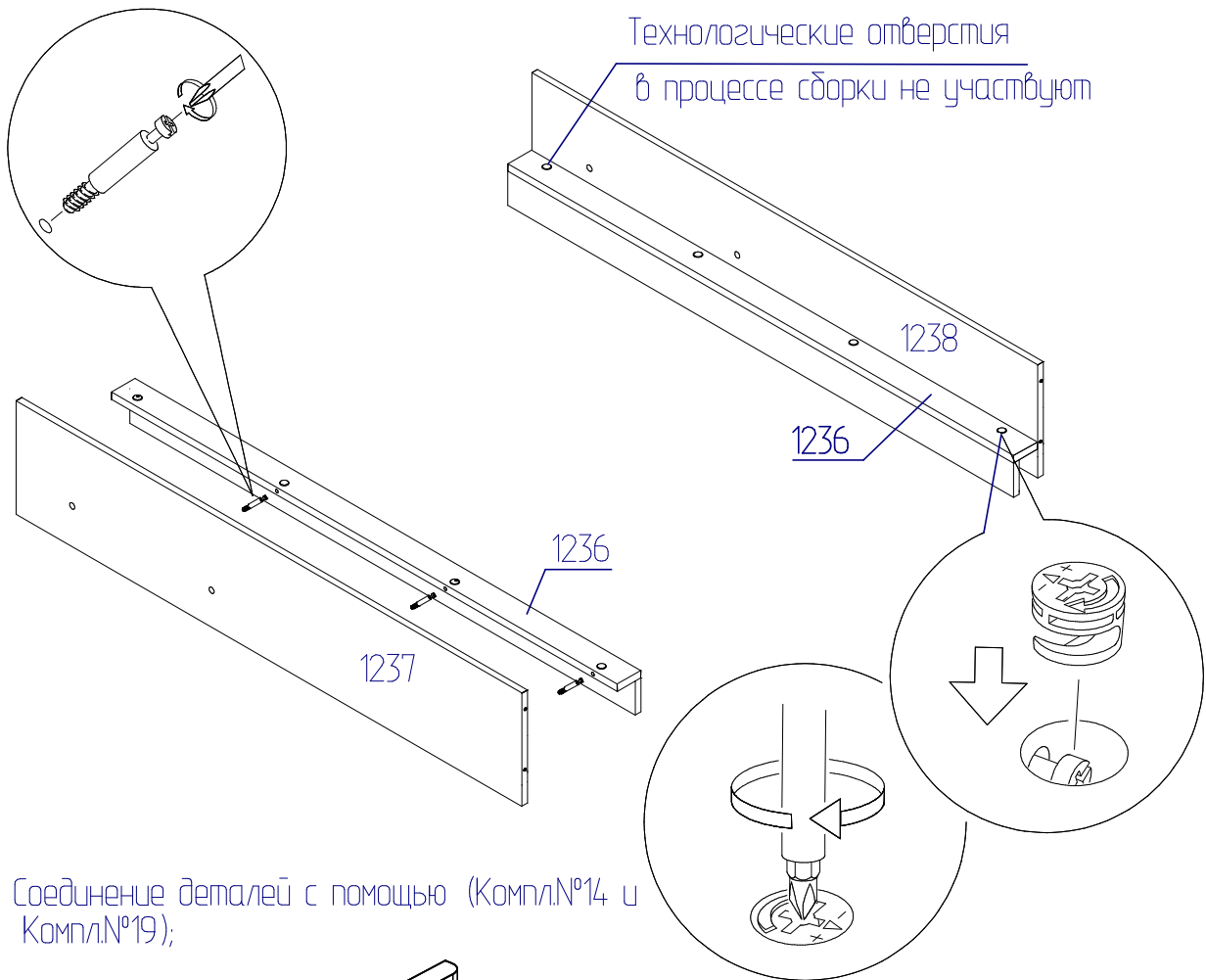
7. Установка подпятников (Компл.№11);
8. Установка подпятников (Компл.№11);



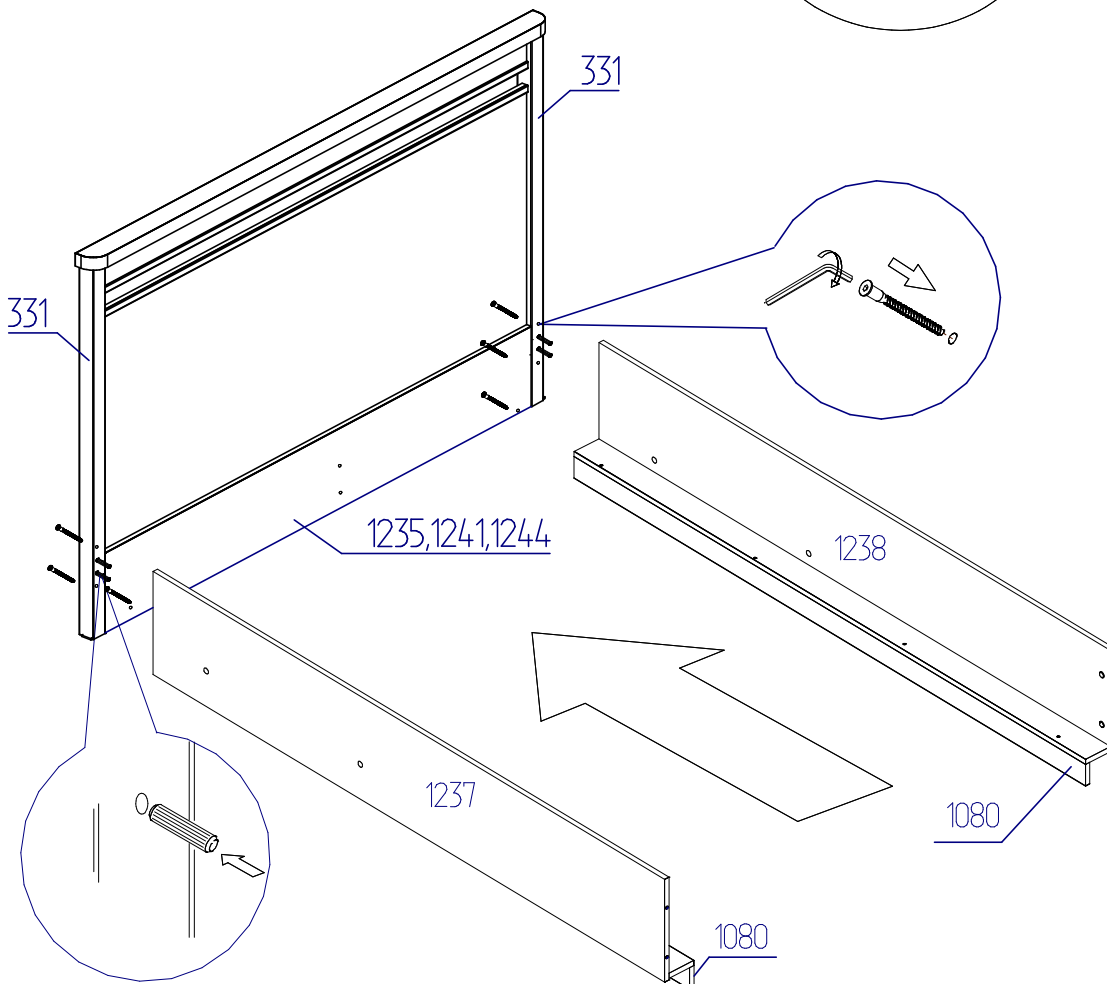
9. Рассверлить насквозь указанные отверстия деталей №1237 и №1238 для установки механизма подъема кровати.



10. Закрепить детали №1236 с деталями №1237 и №1238 с помощью (Компл.№45);

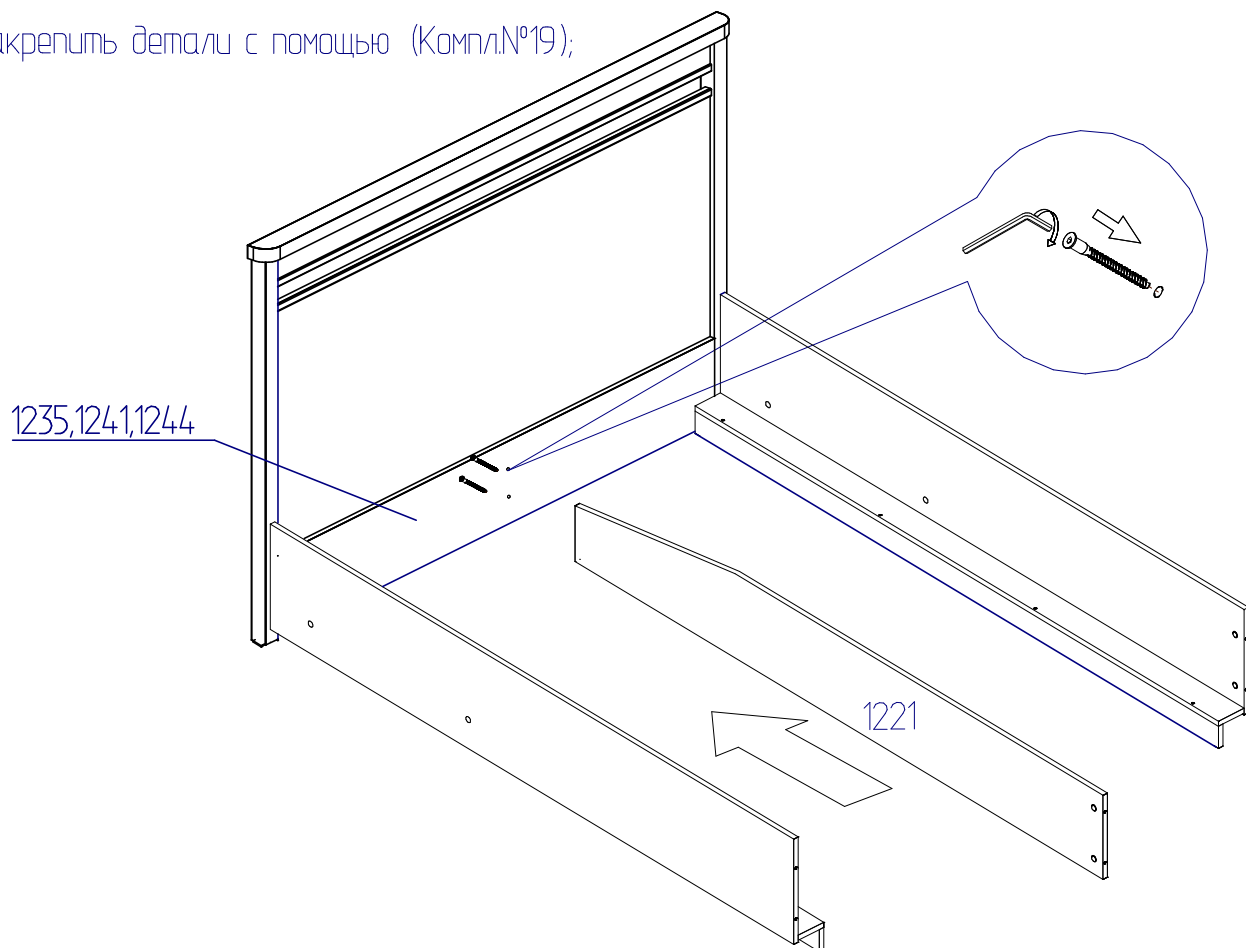


11. Соединение деталей с помощью (Компл.№14 и  
Компл.№19);

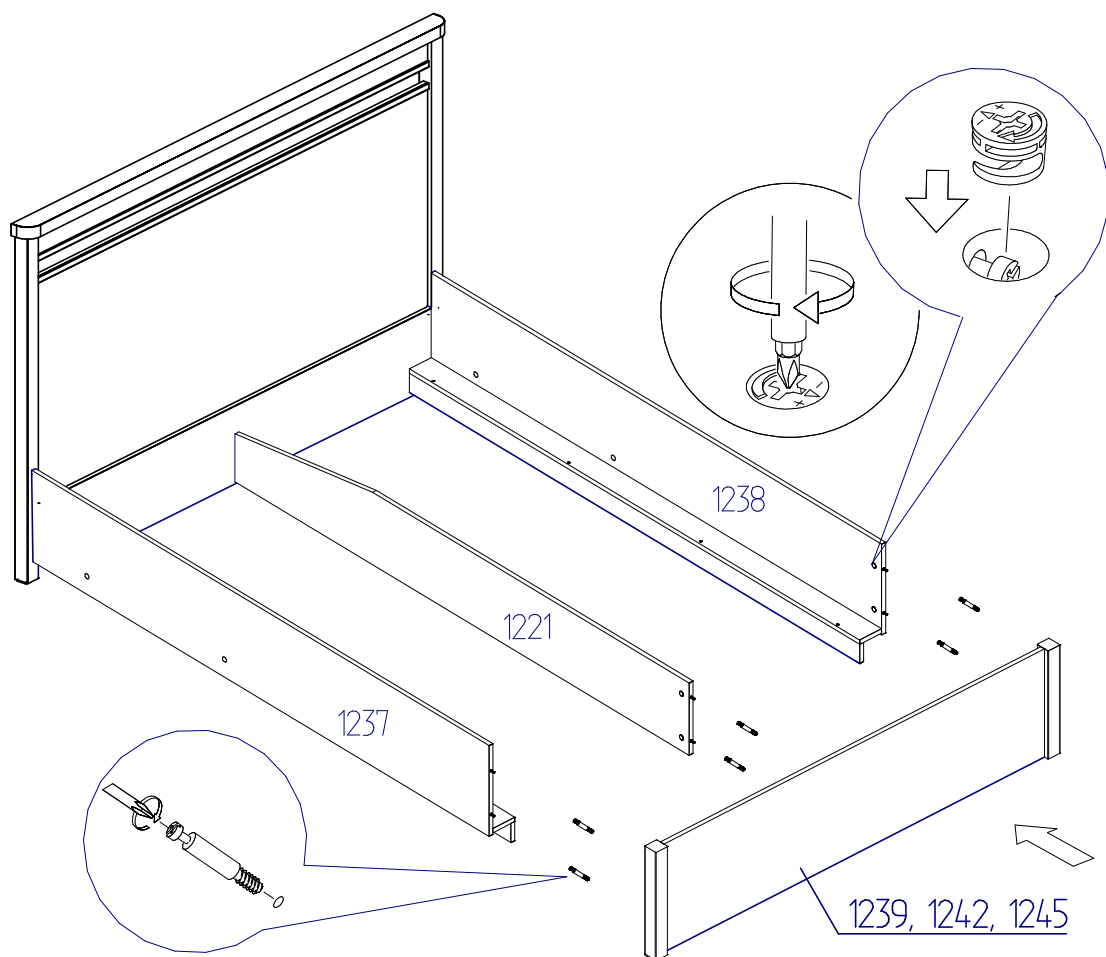




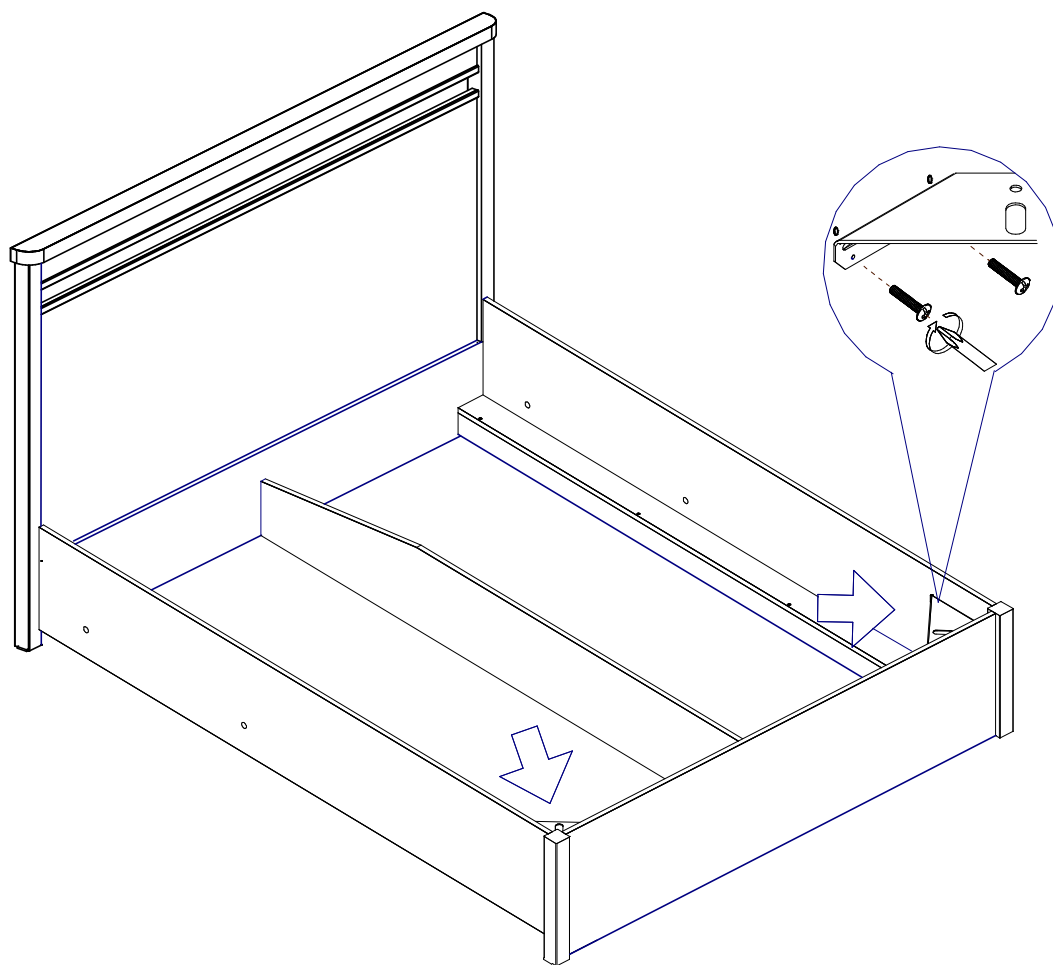
12. Закрепить детали с помощью (Компл.№19);



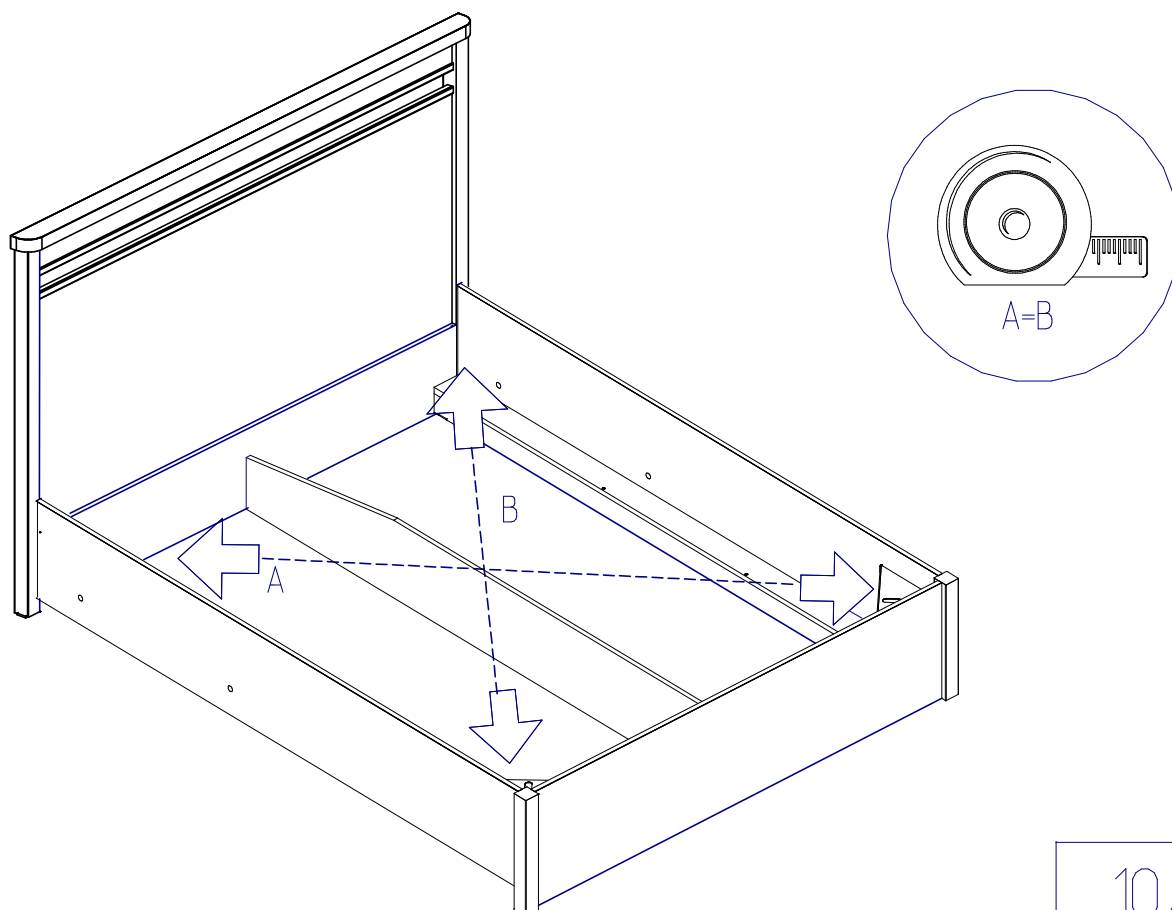
13. Закрепить детали с помощью (Компл.№45);



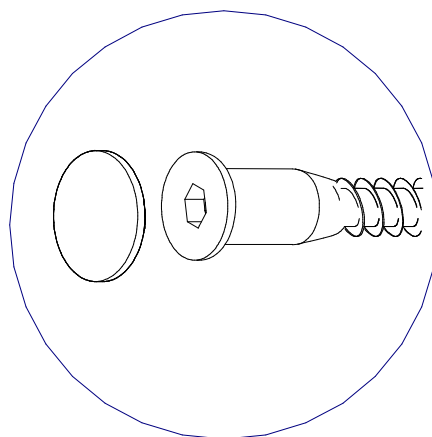
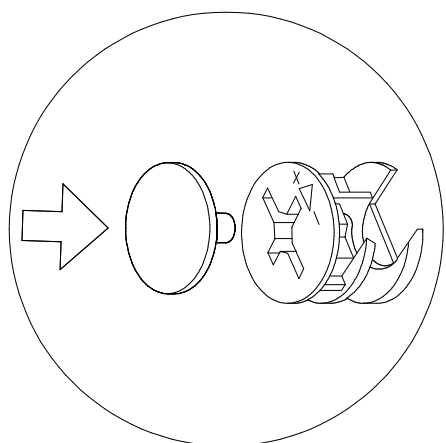
14. Установка кронштейнов (Компл.№70);



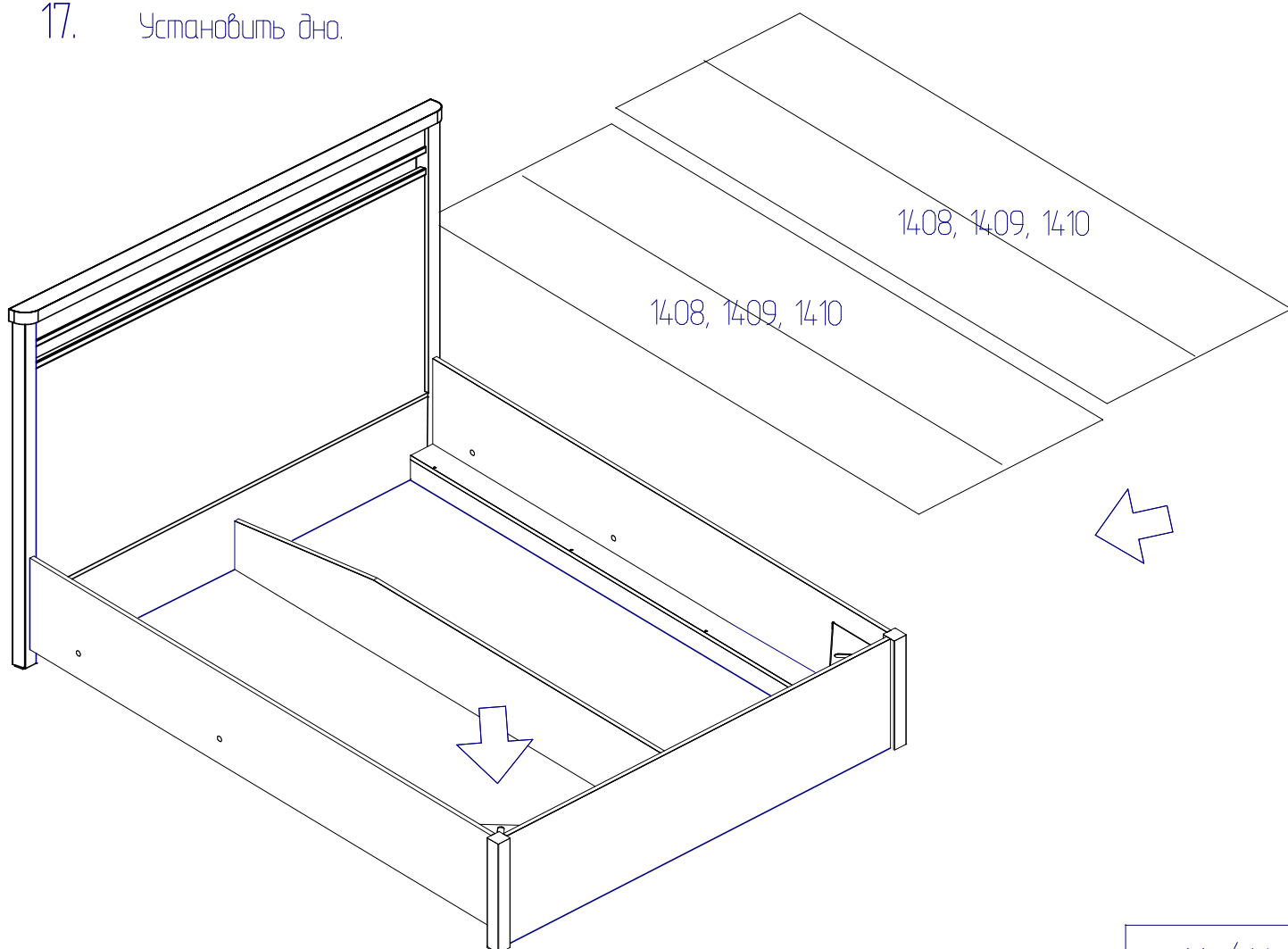
15. Прямоугольность собранных каркасов проверять рулеткой по диагонали.



16. Заглушки на фурнитуру устанавливать после полной сборки изделия.



17. Установить дно.



## Схема смазывания резьбовых соединений

В процессе эксплуатации подъемного механизма при появлении посторонних шумов необходимо смазать все резьбовые соединения смазкой на силиконовой основе, а также сам шток газовой пружины, с периодичностью 1 раз в 3 месяца.

Так же 1 раз в 3 месяца производить подтяжку всех болтовых крепежных соединений основания с механизмом подъема и все крепежные соединения (эксцентрики, конфирматы) каркаса кровати

Средство не входит в комплектацию изделия, а приобретается самостоятельно в специализированном магазине.

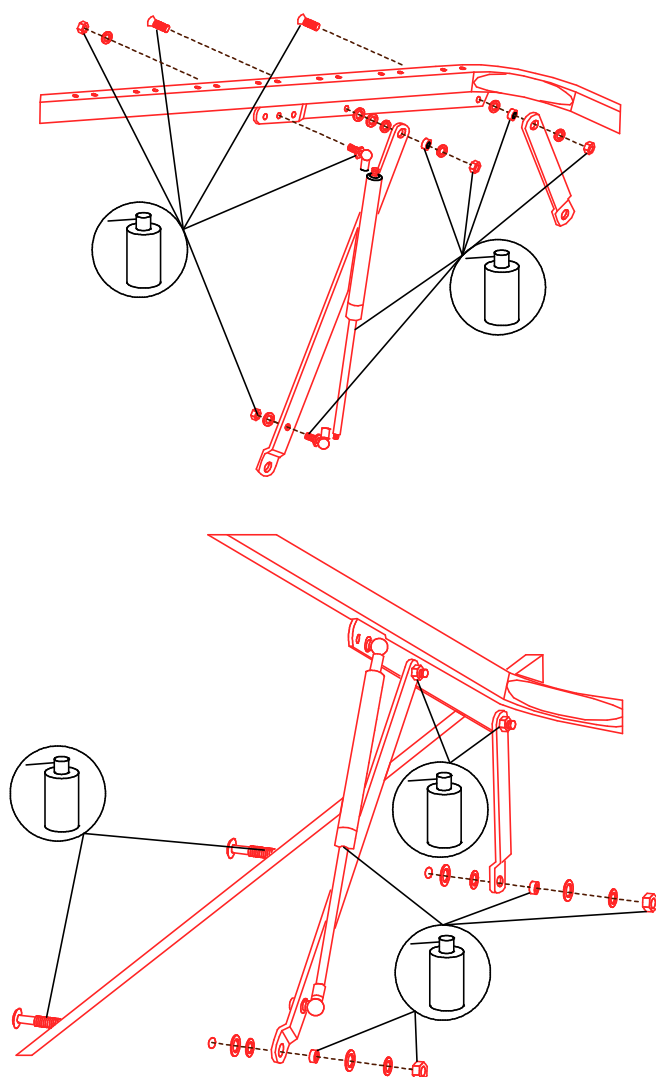
Чтобы произвести смазку резьбовых соединений, необходимо ослабить гайки.

После окончания процесса смазывания, гайки подтянуть обратно.

Инструкция по сборке и установке кровати находится в заводской упаковке предприятия - изготовителя.

Внимание. При смазывании элементов нужно быть очень осторожным, чтобы не испачкать детали кровати.

Все гайки в болтовых соединениях необходимо затянуть до упора.



## ПРАВИЛА ЭКСПЛУАТАЦИИ И УХОДА ЗА МЕБЕЛЬЮ

1. Мебель, перевозимая при температуре ниже 0°C, охлаждается и при установке в помещении "запотевает", поэтому ее следует немедленно протереть чистой, сухой, мягкой тканью.
2. Мебель предназначена для эксплуатации в помещениях с температурой воздуха +10+28 °C и относительной влажностью 50-70%.  
Не рекомендуется ставить мебель близко к источникам тепла, а также к сырým и холодным стенам. Ее следует беречь от прямого попадания солнечных лучей.
3. На поверхности деталей не следует ставить горячие и влажные предметы. Нежелательно попадание кислот, щелочей и растворителей (спирт, бензин, ацетон).
4. Поверхности следует оберегать от механических повреждений, ударов и царапин, поскольку восстановить поверхность невозможно.
5. Поверхности мебели следует чистить специальным составом, который можно приобрести в магазине.
6. Зеркала и стекла рекомендуется чистить любыми средствами, предназначенными для этих целей.
7. Для предотвращения повреждения полового покрытия при перемещении мебели следует использовать подстилочный материал (картон, плотная ткань и т.п.)
8. Максимальная допустимая равномерно распределенная нагрузка на кроватьное основание - 300кг.

## ПОРЯДОК ПРЕДЪЯВЛЕНИЯ ПРЕТЕНЗИЙ НА КАЧЕСТВО МЕБЕЛИ

Претензии по некомплектности и производственным дефектам в течение гарантийного срока должна направляться покупателем непосредственно в магазин, где приобретена мебель, с обязательным приложением товарного чека и упаковочных ярлыков. По дефектам, появившимся из-за несоблюдения правил эксплуатации и ухода за мебелью, претензии не принимаются.

## К СВЕДЕНИЮ ПОКУПАТЕЛЯ

Предприятие оставляет за собой право вносить изменения в конструктивные элементы мебели на основе внедрения передовой технологии, улучшающие качество выпускаемой продукции.

При обнаружении производственных дефектов ссылаетесь на номер набора мебели, номер ОТК, приложите гарантийный талон и упаковочные ярлыки.

# ГАРАНТИЙНЫЙ ТАЛОН

Заполняется магазином, где приобретено изделие

\_\_\_\_\_  
(Наименование изделия)

Дата выпуска \_\_\_\_\_

Дата продажи \_\_\_\_\_

Владелец изделия \_\_\_\_\_

(Фамилия, Имя, Отчество)

Адрес \_\_\_\_\_

Установлен дефект \_\_\_\_\_

Исправил мастер \_\_\_\_\_

(подпись)

## ГАРАНТИИ

24 месяца со дня приобретения по предъявлению гарантийного талона по обнаруженным дефектам. За механические повреждения, потертости, сколы фабрика ответственности не несет.

Наш адрес: РОССИЯ, 427628, Удмуртская республика, г. Глазов, ул. Сибирская, 42.

Контактный телефон: 8 (341-41)2-58-38

"бесплатный звонок по России 8-800-100-2600"

\_\_\_\_\_  
(линия отреза)

## ПАСПОРТ

1. Дата выпуска

2. Отметка магазина о продаже

3. Штамп магазина

4. " \_\_\_\_ " \_\_\_\_\_ 201 \_\_\_\_ г.

Пункты 2,3,4 заполняются в магазине при покупке мебели.

Сертификат \_\_\_\_\_