

## ГАРАНТИЙНЫЙ ТАЛОН

Заполняется магазином, где приобретено изделие

\_\_\_\_\_  
(Наименование изделия)

Дата выпуска \_\_\_\_\_

Дата продажи \_\_\_\_\_

Владелец изделия \_\_\_\_\_

(Фамилия, Имя, Отчество)

Адрес \_\_\_\_\_

Установлен дефект \_\_\_\_\_

Исправил мастер \_\_\_\_\_

(подпись)

" \_\_\_\_ " \_\_\_\_\_ 201 \_\_\_\_ г.

## ГАРАНТИИ

24 месяца со дня приобретения по предъявлению гарантийного талона по обнаруженным дефектам. За механические повреждения, потертости, сколы фабрика ответственности не несет.

Наш адрес: РОССИЯ, 427628, Удмуртская республика, г.Глазов, ул. Сибирская, 42. тел. 2-58-38

"бесплатный звонок по России 8-800-100-2600"

\_\_\_\_\_  
линия отреза

## ПАСПОРТ

1. Дата выпуска \_\_\_\_\_

2. Отметка магазина о продаже \_\_\_\_\_

3. Штамп магазина \_\_\_\_\_

4. " \_\_\_\_ " \_\_\_\_\_ 201 \_\_\_\_ г.

Пункты 2,3,4 заполняются в магазине при покупке мебели.

Сертификат \_\_\_\_\_

**глазов®**  
www.glazovmebel.ru

РОССИЯ

ООО "Глазовская мебельная фабрика"

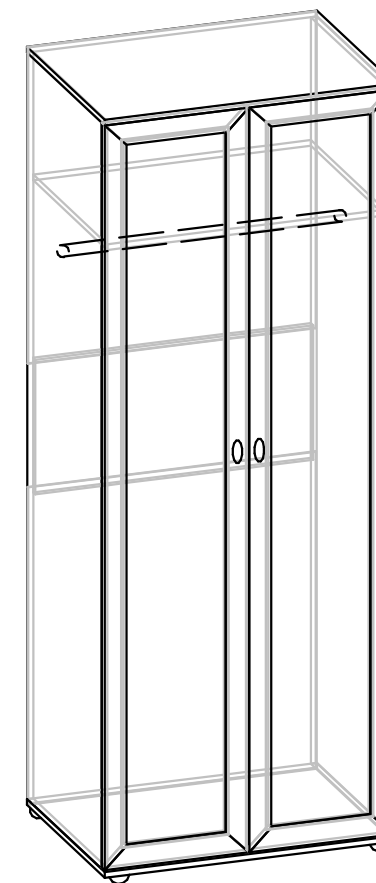
Удмуртская Республика, г.Глазов

ул. Сибирская, 42

EAC

Модульная серия корпусной мебели "Милана"

Шкаф для одежды 1



Габаритные размеры, мм  
798x590x2113

ИНСТРУКЦИЯ ПО СБОРКЕ

Уважаемый покупатель, обращаем Ваше внимание на то, что внешний вид изделия во многом зависит от качества сборки.

### ПОДГОТОВКА К СБОРКЕ

1. Распаковать упаковку (при этом сохранить упаковочные ярлыки).
2. Ознакомиться с данной инструкцией по сборке.
3. Подготовить инструмент: молоток, набор отверток, рулетку, сверло  $\phi$  8 мм.
4. Подготовить место для сборки.
5. Прямоугольность собранных каркасов проверять рулеткой по диагонали.

### Примечание.

1. Заднюю стенку крепить гвоздями компл.№10(А) с шагом 200мм.
2. До монтажа дверей изделие следует прикрепить к стене, используя комплект №20, для предотвращения падения изделия.
3. Изделия набора после сборки соединить между собой межсекционной стяжкой (компл.№12), предварительно просверлив под нее отверстия диаметром 6 мм.
4. Заглушки компл.№19 (С) приклеить после полной сборки изделия на видимые сквозные отверстия.

### Внимание!

Опрокидывание мебели может привести к серьезным или смертельным телесным повреждениям. Для предотвращения опрокидывания мебель должна быть постоянно прикреплена к стене.

Крепежные средства для крепления к стене не прилагаются, для разных материалов стен требуются различные крепления. Используйте крепежные средства, подходящие для материала стен в Вашем доме. Если вы не уверены, какой тип крепления подходит к данному материалу, обратитесь в специализированный магазин.

### ПРАВИЛА ЭКСПЛУАТАЦИИ И УХОДА ЗА МЕБЕЛЬЮ

1. Мебель, перевозимая при температуре ниже  $0^{\circ}\text{C}$ , охлаждается и при установке в помещении "запотекает", поэтому ее следует немедленно протереть чистой, сухой, мягкой тканью.
2. Мебель предназначена для эксплуатации в помещениях с температурой воздуха  $+10+28^{\circ}\text{C}$  и относительной влажностью 50-70%. Не рекомендуется ставить мебель близко к источникам тепла, а также к сырым и холодным стенам. Ее следует беречь от прямого попадания солнечных лучей.
3. На поверхности деталей не следует ставить горячие и влажные предметы. Нежелательно попадание кислот, щелочей и растворителей (спирт, бензин, ацетон).
4. Поверхности следует оберегать от механических повреждений, ударов и царапин, поскольку восстановить поверхность невозможно.
5. Поверхности мебели следует чистить специальным составом, который можно приобрести в магазине.
6. Зеркала и стекла рекомендуется чистить любыми средствами, предназначенными для этих целей.
7. Для предотвращения повреждения полового покрытия при перемещении мебели следует использовать подстилочный материал (картон, плотная ткань и т.п.)

### ПОРЯДОК ПРЕДЪЯВЛЕНИЯ ПРЕТЕНЗИЙ НА КАЧЕСТВО МЕБЕЛИ

Претензии по некомплектности и производственным дефектам в течение гарантийного срока должны направляться покупателем непосредственно в магазин, где приобретена мебель, с обязательным приложением товарного чека и упаковочных ярлыков.

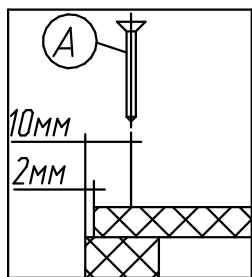
По дефектам, появившимся из-за несоблюдения покупателем правил эксплуатации и ухода за мебелью, претензии не принимаются.

### К СВЕДЕНИЮ ПОКУПАТЕЛЯ

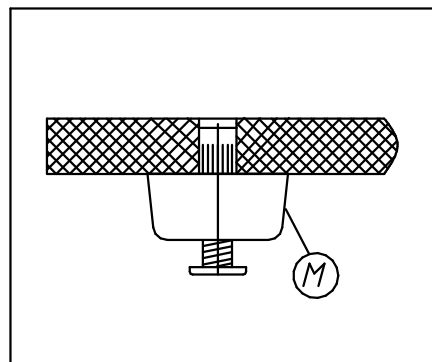
Предприятие оставляет за собой право вносить изменения в конструктивные элементы мебели на основе внедрения передовой технологии, улучшающие качество выпускаемой продукции.

При обнаружении производственных дефектов ссылаетесь на номер набора мебели, номер ОТК, приложите гарантийный талон и упаковочные ярлыки.

Крепление задней  
стенки  
(комплект №10)

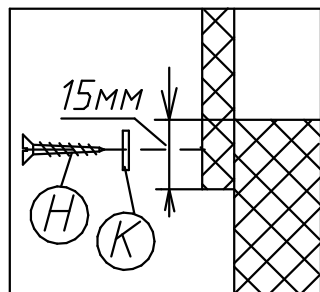


Крепление опоры  
(комплект №26)

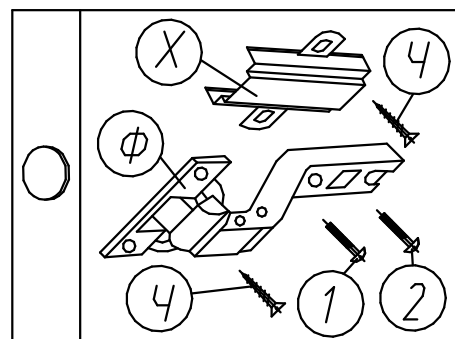


Регулировку опоры производить  
ключом от компл.№19.

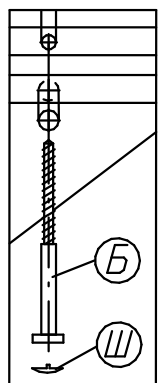
Крепление задней  
стенки  
(комплект №10)



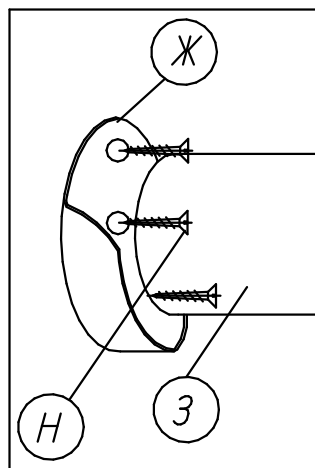
Крепление петли  
(комплект №4)



Крепление винта  
саморезного  
(комплект №19)



Крепление штанги  
(комплект №6)



## ПРАВИЛА

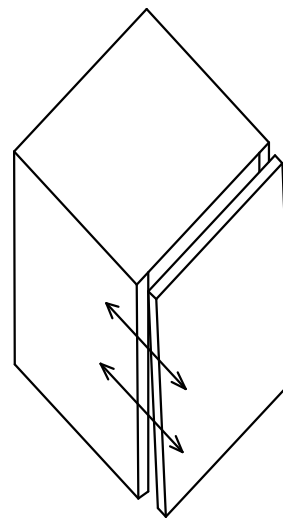
по регулировке петли четырехшарнирной, используемой  
при навеске дверей

Если при монтаже дверей допущена неточность в их положении  
(большие зазоры между боковой стенкой и дверью; перекос  
дверей и т.п.), то необходимо произвести регулировку петель.

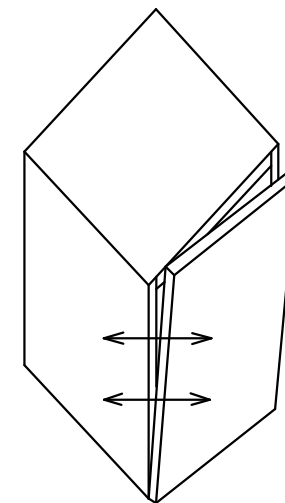
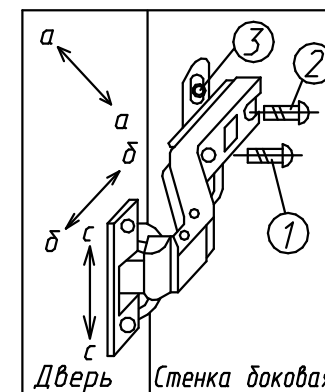
Регулирование осуществляется с помощью винтов поз.1,2,3.  
в трех направлениях, указанных стрелками а-а, б-б, с-с.

### ПОРЯДОК РЕГУЛИРОВАНИЯ:

1. Ослабить винт поз.2. Это даст возможность перемещения  
двери по стрелке б-б.
2. Установочным винтом, поз.1 дверь перемещается по стрелке а-а
3. После установки двери в нужном положении винт поз.2  
затягивается до отказа.
4. Ослабить винт поз.3. Это даст возможность перемещения двери  
по стрелке с-с.



Нижняя часть двери отстает



Дверь наклонена вниз

# Фурнитура

Комплект №3	Ручка-кнопка	Шуруп 4x30	Шайба	
	В 2	Г 2	Е 2	
Комплект №4	Петля	Планка	Шуруп 4x13	
	Ф 8	Х 8	Ч 32	
Комплект №6	Штанго-держатель	Штанга		4x16
	Ж 2	З 1	L=757мм	Н 6
Комплект №8	Полкодержатель			
	Р 2			
Комплект №10	Гвоздь 1,6x25	Шайба	Шуруп 4x16	
	А 28	К 8	Н 8	
Комплект №12	Стяжка межсекц.			
	И 1	Гильза М4x27/Винт М4x15		
Комплект №19	Винт К0Н7x50	Ключ	Заглушка	Заглушка самоклеящаяся
	Б 16	Д 1	Ш 8	С 10
Комплект №20	Подвеска	Шуруп 4x16		
	Ю 2	М 4		
Комплект №26	Опора регулируемая			
	Л 4			
Комплект №20	Профиль Н гибкий			
		L=852мм		
	У 2			

# Спецификация деталей

№дет.	Длина	Ширина	Кол-во
1119	2054	560	2
1006	798	587	2
1011	764	560	1
1009	764	350	1
500сб.	2050	396	2
1032	880	395	4

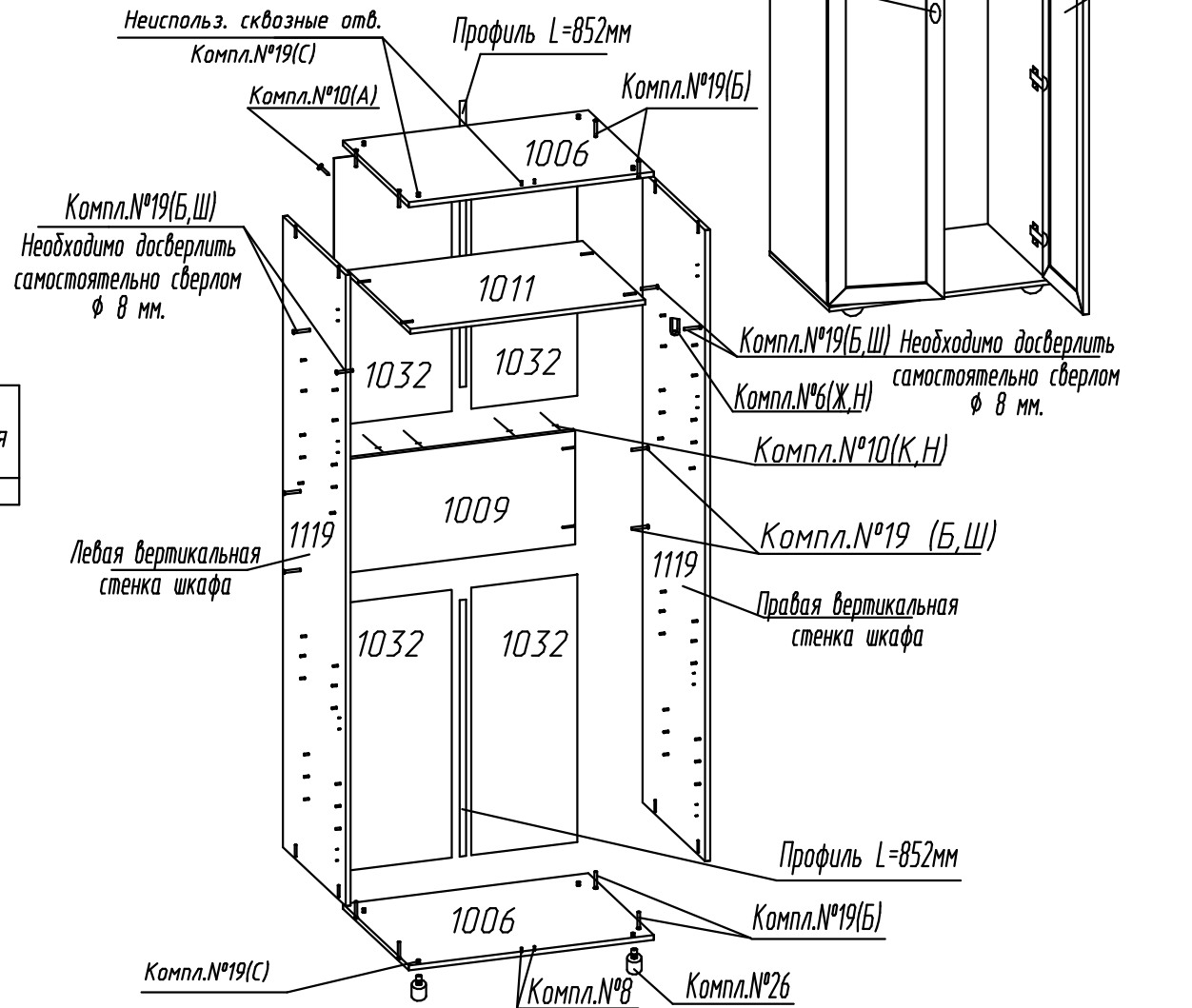
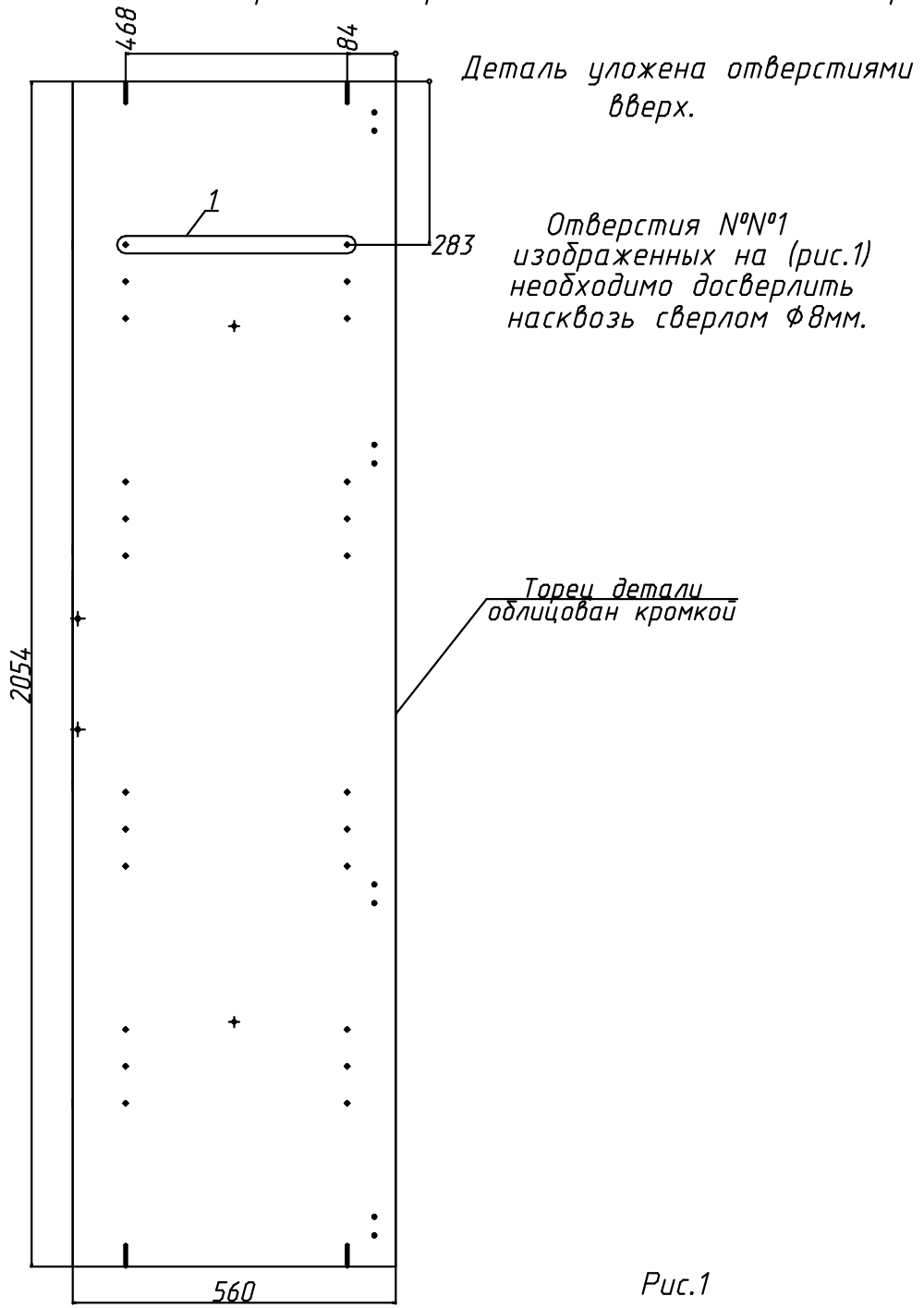


Схема расположения отверстий на деталях которые необходимо досверлить самостоятельно.

№1119 Правая вертикальная стенка шкафа



Деталь уложена отверстиями вверх.

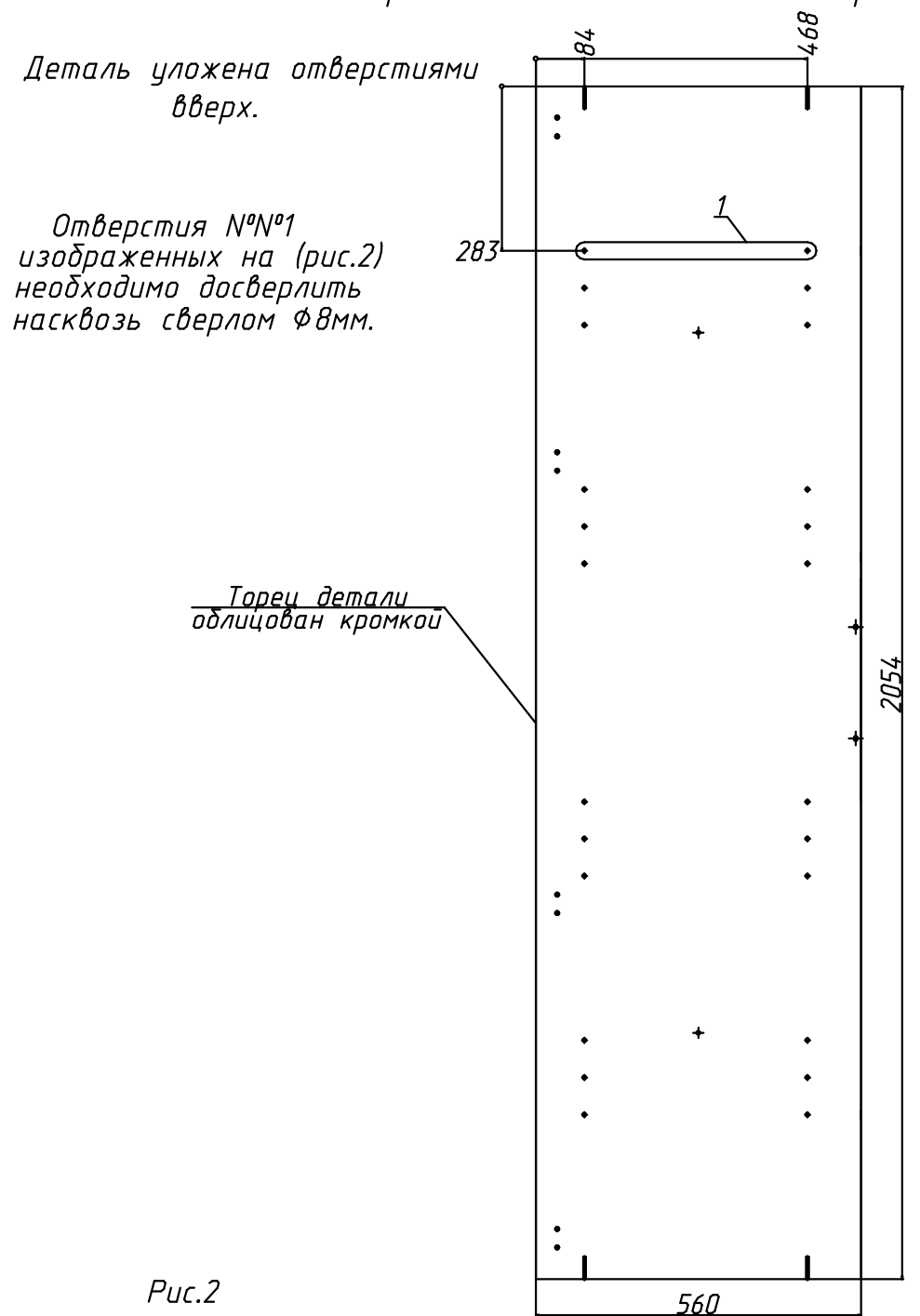
Отверстия №№1 изображенных на (рис.1) необходимо досверлить насквозь сверлом  $\phi 8$ мм.

Торец детали облицован кромкой

Рис.1

Схема расположения отверстий на деталях которые необходимо досверлить самостоятельно.

№1119 Левая вертикальная стенка шкафа



Деталь уложена отверстиями вверх.

Отверстия №№1 изображенных на (рис.2) необходимо досверлить насквозь сверлом  $\phi 8$ мм.

Торец детали облицован кромкой

Рис.2