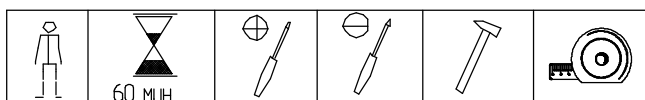
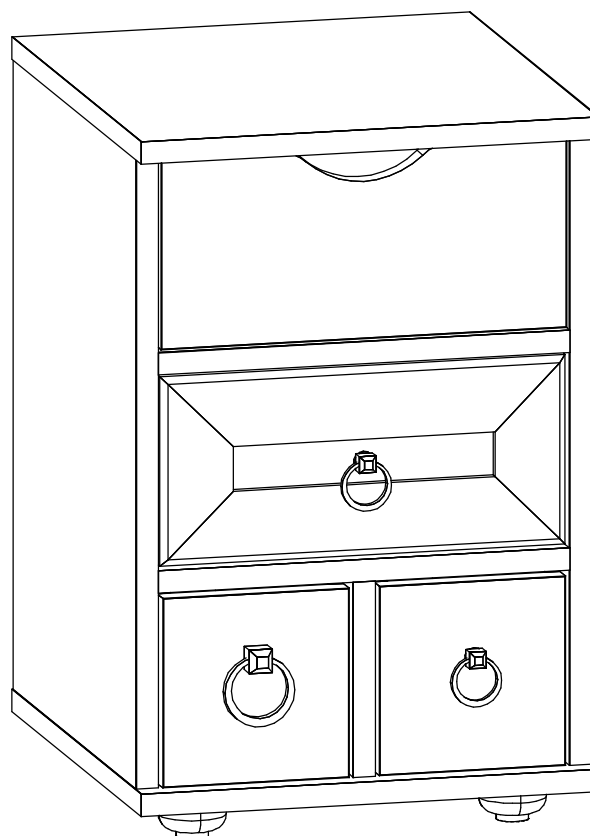


ООО "Глазовская мебельная фабрика"
Удмуртская Республика, г. Глазов
ул. Сибирская, 42

Модульная серия корпусной мебели "Марсель"
Марсель 42 (спальня) Тумба прикроватная



201,204	332x360	2
202,203	298x343	2
205,206	452x343	2
207	140x343	1
208	480x326	1
209	294x136	1
210,215	273x61	2
315,316	300x76	2
213,218	257x322	2
317,318	300x76	2
214сд.	294x136	1
219,224	136x136	2
220,225	136x136	2
221,222	136x317	2
223,228	121x326	2
226,227	136x317	2



Компл.№3	1	1		
	A	B		
Компл.№3	2	1	1	3
	A1	B1	B2	C
Компл.№14	8			
	F			
Компл.№10	16	8		
	D	E		
Компл.№19	12	1		
	G	H		
Компл.№25	2 компл.	28		
	I	J		

Компл.№26	4		
	K		
Компл.№45	16	16	4
	P	Q	R

Габаритные размеры в мм,
332x363x511
ИНСТРУКЦИЯ ПО СБОРКЕ

Уважаемый покупатель, обращаем Ваше внимание на то, что внешний вид изделия во многом зависит от качества сборки.

ПОДГОТОВКА К СБОРКЕ

1. Распаковать упаковки (при этом сохранить упаковочные ярлыки).
2. Ознакомиться с данной инструкцией по сборке.
3. Подготовить инструмент: молоток, набор отверток, рулетку.
4. Подготовить место для сборки.
5. Прямоугольность собранных каркасов проверять рулеткой по диагонали.

ПРИМЕЧАНИЕ

1. Заглушки на фурнитуру устанавливать после полной сборки изделия.
2. Заднюю стенку крепить гвоздями компл.№10 (I) с шагом 200мм.
3. Дно ящика крепить гвоздями компл.№10 (I) с шагом 100мм.

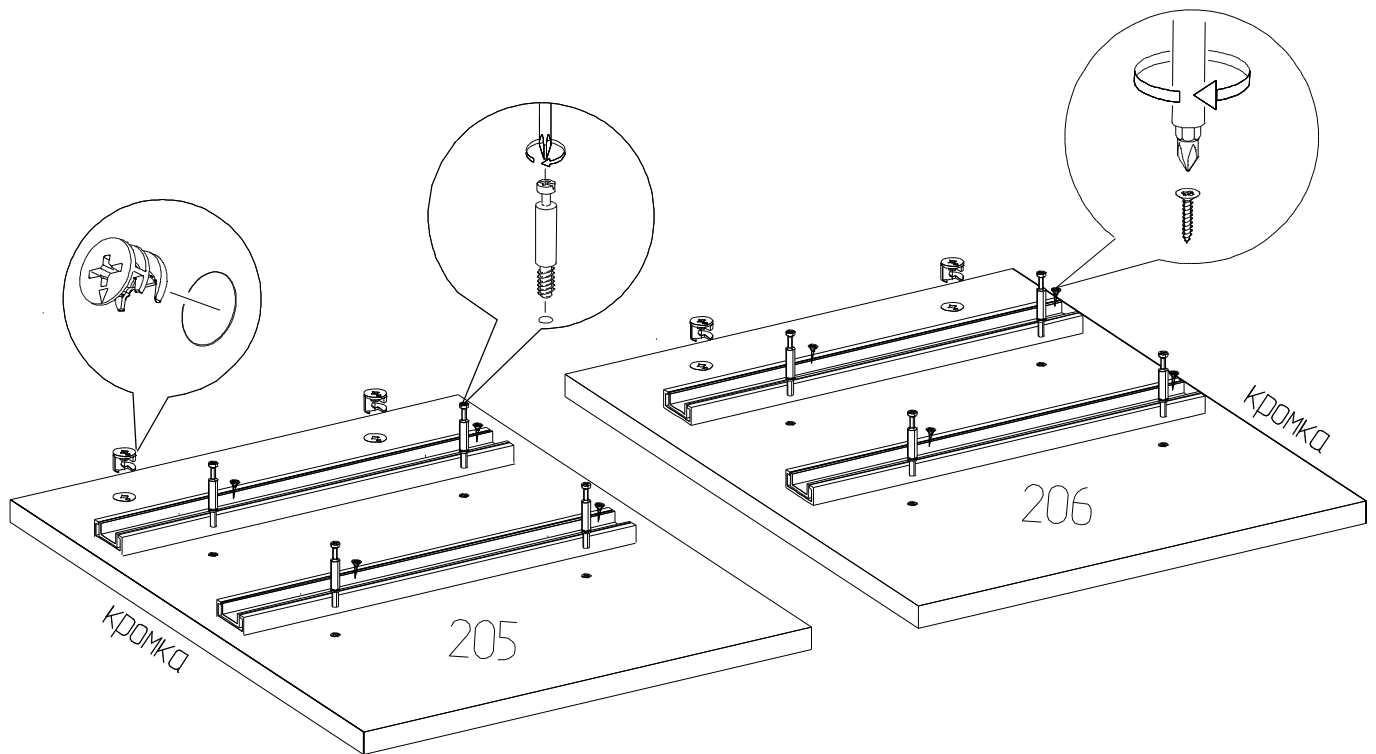
Последовательность сборки изделия:

ВНИМАНИЕ! Перед установкой комплектующих позиционировать детали согласно рисунку (ориентироваться по кромке и отверстиям).

Шаг 1. Установка направляющих, эксцентриков и дюбелей

- Установить Компл.№25 (I) на дет.№205,206 с помощью Компл.№25 (J) в имеющиеся отверстия (см. схему на стр.9)

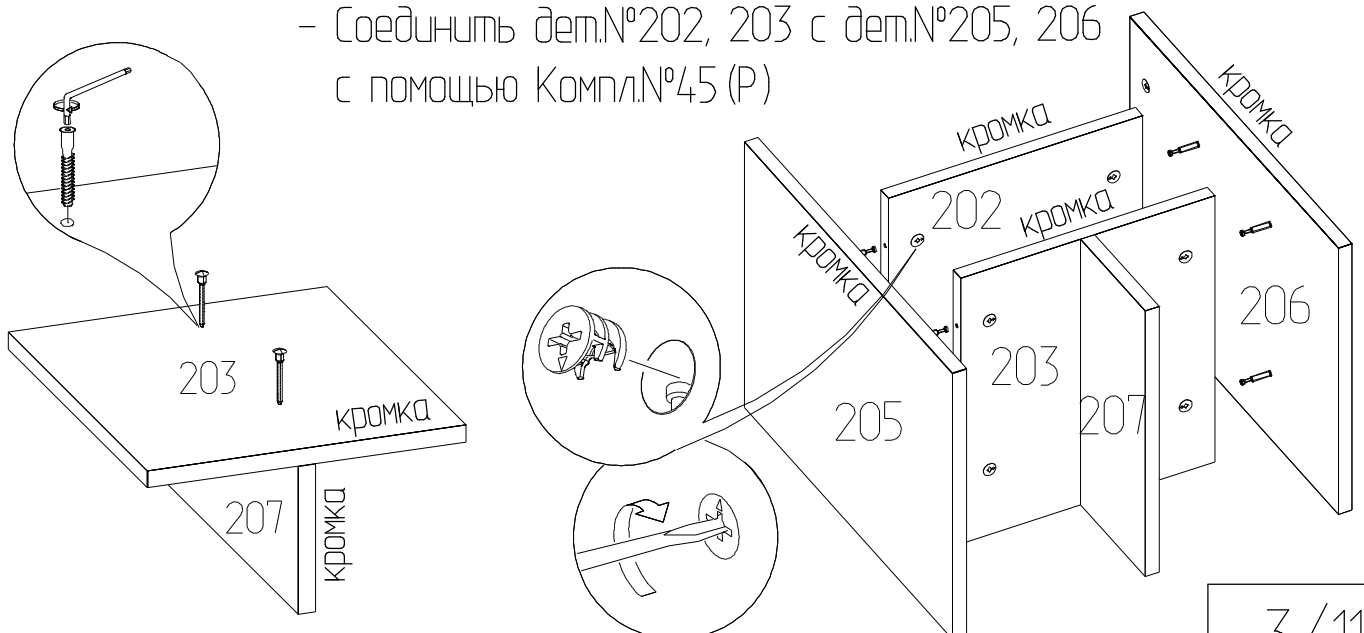
- Установить эксцентрики и дюбеля в существующие отверстия Компл.№45 (P,Q)



Шаг 2. Сборка каркаса

- Соединить дет.№203 с дет.№207 с помощью Компл.№19

- Соединить дет.№202, 203 с дет.№205, 206 с помощью Компл.№45 (P)

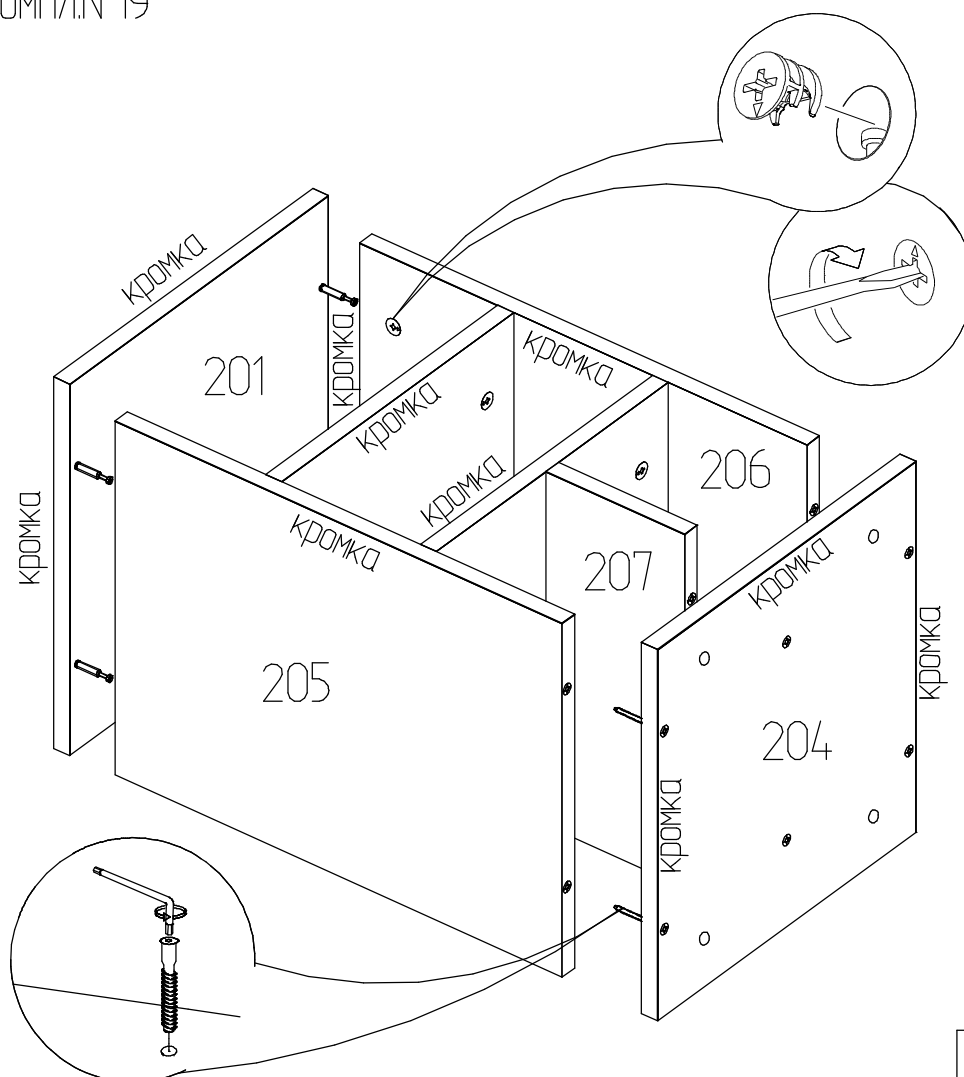


Шаг 3. Установка крышки и дна

- Установить комплект №45 (Q) на дет.№201 в имеющиеся отверстия



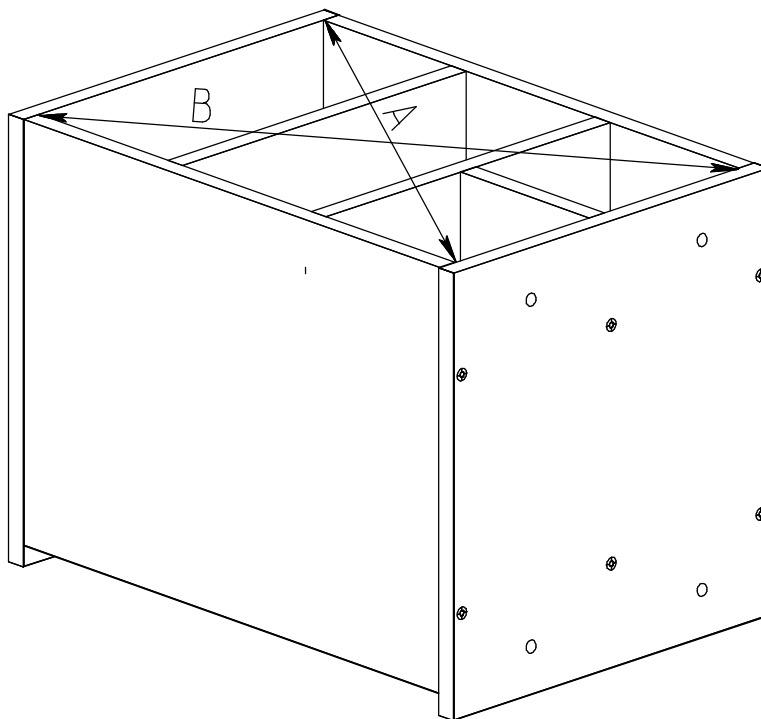
- Соединить дет.№201 с дет.№205,206 и затяните с помощью Комплекта №45 (P)
- Прикрепить дет.№204 к дет.№205,206 и 207 с помощью Комплекта №19



Шаг 4. Проверить правильность геометрии изделия

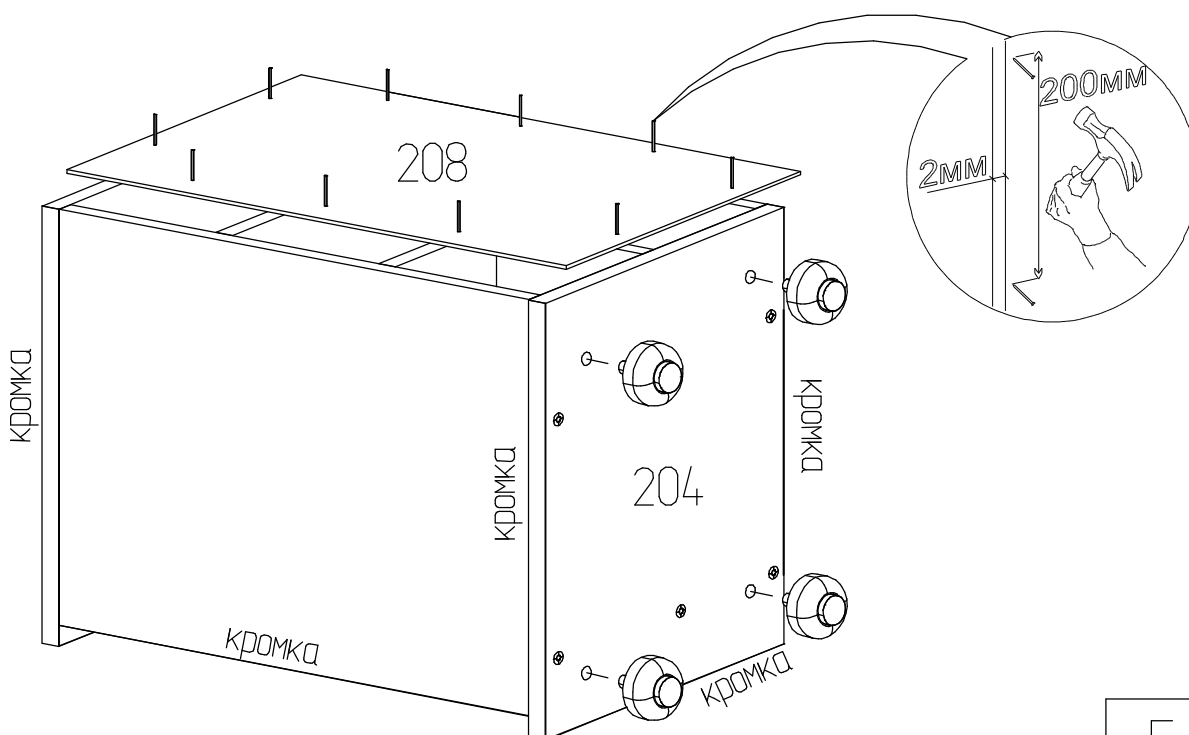
- Прямоугольность каркаса проверять рулеткой по диагонали.

 A=B



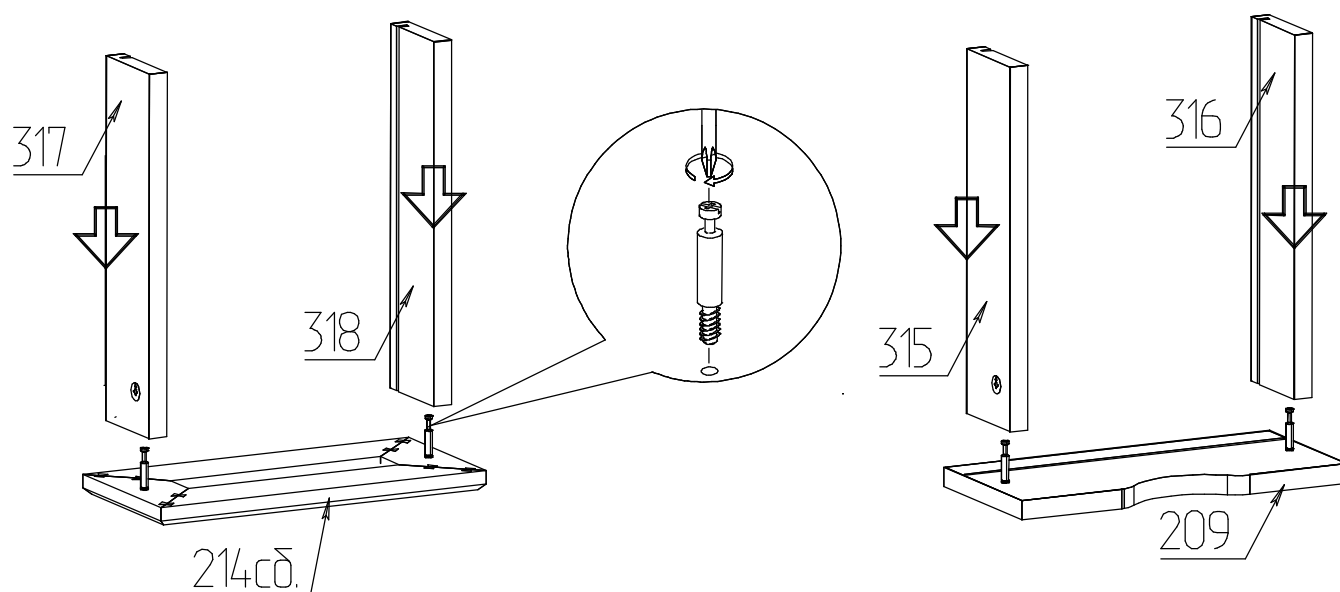
Шаг 5. Установка задней стенки и опор

- Установить опоры Компл. №26 на дет.№204 в имеющиеся отверстия
- Закрепить дет.№208 с помощью Компл.№10 (D)



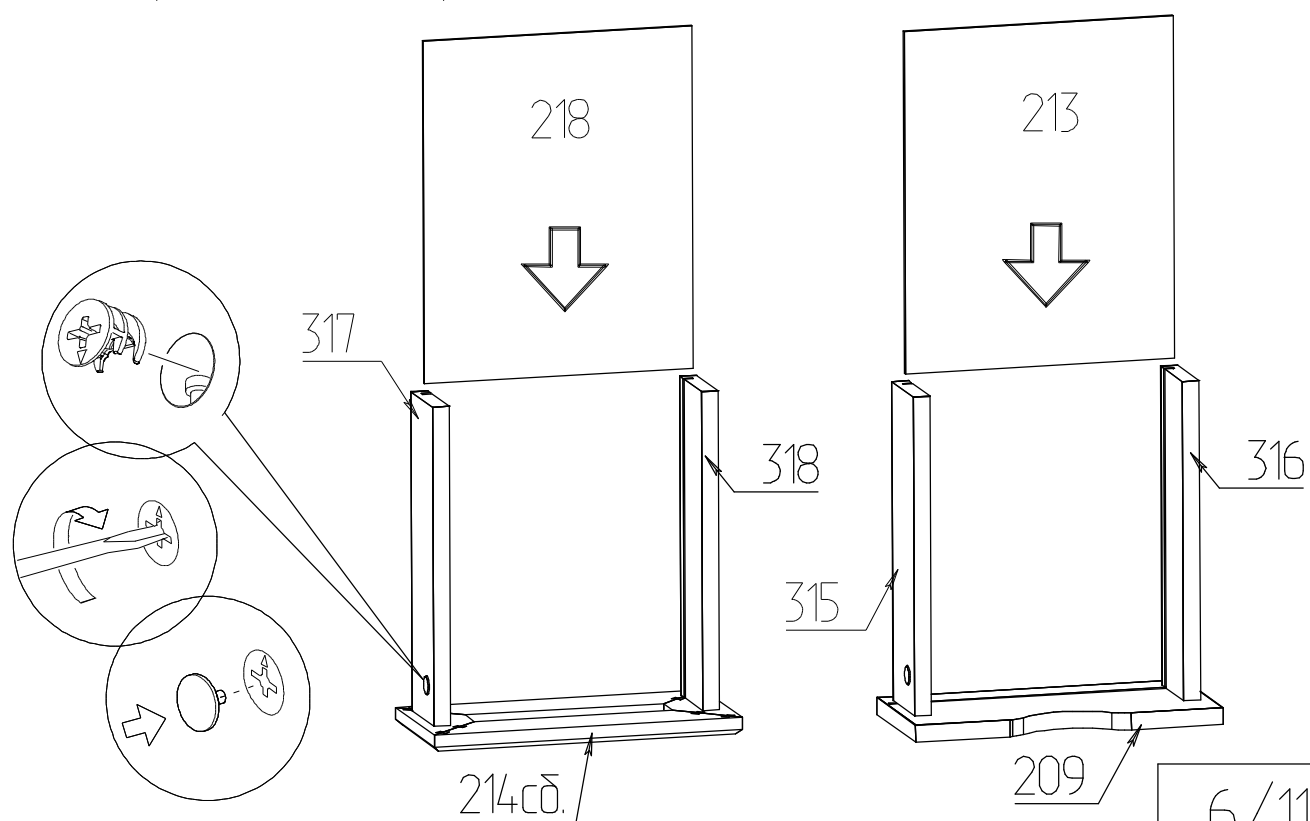
Шаг 6. Сборка ящиков

- Установить комплект №45 (Q) на дет.№209, 214сд.
- Соединить дет.№317,318 с дет.№214сд. и дет.№315,316 с дет.№209



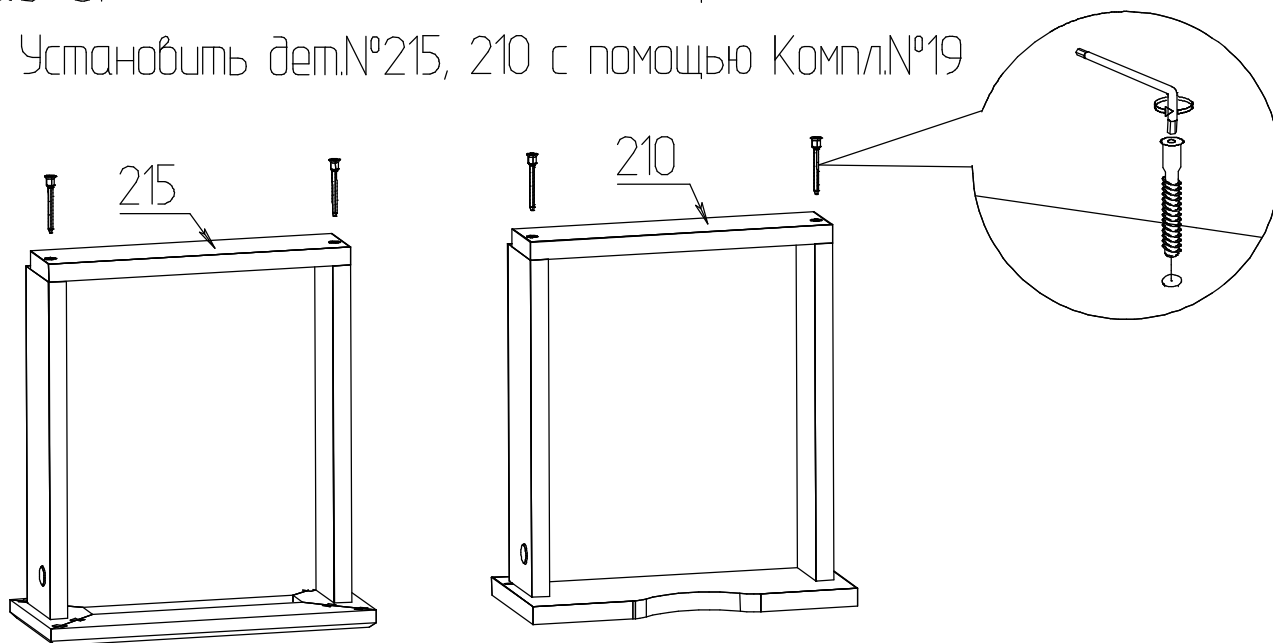
Шаг 7. Установка дна ящика

- Установить дно ящика дет.№218 в пазы дет.№317,318, 214сд.
- Установить дно ящика дет.№213 в пазы дет.№315,316, 209
- Закрепить дет.№317,318 к дет.№214сд. и дет.№315,316 к дет.№209 с помощью Комплекта №45 (P, R)



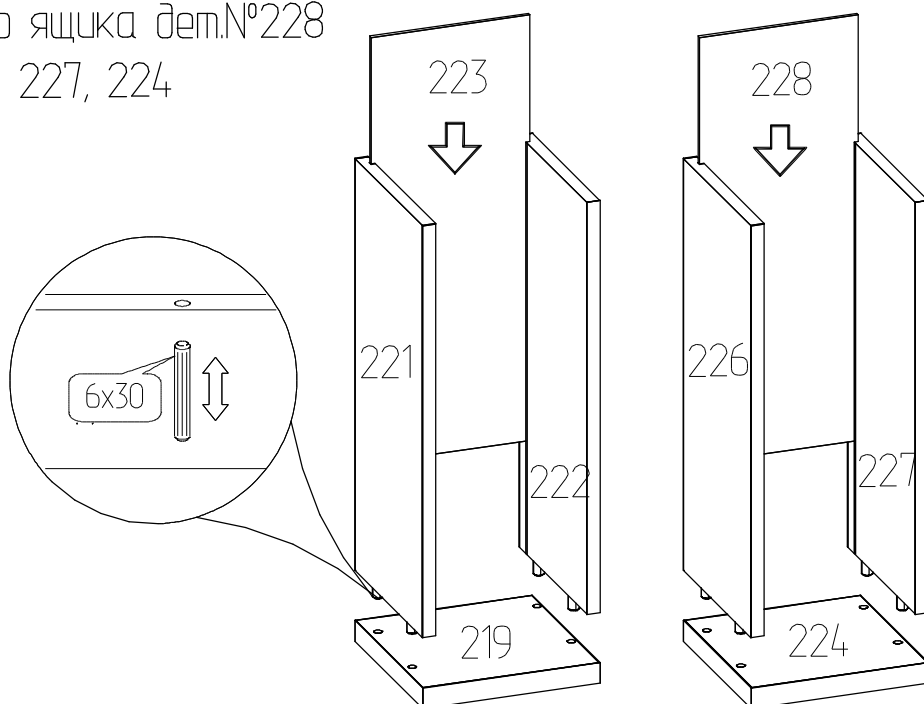
Шаг 8. Установка задней стенки ящика

- Установить дет.№215, 210 с помощью Компл.№19



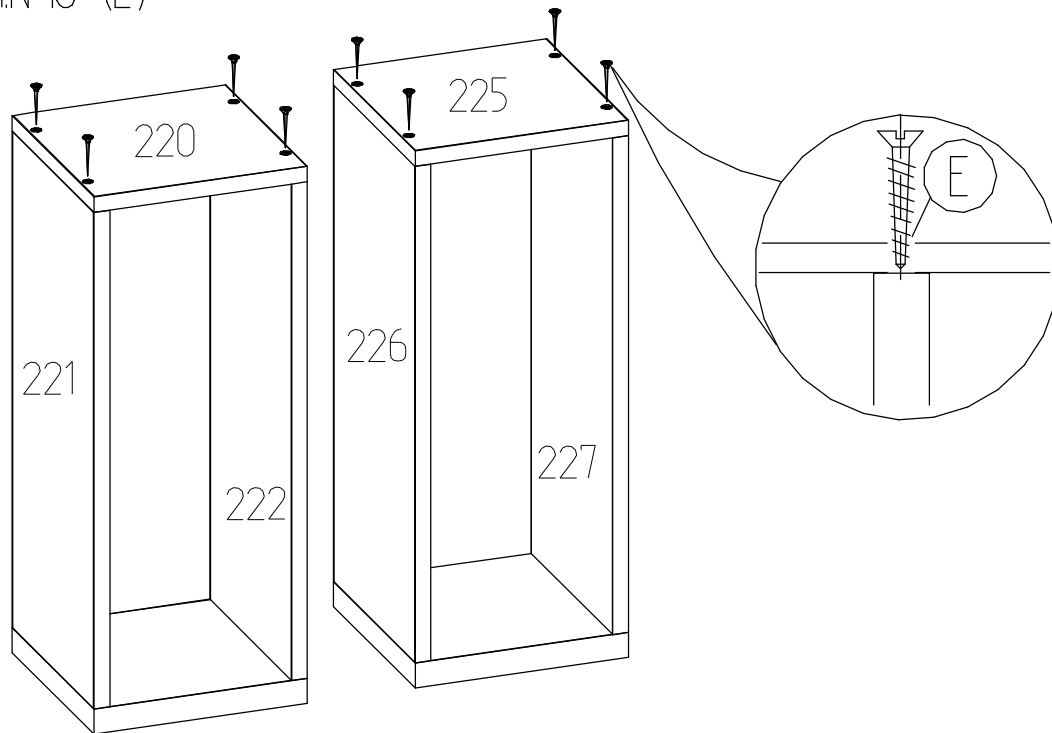
Шаг 9. Сборка малых ящичков

- Шкантовые соединения собрать на клей "ПВА"
- Установить комплект №14 на дет.№221, 222, 226, 227
- Соединить дет.№221, 222 с дет.№219 и дет.№226,227 с дет.№224
- Установить дно ящика дет.№223 в пазы дет.№221, 222, 219
- Установить дно ящика дет.№228 в пазы дет.№226, 227, 224



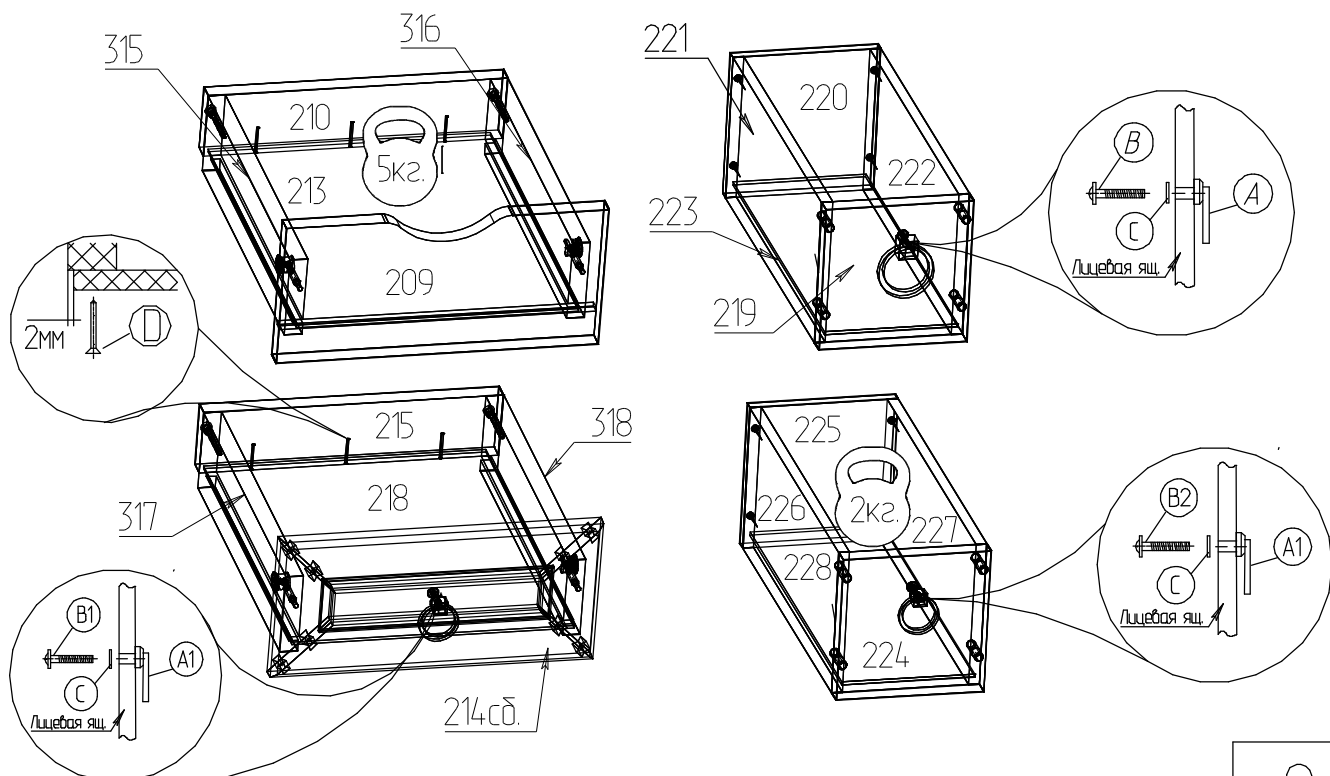
Шаг 10. Установка задней стенки ящика

- Детали №220,225 соединить с деталями №221,222,226 и 227 с помощью Компл.№10 (E)



Шаг 11. Установка ручек и крепление дна ящика

- Закрепить дно ящика дет.№ 213, 218 с помощью Компл.№10 (D)
- Установить ручки на лицевые ящико́в с помощью Компл.№3



Установка направляющих Комплект №25

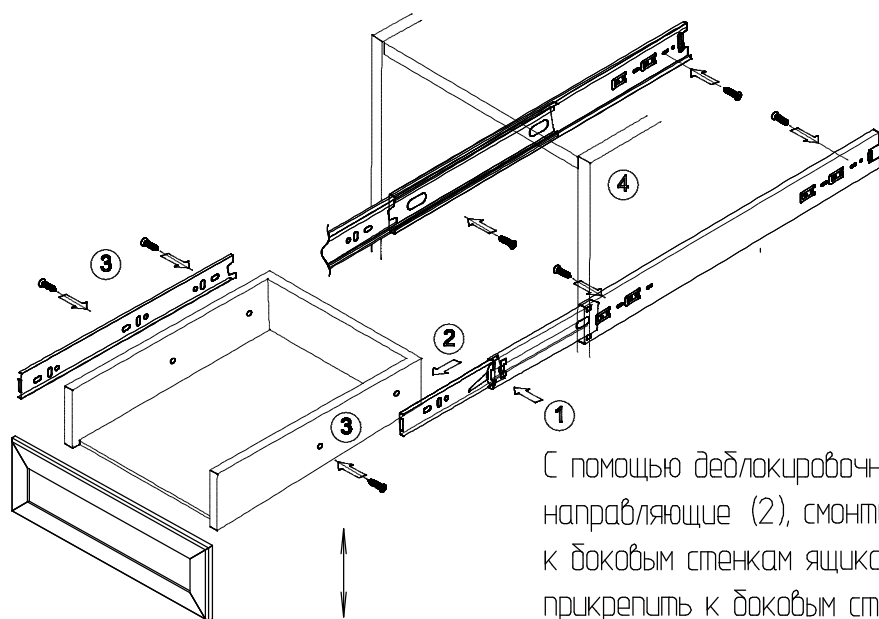


рисунок 1

С помощью деблокировочного рычага (1) снять внутренние направляющие (2), смонтировать внутренние направляющие к боковым стенкам ящика (3), внешние направляющие прикрепить к боковым стенкам корпуса (4), вставить внутренние направляющие во внешние, задвинуть ящик до фиксации деблокировочным рычагом. Для снятия ящика также использовать деблокировочный рычаг (1).

Крепление направляющей к боковой стенке ящика (рисунок 2):

1. Собрать ящик
2. Прикрепить направляющую к боковым стенкам ящика с помощью шурупов 3,5x13 через отверстия (5) и (6)* (рисунок 2)
3. При необходимости отрегулировать ящик по вертикали (рисунок 1)
4. Прикрепить направляющую к боковым стенкам ящика с помощью шурупов 3,5x13 в одно из отверстий (7)*

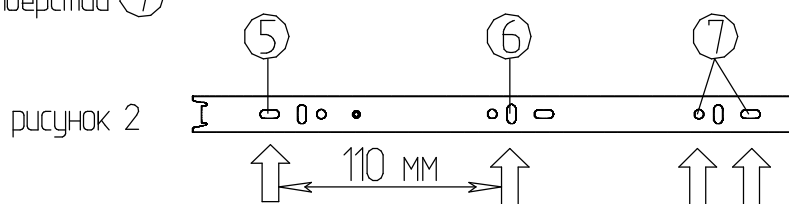


рисунок 2

Крепление направляющей к боковой стенке корпуса (рисунок 3):

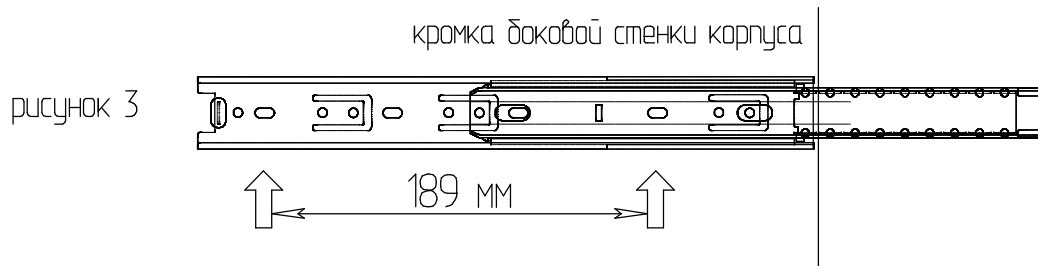


рисунок 3

↑ - места вкручивания шурупов

* - Перед закручиванием шурупов необходимо наложить отверстие шилом

ПРАВИЛА ЭКСПЛУАТАЦИИ И УХОДА ЗА МЕБЕЛЬЮ

1. Мебель, перевозимая при температуре ниже 0°C, охлаждается и при установке в помещении "запотекает", поэтому ее следует немедленно протереть чистой, сухой, мягкой тканью.
2. Мебель предназначена для эксплуатации в помещениях с температурой воздуха +10+28 °C и относительной влажностью 50-70%.
Не рекомендуется ставить мебель близко к источникам тепла, а также к сырým и холодным стенам. Ее следует беречь от прямого попадания солнечных лучей.
3. На поверхности деталей не следует ставить горячие и влажные предметы. Нежелательно попадание кислот, щелочей и растворителей (спирт, бензин, ацетон).
4. Поверхности следует оберегать от механических повреждений, ударов и царапин, поскольку восстановить поверхность невозможно.
5. Поверхности мебели следует чистить специальным составом, который можно приобрести в магазине.
6. Зеркала и стекла рекомендуется чистить любыми средствами, предназначенными для этих целей.
7. Для предотвращения повреждения полового покрытия при перемещении мебели следует использовать подстилочный материал (картон, плотная ткань и т.п.)
8. Допускается статическая вертикальная нагрузка на ящики не более 5 кг. и 2 кг.

ПОРЯДОК ПРЕДЪЯВЛЕНИЯ ПРЕТЕНЗИЙ НА КАЧЕСТВО МЕБЕЛИ

Претензии по комплектности и производственным дефектам в течение гарантийного срока должны направляться покупателем непосредственно в магазин, где приобретена мебель, с обязательным приложением товарного чека и упаковочных ярлыков. По дефектам, появившимся из-за несоблюдения правил эксплуатации и ухода за мебелью, претензии не принимаются.

К СВЕДЕНИЮ ПОКУПАТЕЛЯ

Предприятие оставляет за собой право вносить изменения в конструктивные элементы мебели на основе внедрения передовой технологии, улучшающие качество выпускаемой продукции.

При обнаружении производственных дефектов ссылайтесь на номер набора мебели, номер ОТК, приложите гарантийный талон и упаковочные ярлыки.

ГАРАНТИЙНЫЙ ТАЛОН

Заполняется магазином, где приобретено изделие

(Наименование изделия)

Дата выпуска _____

Дата продажи _____

Владелец изделия _____

(Фамилия, Имя, Отчество)

Адрес _____

Установлен дефект _____

Исправил мастер _____

(подпись)

ГАРАНТИИ

24 месяца со дня приобретения по предъявлению гарантийного талона по обнаруженным дефектам. За механические повреждения, потертости, сколы фабрика ответственности не несет.

Наш адрес: РОССИЯ, 427628, Удмуртская республика, г. Глазов,
ул. Сибирская, 42.

Контактный телефон: 8 (341-41)2-58-38

"бесплатный звонок по России 8-800-100-2600"

(линия отреза)

ПАСПОРТ

1. Дата выпуска

2. Отметка магазина о продаже

3. Штамп магазина

4. " ____ " _____ 201 ____ г.

Пункты 2,3,4 заполняются в магазине при покупке мебели.

Сертификат _____