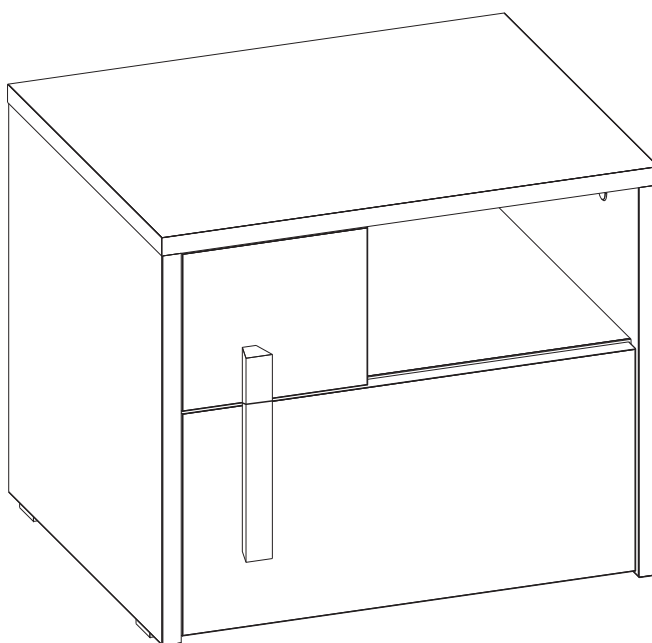


ООО “Глазовская мебельная фабрика”  
Удмуртская Республика, г. Глазов  
ул. Сибирска, 42

Модульная серия корпусной мебели “Майя”  
Майя 42 (спальня) Тумба прикроватная



Габаритные размеры в мм,  
430x358x365

ИНСТРУКЦИЯ ПО СБОРКЕ

Уважаемый покупатель, обращаем Ваше внимание на то, что внешний вид изделия во многом зависит от качества сборки.

#### ПОДГОТОВКА К СБОРКЕ

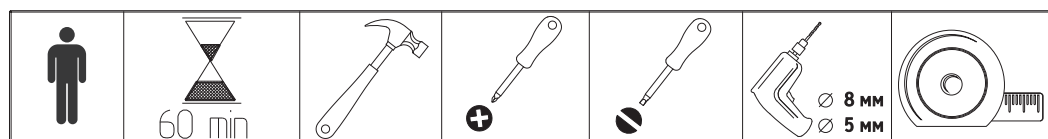
1. Распаковать упаковки (при этом сохранить упаковочные ярлыки).
2. Ознакомиться с данной инструкцией по сборке.
3. Подготовить инструмент: молоток, набор отверток, рулетку, сверло  $\Phi 8$  мм.
4. Подготовить место для сборки.
5. Прямоугольность собранных каркасов проверять рулеткой по диагонали.











#### ПРИМЕЧАНИЕ

1. Заглушки на фурнитуру устанавливать после полной сборки изделия.
2. Майя 42 можно собрать в 2-х исполнениях.  
Исполнение рекомендуется выбрать до начала сборки
3. Дно ящика крепить гвоздями с шагом 100мм.

Детали (размеры в мм)

№	Деталь	Длина	Ширина	Кол-во
138	Стенка накладная	353	428	1
144	Дно ящика	131	327	1
134	Стенка боковая ящика	139	319	1
133	Стенка боковая ящика	139	319	1
135	Стенка задняя ящика	139	147	1
145	Лицевая ящика	162	139	1
132	Стенка вертикальная	141	336	1
146	Стенка вертикальная	344	355	1
147	Стенка вертикальная	344	355	1
131	Стенка горизонтальная	400	336	1
130	Стенка горизонтальная	400	336	1
129	Стенка горизонтальная	434	355	1
142	Дно ящика	359	322	1
1368	Стенка боковая ящика	300	140	1
1369	Стенка боковая ящика	300	140	1
148	Стенка задняя ящика	375	125	1
149	Лицевая ящика	396	196	1



 Наконечник 4шт	 Гвозди 24шт	 Шариковая направляющая L=300 1ком.	 Ключ для конфирмата 1шт	 Эксцентрик 18шт	 Шток эксцентрика 18шт
 Ручка РП-130 1шт	 Ручка РП-52 1шт	 Конфирмат 7x50 10шт	 Заглушка конфирмата 2шт	 Заглушка эксцентрика 10шт	 Шкант 8x30 4шт
 Шуруп 3,5x13 14шт	 Шуруп 4x30 3шт				

# ИСПОЛНЕНИЕ 1

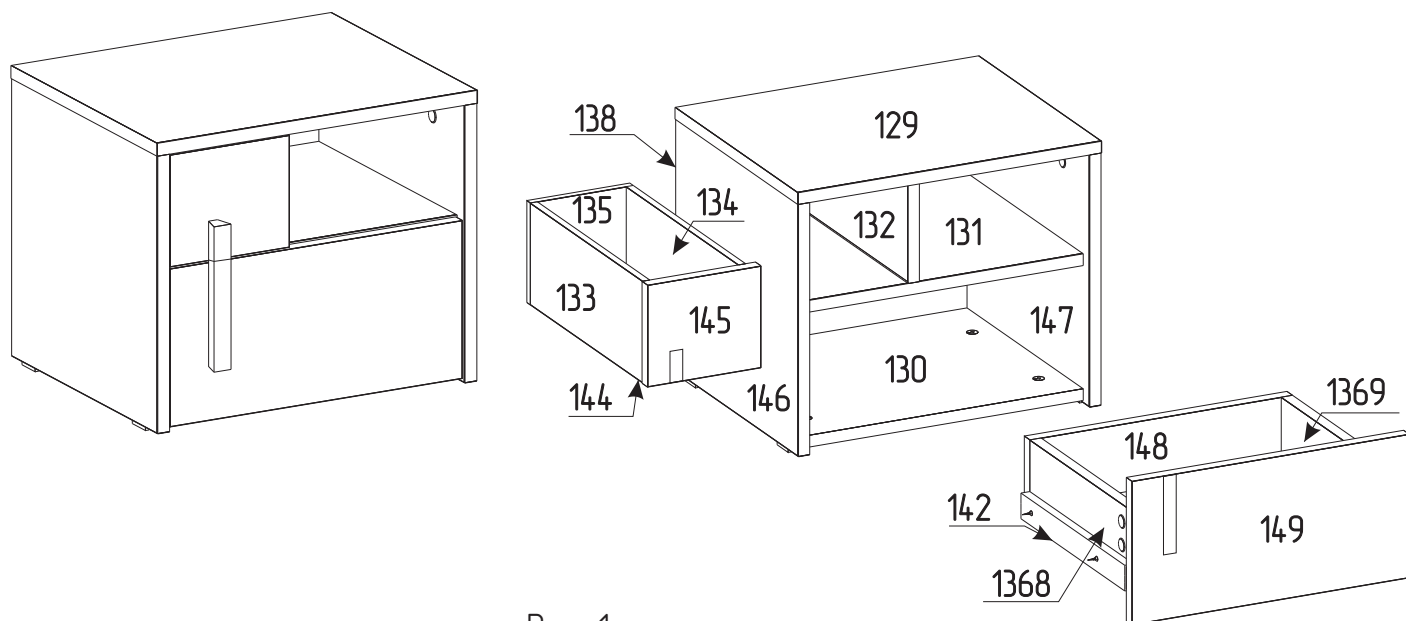
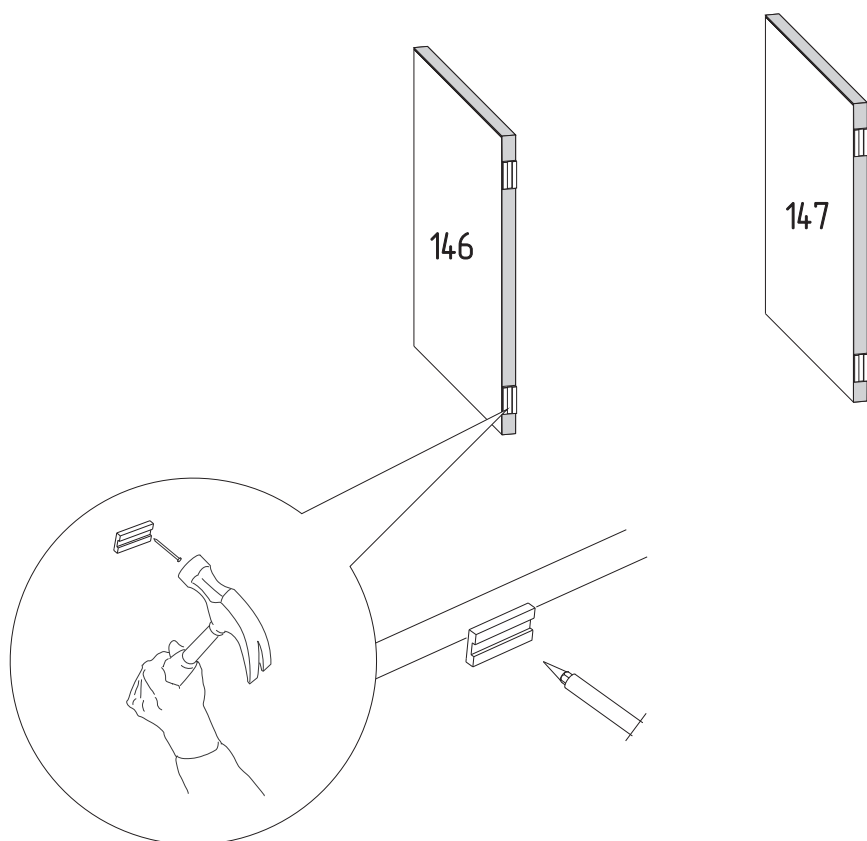


Рис. 1

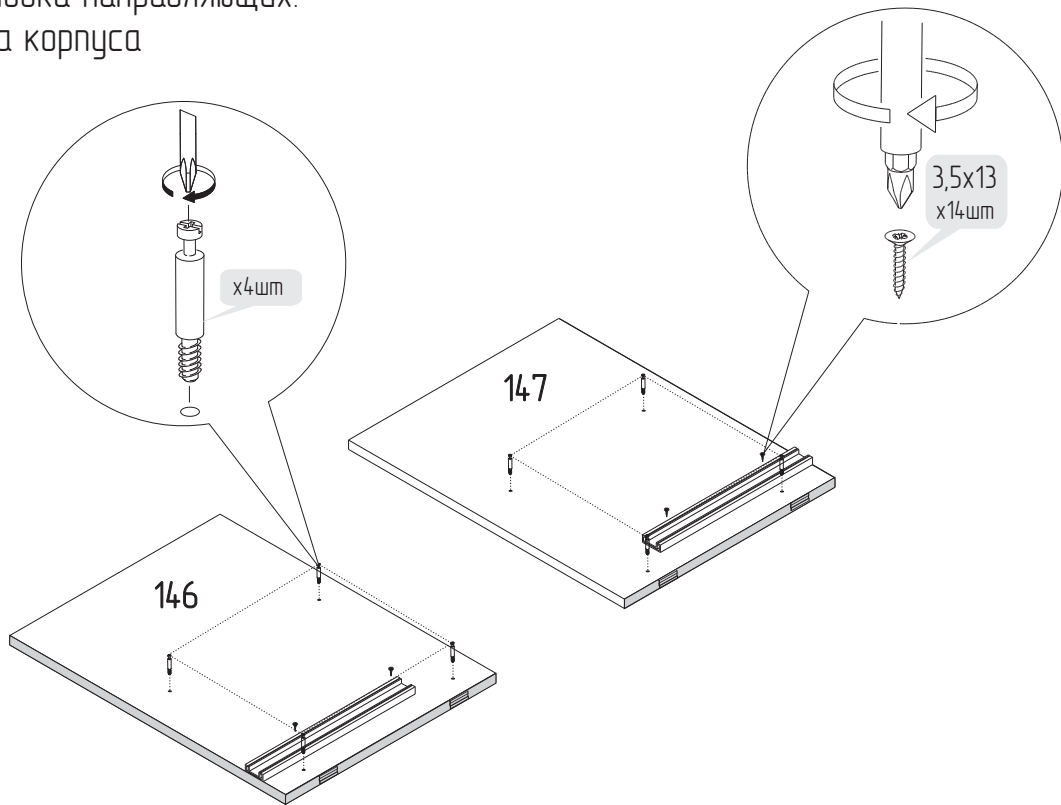
1

Установка наконечников



2

Установка направляющих.  
Сборка корпуса



ИСПОЛНЕНИЕ 1 дем.№131

Досверлить отв.1 сверлом  $\phi$  8мм.

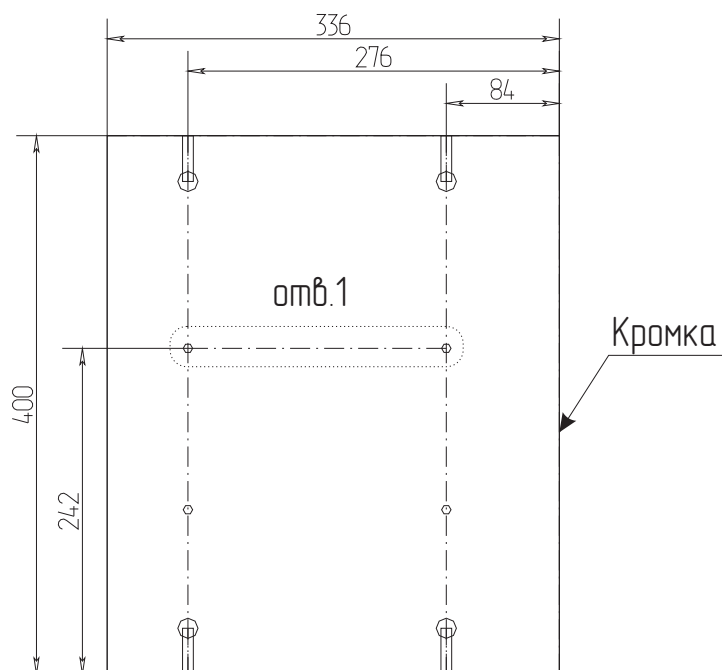
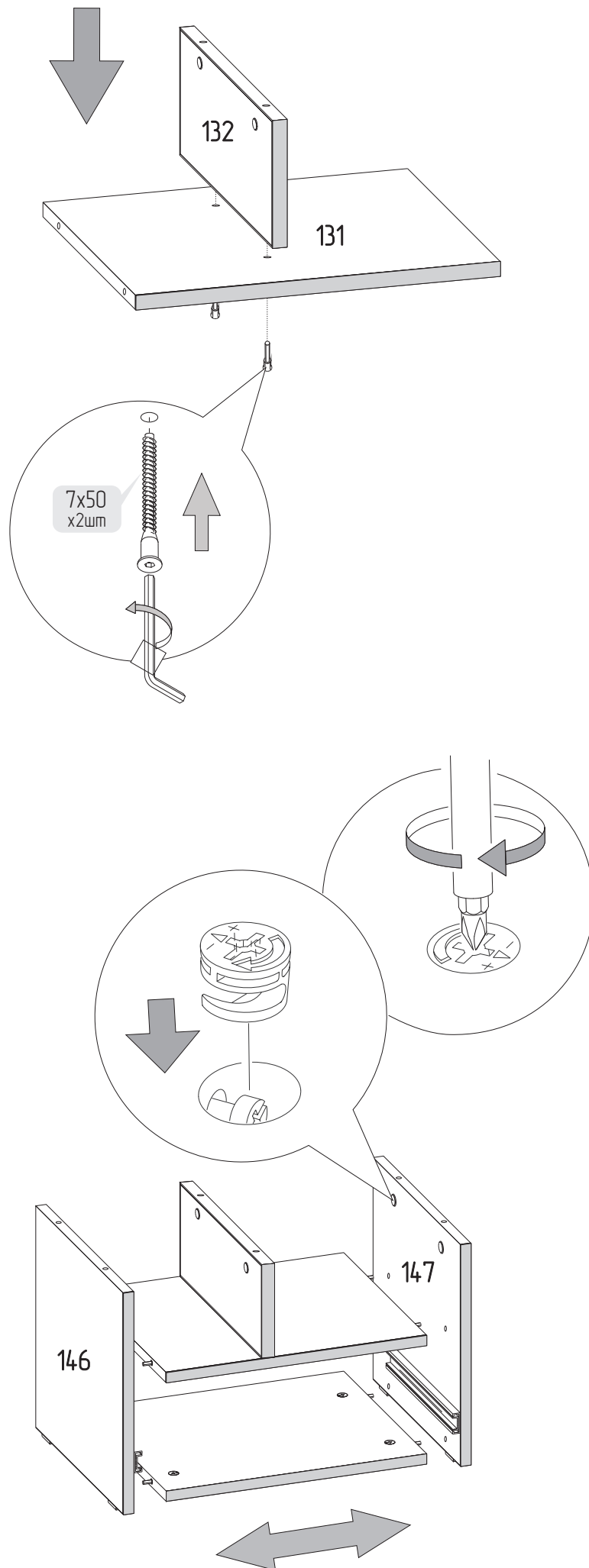
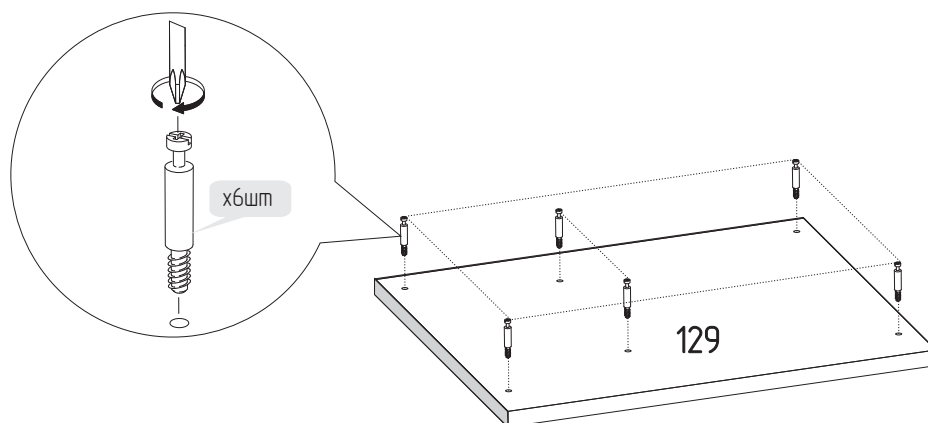
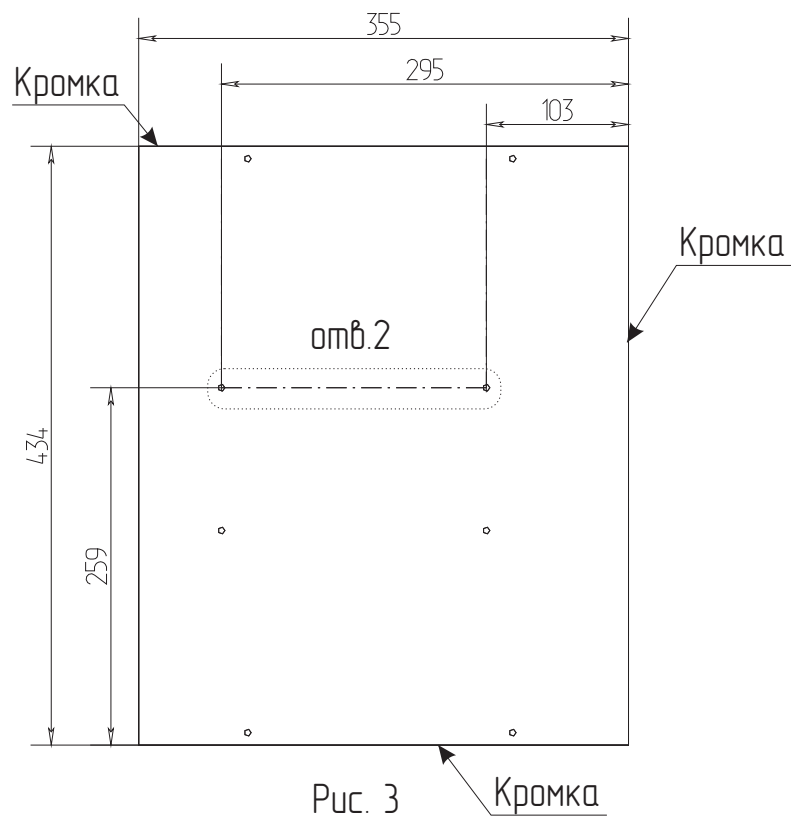


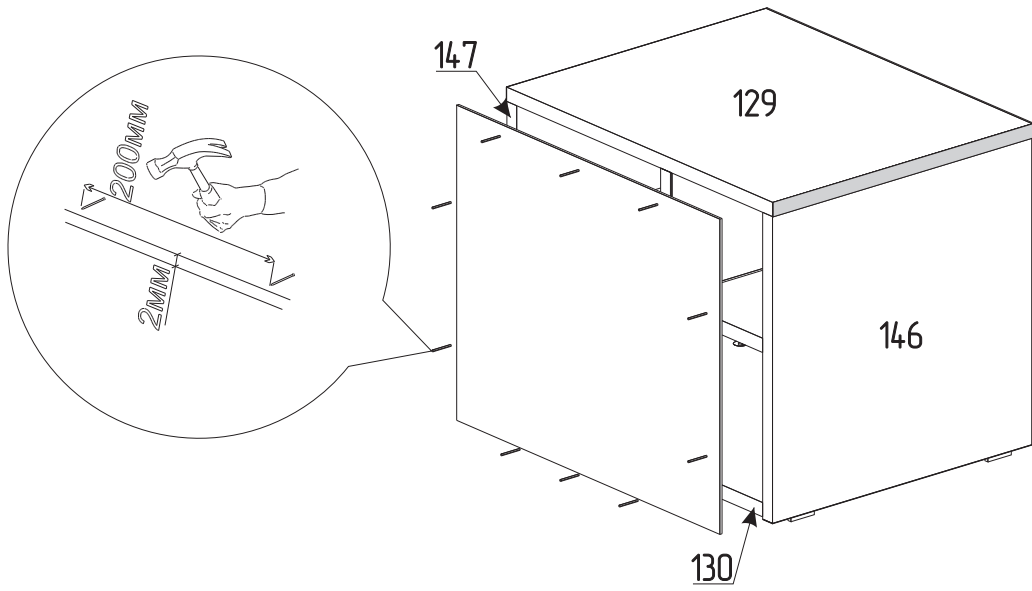
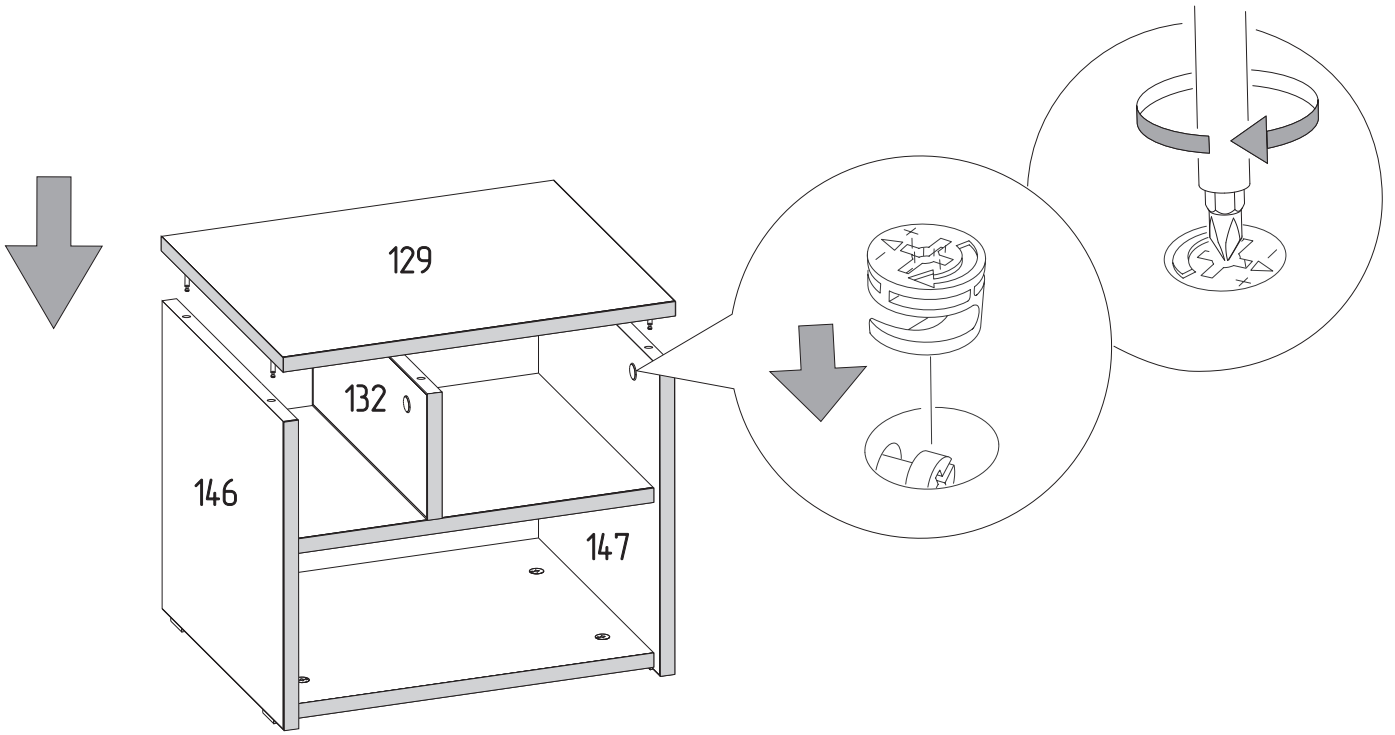
Рис. 2



ИСПОЛНЕНИЕ 1 дем.№129

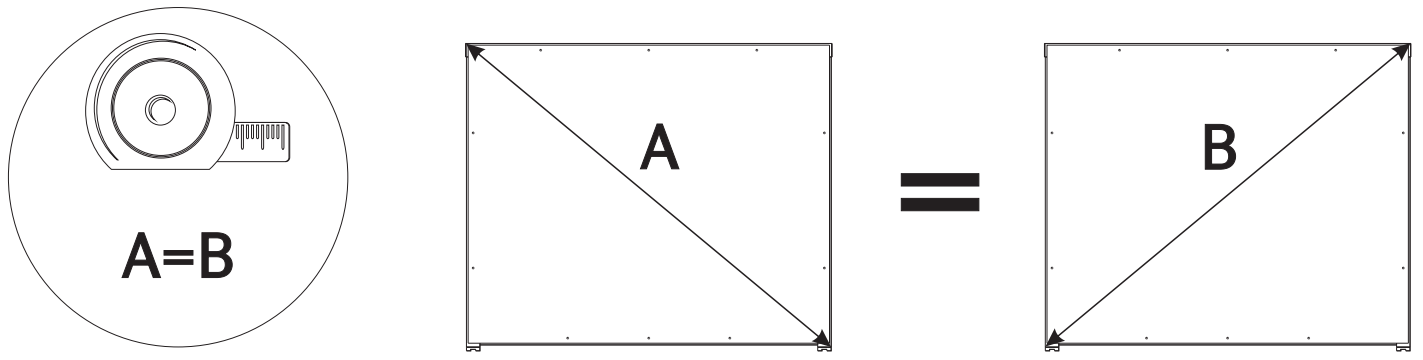
Установить Шток эксцентрика в отв.№2



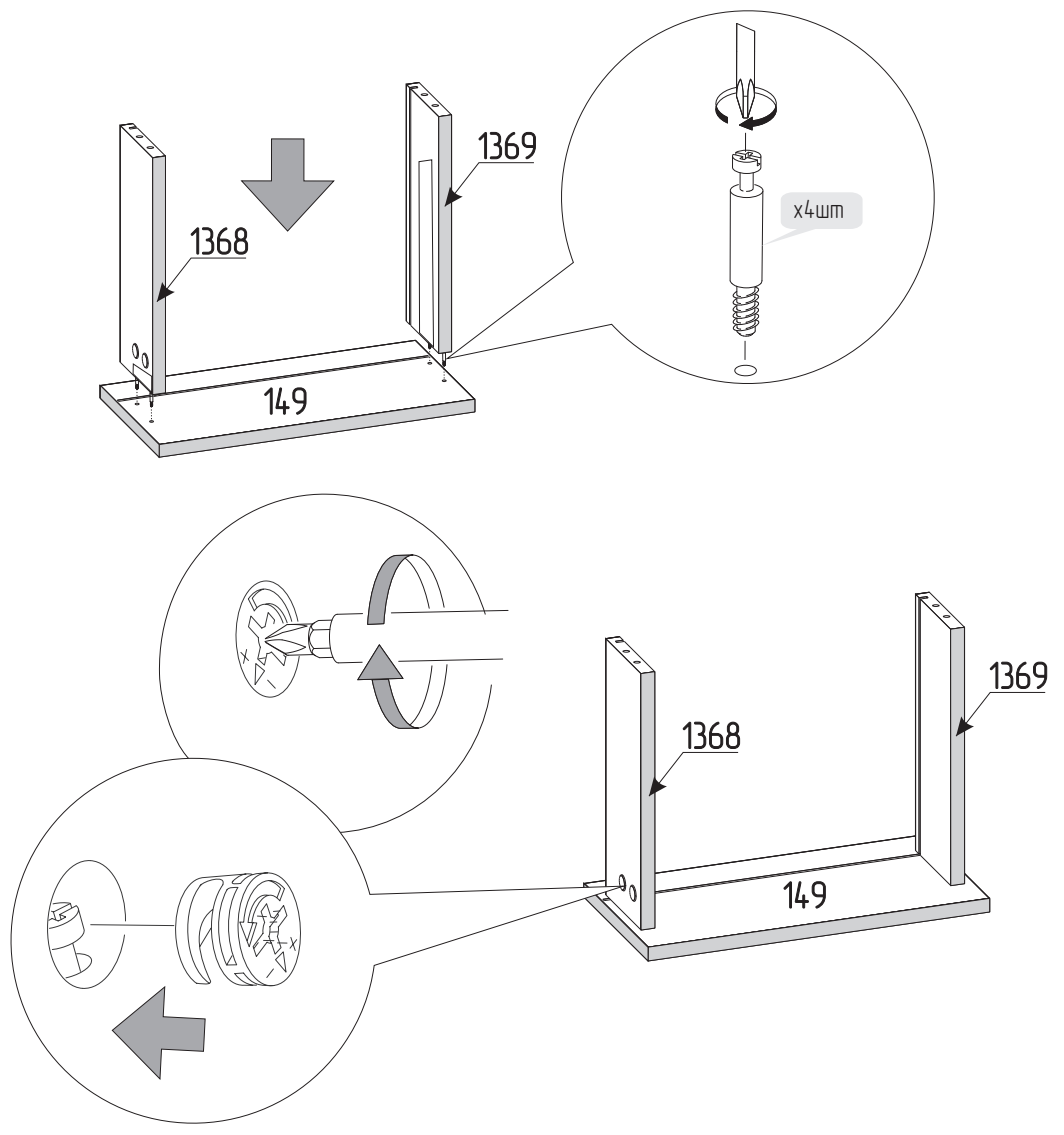


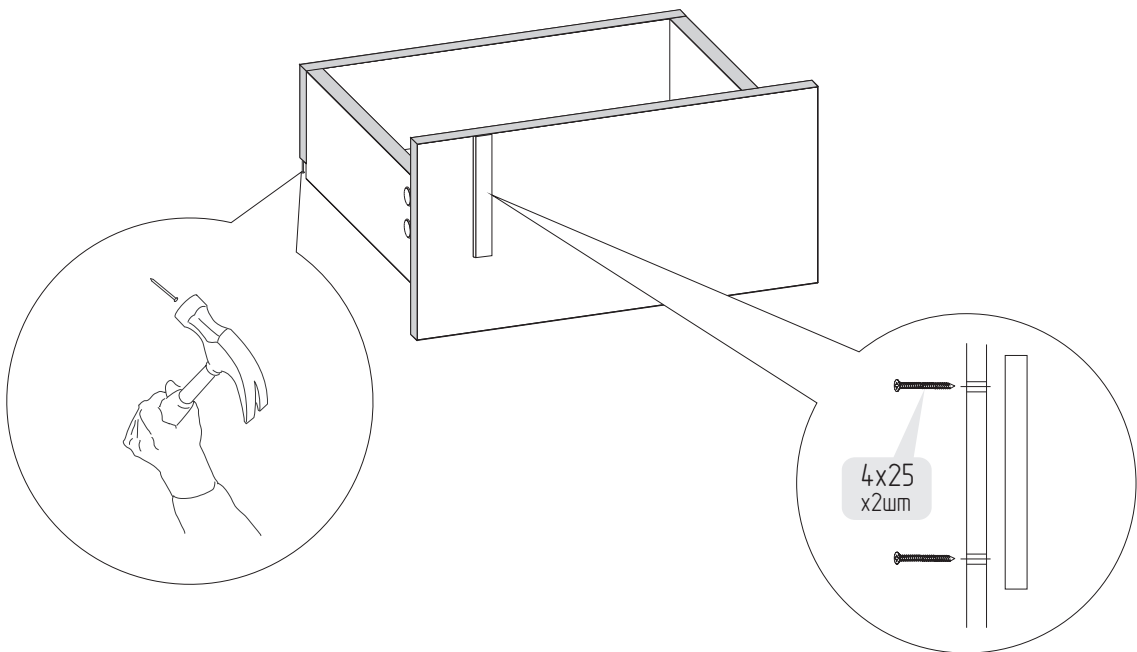
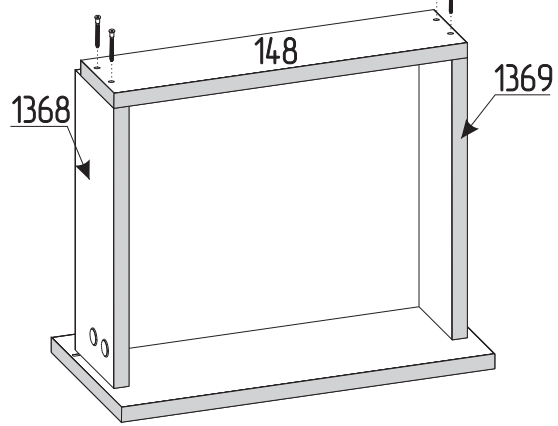
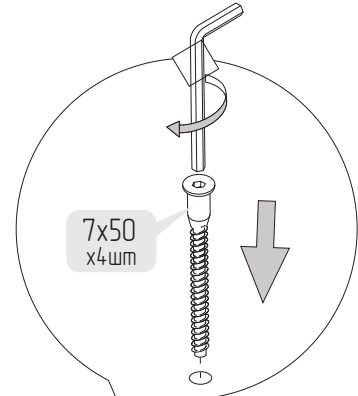
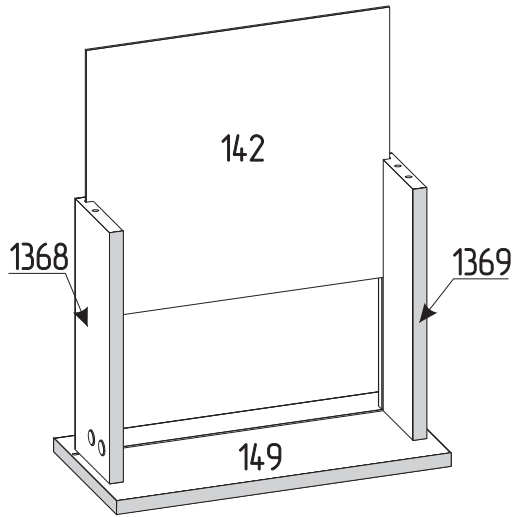


**3** Прямоугольность собранного каркаса проверить рулеткой по диагонали.



**4** Сборка ящика с направляющими.





## Установка направляющих

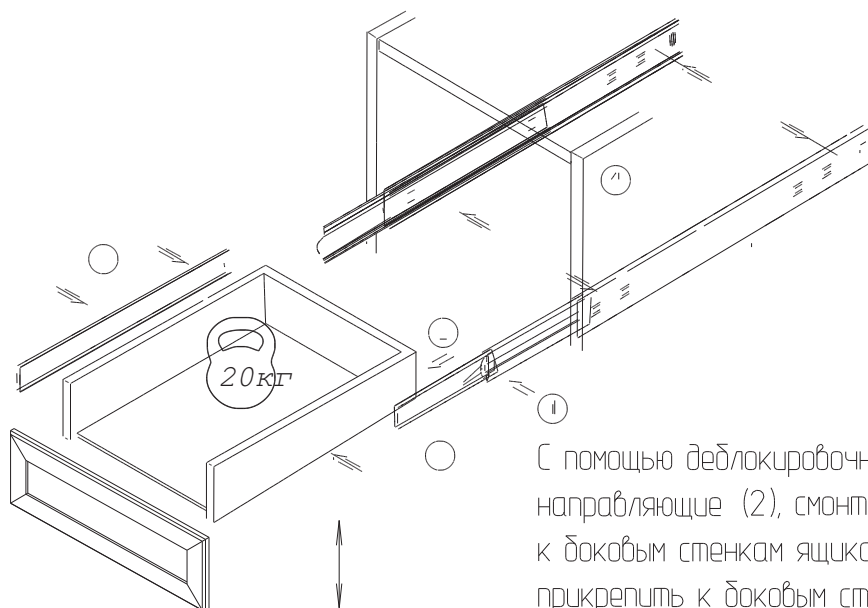


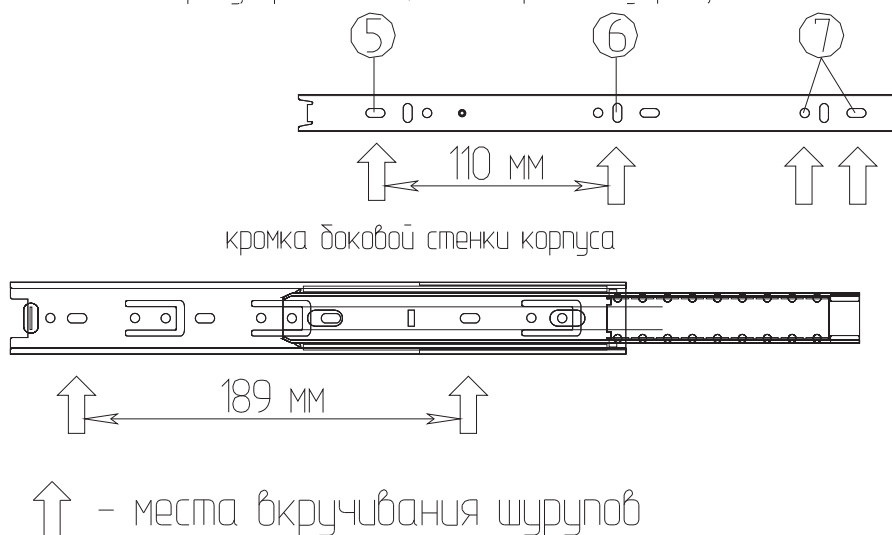
Рис. 5

С помощью деблокировочного рычага (1) снять внутренние направляющие (2), смонтировать внутренние направляющие к боковым стенкам ящика (3), внешние направляющие прикрепить к боковым стенкам корпуса (4), вставить внутренние направляющие во внешние, задвинуть ящик до фиксации деблокировочным рычагом. Для снятия ящика также использовать деблокировочный рычаг (1).

### Крепление направляющей к боковой стенке ящика:

1. Собрать ящик
2. Прикрепить направляющую к боковым стенкам ящика с помощью шурупов 3,5x13 через отверстия ⑤ и ⑥\* (рисунок 6)
3. При необходимости отрегулировать ящик по вертикали (рисунок 5)

Рис. 6



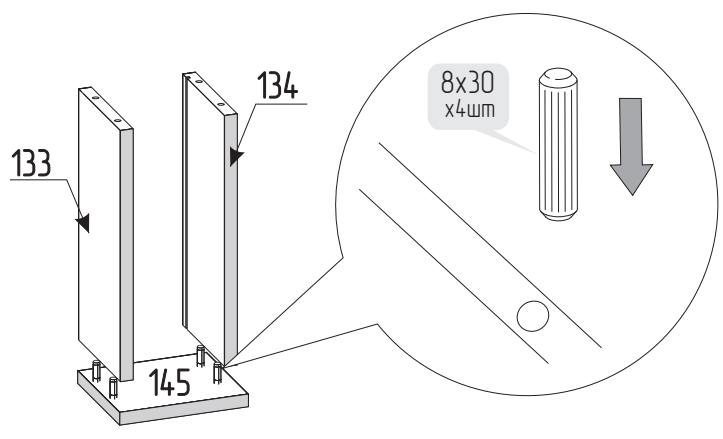
4. Прикрепить направляющую к боковым стенкам ящика с помощью шурупов 3,5x13 в одно из отверстий ⑦\*

\* - Перед закручиванием шурупов необходимо наложить отверстие шилом

5

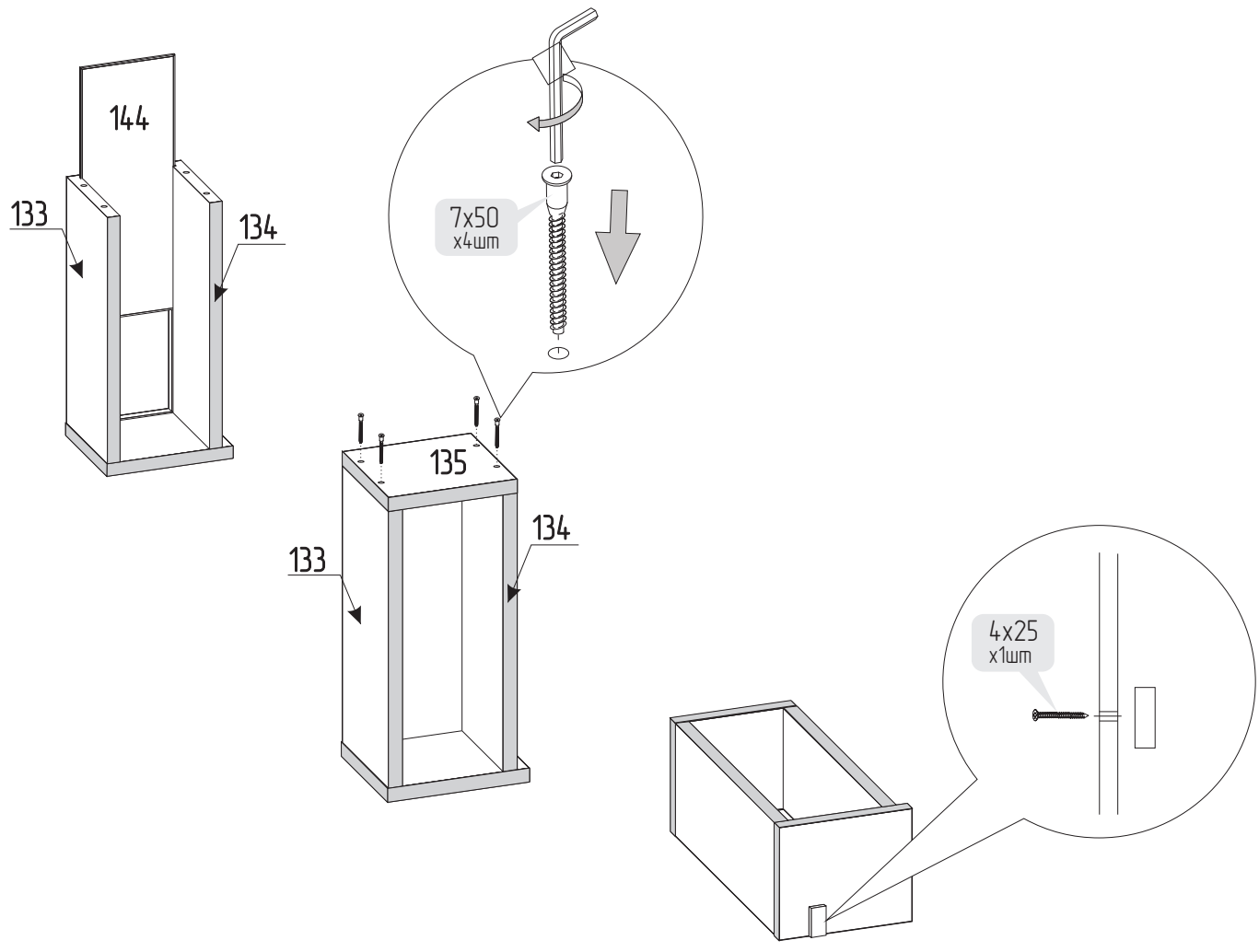
Сборка ящика без направляющих.

Лицевая ящика устанавливается со свесом с правой стороны!



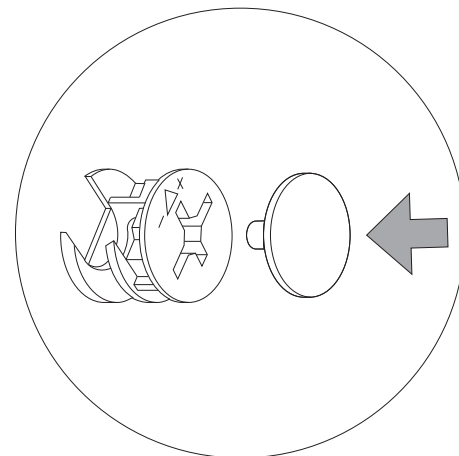
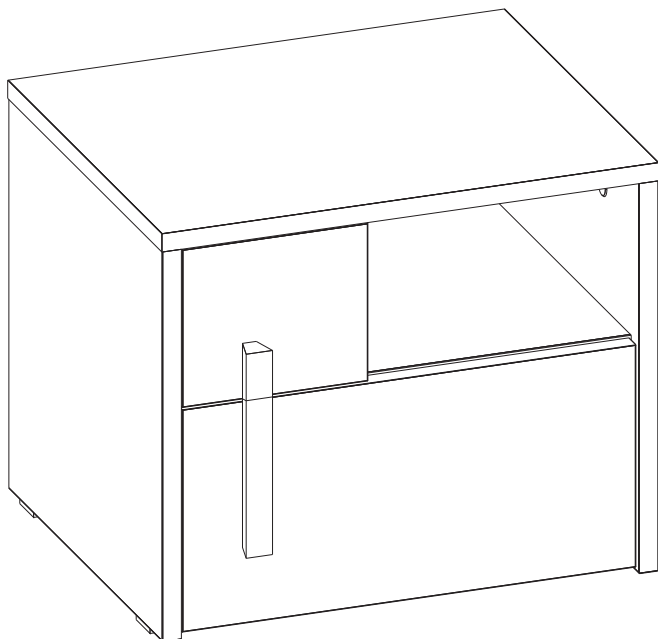
ПРИМЕЧАНИЕ

Рекомендуем для дополнительной жесткости проклеить шкантовое соединение клеем ПВА или любым другим клеем предназначенным для склеивания деревянных поверхностей.



6

Заглушки устанавливаются после полной сборки изделия.



# ИСПОЛНЕНИЕ 2

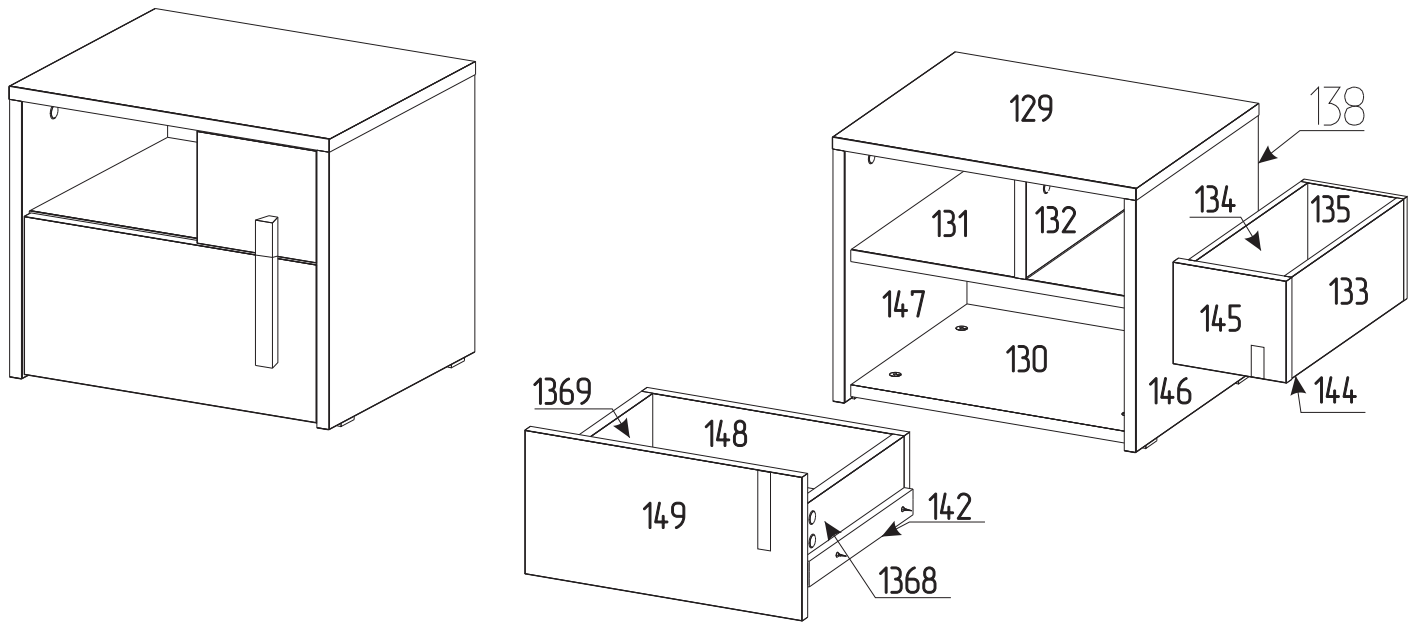
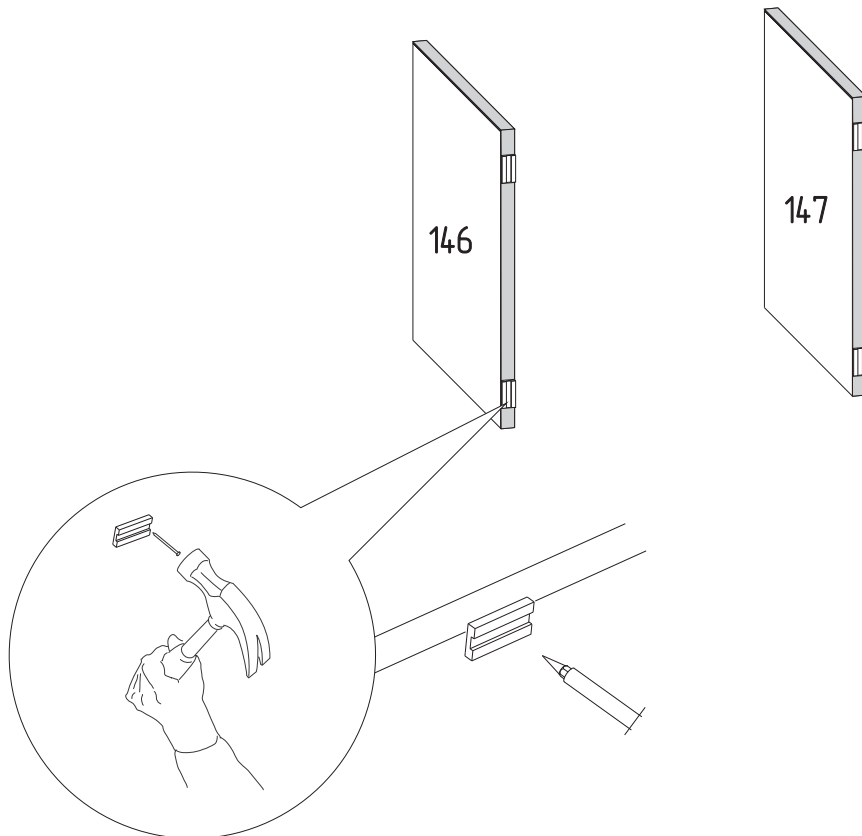


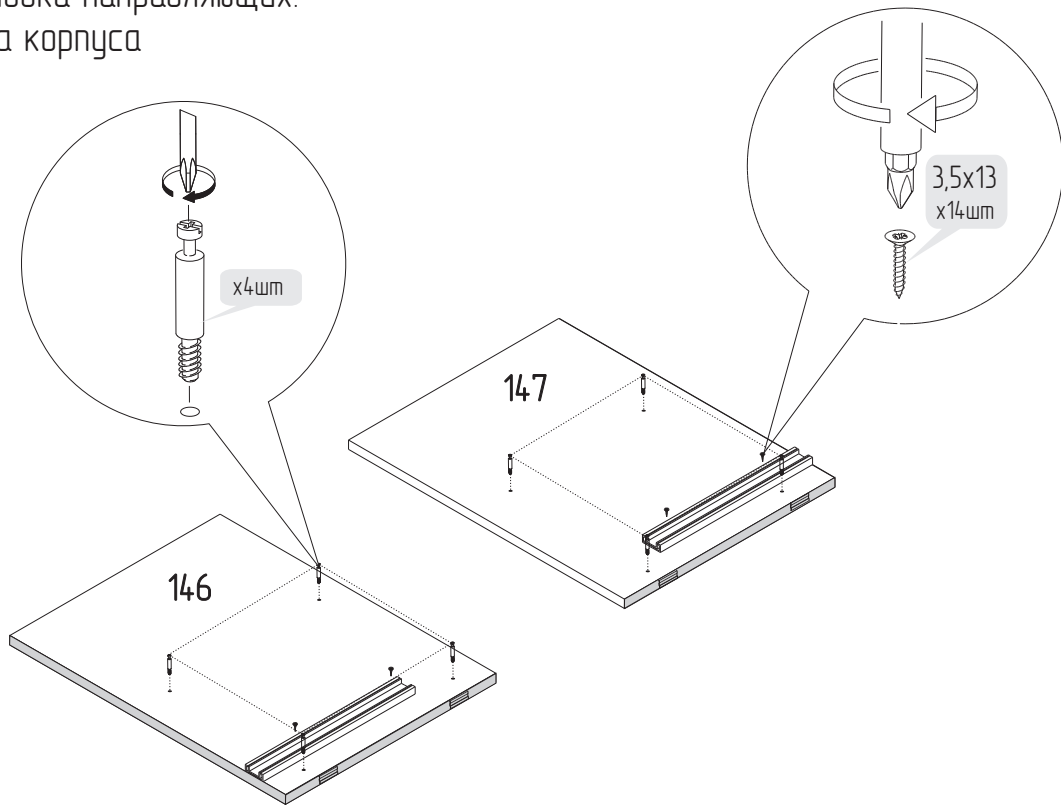
Рис. 4

## 1 Установка наконечников



2

Установка направляющих.  
Сборка корпуса



ИСПОЛНЕНИЕ 2 дем.№131

Досверлить отв.1 сверлом  $\phi$  8мм.

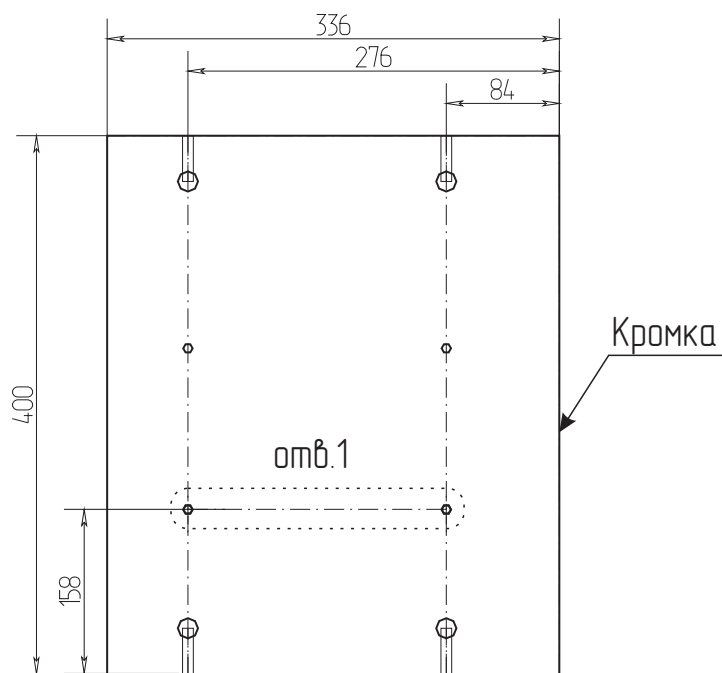
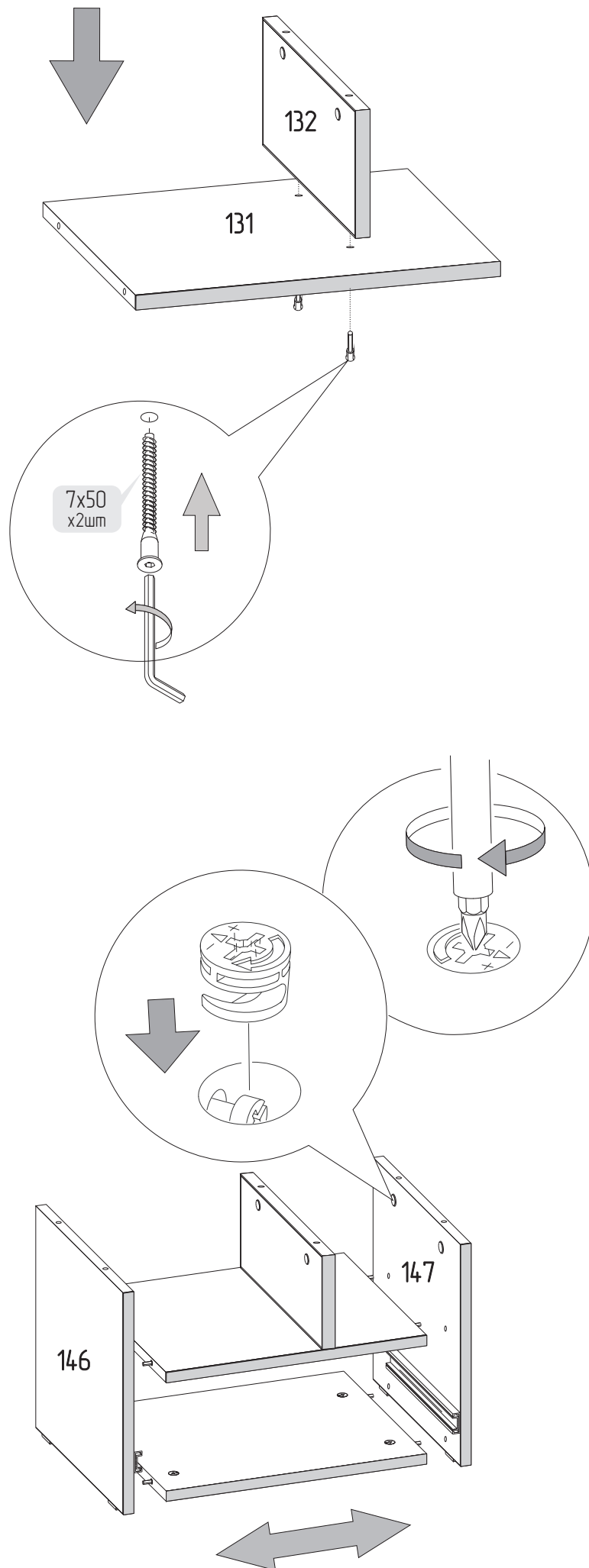


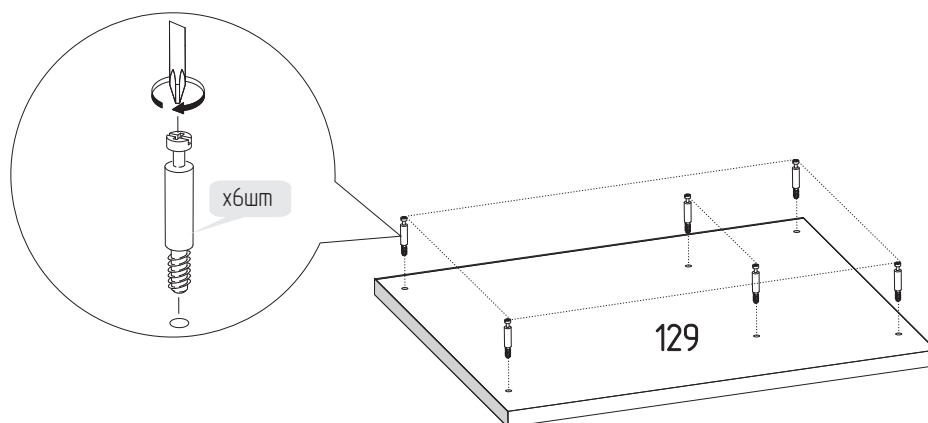
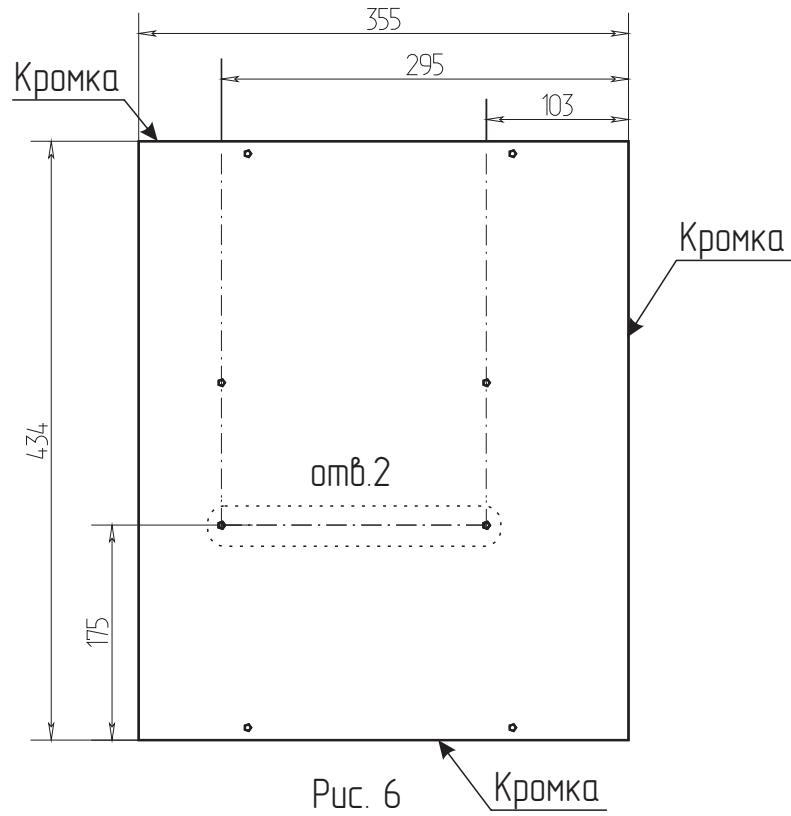
Рис. 5

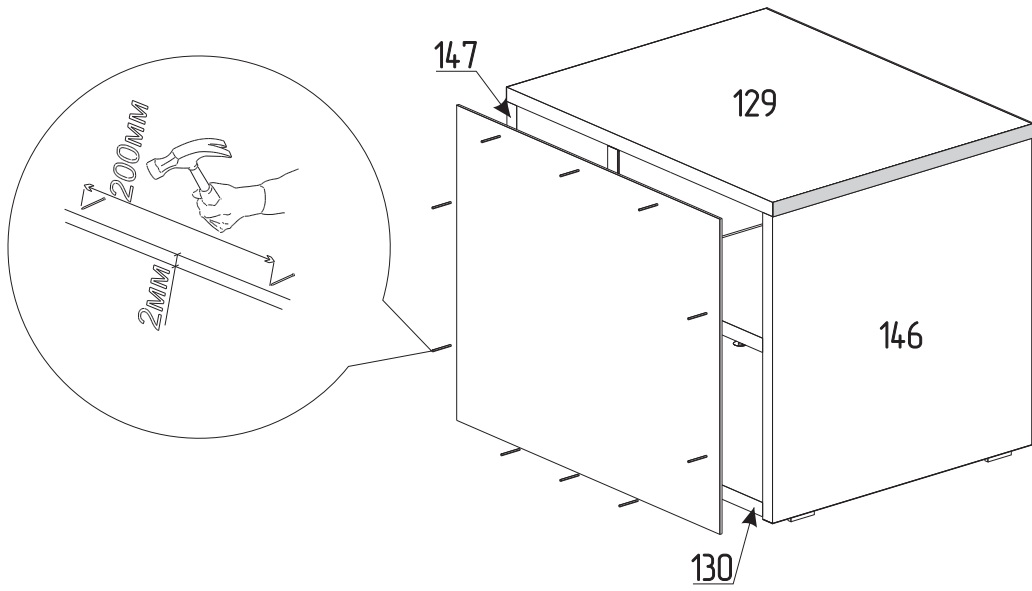
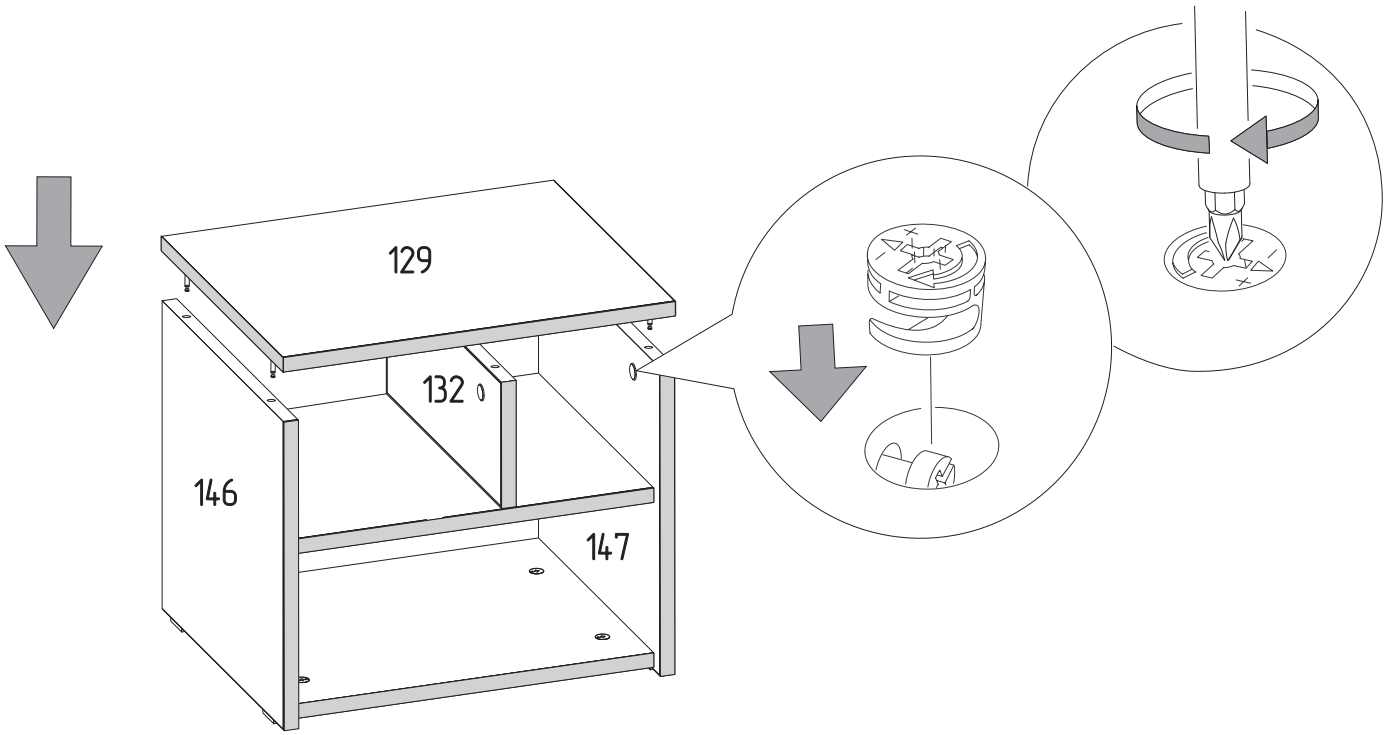




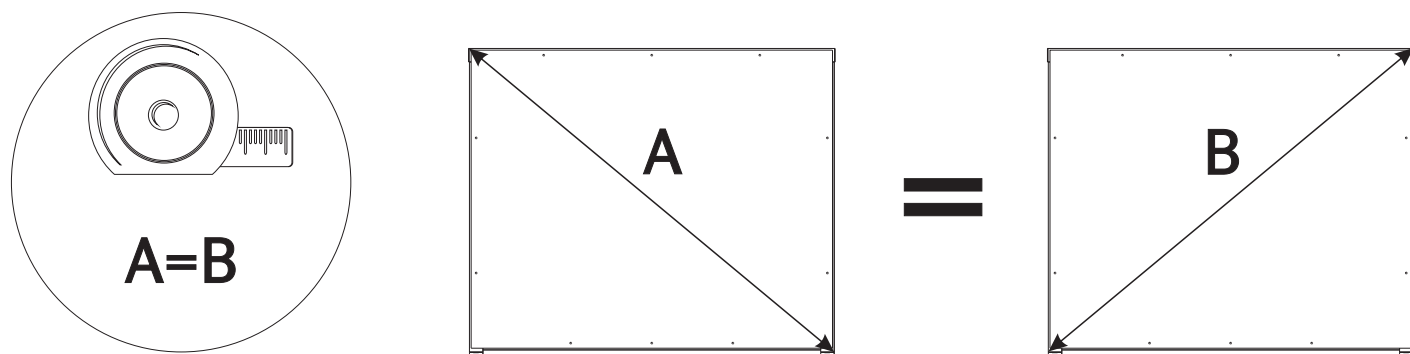
ИСПОЛНЕНИЕ 2 дем.№129

Установить Шток эксцентрика в отв.№2





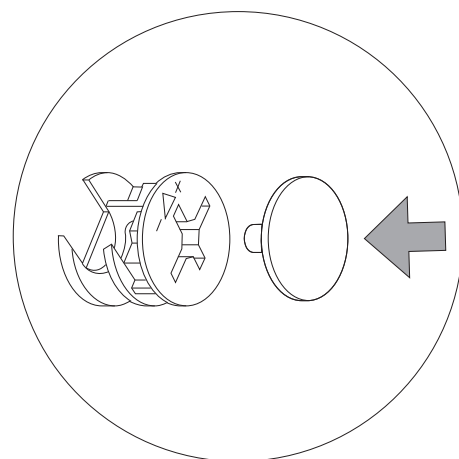
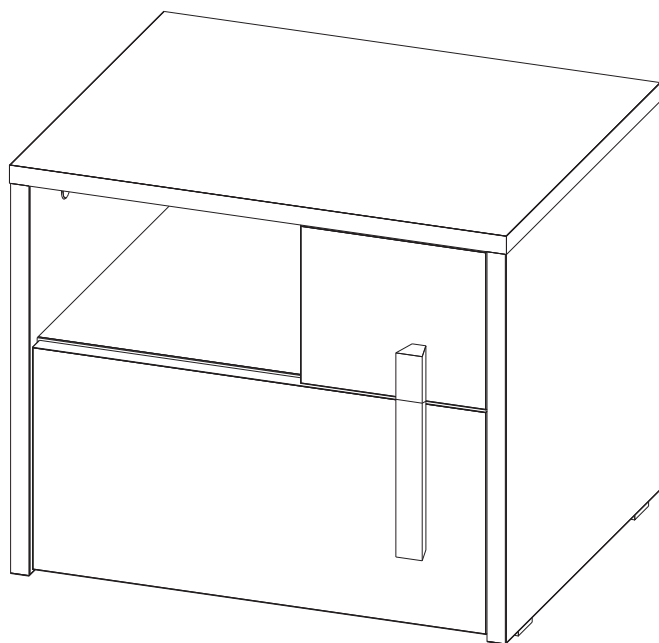
- 3** Прямоугольность собранного каркаса проверить рулеткой по диагонали.



- 4** Сборка ящика с направляющими производится аналогично ИСПОЛНЕНИЮ 1.

- 5** Сборка ящика без направляющих производится аналогично ИСПОЛНЕНИЮ 1.  
Лицевая ящика устанавливается со свесом с левой стороны!

- 6** Заглушки устанавливаются после полной сборки изделия.



## ПРАВИЛА ЭКСПЛУАТАЦИИ И УХОДА ЗА МЕБЕЛЬЮ

1. Мебель, перевозимая при температуре ниже 0°C, охлаждается и при установке в помещении "запотевает", поэтому ее следует немедленно протереть чистой, сухой, мягкой тканью.
2. Мебель предназначена для эксплуатации в помещениях с температурой воздуха +10+28 °C и относительной влажностью 50-70%. Не рекомендуется ставить мебель близко к источникам тепла, а также к сырым и холодным стенам. Ее следует беречь от прямого попадания солнечных лучей.
3. На поверхности деталей не следует ставить горячие и влажные предметы. Нежелательно попадание кислот, щелочей и растворителей (спирт, бензин, ацетон).
4. Поверхности следует оберегать от механических повреждений, ударов и царапин, поскольку восстановить поверхность невозможно.
5. Поверхности мебели следует чистить специальным составом, который можно приобрести в магазине.
6. Зеркала и стекла рекомендуется чистить любыми средствами, предназначенными для этих целей.
7. Для предотвращения повреждения полового покрытия при перемещении мебели следует использовать подстилочный материал (картон, плотная ткань и т.п.)

### ПОРЯДОК ПРЕДЪЯВЛЕНИЯ ПРЕТЕНЗИЙ НА КАЧЕСТВО МЕБЕЛИ

Претензии по некомплектности и производственным дефектам в течение гарантийного срока должна направляться покупателем непосредственно в магазин, где приобретена мебель, с желательным приложением товарного чека и упаковочных ярлыков.

По дефектам, появившимся из-за несоблюдения покупателем правил эксплуатации и ухода за мебелью, претензии не принимаются

### К СВЕДЕНИЮ ПОКУПАТЕЛЯ

Предприятие оставляет за собой право вносить изменения в конструктивные элементы мебели на основе внедрения передовой технологии, улучшающие качество выпускаемой продукции.

При обнаружении производственных дефектов ссылайтесь на номер набора мебели, номер ОТК, желательно приложить гарантийный талон и упаковочные ярлыки.

# ГАРАНТИЙНЫЙ ТАЛОН

Заполняется магазином, где приобретено изделие

\_\_\_\_\_  
(Наименование изделия)

Дата выпуска \_\_\_\_\_

Дата продажи \_\_\_\_\_

Владелец изделия \_\_\_\_\_

\_\_\_\_\_  
(Фамилия, Имя, Отчество)

Адрес \_\_\_\_\_

Установлен дефект \_\_\_\_\_

Исправил мастер \_\_\_\_\_

(подпись)

## ГАРАНТИИ

24 месяца со дня приобретения по предъявлению гарантийного талона по обнаруженным дефектам. За механические повреждения, потертости, сколы, фабрика ответственности не несет.

Наш адрес: РОССИЯ, 427628, Удмуртская республика, г. Глазов, ул. Сибирская, 42.

Контактный телефон: 8 (341-41) 2-58-38

“бесплатный звонок по России 8-800-100-2600”

\_\_\_\_\_  
(линия отреза)

ПАСПОРТ

1. Дата выпуска

2. Отметка магазина о продаже

3. Штамп магазина

3. “ ” \_\_\_\_\_ 201\_\_ г.

Пункты 2,3,4 заполняются в магазине при покупке мебели.

Сертификат \_\_\_\_\_