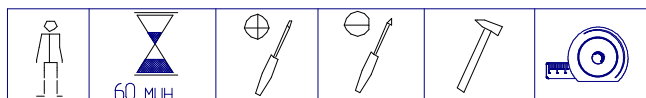
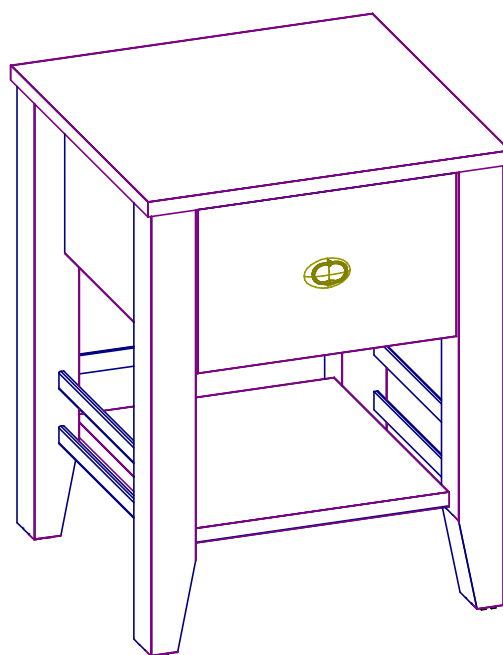


Модульная серия корпусной мебели "Бриз"

Бриз 41 (спальня) Тумба прикроватная



194сд	484x49	1
195сд	484x49	1
197сд	484x49	1
198сд	484x49	1
196	285x80	1
181,182	285x175	2
185	285x329	1
184	393x393	1
183	285x175	1
193	285x20	5
190	244x322	1
1323,1324	300x108	2
189	260x93	1
301	281x160	1



Компл.№3	1	1	1
	A	B M4x22	C
Компл.№10	3		
	I 16x25		
Компл.№11	4	8	
	G	H 16x25	
Компл.№19	4	1	
	L 7x50	M	
Компл.№25	1 компл. 2 шт. L=300	14	
	U	O 3,5x13	
Компл.№45	20	20	4
	P	Q	R
Компл.№14	4		
	D 8x30		

Габаритные размеры в мм,

393x393x505

ИНСТРУКЦИЯ ПО СБОРКЕ

Уважаемый покупатель, обращаем Ваше внимание на то, что внешний вид изделия во многом зависит от качества сборки.

ПОДГОТОВКА К СБОРКЕ

1. Распаковать упаковки (при этом сохранить упаковочные ярлыки).
2. Ознакомиться с данной инструкцией по сборке.
3. Подготовить инструмент: молоток, набор отверток, рулетку.
4. Подготовить место для сборки.
5. Прямоугольность собранных каркасов проверять рулеткой по диагонали.

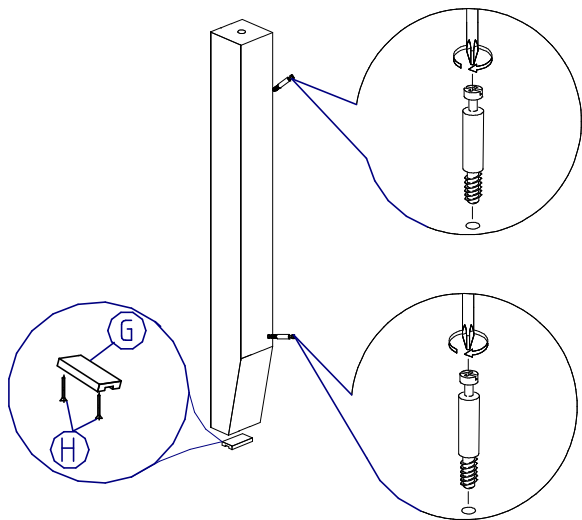
ПРИМЕЧАНИЕ

1. Заглушки на фурнитуру устанавливать после полной сборки изделия.
2. На неиспользуемые отверстия заглушки самоклеющиеся устанавливать с наружной стороны изделия.
3. Дно ящика крепить гвоздями компл.№10 (I) с шагом 100мм.

Последовательность сборки изделия:

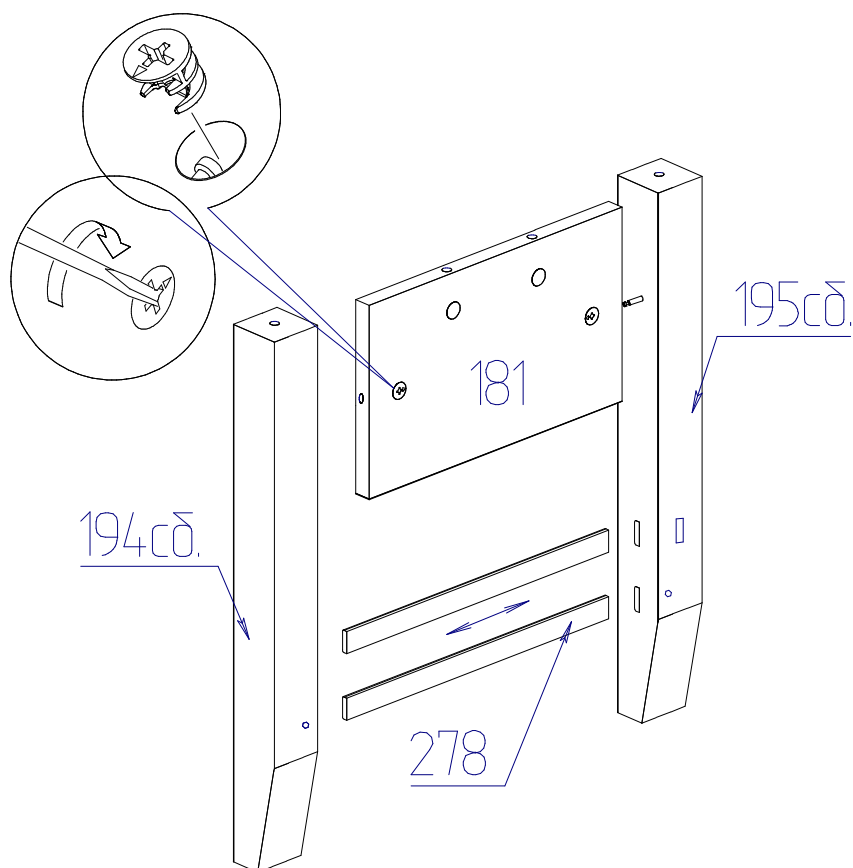
Шаг 1. Установить компл.№11,45.

- Установить Компл.№ 11 на дет.№194сд.,195сд.,197сд.,198сд.
- Установить Компл.№ 45 (Q) на дет.№194сд.,195сд.,197сд.,198сд.



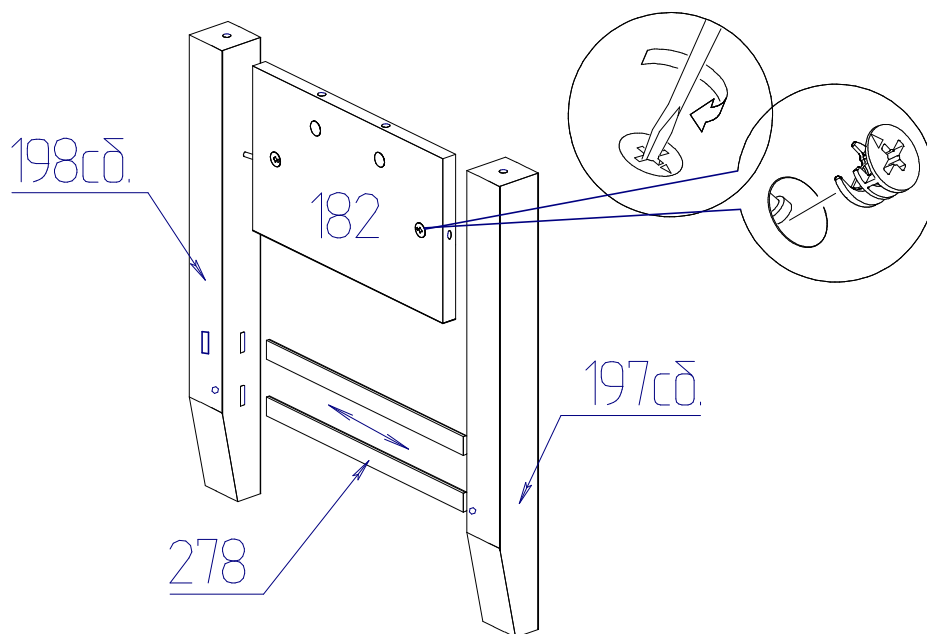
Шаг 2. Сборка левой боковины

- Установить Компл.№45 (P) на дет.№181
- Установить дет.№278 между дет.№194сд.,195сд., в существующие пазы.
- Соединить дет.№195сд.,194сд.,181 с помощью Компл.№45



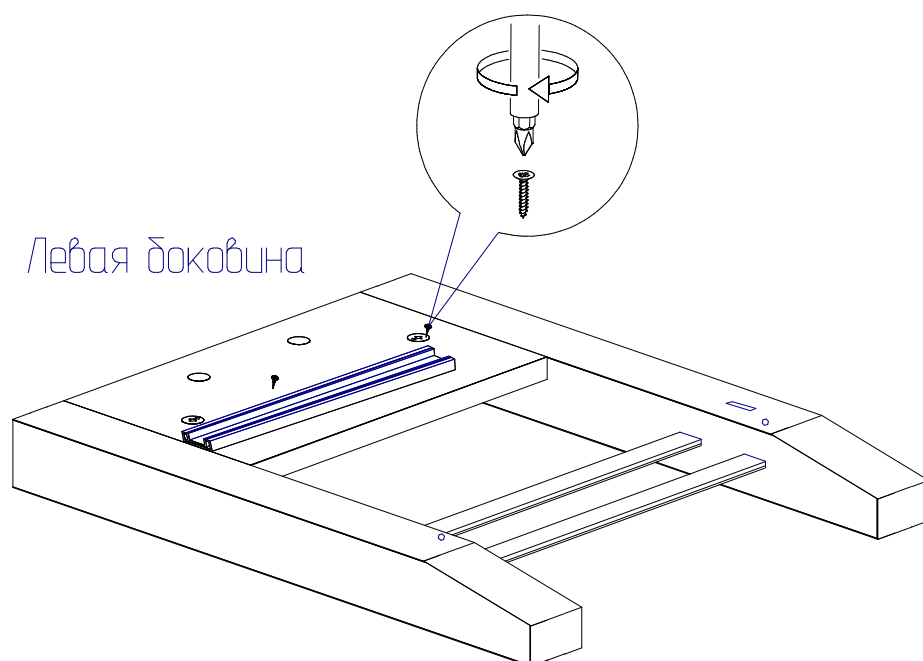
Шаг 3. Сборка правой доковины

- Установить Компл.№45 (Р) на дет.№182
- Установить дет.№278 между дет.№197сд.,198сд., в существующие пазы.
- Соединить дет.№197сд.,198сд.,182 с помощью Компл.№45

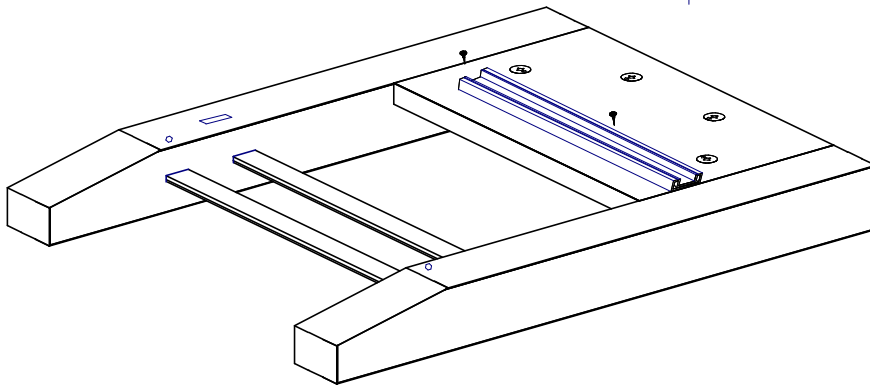


Шаг 4. Установка направляющих

- Закрепить направляющие с помощью Компл.№25 (О) в существующие отверстия (см.схему на стр.11)

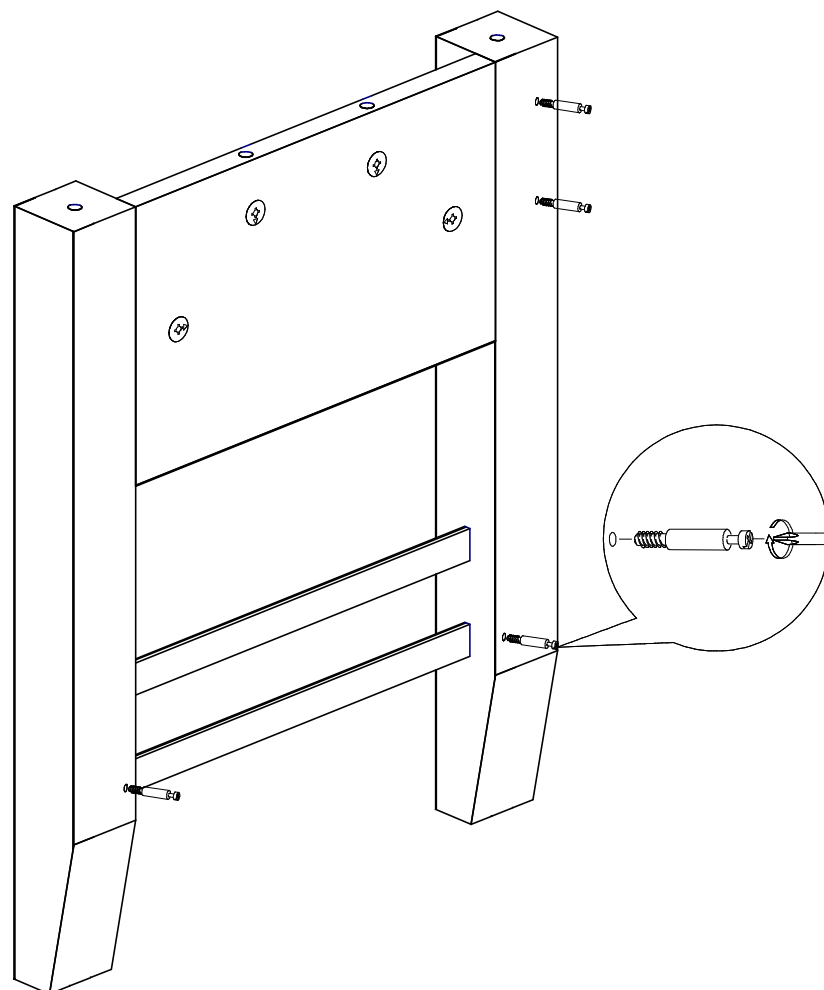


Правая боковина

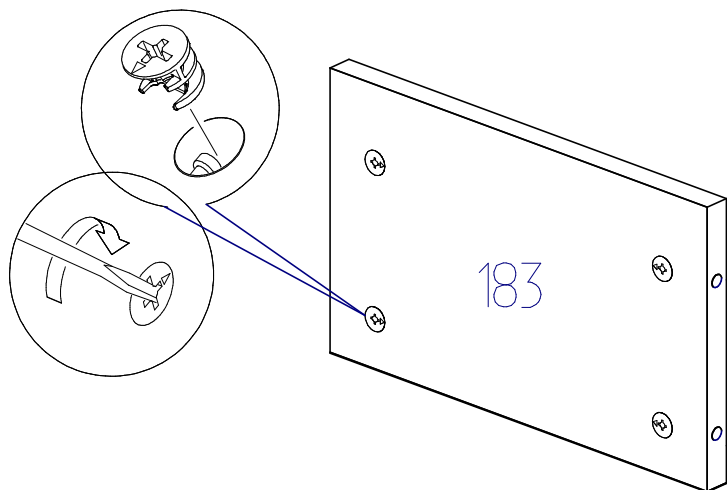


Шаг 5. Установка царги, нижнего щита.

- Установить Компл.№45 (Q) на собранные боковины.



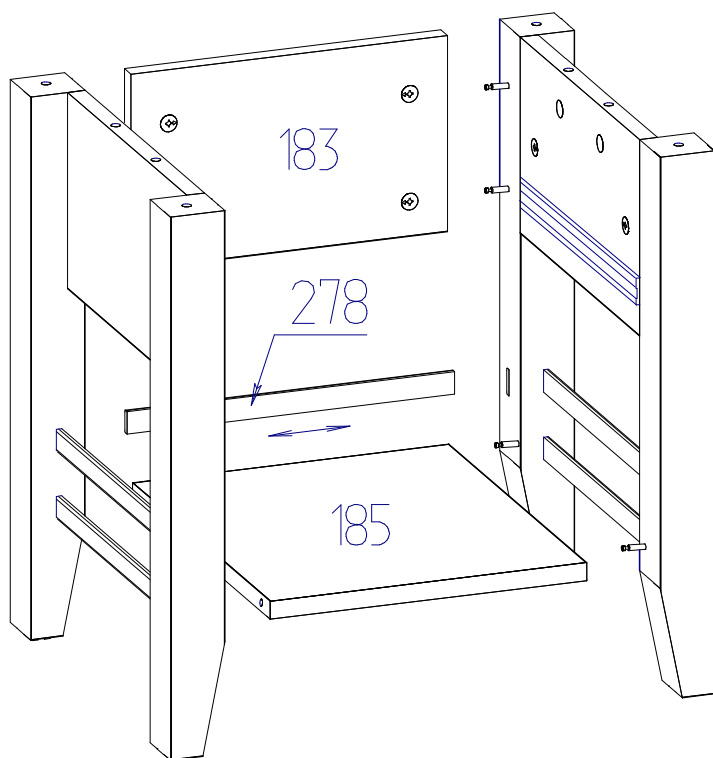
- Установить Компл.№45 (Р) на дет.№183,185.



- Установить дет.№278 между собранными боковинами

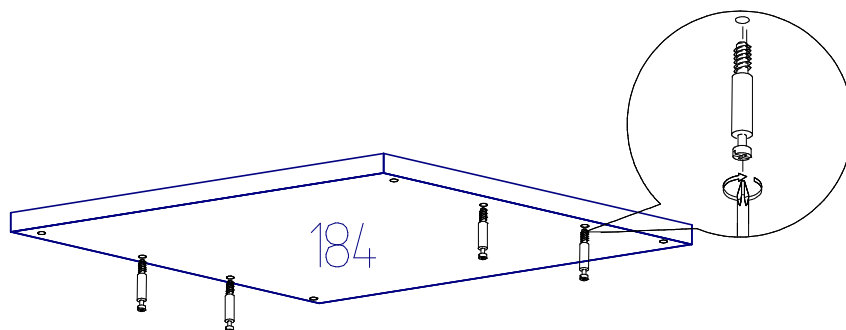
в существующие пазы

- Соединить собранные боковины с дет.№183,185 с помощью Компл.№45

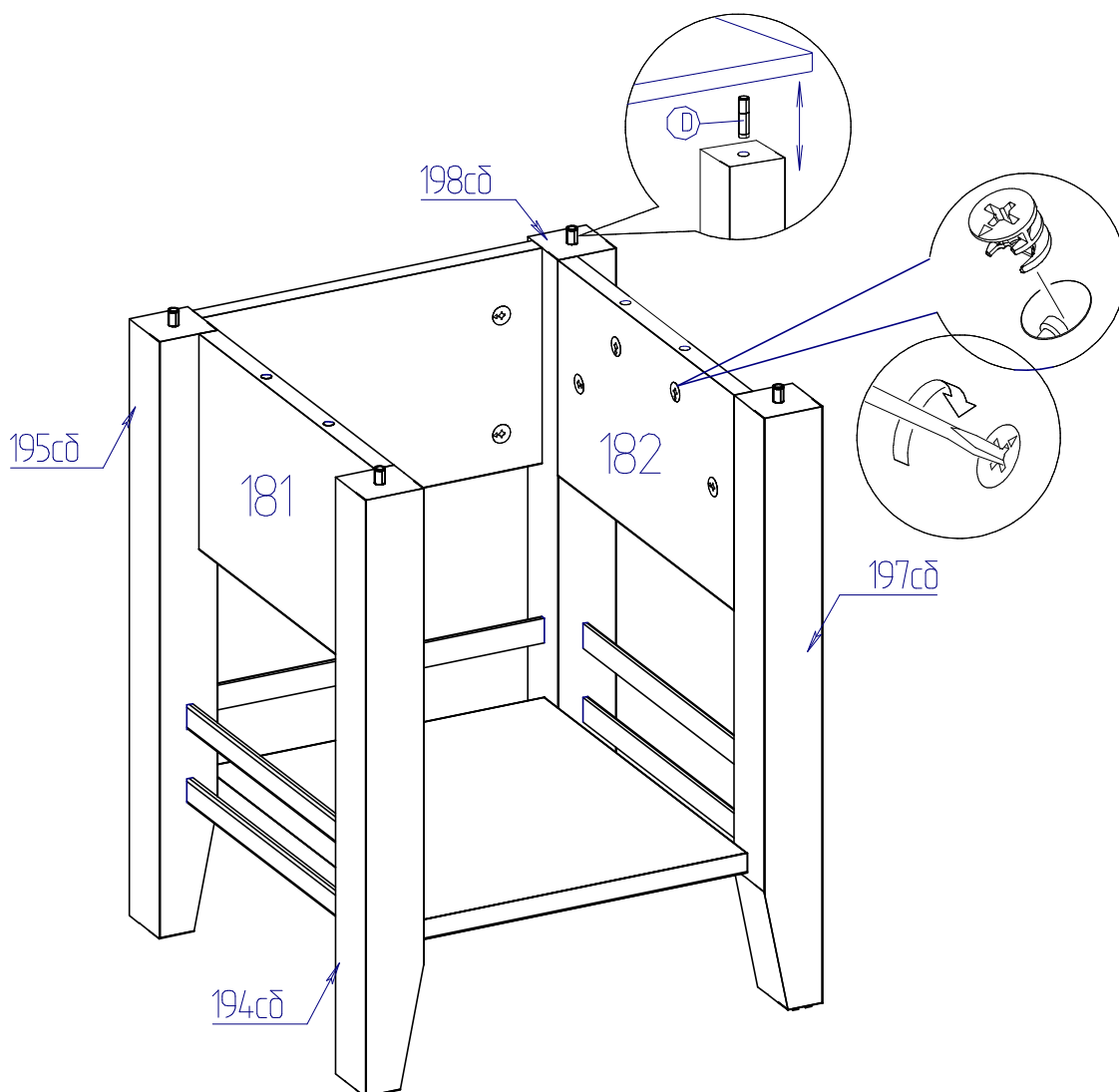


Шаг 6. Установка крышки.

- Установить Компл.№45 (Q) на дет.№184

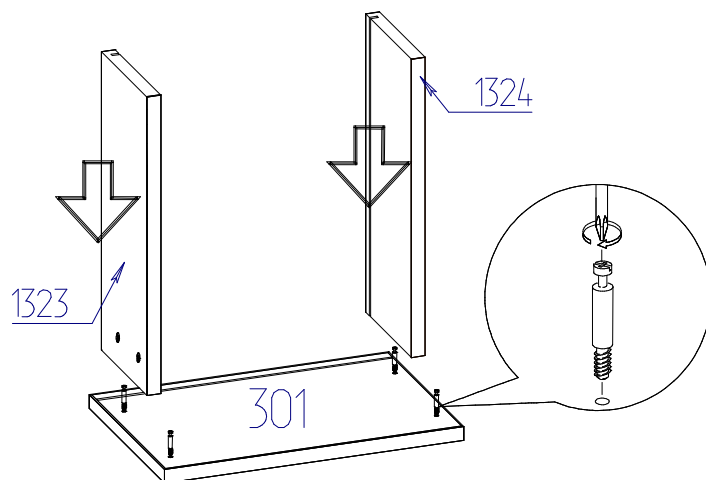


- Установить Компл.№45 (P) на дет.№181,182
- Установить Компл.№14 на дет.№194сд,195сд,197сд,198сд.
- Шкантовые соединения собрать на клей "ПВА"

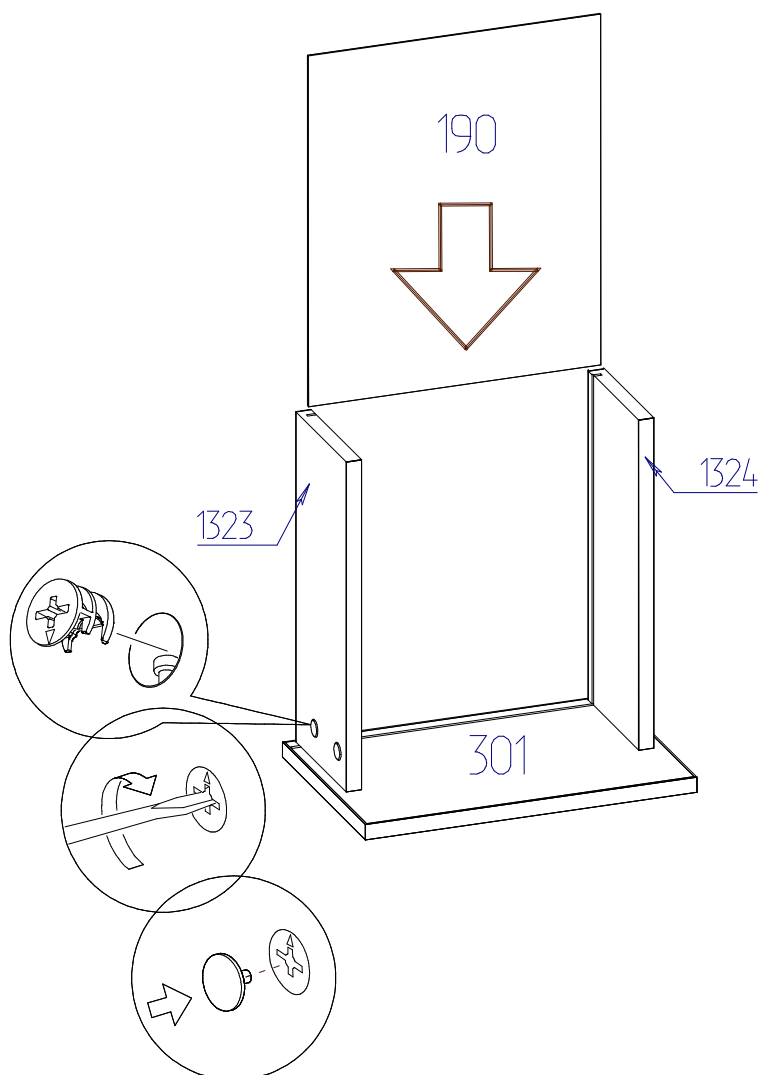


Шаг 7. Сборка ящика.

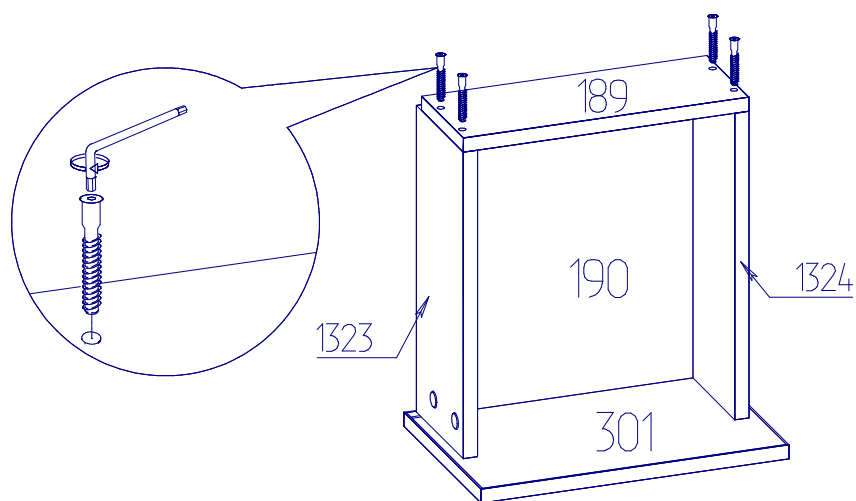
- Установить Компл. №45 к дет.№186
- Соединить дет.№1323,1324 с дет.№186



- Установить дно ящика дет.№190 в пазы дет.№187,188,186
- Закрепить дет.№1323,1324 к дет.№186 с помощью Компл.№45

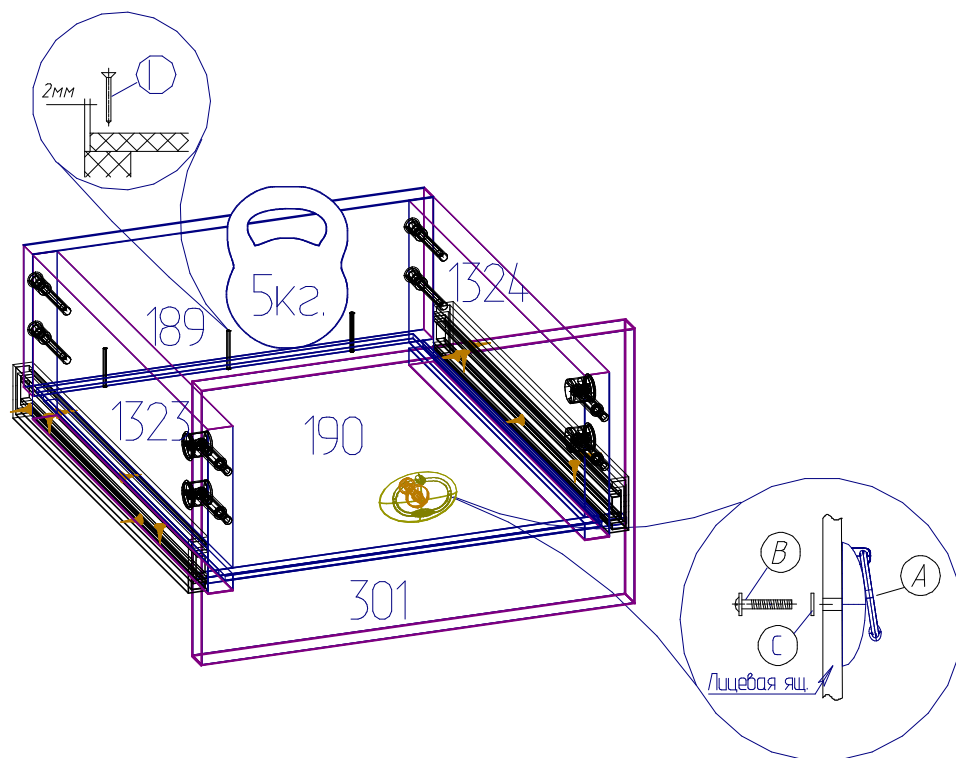


- Прикрепить дет.№189 с помощью Комплекта №19



- Закрепить дет.№190 с помощью Комплекта №10

- Установить ручку на дет.№186 с помощью Комплекта №3



Установка направляющих Комплект №25

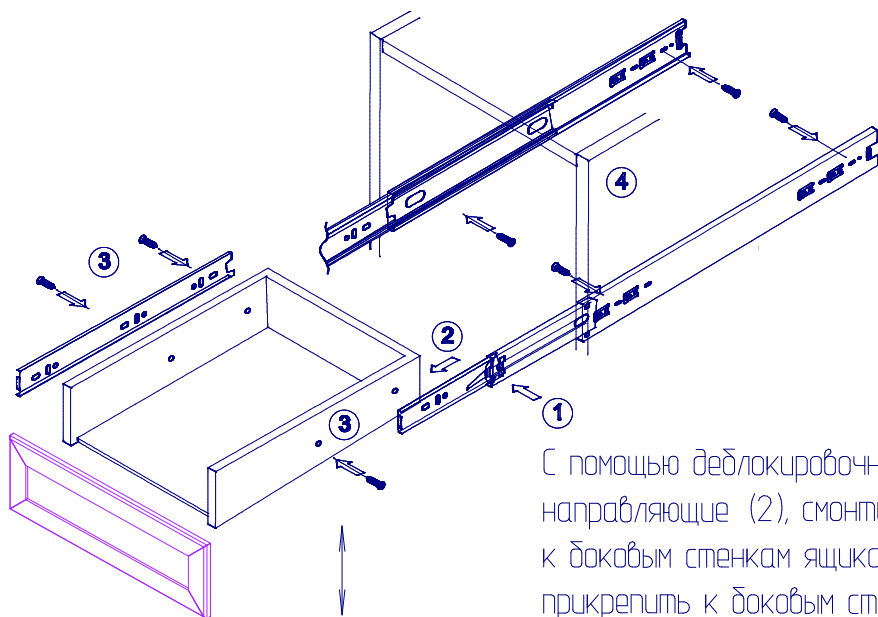


рисунок 1

С помощью деблокировочного рычага (1) снять внутренние направляющие (2), смонтировать внутренние направляющие к боковым стенкам ящика (3), внешние направляющие прикрепить к боковым стенкам корпуса (4), вставить внутренние направляющие во внешние, закрутить ящик до фиксации деблокировочным рычагом. Для снятия ящика также использовать деблокировочный рычаг (1).

Крепление направляющей к боковой стенке ящика (рисунок 2):

1. Собрать ящик
2. Прикрепить направляющую к боковым стенкам ящика с помощью шурупов 3,5x13 через отверстия (5) и (6)* (рисунок 2)
3. При необходимости отрегулировать ящик по вертикали (рисунок 1)
4. Прикрепить направляющую к боковым стенкам ящика с помощью шурупов 3,5x13 в одно из отверстий (7)*

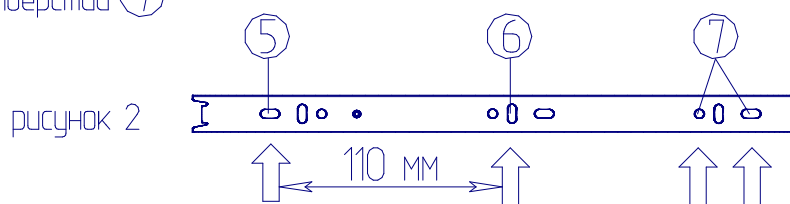


рисунок 2

Крепление направляющей к боковой стенке корпуса (рисунок 3):

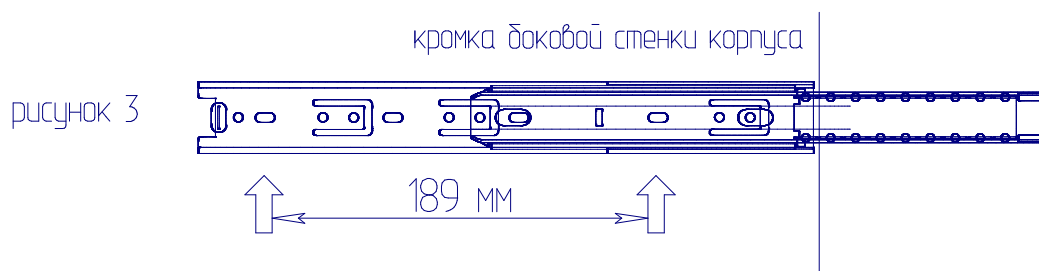


рисунок 3

↑ - места вкручивания шурупов

* - Перед закручиванием шурупов необходимо наложить отверстие шилом

ПРАВИЛА ЭКСПЛУАТАЦИИ И УХОДА ЗА МЕБЕЛЬЮ

1. Мебель, перевозимая при температуре ниже 0°C, охлаждается и при установке в помещении "запотевают", поэтому ее следует немедленно протереть чистой, сухой, мягкой тканью.
2. Мебель предназначена для эксплуатации в помещениях с температурой воздуха +10+28 °C и относительной влажностью 50-70%.
Не рекомендуется ставить мебель близко к источникам тепла, а также к сырým и холодным стенам. Ее следует беречь от прямого попадания солнечных лучей.
3. На поверхности деталей не следует ставить горячие и влажные предметы. Нежелательно попадание кислот, щелочей и растворителей (спирт, бензин, ацетон).
4. Поверхности следует оберегать от механических повреждений, ударов и царапин, поскольку восстановить поверхность невозможно.
5. Поверхности мебели следует чистить специальным составом, который можно приобрести в магазине.
6. Зеркала и стекла рекомендуется чистить любыми средствами, предназначенными для этих целей.
7. Для предотвращения повреждения полового покрытия при перемещении мебели следует использовать подстилочный материал (картон, плотная ткань и т.п.)
8. Допускается статическая вертикальная нагрузка на ящик не более не более 5 кг.

ПОРЯДОК ПРЕДЪЯВЛЕНИЯ ПРЕТЕНЗИЙ НА КАЧЕСТВО МЕБЕЛИ

Претензии по некомплектности и производственным дефектам в течение гарантийного срока должна направляться покупателем непосредственно в магазин, где приобретена мебель, с обязательным приложением товарного чека и упаковочных ярлыков. По дефектам, появившимся из-за несоблюдения правил эксплуатации и ухода за мебелью, претензии не принимаются.

К СВЕДЕНИЮ ПОКУПАТЕЛЯ

Предприятие оставляет за собой право вносить изменения в конструктивные элементы мебели на основе внедрения передовой технологии, улучшающие качество выпускаемой продукции.

При обнаружении производственных дефектов ссылайтесь на номер набора мебели, номер ОТК, приложите гарантийный талон и упаковочные ярлыки.

ГАРАНТИЙНЫЙ ТАЛОН

Заполняется магазином, где приобретено изделие

_____ (Наименование изделия)

Дата выпуска _____

Дата продажи _____

Владелец изделия _____

(Фамилия, Имя, Отчество)

Адрес _____

Установлен дефект _____

Исправил мастер _____

(подпись)

ГАРАНТИИ

24 месяца со дня приобретения по предъявлению гарантийного талона по обнаруженным дефектам. За механические повреждения, потертости, сколы фабрика ответственности не несет.

Наш адрес: РОССИЯ, 427628, Удмуртская республика, г. Глазов, ул. Сибирская, 42.

Контактный телефон: 8 (341-41)2-58-38

"бесплатный звонок по России 8-800-100-2600"

_____ (линия отреза)

ПАСПОРТ

1. Дата выпуска

2. Отметка магазина о продаже

3. Штамп магазина

4. " ____ " _____ 201 ____ г.

Пункты 2,3,4 заполняются в магазине при покупке мебели.

Сертификат _____