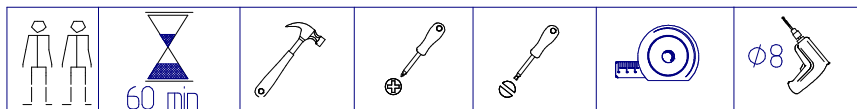
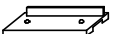






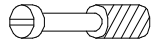


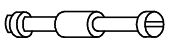
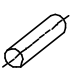
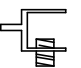
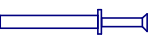
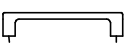

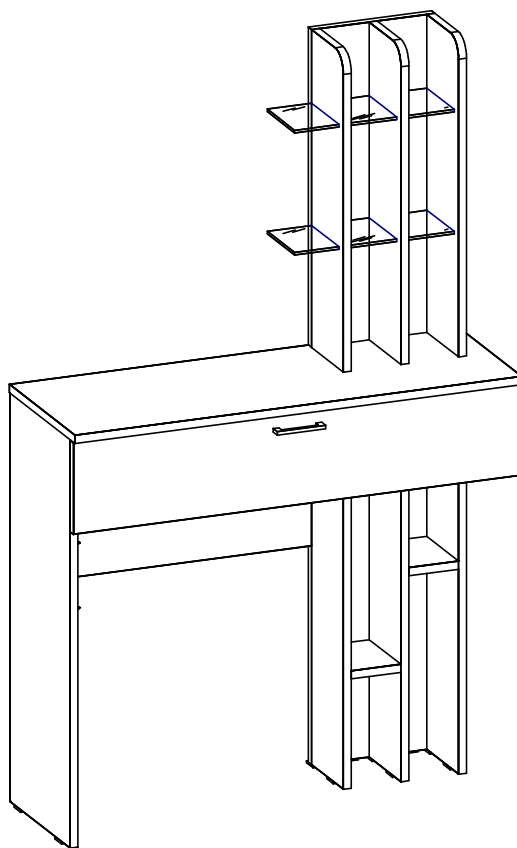


ООО "Глазовская мебельная фабрика"  
Удмуртская Республика, г. Глазов  
ул. Сибирская, 42

Модульная серия корпусной мебели "BERLIN"  
BERLIN 58 (спальня) Стол туалетный



|                                                                                                                        |                                                                                                                       |
|------------------------------------------------------------------------------------------------------------------------|-----------------------------------------------------------------------------------------------------------------------|
| Наконечник<br><br>10шт.                | Гвоздь 16x25<br><br>30шт.            |
| Направляющая шариковая<br><br>1 Компл. | Шуруп 3,5x13<br><br>10шт.            |
| Конфирмат 7x50<br><br>40шт.         | Ключ<br><br>1шт.                   |
| Заглушка самоклеящаяся<br><br>30шт. | Дюбель<br><br>10шт.                |
| Эксцентрик<br><br>12шт.              | Заглушка эксцентрика<br><br>8шт.   |
| Двойной дюбель<br><br>1шт.           | Шкант 8x30<br><br>6шт.             |
| Полкодержатель<br><br>4шт.          | Дюбель-гвоздь 8x60<br><br>2шт.     |
| Ручка<br><br>1шт.                   | Винт с пресшайбой 4x22<br><br>2шт. |



|           |     |     |   |
|-----------|-----|-----|---|
| 1382      | 866 | 154 | 1 |
| 1380      | 343 | 133 | 2 |
| 1388      | 154 | 294 | 1 |
| 454       | 625 | 155 | 3 |
| 1386      | 625 | 248 | 1 |
| 452       | 634 | 155 | 3 |
| 1387      | 634 | 248 | 1 |
| 1391      | 804 | 294 | 1 |
| 453       | 99  | 155 | 2 |
| 1383      | 883 | 294 | 1 |
| 1381      | 896 | 166 | 1 |
| 1384      | 900 | 320 | 1 |
| 1385      | 585 | 204 | 1 |
| 1392      | 831 | 272 | 1 |
| 1377,1373 | 250 | 108 | 2 |
| 1393      | 847 | 93  | 1 |

Габаритные размеры в мм,  
900x322x1450  
ИНСТРУКЦИЯ ПО СБОРКЕ

Уважаемый покупатель, обращаем Ваше внимание на то, что внешний вид изделия во многом зависит от качества сборки.

### ПОДГОТОВКА К СБОРКЕ

1. Распаковать упаковки (при этом сохранить упаковочные ярлыки).
2. Ознакомиться с данной инструкцией по сборке.
3. Подготовить инструмент: молоток, набор отверток, рулетку, сверло  $\Phi 8$ мм.
4. Подготовить место для сборки.
5. Прямоугольность собранных каркасов проверять рулеткой по диагонали.

### ПРИМЕЧАНИЕ

1. Заглушки установить после полной сборки изделия.
2. Дно ящика крепить гвоздями с шагом 100мм.
3. Рекомендуем для дополнительной жесткости проклеить шкантовое соединение клеем ПВА или любым другим клеем предназначенным для склеивания деревянных поверхностей.
4. С целью сохранения долговечности изделия необходимо: один раз в три месяца производить подтяжку эксцентриковых стяжек.
5. Опрокидывание мебели может привести к серьезным или смертельным телесным повреждениям. Для предотвращения опрокидывания, мебель должна быть постоянно прикреплена к стене.

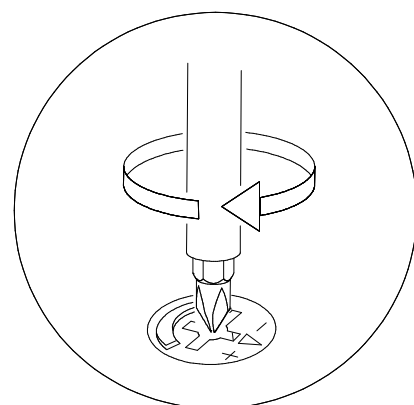
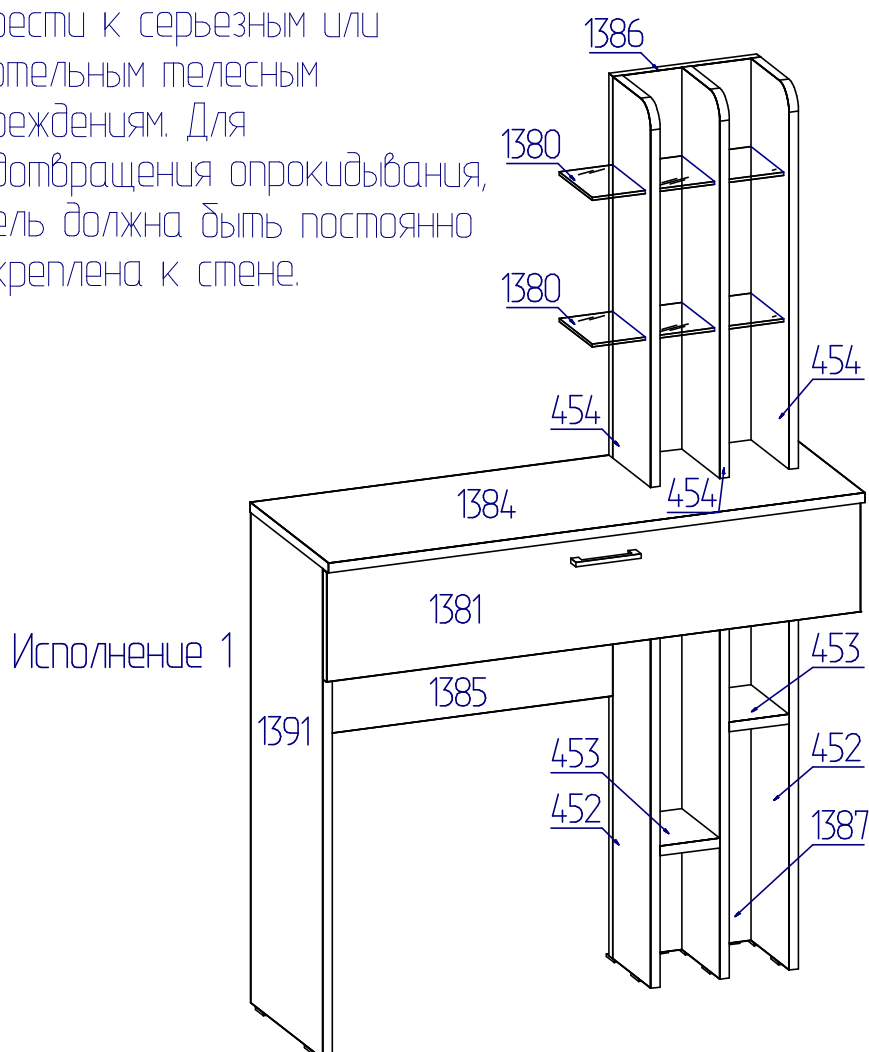


Схема расположения отверстий на детали, которые необходимо досверлить самостоятельно.

Деталь №1384

Деталь уложена отверстиями вверх.

Отверстия №1 изображенный на (рис.1) необходимо досверлить насквозь сверлом  $\Phi 8$ мм.

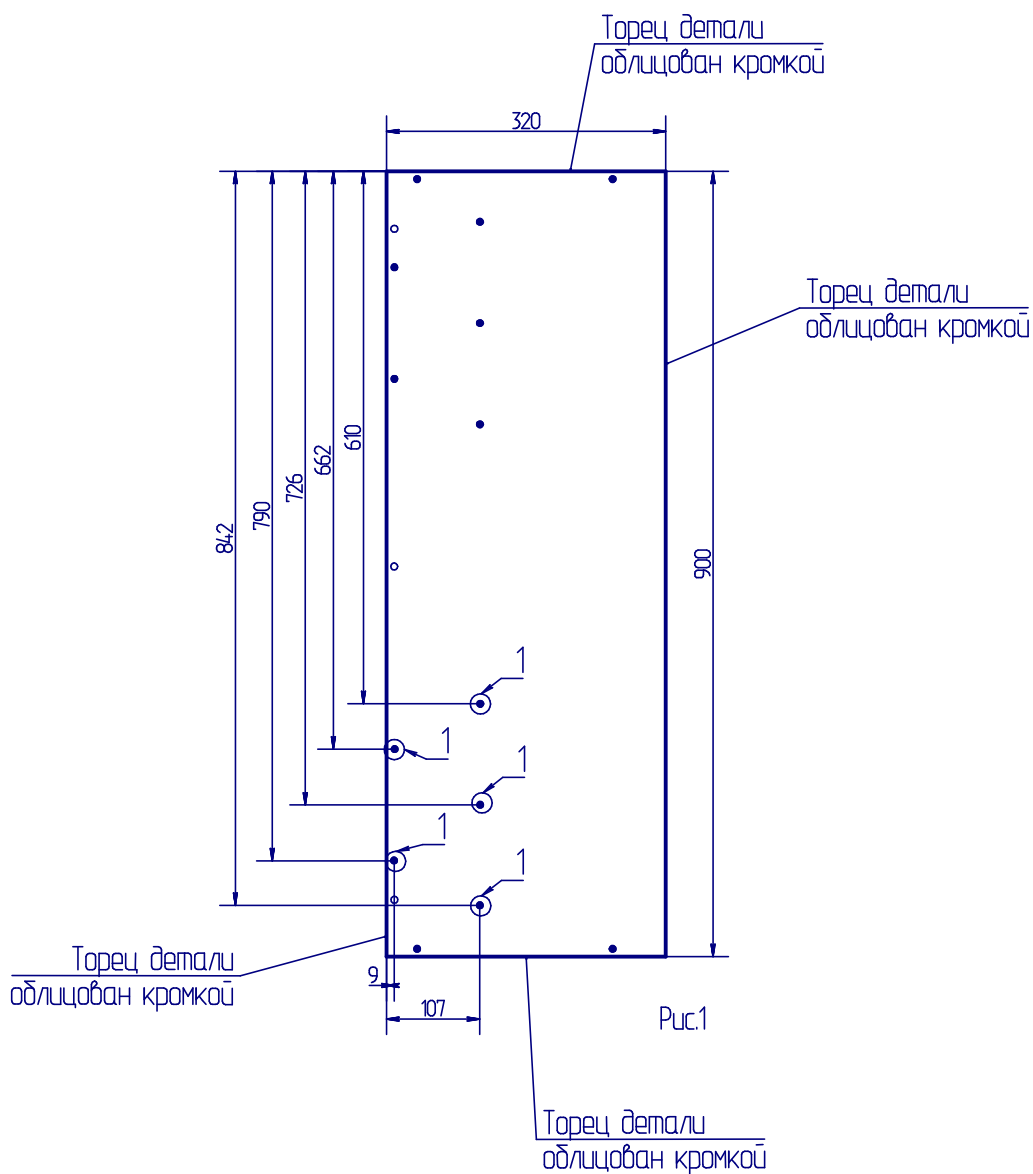


Схема расположения отверстий на детали, которые необходимо досверлить самостоятельно.

Правая деталь №452 в количестве 1шт.

Деталь уложена отверстиями вверх.

Отверстия №1 изображенный на (рис.2) необходимо досверлить насквозь сверлом  $\Phi 8$ мм.

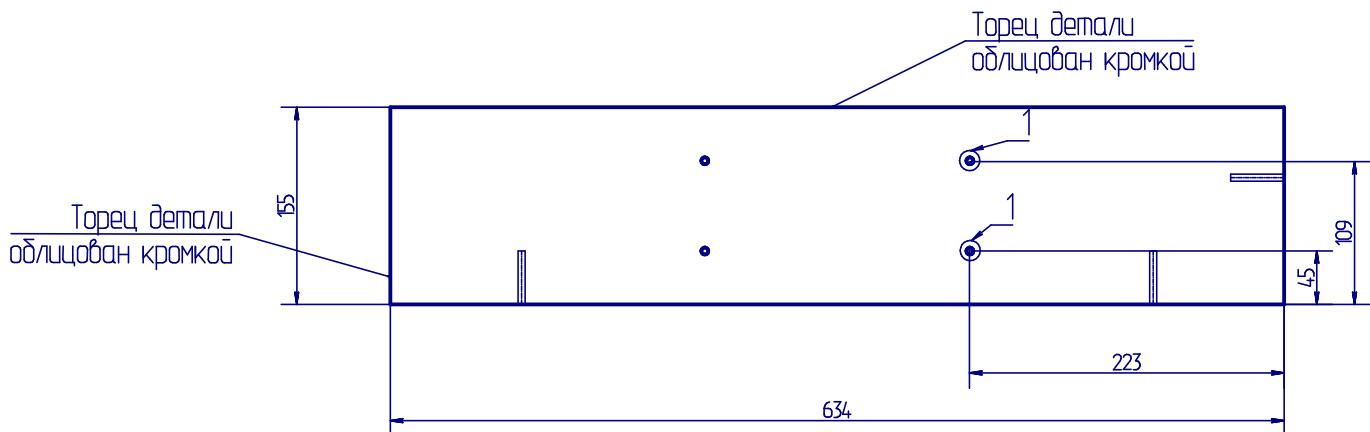


Рис.2

3/16

Схема расположения отверстий на детали, которые необходимо досверлить самостоятельно.

Средняя деталь №452 в количестве 1шт.

Деталь уложена отверстиями вверх.

Отверстия №1 изображенный на (рис.3) необходимо досверлить насквозь сверлом  $\Phi 8$ мм.

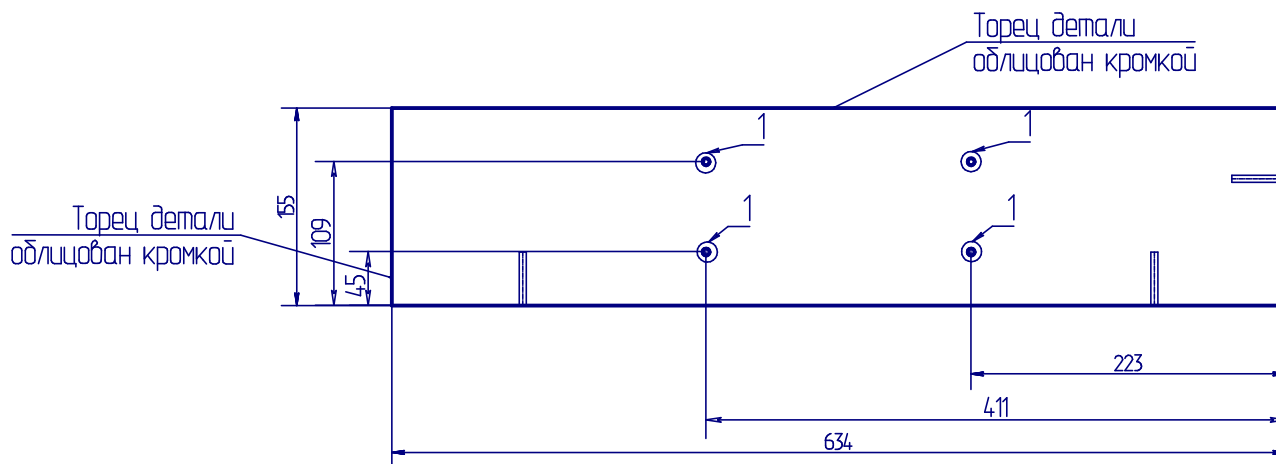


Рис.3

Схема расположения отверстий на детали, которые необходимо досверлить самостоятельно.

Левая деталь №452 в количестве 1шт.

Деталь уложена отверстиями вверх.

Отверстия №1 изображенный на (рис.4) необходимо досверлить насквозь сверлом  $\Phi 8$ мм.

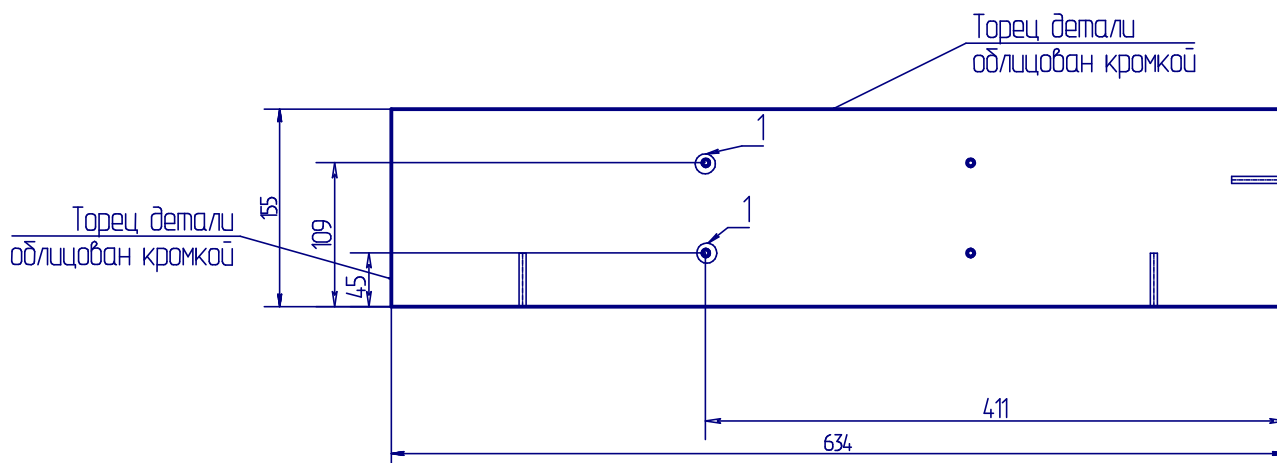


Рис.4

Схема расположения отверстий на детали, которые необходимо досверлить самостоятельно.

Деталь №1391

Деталь уложена отверстиями вверх.

Отверстия №1 изображенный на (рис.5) необходимо досверлить насквозь сверлом  $\Phi 8$ мм.

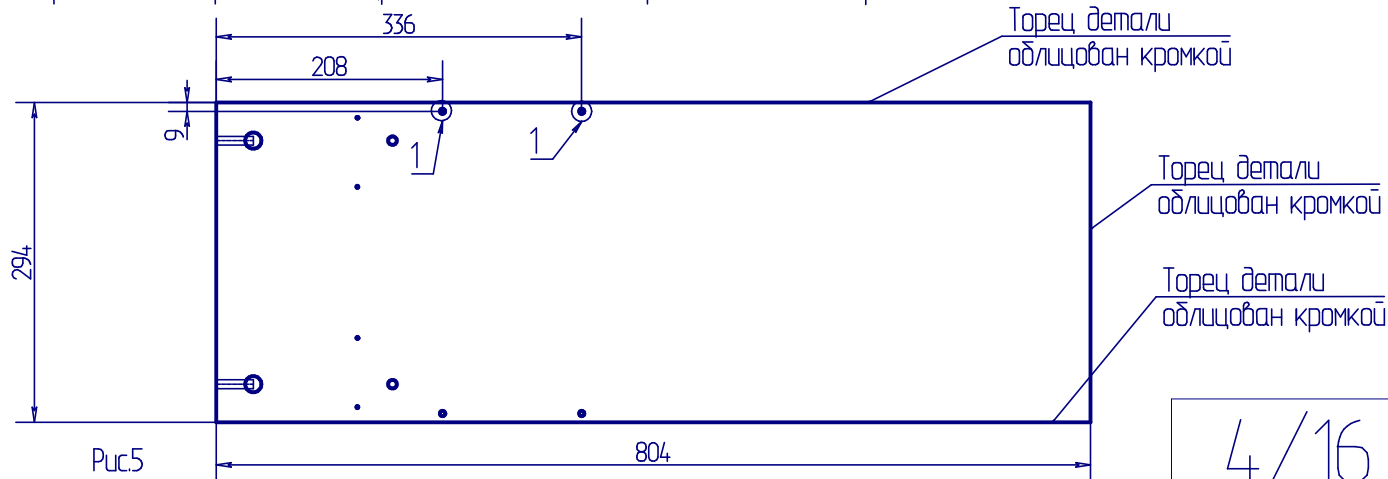
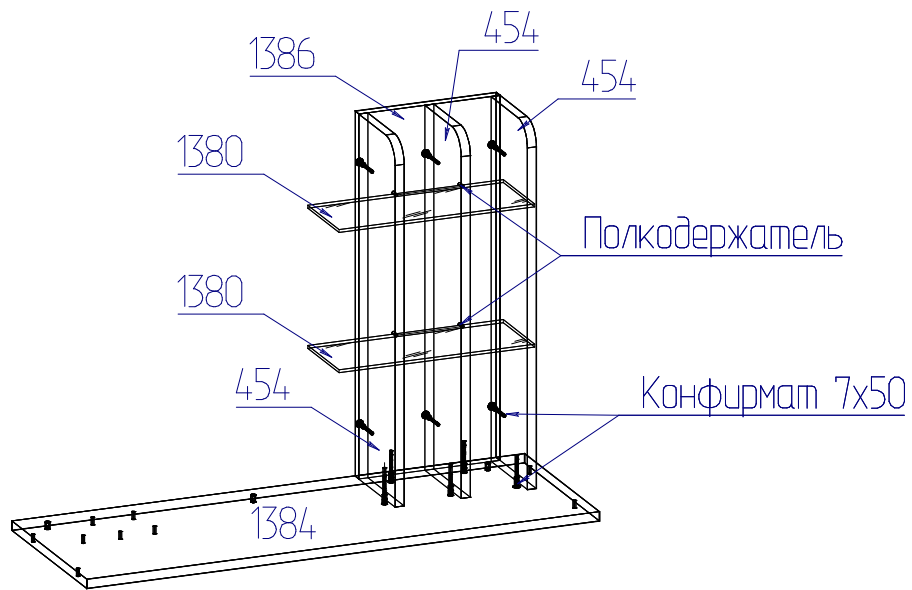


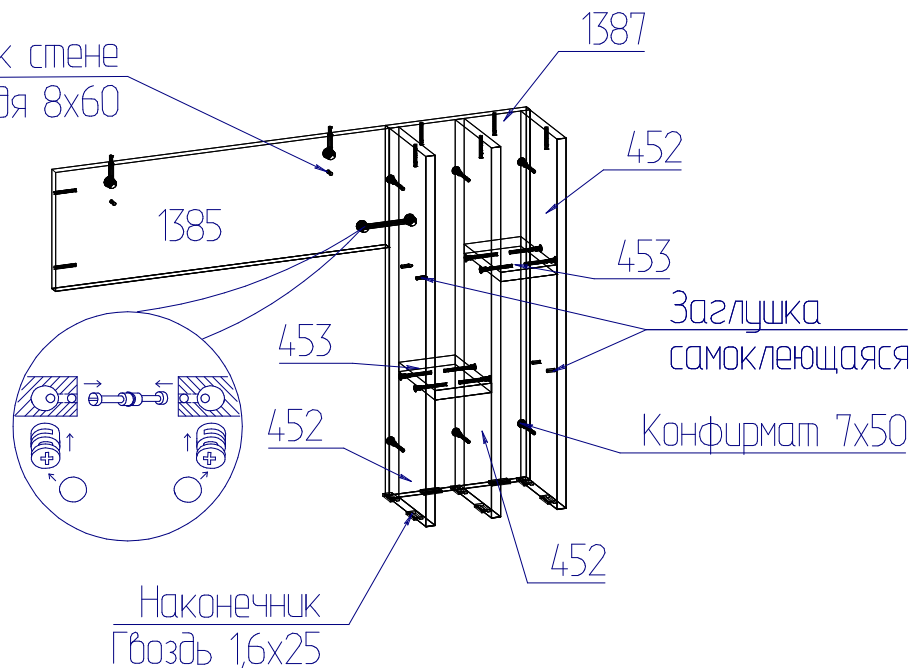
Рис.5

1. На деталь №1386 необходимо установить полкодержатели.
2. Устанавливаем стеклянную полку в полкодержатели.
3. Соединяем детали №1386 и №454 с помощью конфирматов 7x50.
4. Соединяем детали №1386, №454 к №1384 с помощью конфирматов 7x50.



5. Устанавливаем наконечники на детали №452 и №1387 с помощью гвоздей 1,6x25.
6. Соединяем детали №452 и №1387 с помощью конфирматов 7x50.
7. Соединяем детали №453 и №452 с помощью конфирматов 7x50.
8. Соединяем детали №1385 и №1387 с помощью двойного дюбеля и эксцентриковой стяжки.

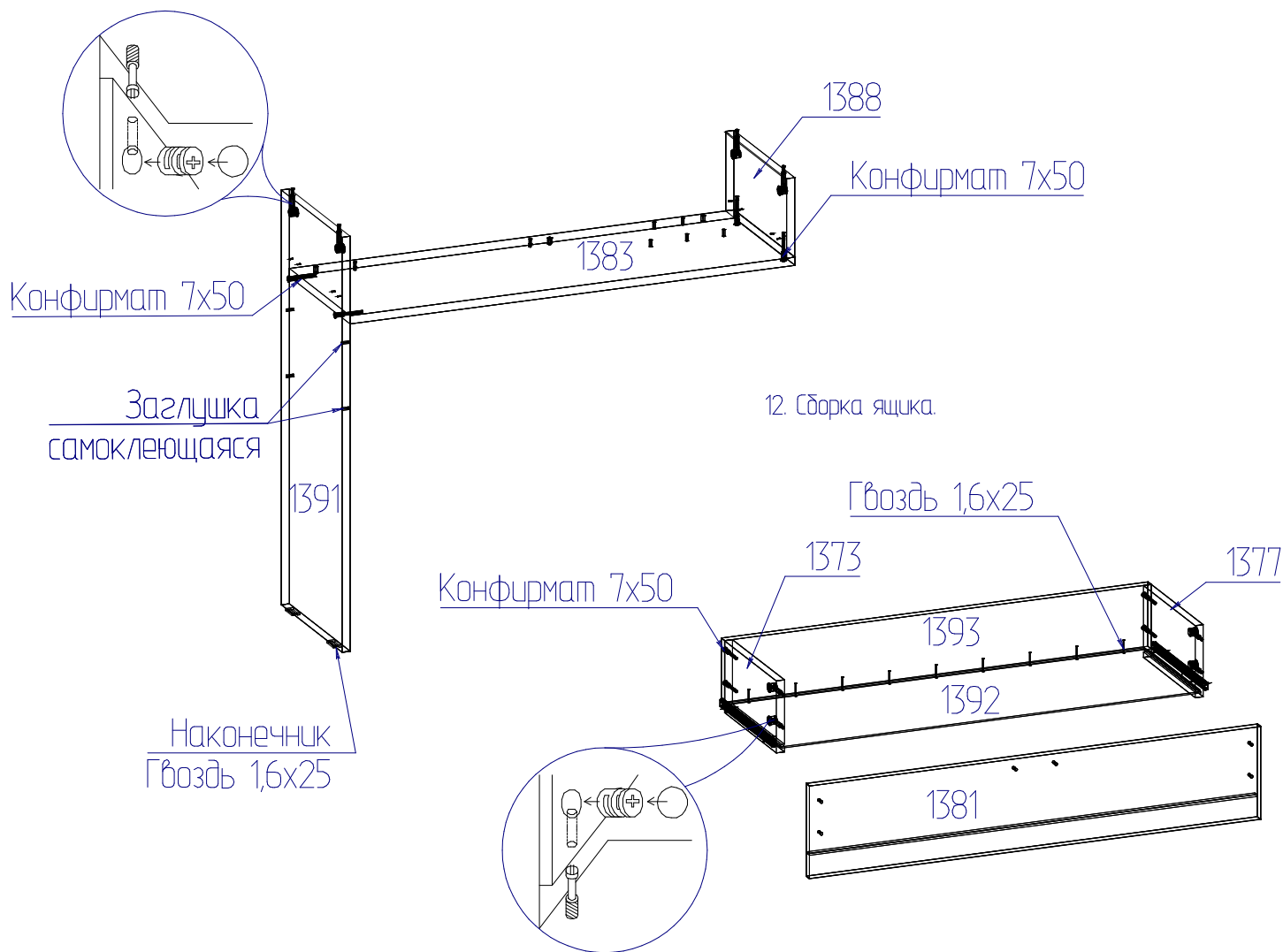
Отверстия для крепления к стене  
с помощью Дюбель-гвоздь 8x60



9. Устанавливаем наконечники на деталь №1391 с помощью гвоздей 1,6x25.

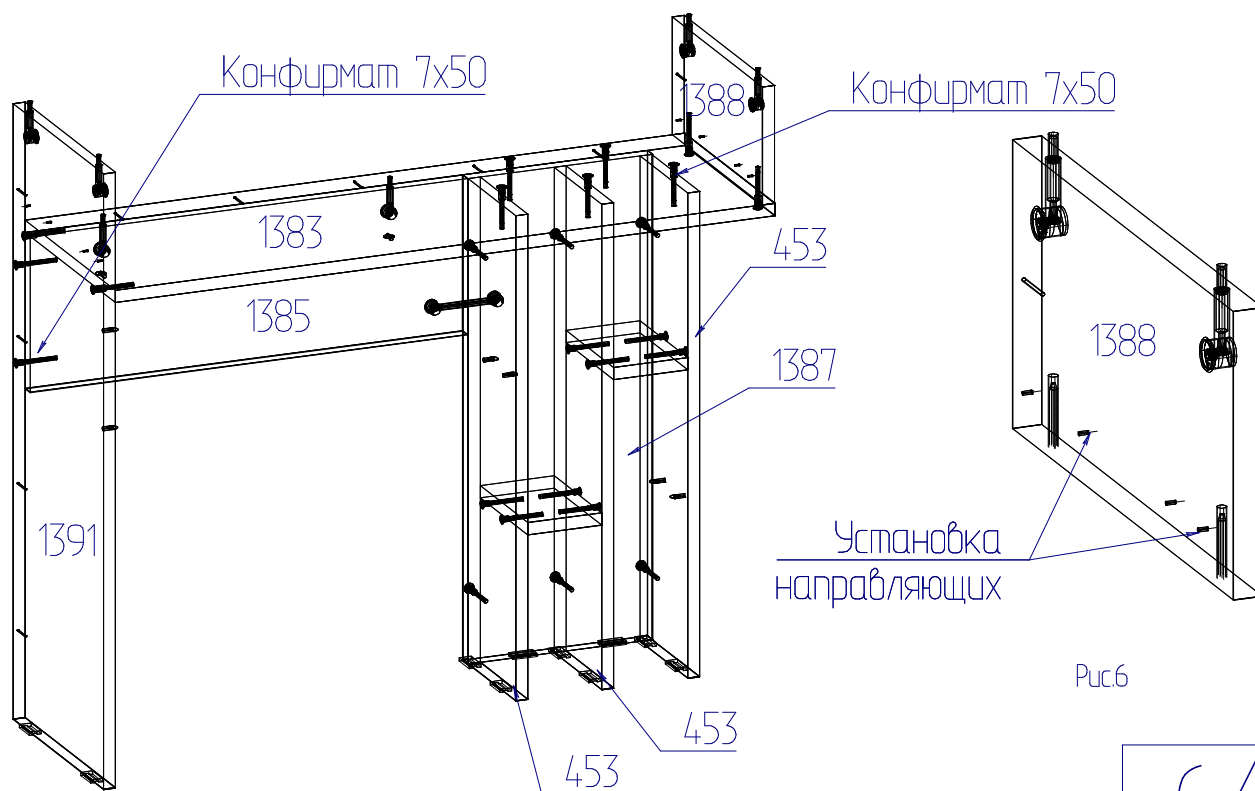
10. Соединяем детали №1391 и №1383 с помощью Конфирматов 7x50.

11. Соединяем детали №1383 и №1388 с помощью Конфирматов 7x50.



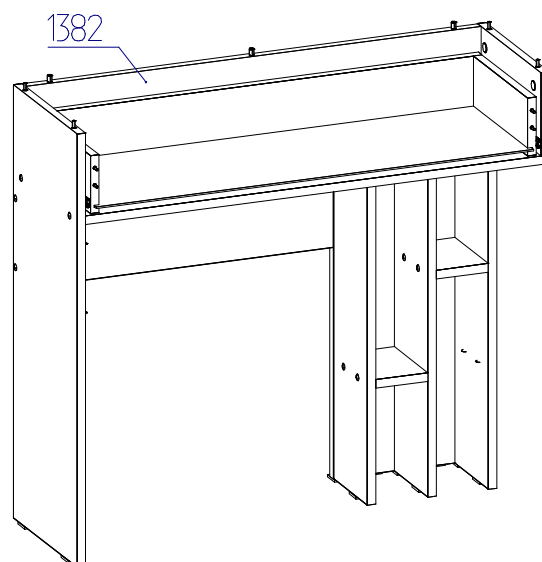
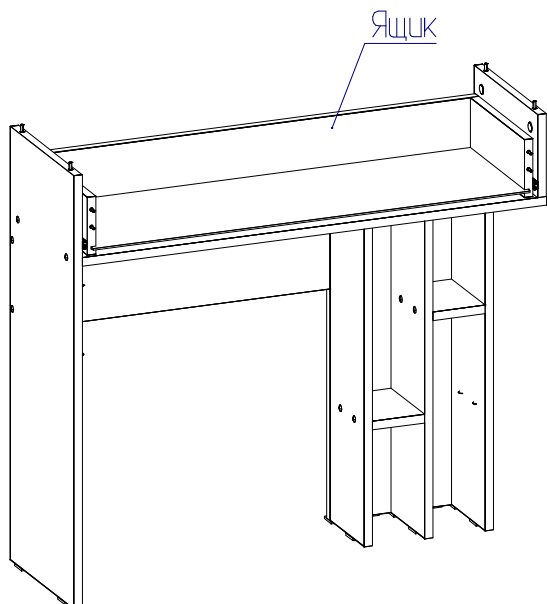
13. Соединяем детали №1391 к №1385 и №453 к №1383.

14. Направляющие необходимо устанавливать в отверстия показанные на рис. 6.

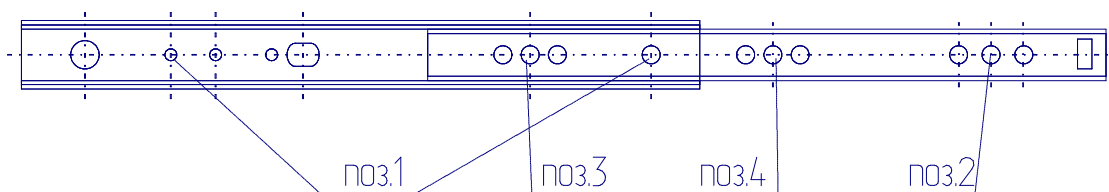


15. Установка ящика в корпус стола.

16. Установка детали №1382 с помощью шкантов 8x30.

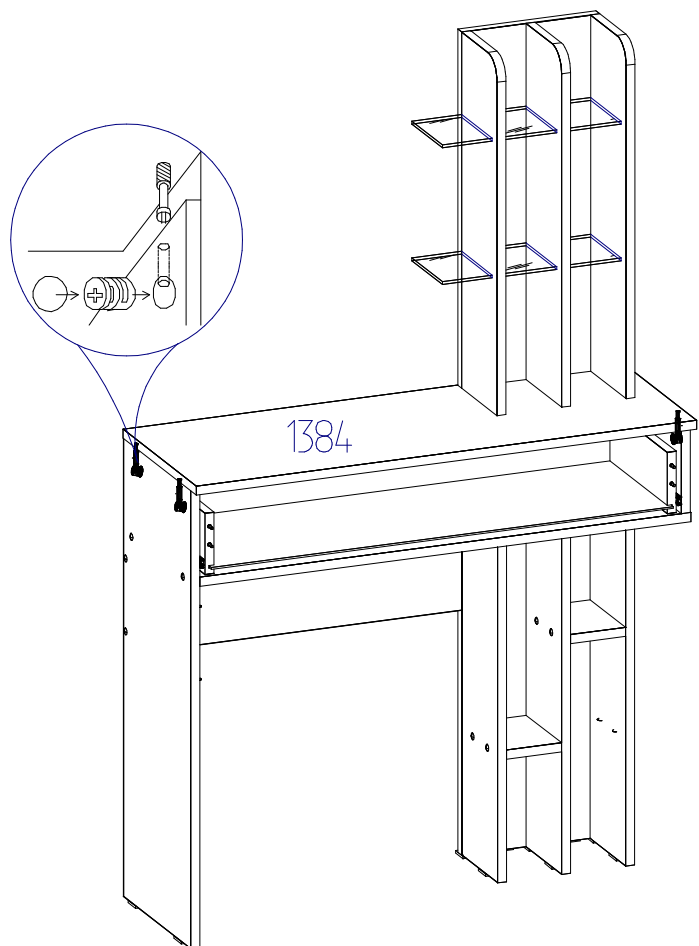


Установка направляющих

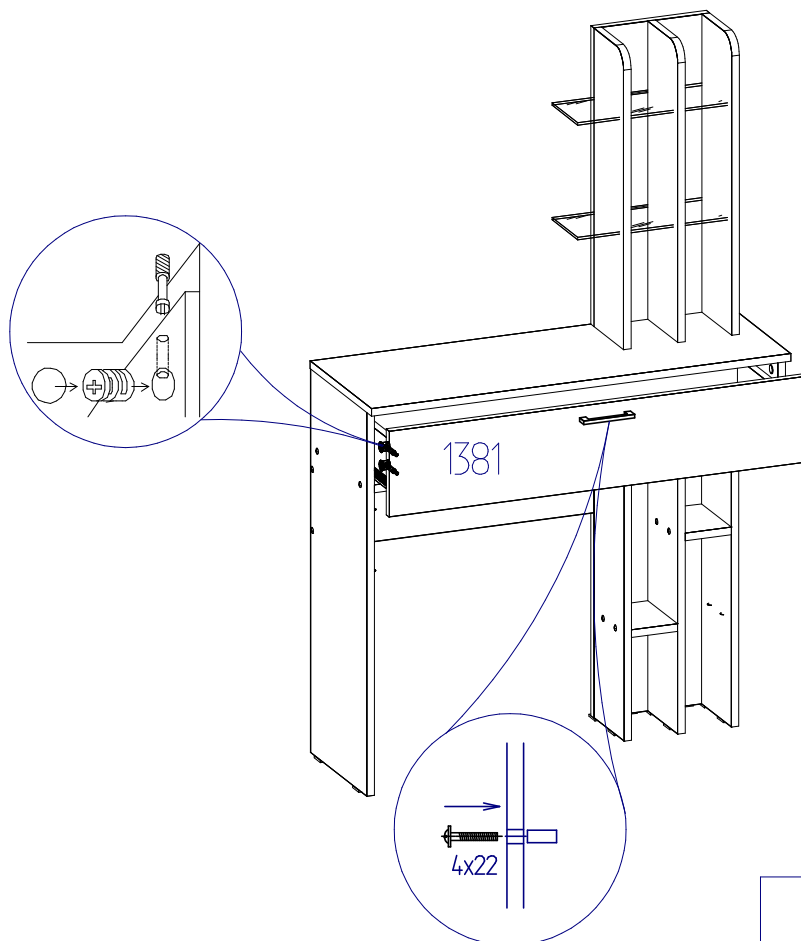


1. Шариковые направляющие крепить к вертикальным стенкам корпуса по отверстиям поз.1
2. Собрать ящик
3. Прикрепить ящик к шариковым направляющим шурупами 3,5x13 по отверстиям поз.2 (рекомендуем производить сборку в паре)
4. Снять лицевую ящика
5. Выдвинуть ящик за заднюю стенку корпуса изделия
6. Прикрепить ящик к шариковым направляющим шурупами 3,5x13 по отверстиям поз.3
7. Прикрепить ящик к шариковым направляющим шурупами 3,5x13 по отверстиям поз.4

17. Устанавливаем деталь №1384 с помощью дюбелей и эксцентриков.



18. Устанавливаем деталь №1394 с помощью дюбелей и эксцентриков.





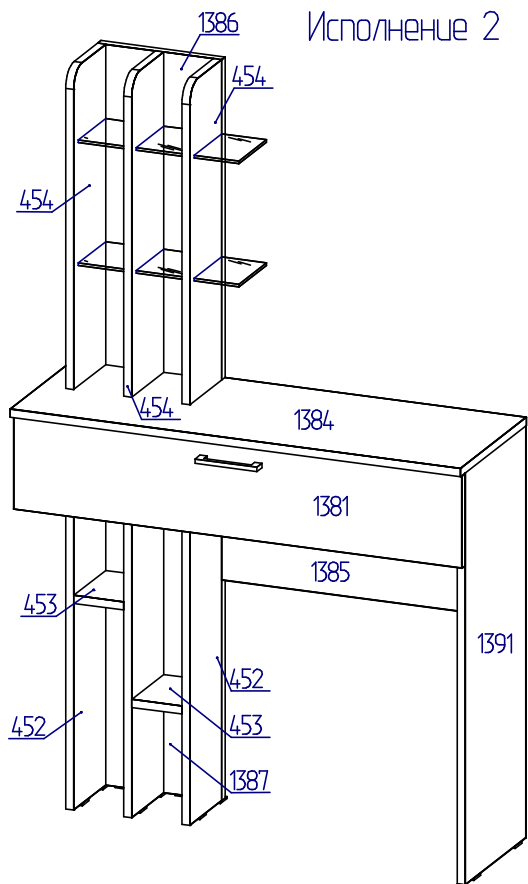


Схема расположения отверстий на детали, которые необходимо досверлить самостоятельно.

Деталь №1384

Деталь уложена отверстиями вверх.

Отверстия №1 изображенный на (рис.7) необходимо досверлить насквозь сверлом  $\Phi 8$ мм.

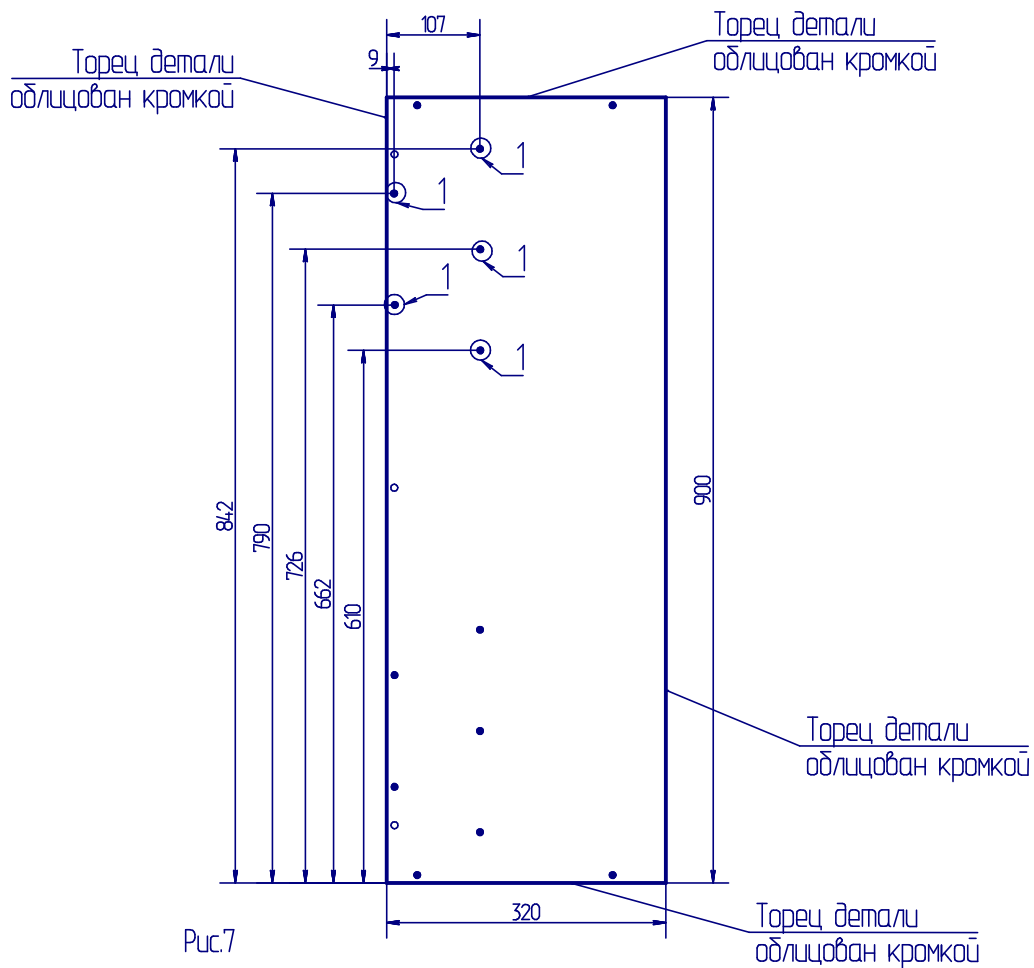


Схема расположения отверстий на детали, которые необходимо досверлить самостоятельно.

Правая деталь №452 в количестве 1шт.

Деталь уложена отверстиями вверх.

Отверстия №1 изображенный на (рис.8) необходимо досверлить насквозь сверлом  $\Phi 8$ мм.

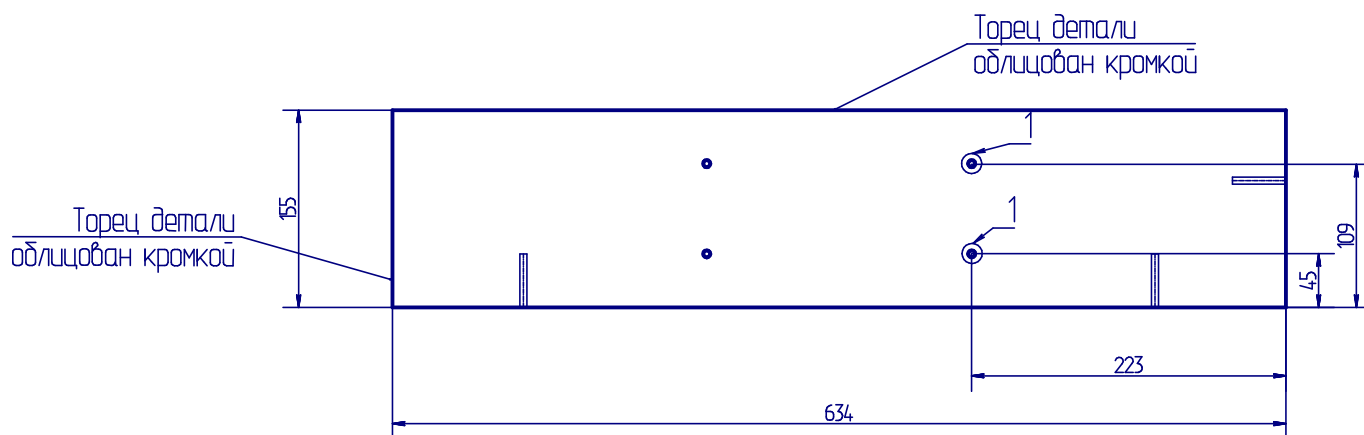


Рис.8

Схема расположения отверстий на детали, которые необходимо досверлить самостоятельно.

Средняя деталь №452 в количестве 1шт.

Деталь уложена отверстиями вверх.

Отверстия №1 изображенный на (рис.9) необходимо досверлить насквозь сверлом  $\Phi 8$ мм.

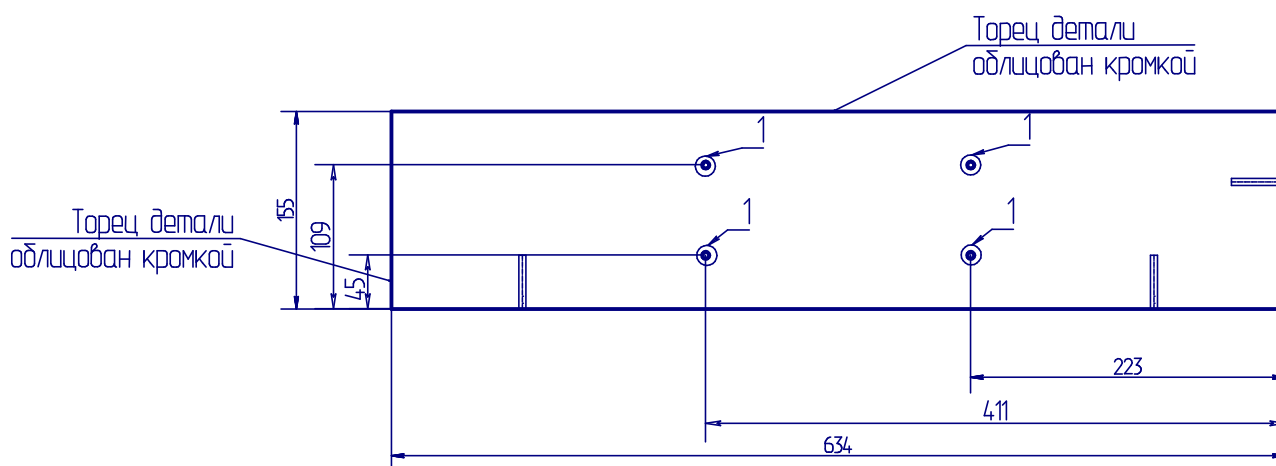


Рис.9

Схема расположения отверстий на детали, которые необходимо досверлить самостоятельно.

Левая деталь №452 в количестве 1шт.

Деталь уложена отверстиями вверх.

Отверстия №1 изображенный на (рис.10) необходимо досверлить насквозь сверлом  $\Phi 8$ мм.

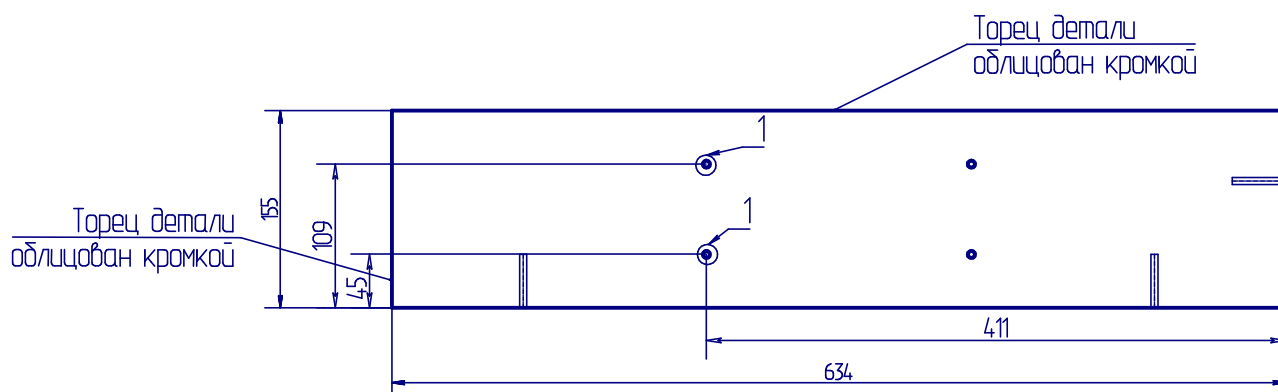


Рис.10

Схема расположения отверстий на детали, которые необходимо доверлить самостоятельно.

Деталь №1391

Деталь уложена отверстиями вверх.

Отверстия №1 изображенный на (рис.11) необходимо доверлить насквозь сверлом  $\Phi 8$ мм.

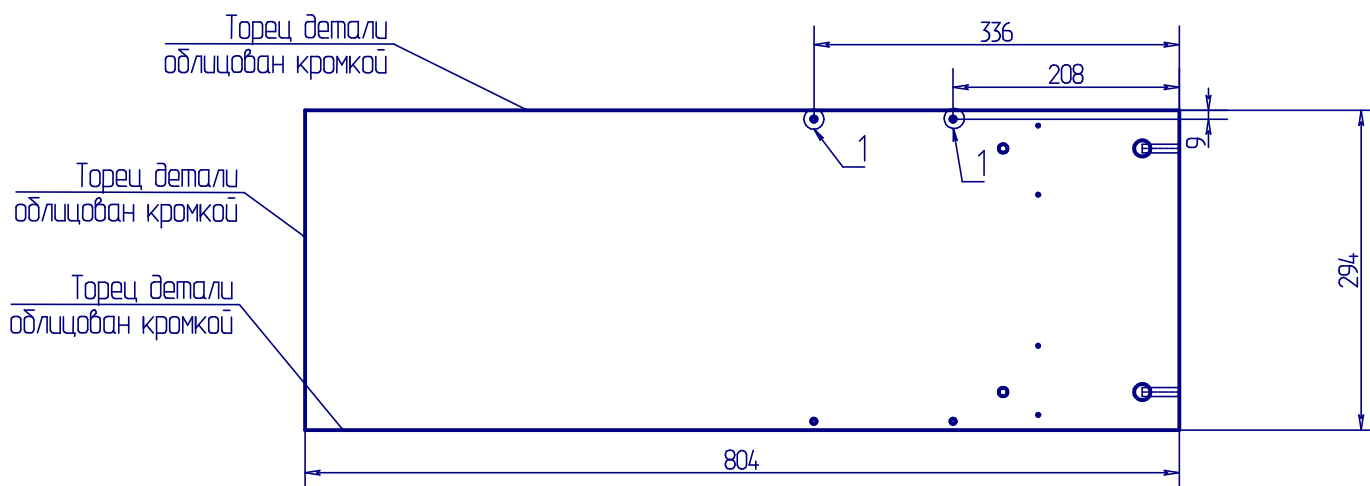


Рис.11

Схема расположения отверстий на детали, которые необходимо доверлить самостоятельно.

Деталь №1383

Деталь уложена отверстиями вверх.

Отверстия №1 изображенный на (рис.12) необходимо доверлить насквозь сверлом  $\Phi 8$ мм.

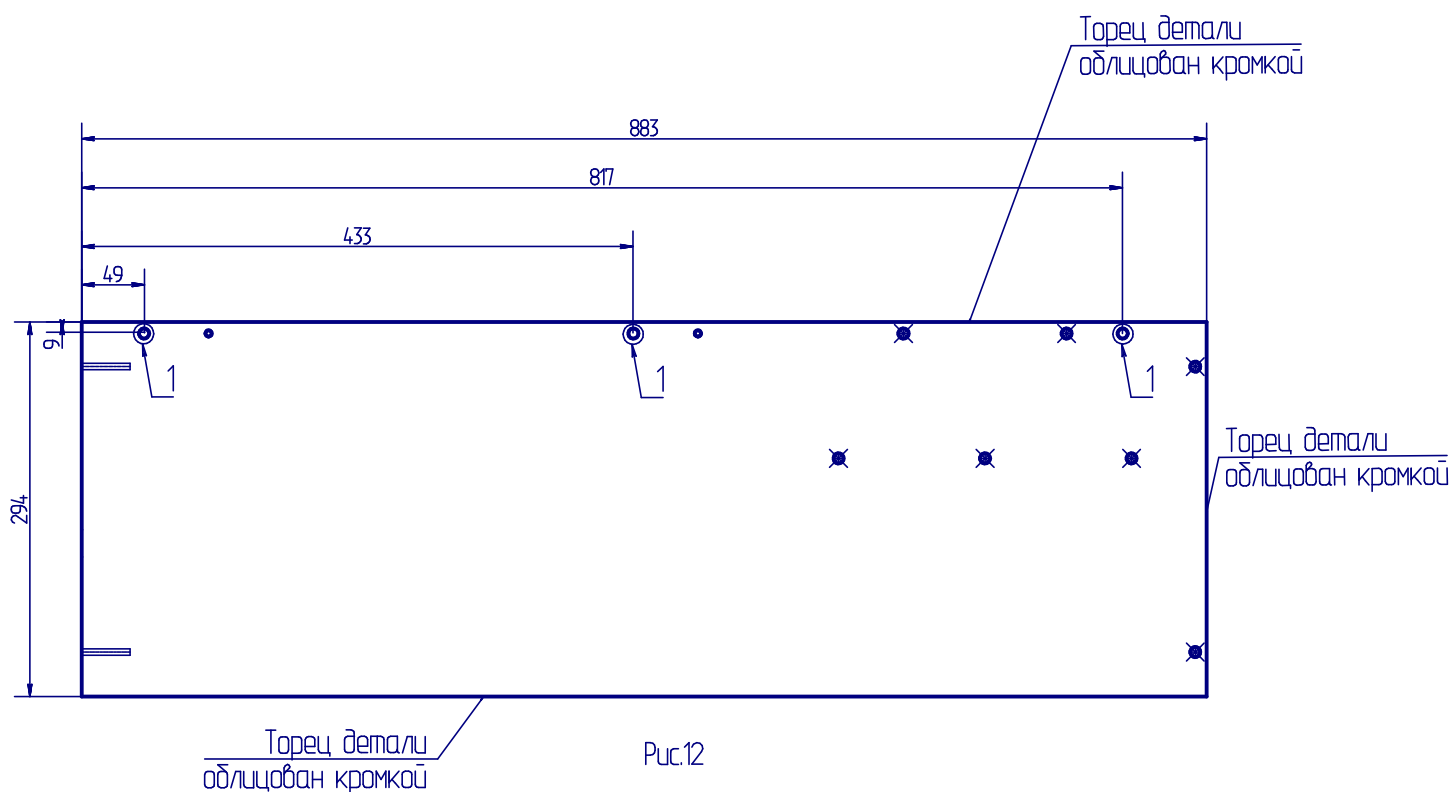
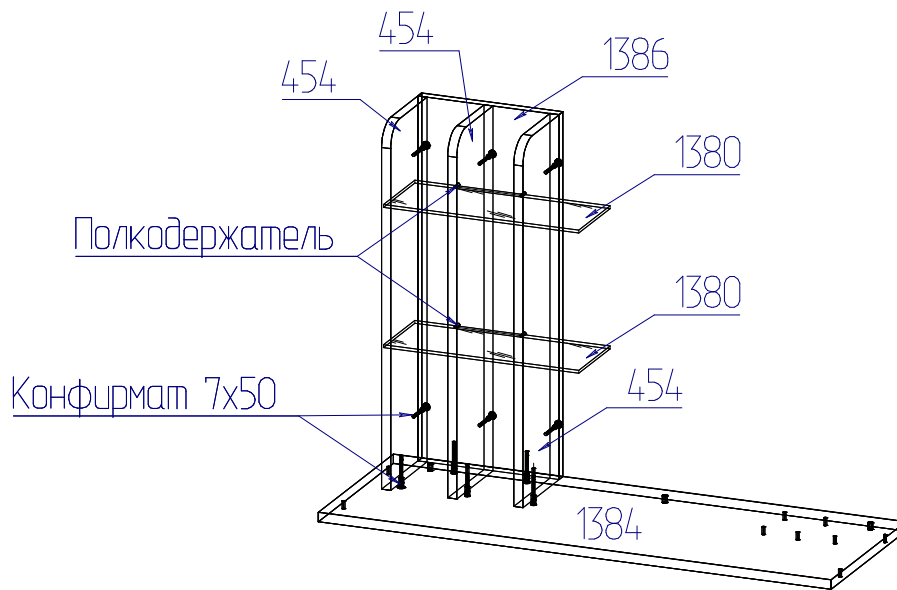
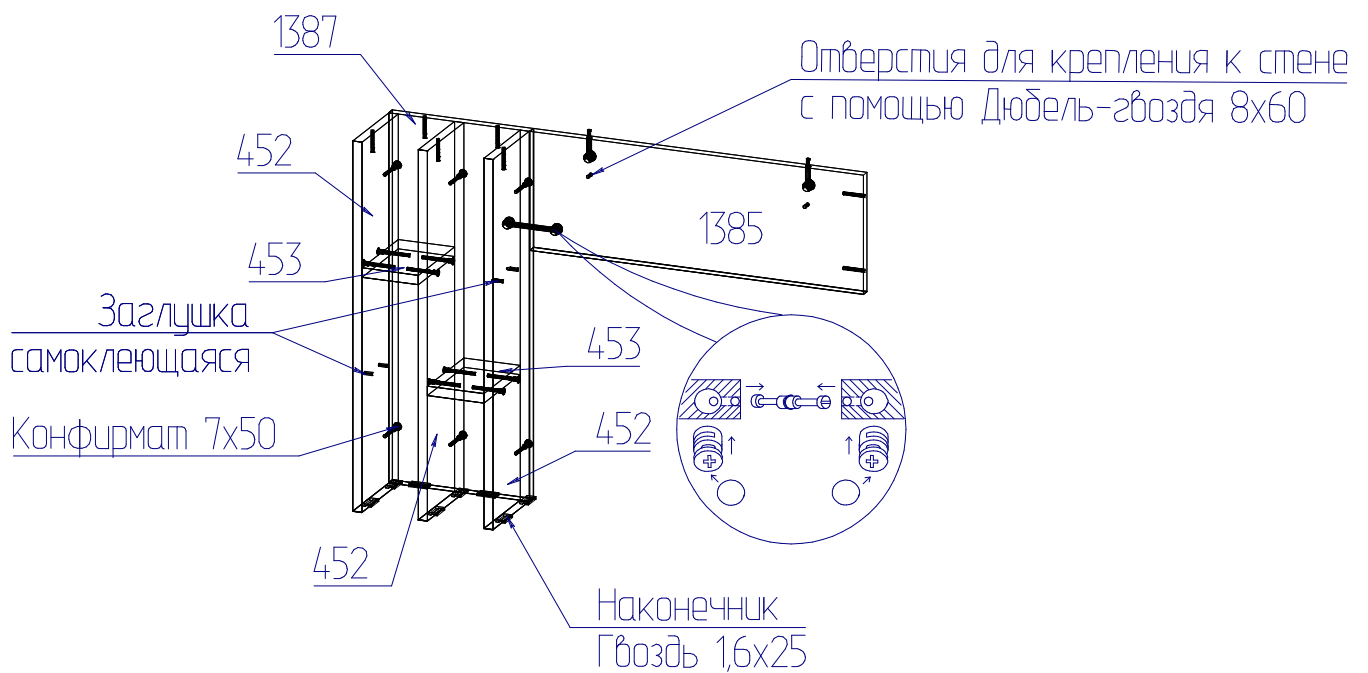


Рис.12

18. На деталь №1386 необходимо установить полкодержатели.
19. Устанавливаем стеклянную полку в полкодержатели.
20. Соединяем детали №1386 и №454 с помощью конфирматов 7x50.
21. Соединяем детали №1386, №454 к №1384 с помощью конфирматов 7x50.



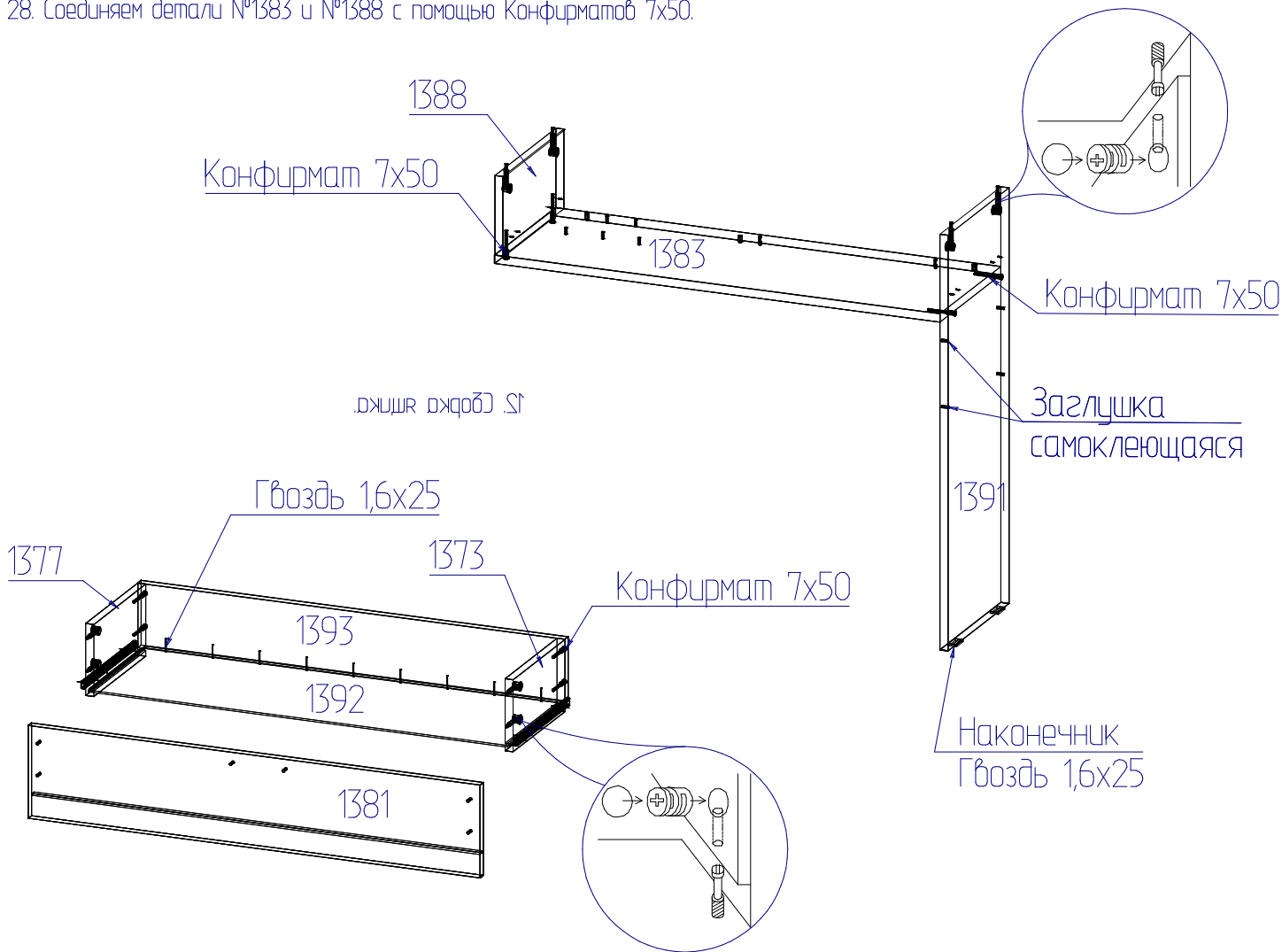
22. Устанавливаем наконечники на детали №452 и №1387 с помощью гвоздей 1,6x25.
23. Соединяем детали №452 и №1387 с помощью конфирматов 7x50.
24. Соединяем детали №453 и №452 с помощью конфирматов 7x50.
25. Соединяем детали №1385 и №1387 с помощью двойного дюбеля и эксцентриковой стяжки.



26. Устанавливаем наконечники на деталь №1391 с помощью гвоздей 1,6x25.

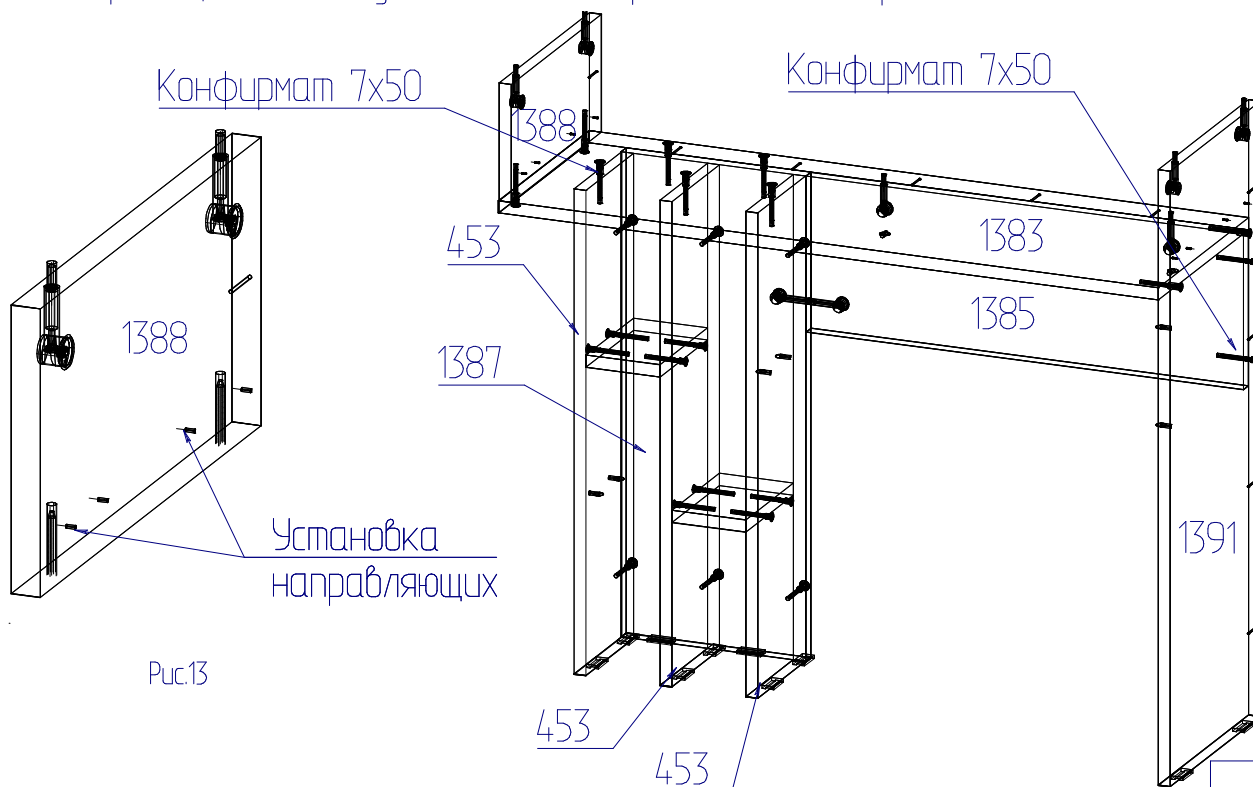
27. Соединяем детали №1391 и №1383 с помощью Конфирматов 7x50.

28. Соединяем детали №1383 и №1388 с помощью Конфирматов 7x50.

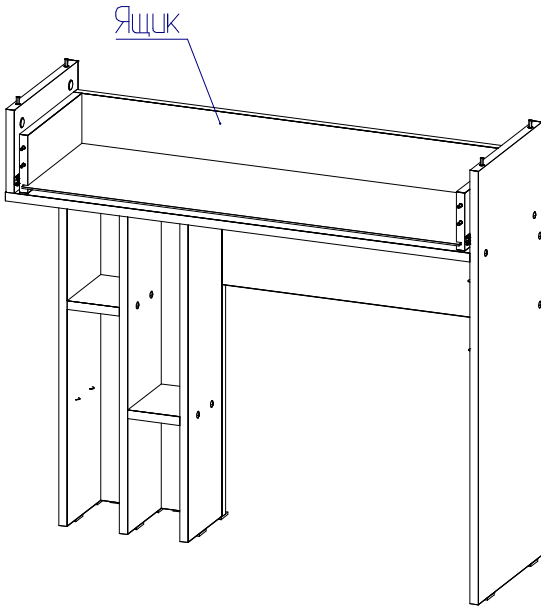


29. Соединяем детали №1391 к №1385 и №453 к №1383.

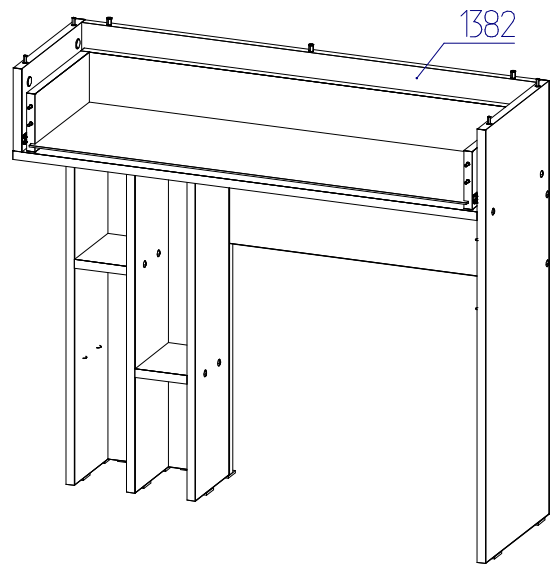
30. Направляющие необходимо устанавливать в отверстия показанные на рис. 13.



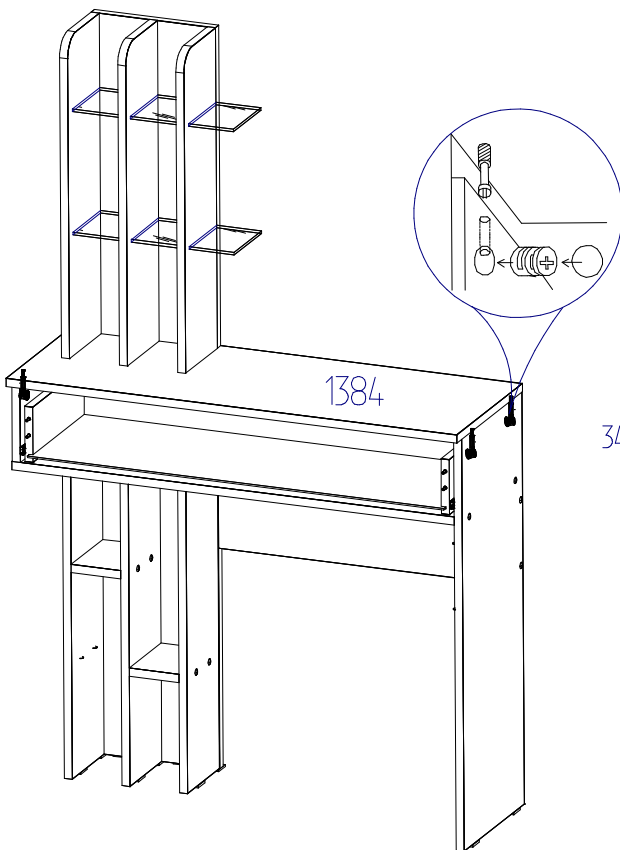
31. Установка ящика в корпус стола.



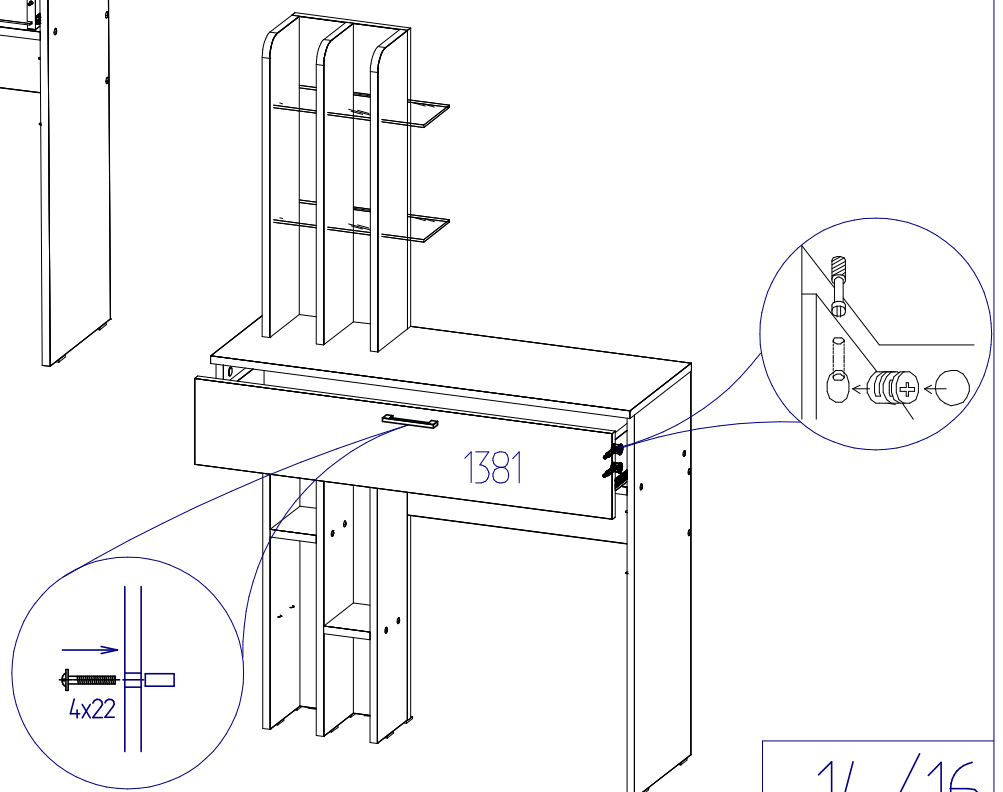
32. Установка детали №1382 с помощью шкантов 8x30.



33. Устанавливаем деталь №1384 с помощью дюбелей и эксцентриков.



34. Устанавливаем деталь №1394 с помощью дюбелей и эксцентриков.



## ПРАВИЛА ЭКСПЛУАТАЦИИ И УХОДА ЗА МЕБЕЛЬЮ

1. Мебель, перевозимая при температуре ниже 0°C, охлаждается и при установке в помещении "запотевает", поэтому ее следует немедленно протереть чистой, сухой, мягкой тканью.
2. Мебель предназначена для эксплуатации в помещениях с температурой воздуха +10+28 °C и относительной влажностью 50-70%. Не рекомендуется ставить мебель близко к источникам тепла, а также к сырым и холодным стенам. Ее следует беречь от прямого попадания солнечных лучей.
3. На поверхности деталей не следует ставить горячие и влажные предметы. Нежелательно попадание кислот, щелочей и растворителей (спирт, бензин, ацетон).
4. Поверхности следует оберегать от механических повреждений, ударов и царапин, поскольку восстановить поверхность невозможно.
5. Поверхности мебели следует чистить специальным составом, который можно приобрести в магазине.
6. Зеркала и стекла рекомендуется чистить любыми средствами, предназначенными для этих целей.
7. Для предотвращения повреждения полового покрытия при перемещении мебели следует использовать подстилочный материал (картон, плотная ткань и т.п.)

### ПОРЯДОК ПРЕДЪЯВЛЕНИЯ ПРЕТЕНЗИЙ НА КАЧЕСТВО МЕБЕЛИ

Претензии по некомплектности и производственным дефектам в течение гарантийного срока должна направляться покупателем непосредственно в магазин, где приобретена мебель, с обязательным приложением товарного чека и упаковочных ярлыков.

По дефектам, появившимся из-за несоблюдения покупателем правил эксплуатации и ухода за мебелью, претензии не принимаются

### К СВЕДЕНИЮ ПОКУПАТЕЛЯ

Предприятие оставляет за собой право вносить изменения в конструктивные элементы мебели на основе внедрения передовой технологии, улучшающие качество выпускаемой продукции.

При обнаружении производственных дефектов ссылайтесь на номер набора мебели, номер ОТК, приложите гарантийный талон и упаковочные ярлыки.

# ГАРАНТИЙНЫЙ ТАЛОН

Заполняется магазином, где приобретено изделие

\_\_\_\_\_ (Наименование изделия)

Дата выпуска \_\_\_\_\_

Дата продажи \_\_\_\_\_

Владелец изделия \_\_\_\_\_

(Фамилия, Имя, Отчество)

Адрес \_\_\_\_\_

Установлен дефект \_\_\_\_\_

Исправил мастер \_\_\_\_\_

(подпись)

## ГАРАНТИИ

24 месяца со дня приобретения по предъявлению гарантийного талона по обнаруженным дефектам. За механические повреждения, потертости, сколы фабрика ответственности не несет.

Наш адрес: РОССИЯ, 427628, Удмуртская республика, г. Глазов, ул. Сибирская, 42.

Контактный телефон: 8 (341-41)2-58-38

"бесплатный звонок по России 8-800-100-2600"

\_\_\_\_\_ (линия отреза)

## ПАСПОРТ

1. Дата выпуска

2. Отметка магазина о продаже

3. Штамп магазина

4. " \_\_\_\_ " \_\_\_\_\_ 201 \_\_\_\_ г.

Пункты 2,3,4 заполняются в магазине при покупке мебели.

Сертификат \_\_\_\_\_