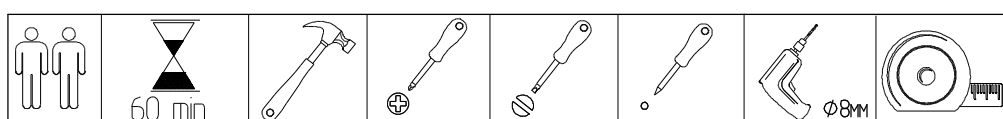
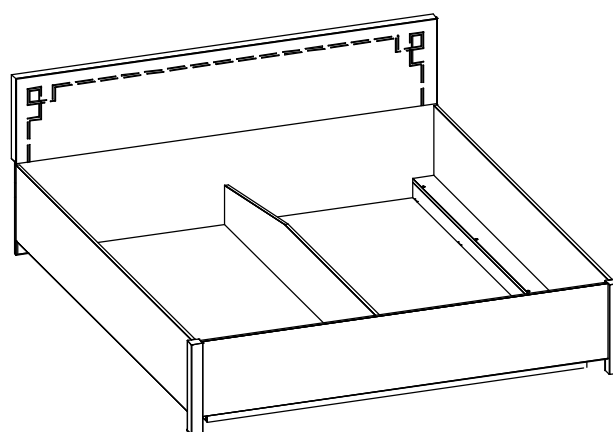


Модульная серия корпусной мебели "BAUHAUS"
Унифицированная инструкция по сборке на изделия

BAUHAUS Plus 31.2 (спальня) Кровать с подъемным механизмом (1800)
BAUHAUS Plus 32.2 (спальня) Кровать с подъемным механизмом (1600)
BAUHAUS Plus 33.2 (спальня) Кровать с подъемным механизмом (1400)



Компл.№10	8 A 4x45		
Компл.№11	20 B	32 C 1,6x25	8 D 3x13
Компл.№14	4 E 8x50		
Компл.№19	10 F 7x50	1 G	10 P
Компл.№45	16 R	16 S	16 T
Компл.№59	1 		
Компл.№70	2 U	8 V M6x12	8 W Установлена



Габаритные размеры в мм,
1875x2120x792
1675x2120x792
1475x2120x792

ИНСТРУКЦИЯ ПО СБОРКЕ

Уважаемый покупатель, обращаем Ваше внимание на то, что внешний вид изделия во многом зависит от качества сборки.

ПОДГОТОВКА К СБОРКЕ

1. Распаковать упаковки (при этом сохранить упаковочные ярлыки).
2. Ознакомиться с данной инструкцией по сборке.
3. Подготовить инструмент: молоток, набор отверток, рулетку, шило, сверло $\Phi 8$ мм.
4. Подготовить место для сборки.
5. Прямоугольность собранных каркасов проверять рулеткой по диагонали.

VAUHAUS Plus 312 (спальня) Кровать с подъемным механизмом (1800)

№ дет.	Размер, мм	Кол-во
305	1862x787	1
312	1950x70	2
311	2037x265	1
1223	396x50	2
1236	2020x91	2
1237,1238	2020x332	2
308	1775x70	1
316	1660x70	1
313	1948x804	2

VAUHAUS Plus 32.2 (спальня) Кровать с подъемным механизмом (1600)

№ дет.	Размер, мм	Кол-во
306	1662x787	1
312	1950x70	2
311	2037x265	1
1223	396x50	2
1236	2020x91	2
1237,1238	2020x332	2
309	1575x332	1
317	1460x70	1
314	1948x704	2

Бриз 33.2 (спальня) Кровать с подъемным механизмом (1400)

№ дет.	Размер, мм	Кол-во
307	1462x787	1
312	1950x70	2
311	2037x265	1
1223	396x50	2
1236	2020x91	2
1237,1238	2020x332	2
310	1375x332	1
318	1260x70	1
315	1948x604	2

VAUHAUS Plus 312 (спальня) Кровать с подъемным механизмом (1800)

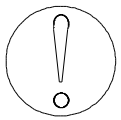
VAUHAUS Plus 32.2 (спальня) Кровать с подъемным механизмом (1600)

VAUHAUS Plus 33.2 (спальня) Кровать с подъемным механизмом (1400)

являются самостоятельными изделиями и продаются отдельно друг от друга.

ПРИМЕЧАНИЕ

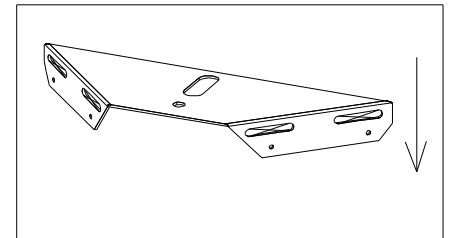
1. Заглушки на фурнитуру устанавливать после полной сборки изделия.
2. Шкантовые соединения собрать на клей: "ПВА".
3. Детали №1240, №1243, №1246 кладутся на пол.
4. Неиспользуемые технологические отверстия фурнитурой не комплектуются.



Для крепления кроватного основания к корпусу кровати использовать досверленные сквозные отверстия $\Phi 8\text{мм}$ в деталях №1237, 1238.

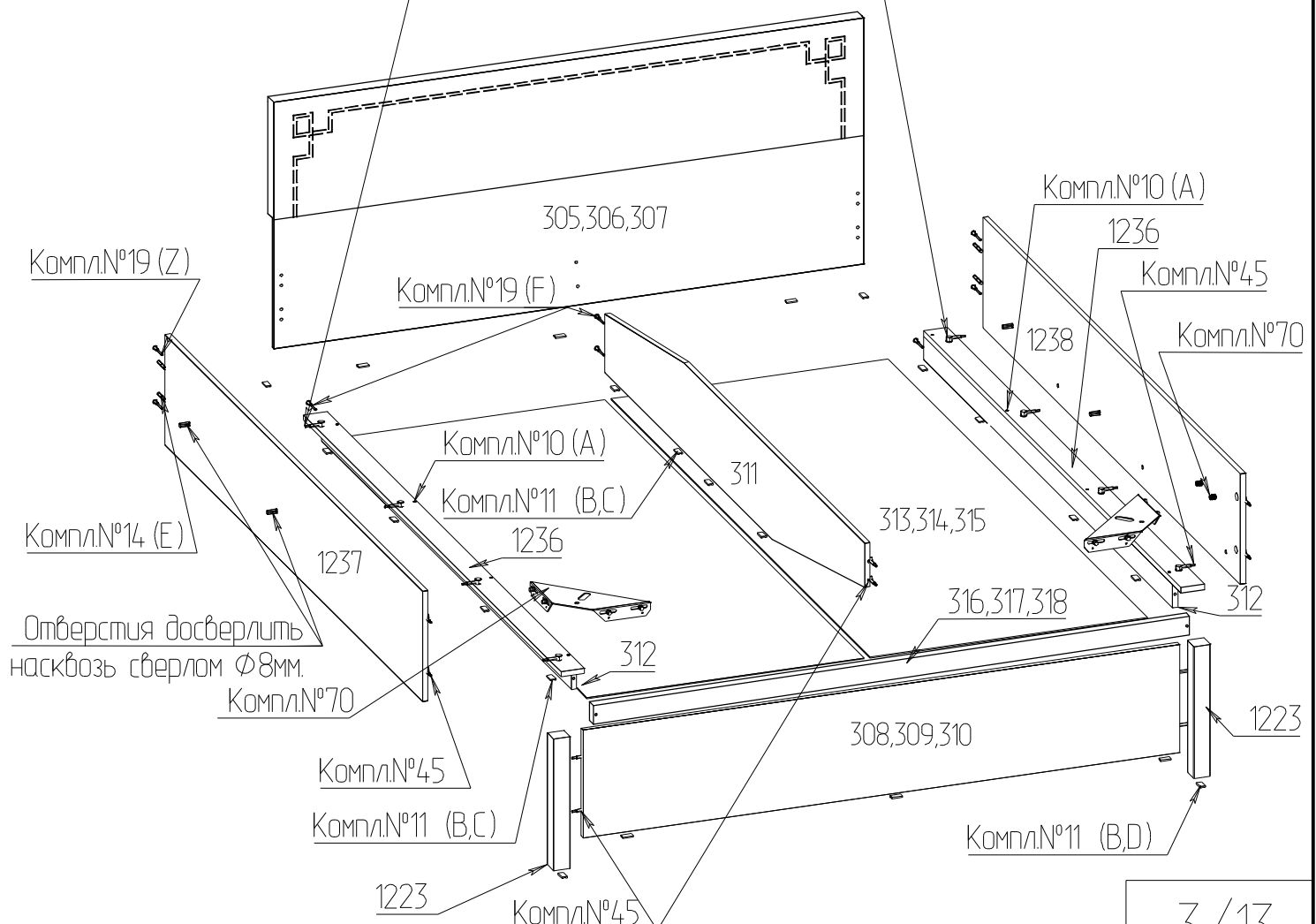
Инструкция по сборке основания (Компл.№59) находится в отдельном пакете с основанием.

Установка Компл.№70

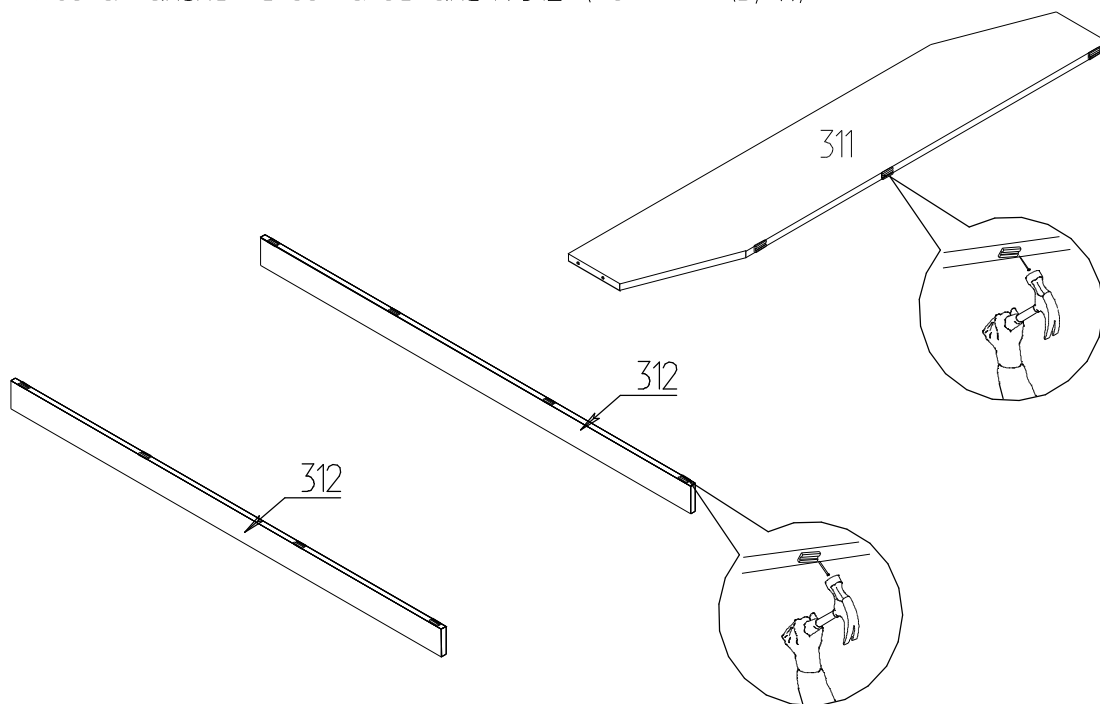


Неиспользуемые технологические отверстия фурнитурой не комплектуются

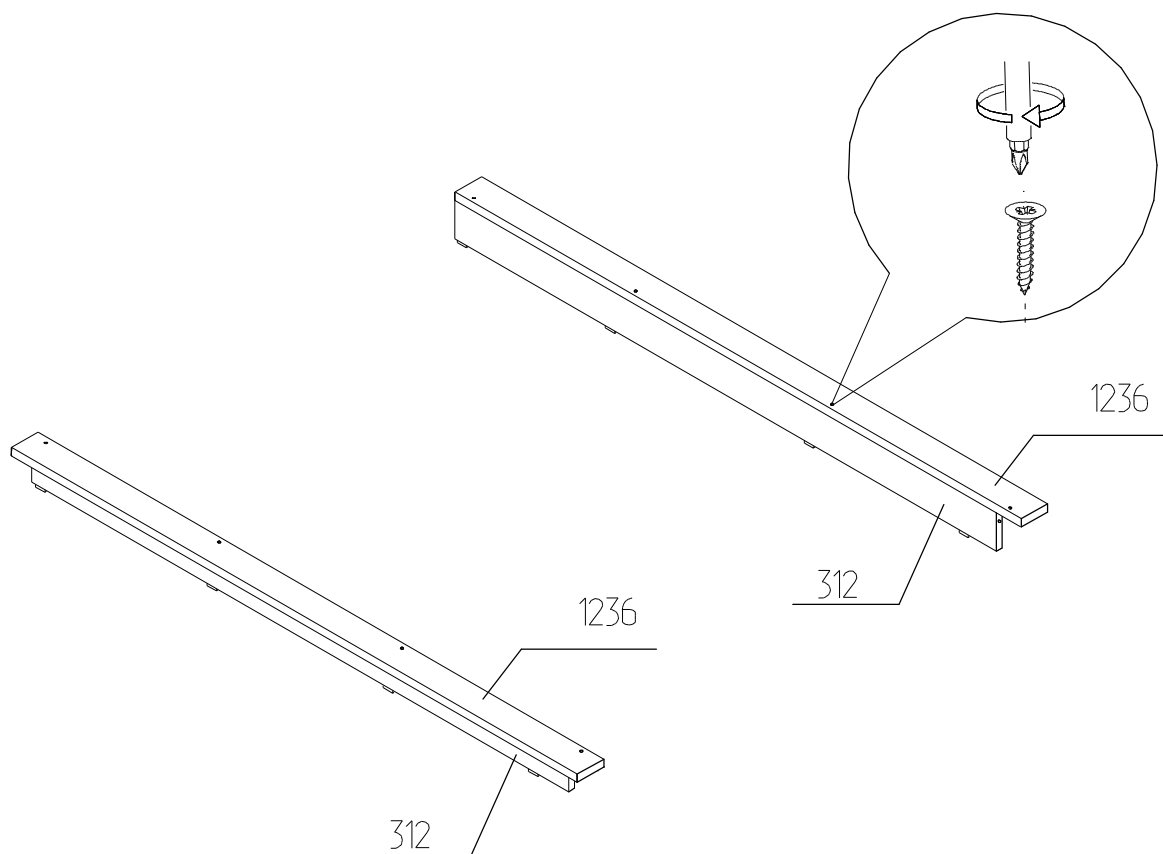
Неиспользуемые технологические отверстия фурнитурой не комплектуются



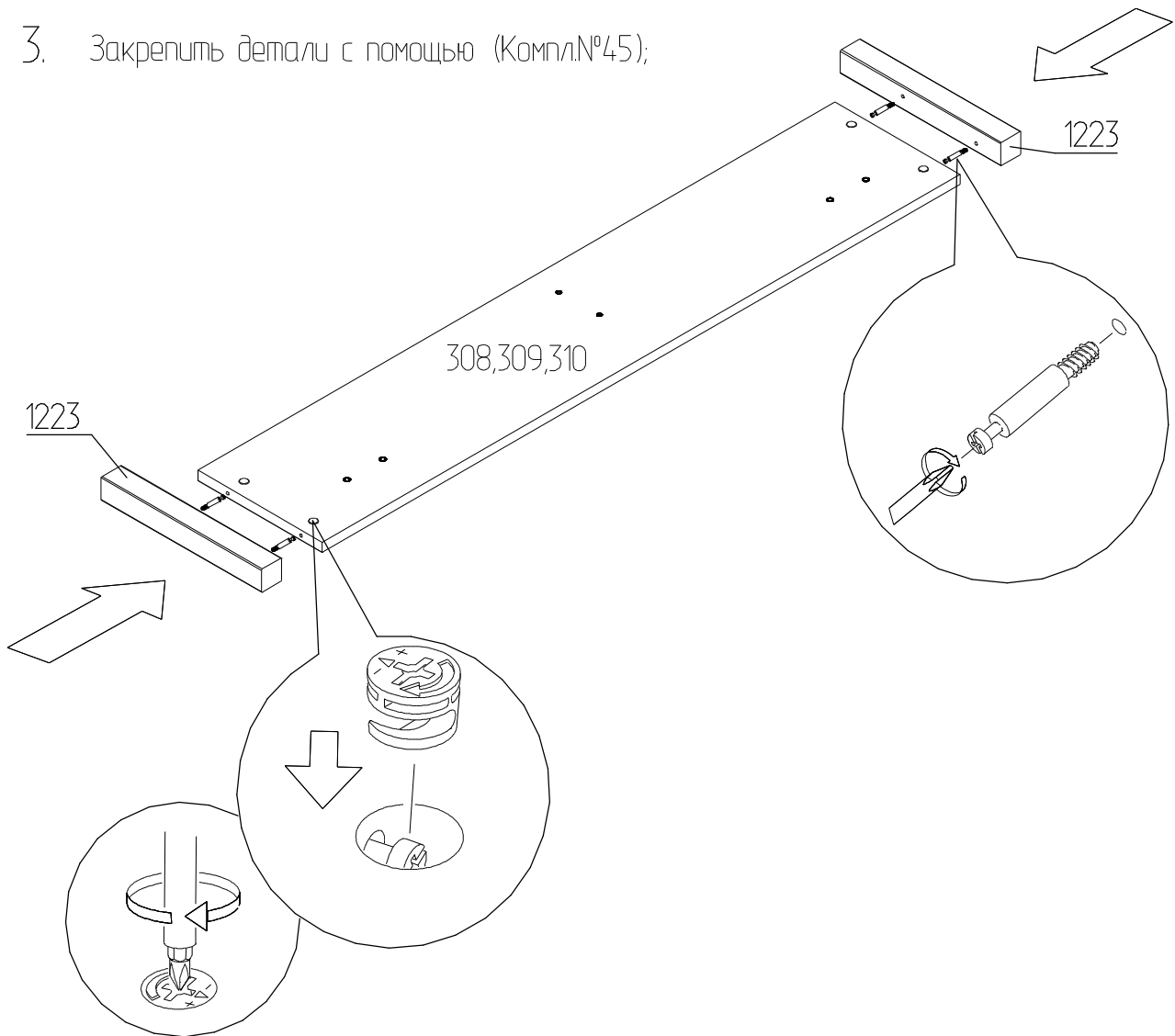
1. Установка наконечников на деталь №311 (Компл.№11(В,С));
Установка наконечников на детали №312 (Компл.№11(В,С));



2. Закрепить детали №1236 и №312 с помощью (Компл.№10(А));



3. Закрепить детали с помощью (Компл.№45);



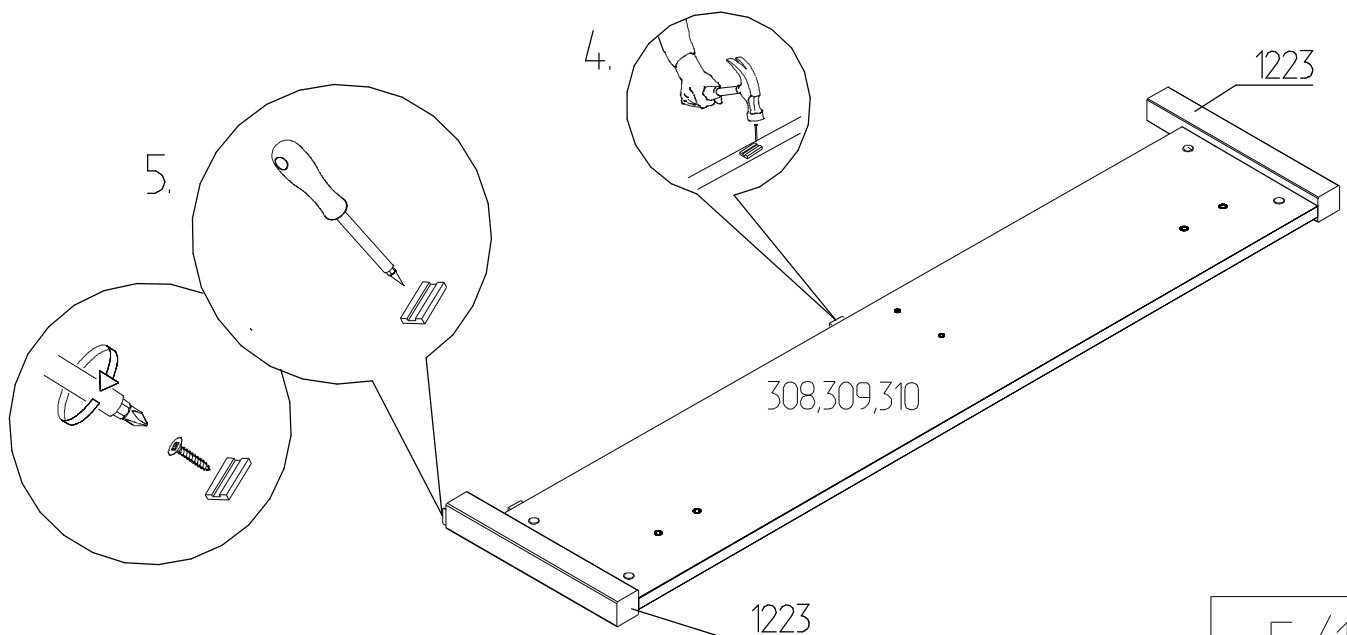
4. Установка наконечников (Компл.№11 (B,C));

5. Установка наконечников (Компл.№11 (B,D));

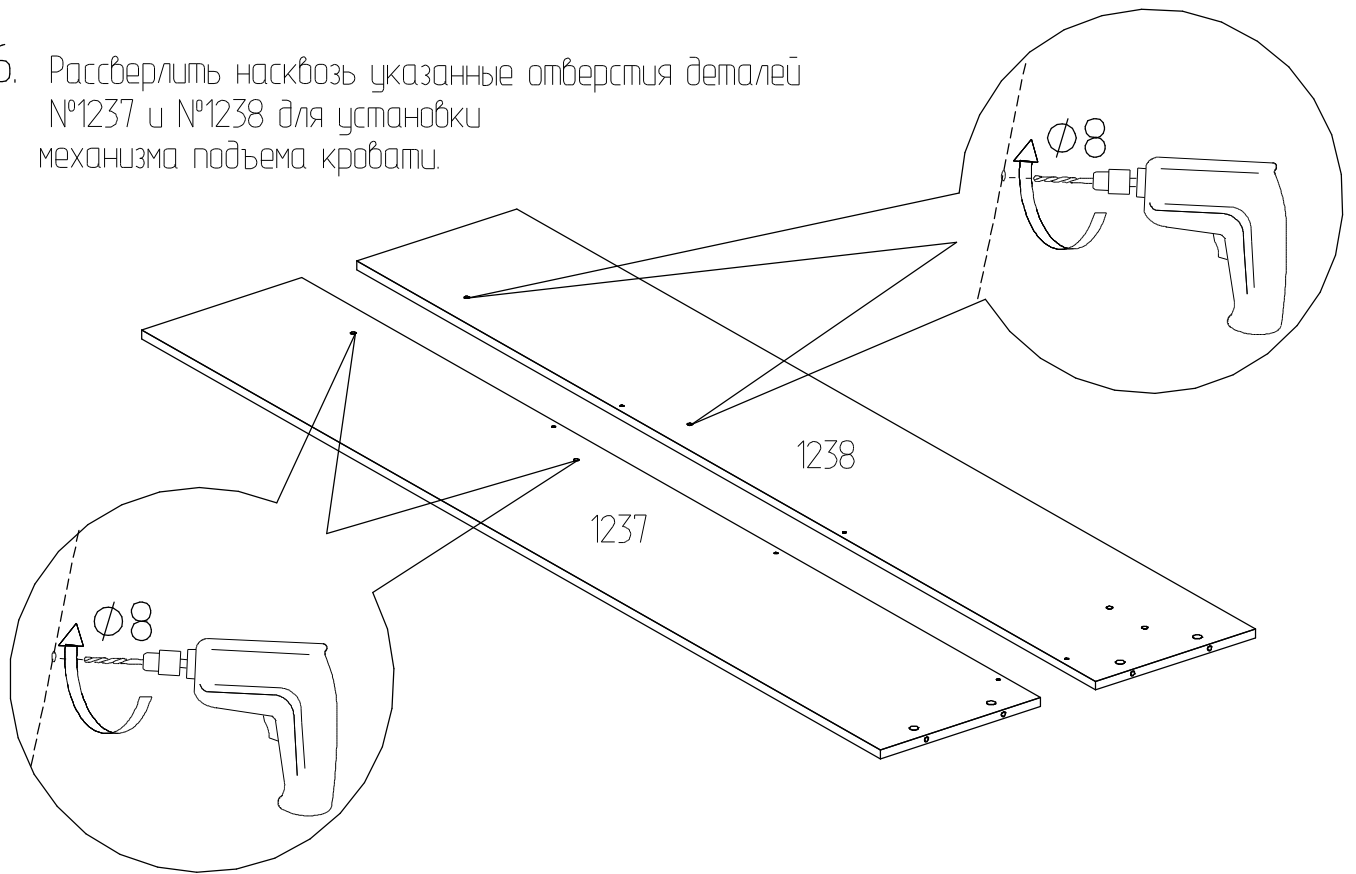
1. Приложить наконечник к детали;

2. С помощью шила наколоть отверстия на детали;

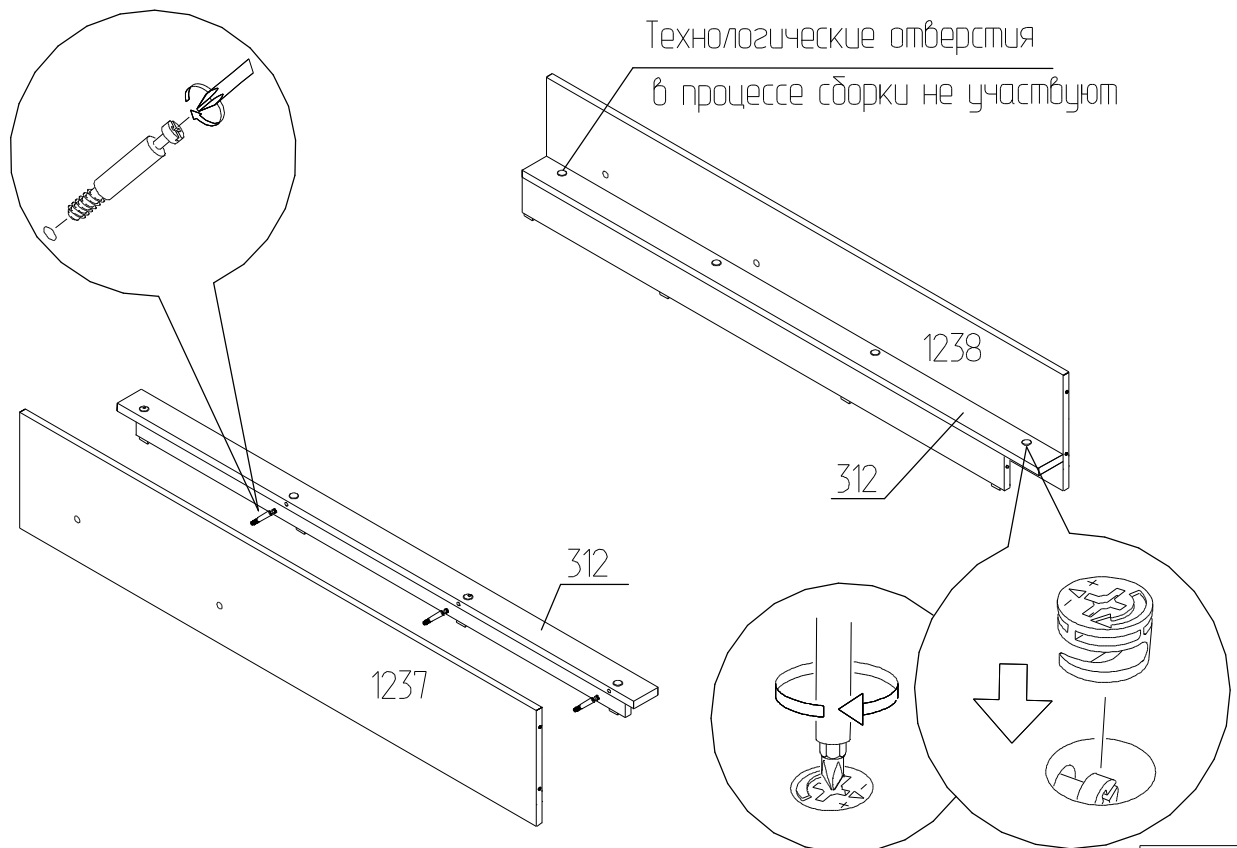
3. К детали №1223 прикрепить наконечники с помощью шурупов 3x13 (Компл.№11 (D));



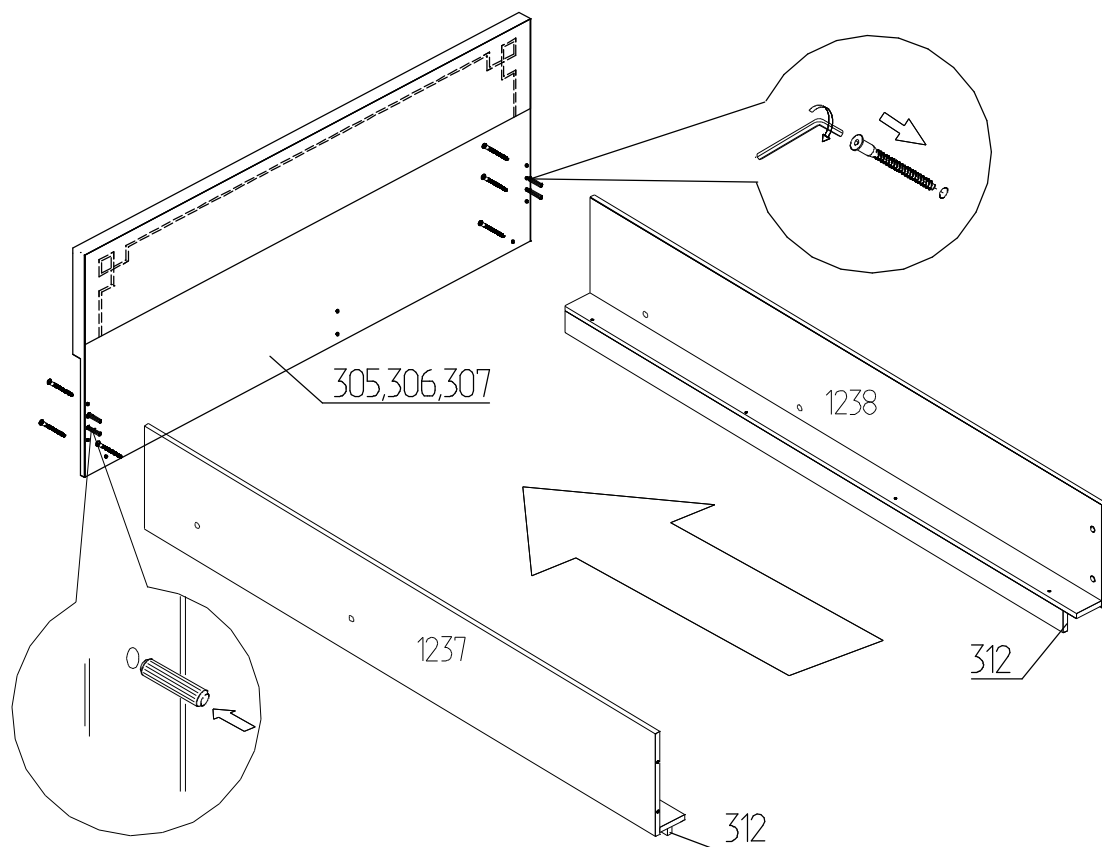
6. Рассверлить насквозь указанные отверстия деталей №1237 и №1238 для установки механизма подъема кровати.



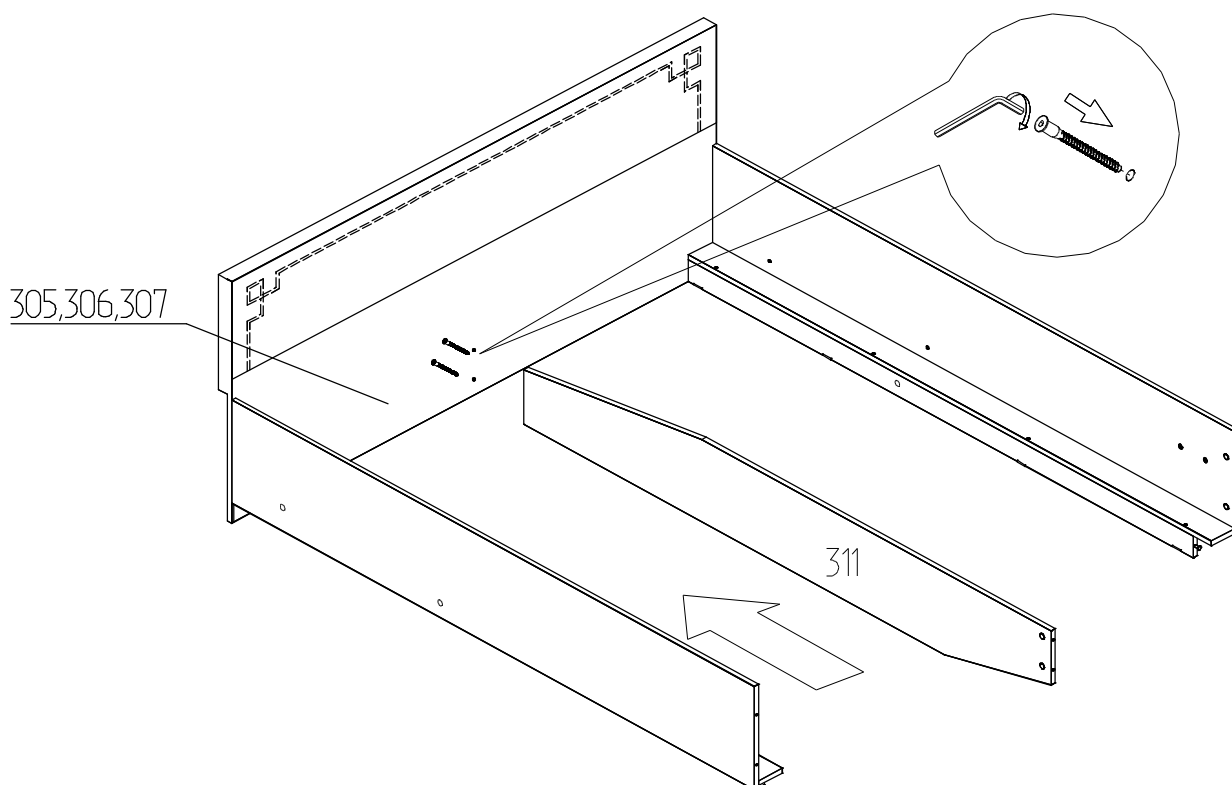
7. Закрепить детали №312 с деталями №1237 и №1238 с помощью (Компл.№45);



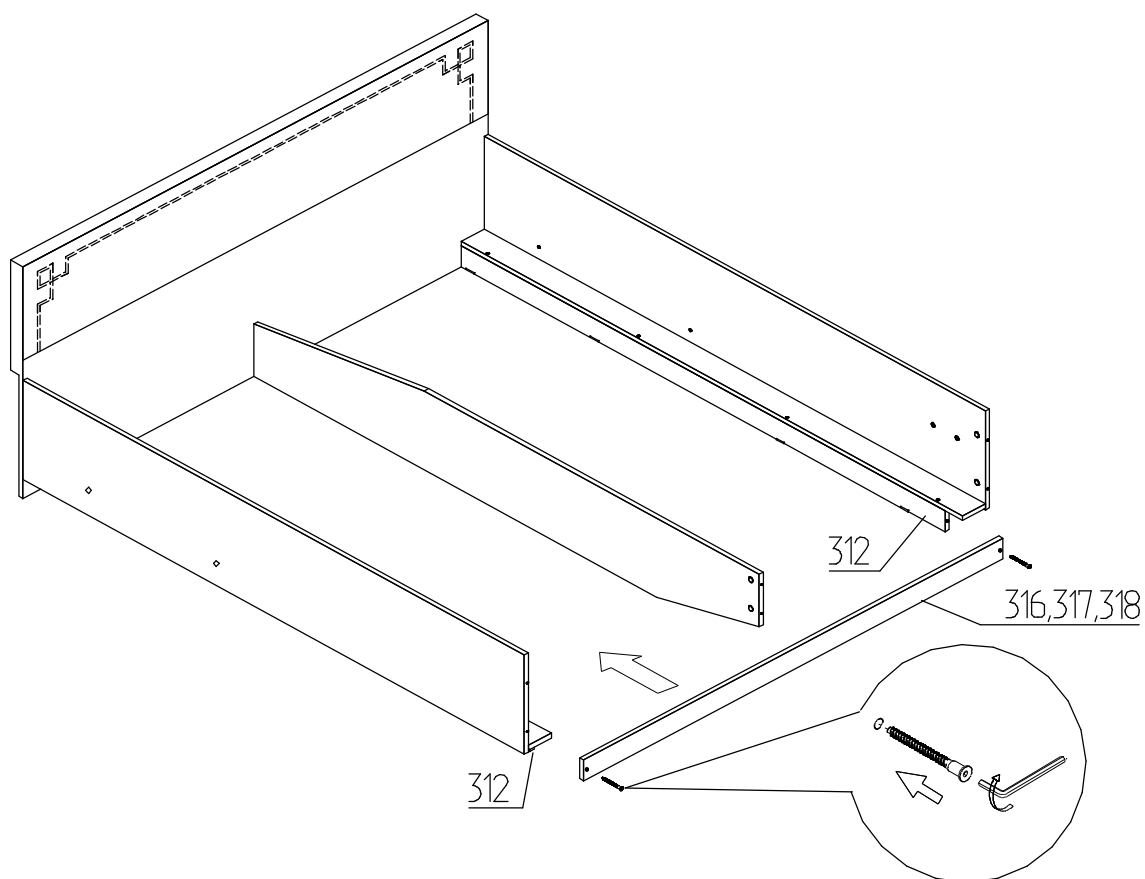
8. Соединение деталей с помощью (Компл.№14 и Компл.№19);



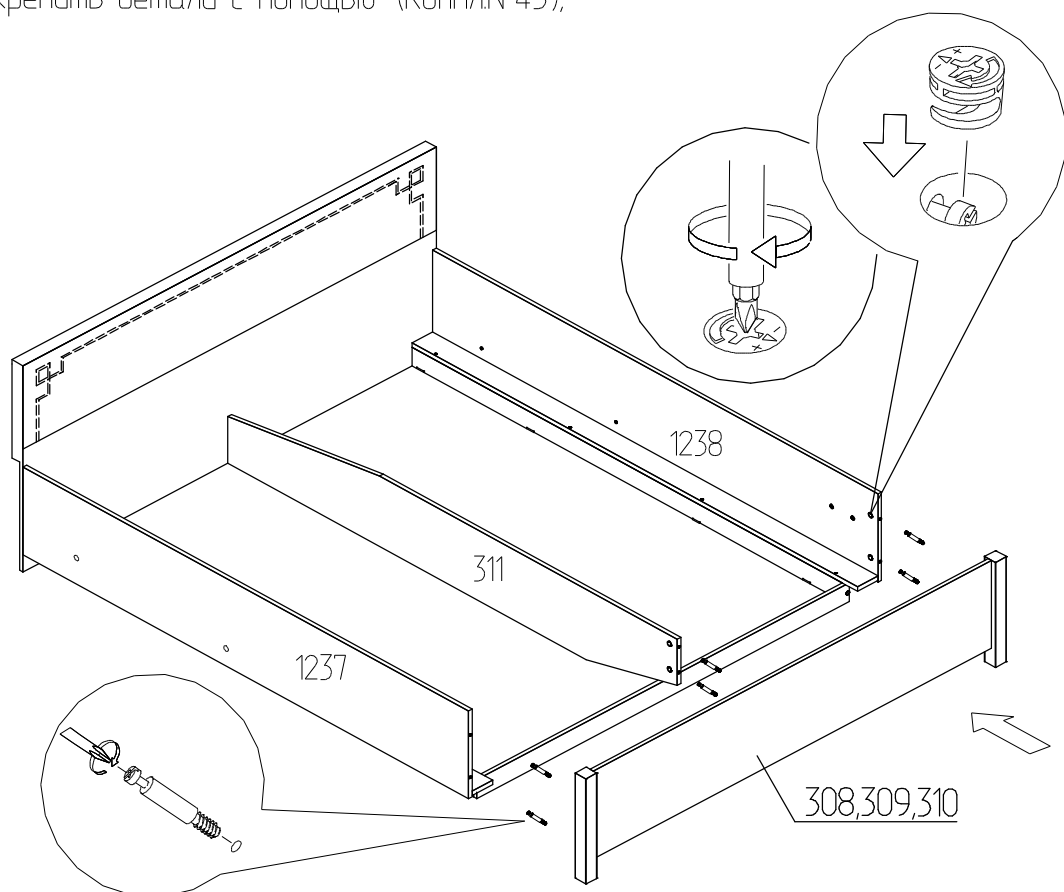
9. Закрепить детали с помощью (Компл.№19);



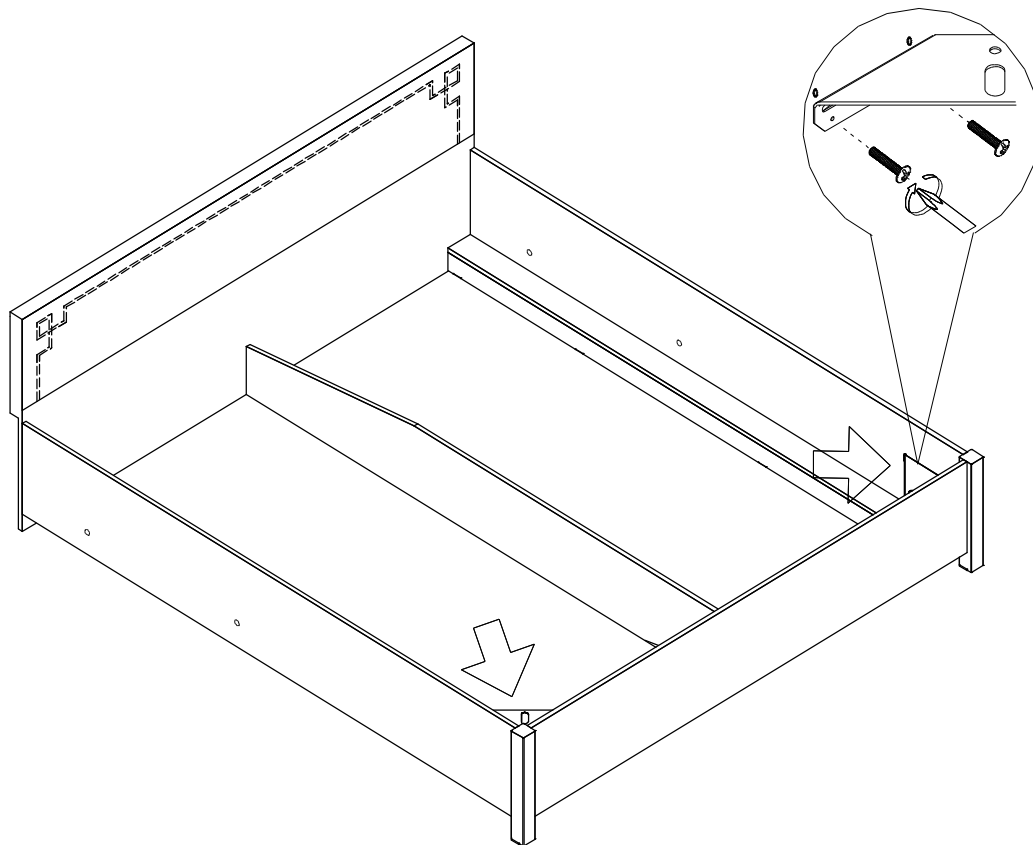
10. Соединение деталей с помощью (Компл.№19)



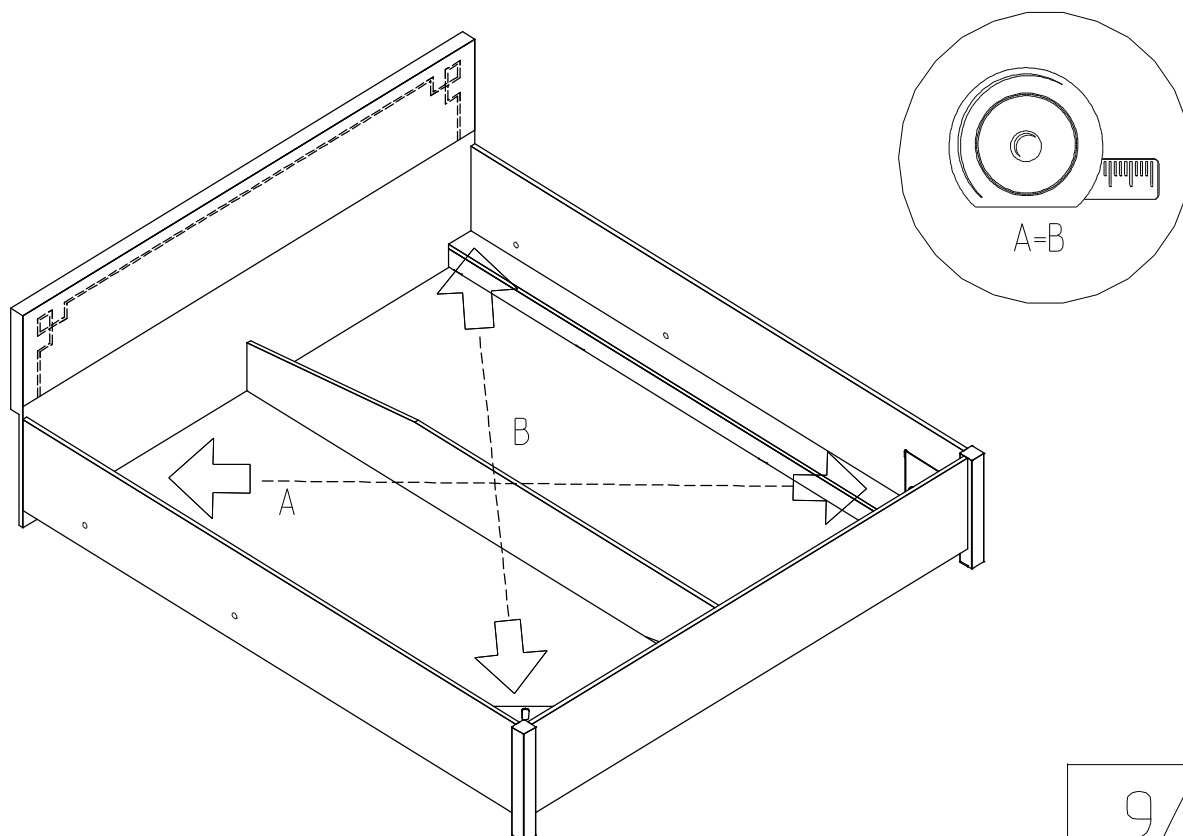
11. Закрепить детали с помощью (Компл.№45);



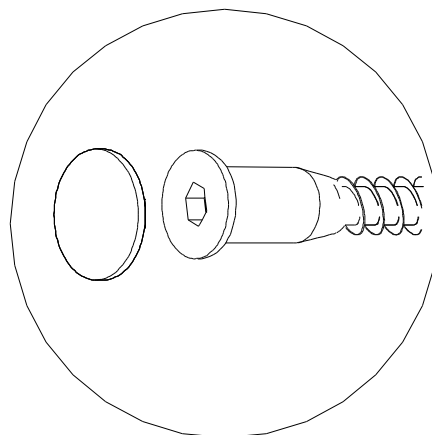
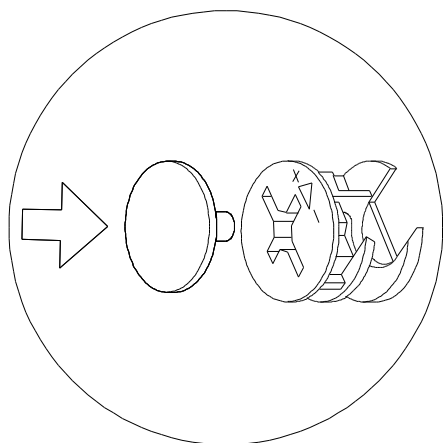
12. Установка кронштейнов (Компл.№70);



13. Прямоугольность собранных каркасов проверять рулеткой по диагонали.



14. Заглушки на фурнитуру устанавливать после полной сборки изделия.



15. Установить дно.

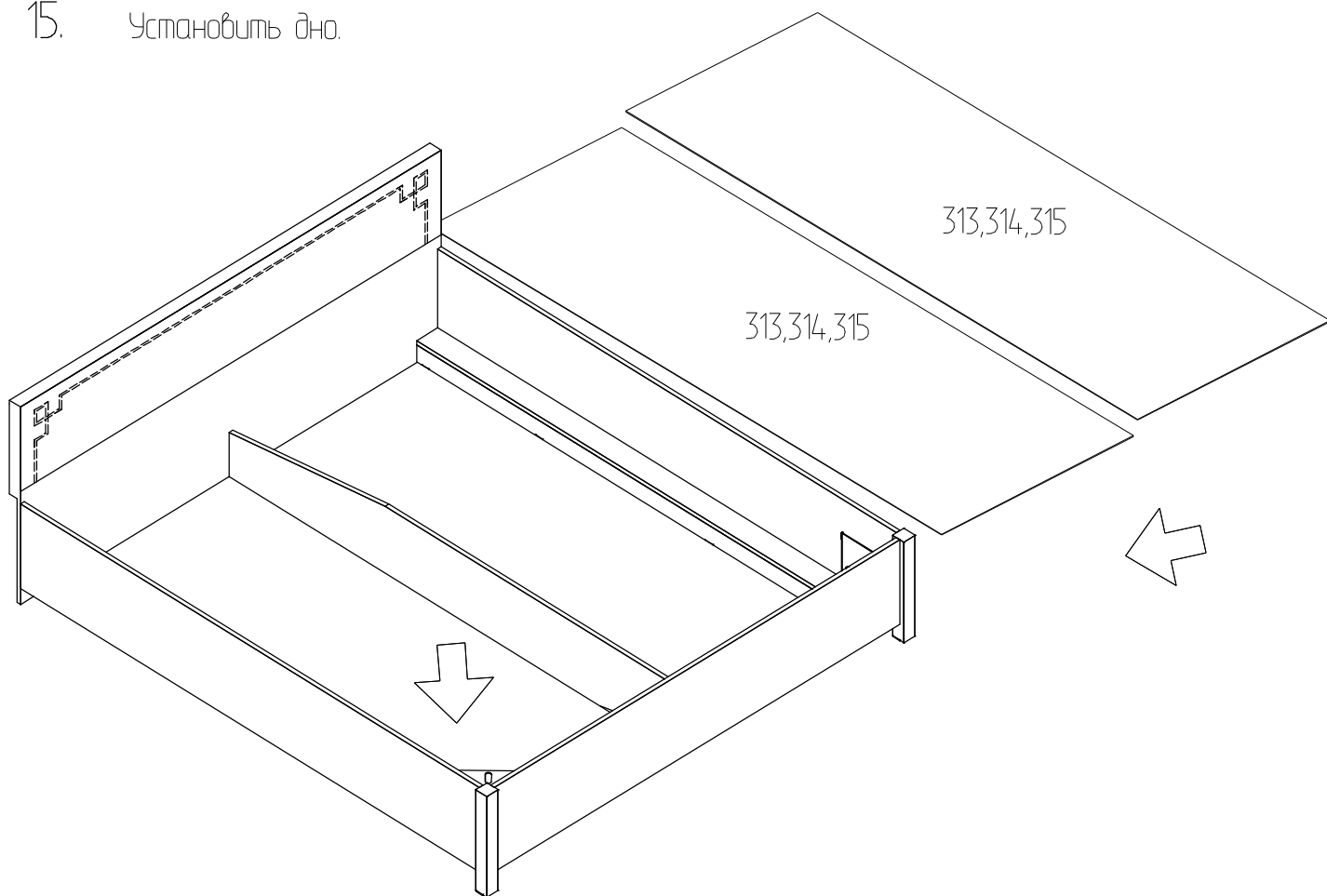


Схема смазывания резьбовых соединений

В процессе эксплуатации подъемного механизма при появлении посторонних шумов необходимо смазать все резьбовые соединения смазкой WD40, а также сам шток газовой пружины.

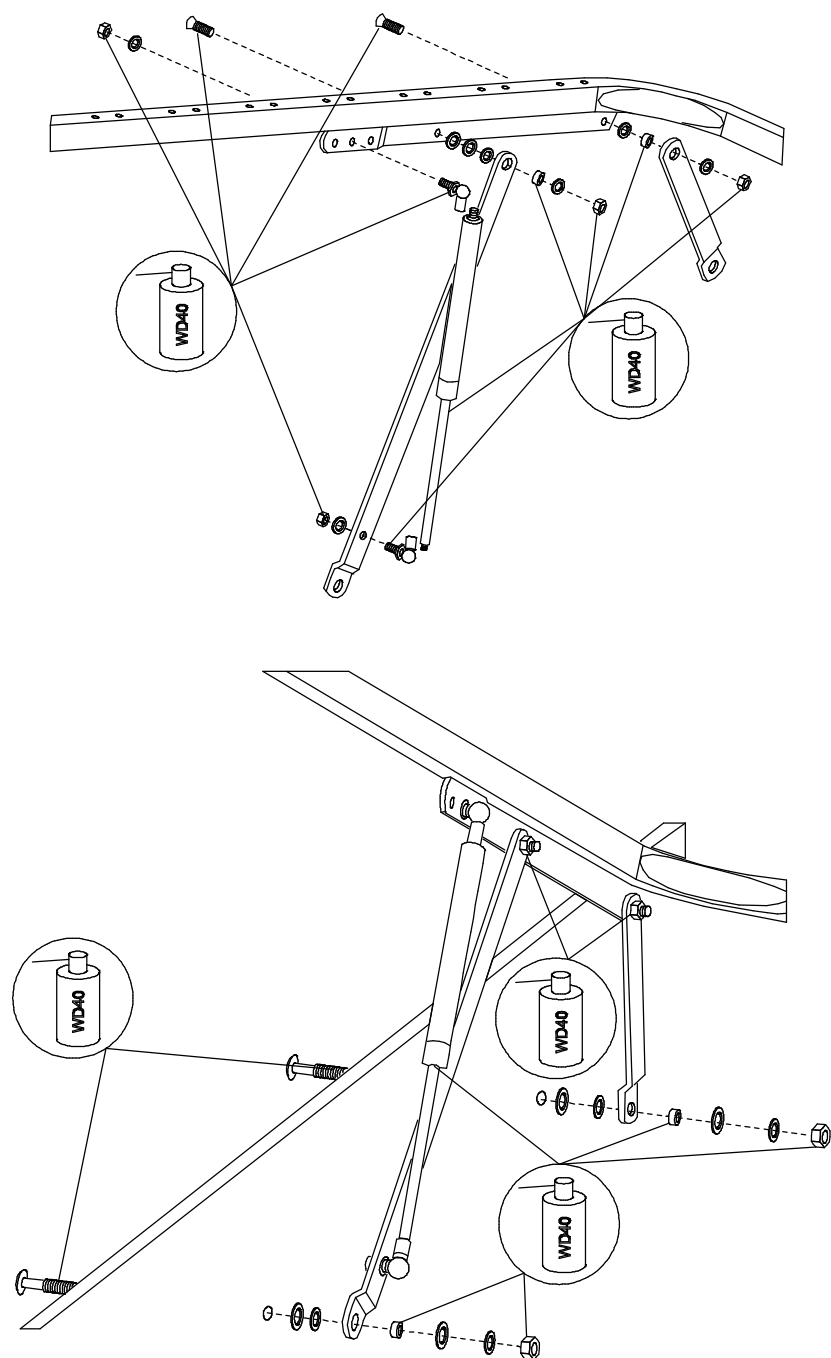
Средство WD40 не входит в комплектацию изделия, а приобретается самостоятельно в специализированном магазине.

Чтобы произвести смазку резьбовых соединений, необходимо ослабить гайки.

После окончания процесса смазывания, гайки подтянуть обратно.

Инструкция по сборке и установке криватного основания находится в заводской упаковке предприятия - изготовителя.

Внимание. При смазывании элементов нужно быть очень осторожным, чтобы не испачкать детали кровати.



ПРАВИЛА ЭКСПЛУАТАЦИИ И УХОДА ЗА МЕБЕЛЬЮ

1. Мебель, перевозимая при температуре ниже 0°C, охлаждается и при установке в помещении "запотевают", поэтому ее следует немедленно протереть чистой, сухой, мягкой тканью.
2. Мебель предназначена для эксплуатации в помещениях с температурой воздуха +10+28 °C и относительной влажностью 50-70%.
Не рекомендуется ставить мебель близко к источникам тепла, а также к сырым и холодным стенам. Ее следует беречь от прямого попадания солнечных лучей.
3. На поверхности деталей не следует ставить горячие и влажные предметы. Нежелательно попадание кислот, щелочей и растворителей (спирт, бензин, ацетон).
4. Поверхности следует оберегать от механических повреждений, ударов и царапин, поскольку восстановить поверхность невозможно.
5. Поверхности мебели следует чистить специальным составом, который можно приобрести в магазине.
6. Зеркала и стекла рекомендуется чистить любыми средствами, предназначенными для этих целей.
7. Для предотвращения повреждения полового покрытия при перемещении мебели следует использовать подстилочный материал (картон, плотная ткань и т.п.)

ПОРЯДОК ПРЕДЪЯВЛЕНИЯ ПРЕТЕНЗИЙ НА КАЧЕСТВО МЕБЕЛИ

Претензии по некомплектности и производственным дефектам в течение гарантийного срока должна направляться покупателем непосредственно в магазин, где приобретена мебель, с обязательным приложением товарного чека и упаковочных ярлыков. По дефектам, появившимся из-за несоблюдения правил эксплуатации и ухода за мебелью, претензии не принимаются.

К СВЕДЕНИЮ ПОКУПАТЕЛЯ

Предприятие оставляет за собой право вносить изменения в конструктивные элементы мебели на основе внедрения передовой технологии, улучшающие качество выпускаемой продукции.

При обнаружении производственных дефектов ссылайтесь на номер набора мебели, номер ОТК, приложите гарантийный талон и упаковочные ярлыки.

ГАРАНТИЙНЫЙ ТАЛОН

Заполняется магазином, где приобретено изделие

(Наименование изделия)

Дата выпуска _____

Дата продажи _____

Владелец изделия _____

(Фамилия, Имя, Отчество)

Адрес _____

Установлен дефект _____

Исправил мастер _____

(подпись)

ГАРАНТИИ

24 месяца со дня приобретения по предъявлению гарантийного талона по обнаруженным дефектам. За механические повреждения, потертости, сколы фабрика ответственности не несет.

Наш адрес: РОССИЯ, 427628, Удмуртская республика, г. Глазов, ул. Сибирская, 42.

Контактный телефон: 8 (341-41)2-58-38

"бесплатный звонок по России 8-800-100-2600"

(линия отреза)

ПАСПОРТ

1. Дата выпуска

2. Отметка магазина о продаже

3. Штамп магазина

4. " ____ " _____ 201 ____ г.

Пункты 2,3,4 заполняются в магазине при покупке мебели.

Сертификат _____