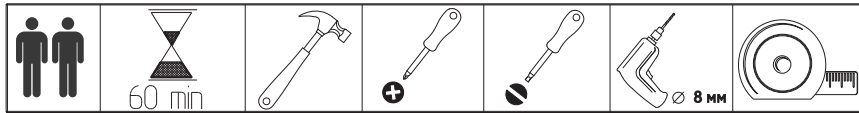


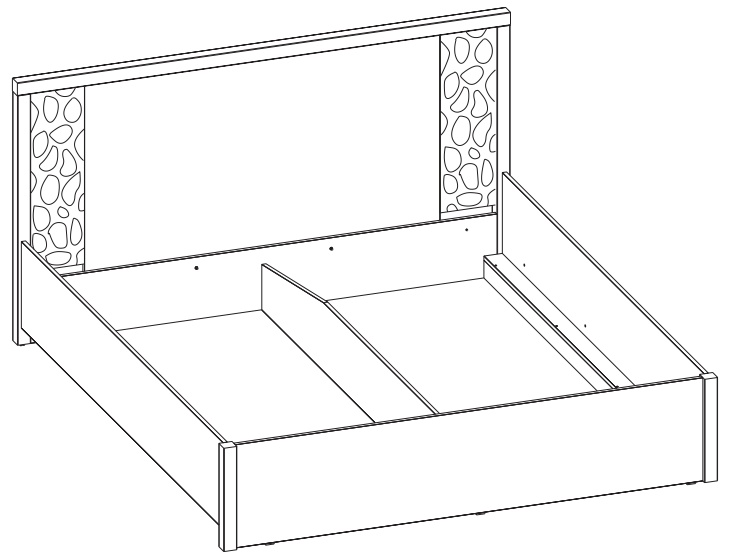
ООО "Глазовская мебельная фабрика"
Удмуртская Республика, г. Глазов
ул. Сибирская, 42

Модульная серия корпусной мебели "WYSPAA"
Унифицированная инструкция по сборке на изделия

WYSPAA 21.2 (спальня) Кровать с подъемным механизмом (1800)
WYSPAA 22.2 (спальня) Кровать с подъемным механизмом (1600)
WYSPAA 23.2 (спальня) Кровать с подъемным механизмом (1400)



Комплект №10	8 M 4x45	2 K 4x30		
Комплект №11	22 A	36 B 16x25	8 P 3x13	
Комплект №14	2 C 8x30	8 R 8x50		
Комплект №19	4 D 7x50	1 I	8 F	4 O 7x85
Комплект №45	22 G	22 H	22 J	
Комплект №52	4 E 4x13	2 X		
Комплект №54	2 W	4 Q 4x13	4 T	16 Y 4x16
Комплект №59	1 V Кроватное основание с механизмом подъема			
Комплект №70	2 U	8 S M6x12	8 L (установлена)	



Габаритные размеры в мм,
1875x2120x1011
1675x2120x1011
1475x2120x1011

Уважаемый покупатель, обращаем Ваше внимание на то, что внешний вид изделия во многом зависит от качества сборки.

ПОДГОТОВКА К СБОРКЕ

1. Распаковать упаковки (при этом сохранить упаковочные ярлыки).
2. Ознакомиться с данной инструкцией по сборке.
3. Подготовить инструмент: молоток, набор отверток, рулетку.
4. Подготовить место для сборки.
5. Прямоугольность собранных каркасов проверять рулеткой по диагонали.

WYSPAA 21.2 (спальня) Кровать с подъемным механизмом (1800)

99	800	1350	1
98	210	688	2
1184	1872	50	1
1240	2033	804	2
1235	240	1770	1
1239	396	1775	1
1080	2020	70	2
1237,1238	2020	332	2
1221	2037,5	265	1
1223	396	50	2
1234	956	50	2
1236	2020	91	2

WYSPAA 22.2 (спальня) Кровать с подъемным механизмом (1600)

100	800	1150	1
98	210	688	2
1185	1672	50	1
1243	2033	704	2
1241	240	1570	1
1242	396	1575	1
1080	2020	70	2
1237,1238	2020	332	2
1221	2037,5	265	1
1223	396	50	2
1234	956	50	2
1236	2020	91	2

WYSPAA 23.2 (спальня) Кровать с подъемным механизмом (1400)

101	800	950	1
98	210	688	2
1186	1472	50	1
1246	2033	604	2
1244	240	1370	1
1245	396	1375	1
1080	2020	70	2
1237,1238	2020	332	2
1221	2037,5	265	1
1223	396	50	2
1234	956	50	2
1236	2020	91	2

WYSPAA 21.1 (спальня) Кровать с подъемным механизмом (1800),

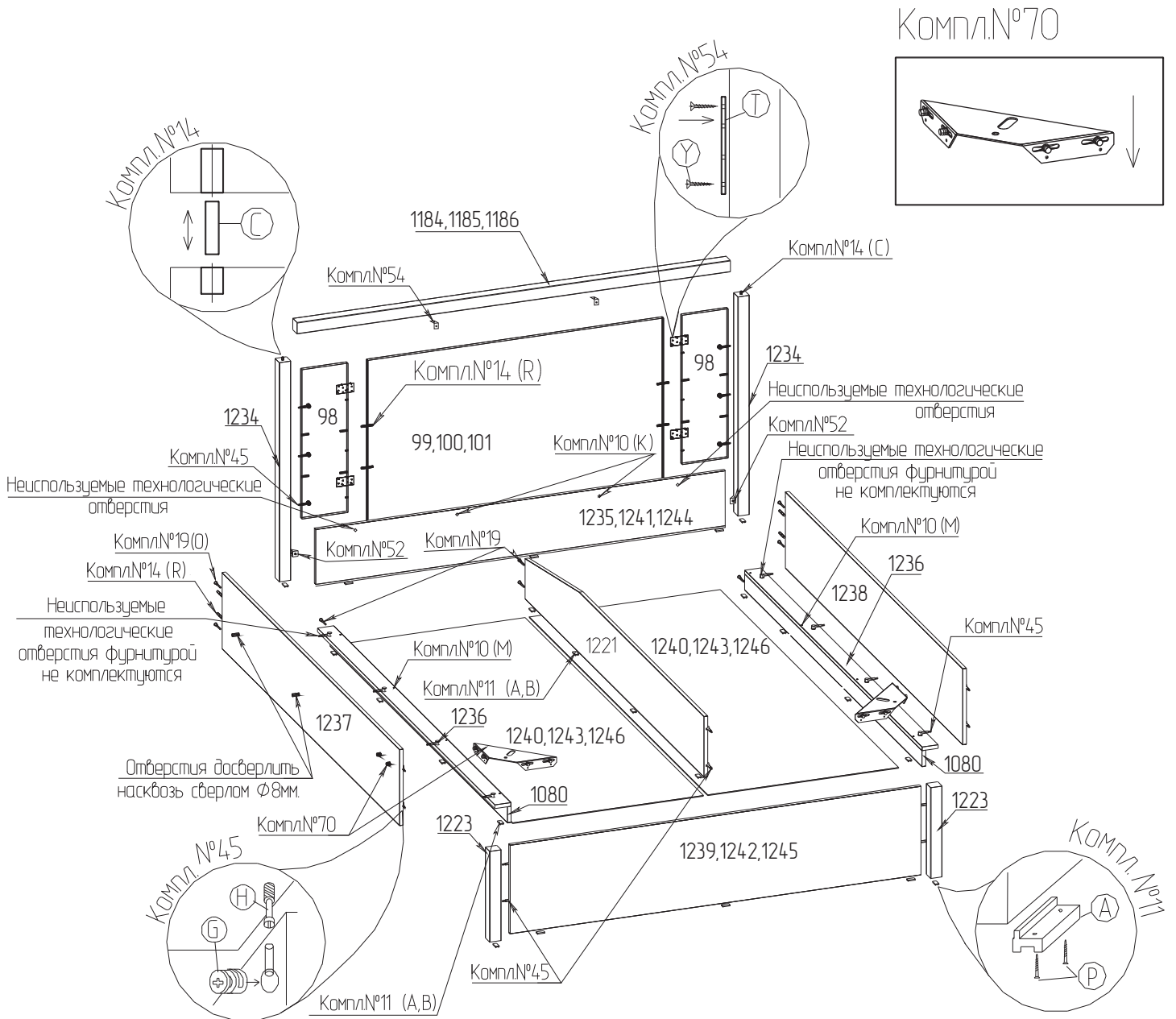
WYSPAA 21.2 (спальня) Кровать с подъемным механизмом (1600),

WYSPAA 21.3 (спальня) Кровать с подъемным механизмом (1400)

являются самостоятельными изделиями и продаются отдельно друг от друга.

ПРИМЕЧАНИЕ

1. WYSPAA 21.2 (спальня) Кровать с подъемным механизмом (1800),
WYSPAA 22.2 (спальня) Кровать с подъемным механизмом (1600),
WYSPAA 23.2 (спальня) Кровать с подъемным механизмом (1400) являются самостоятельными изделиями и продаются отдельно друг от друга.
2. Шкантовые соединения собрать на клей: "ПВА".
3. Детали №1240, 1243, 1246 кладутся на пол.
4. Неиспользуемые технологические отверстия фурнитурой не комплектуются.



Для крепления кроватного основания к корпусу кровати использовать досверленные сквозные отверстия $\Phi 8$ мм в деталях №1237, 1238

После сборки изделия с деталей №98 аккуратно удалите защитную пленку.

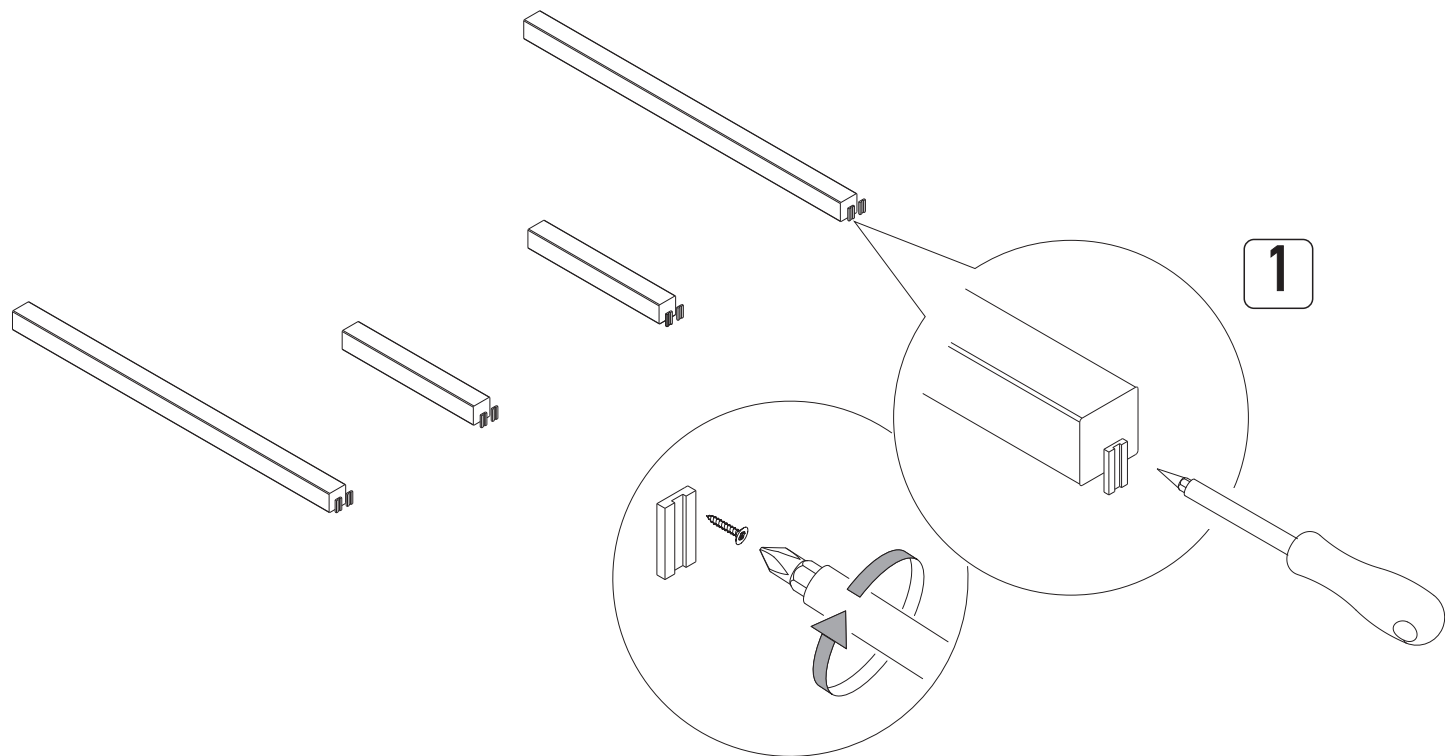
1

Установка наконечников (Компл.№11):

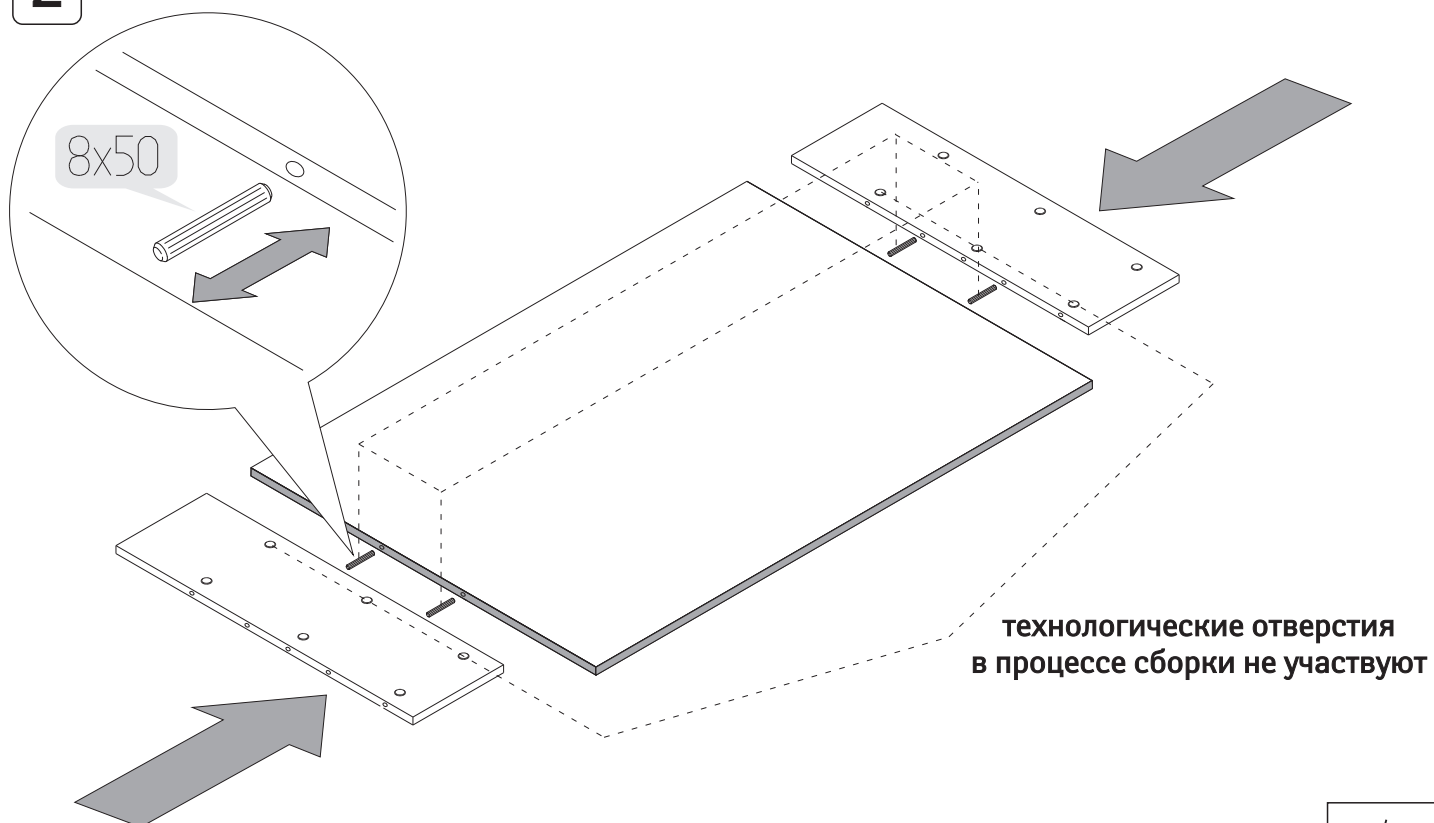
1 Приложить наконечник к детали;

2 С помощью шила наколоть отверстия на детали;

3 К детали прикрепить наконечники с помощью шурупов 3x13 (Компл.№11 А);



2



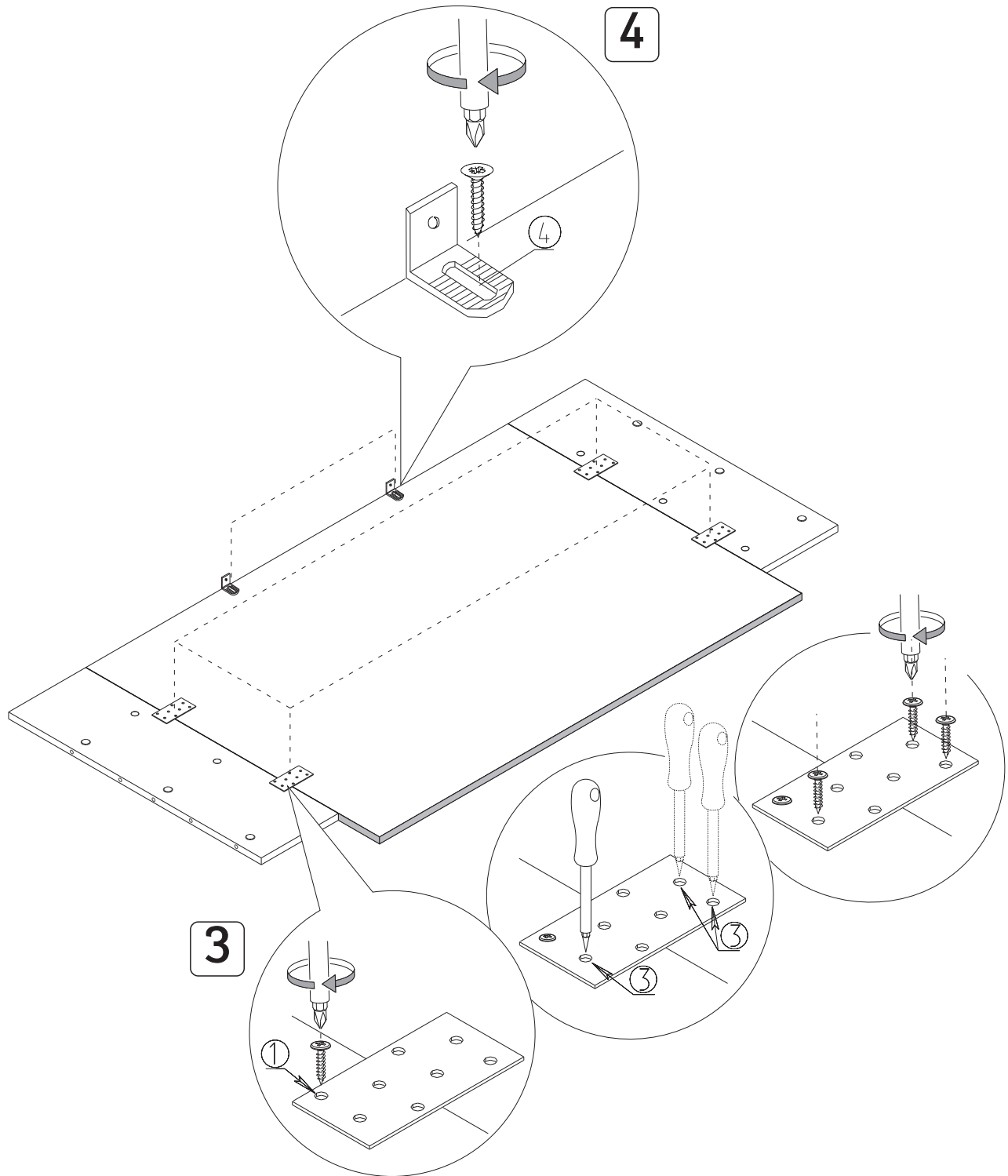
4

3

1. Закрепить Пластину крепежную (Компл.№54 (Т)) к детали №98, с помощью шурупа (Компл.№54(У)) в отверстие **1**;
2. Через отверстия Пластины крепежной (Компл.№54 (Т)) шилом наколоть отверстия **3**;
3. В полученные отверстия закрепить пластину с помощью шурупов (Компл.№54 (У)).

4

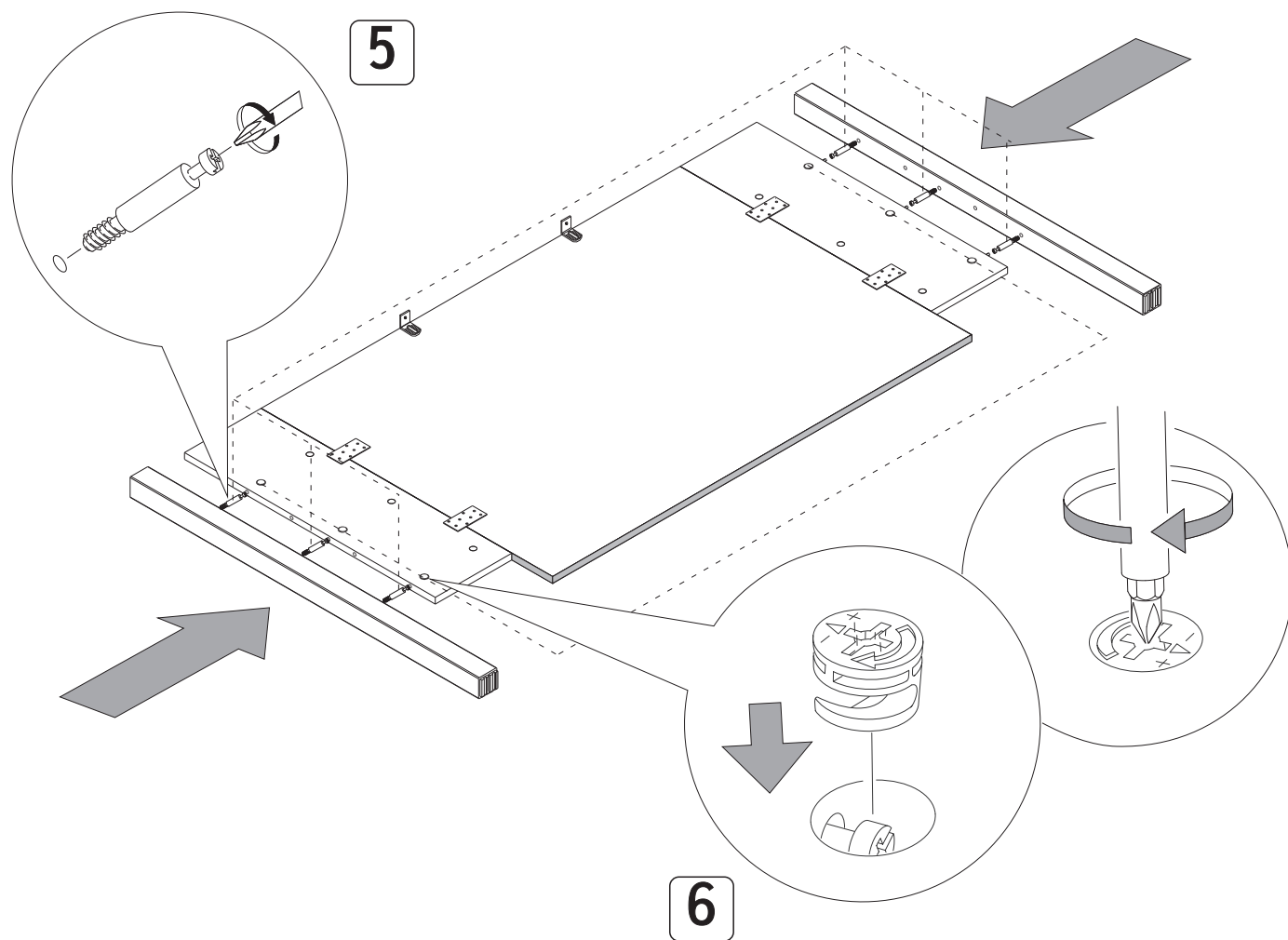
1. Закрепить уголок шурупами (Компл.№54) в существующие отверстия **3**.



5

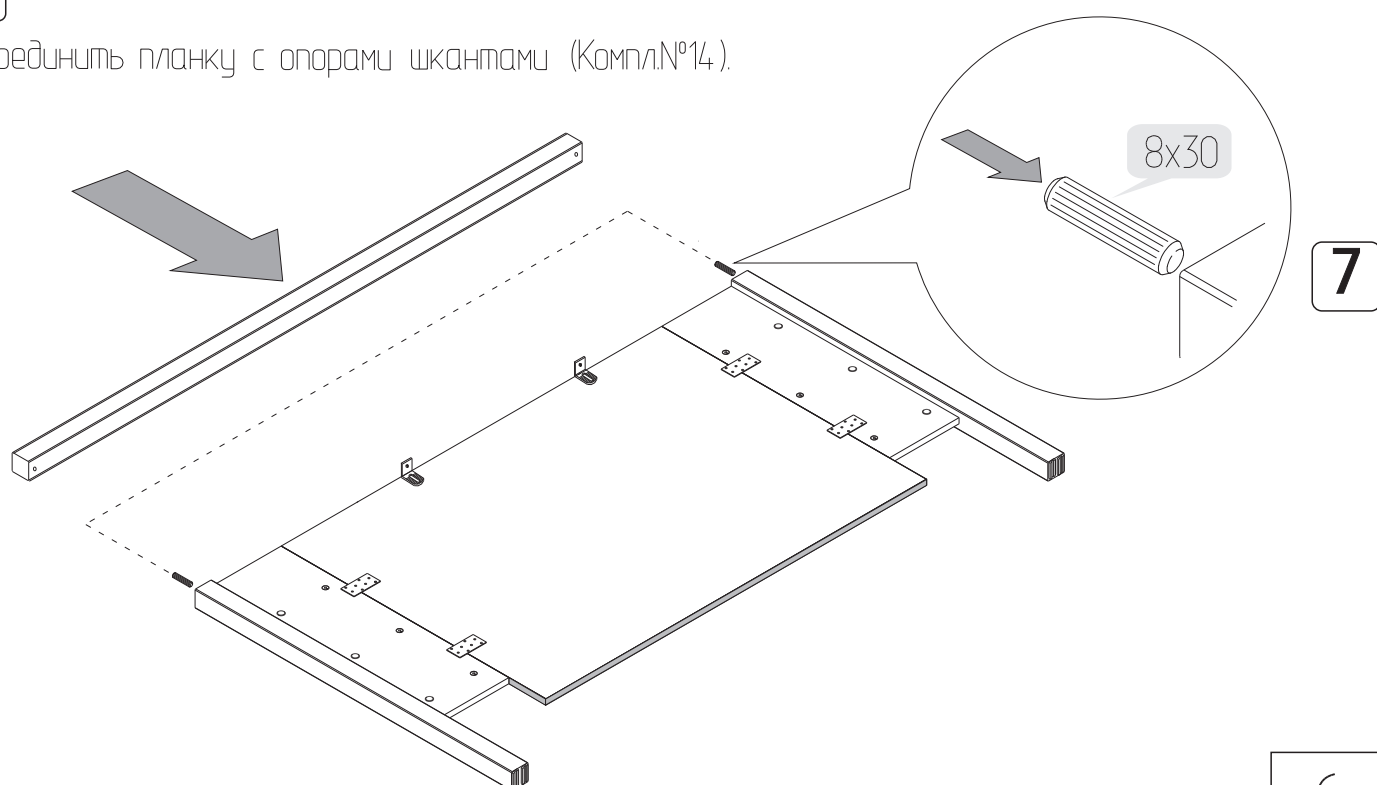
5

1. Соединить опоры с изголовьем с помощью Комплекта №45.



7

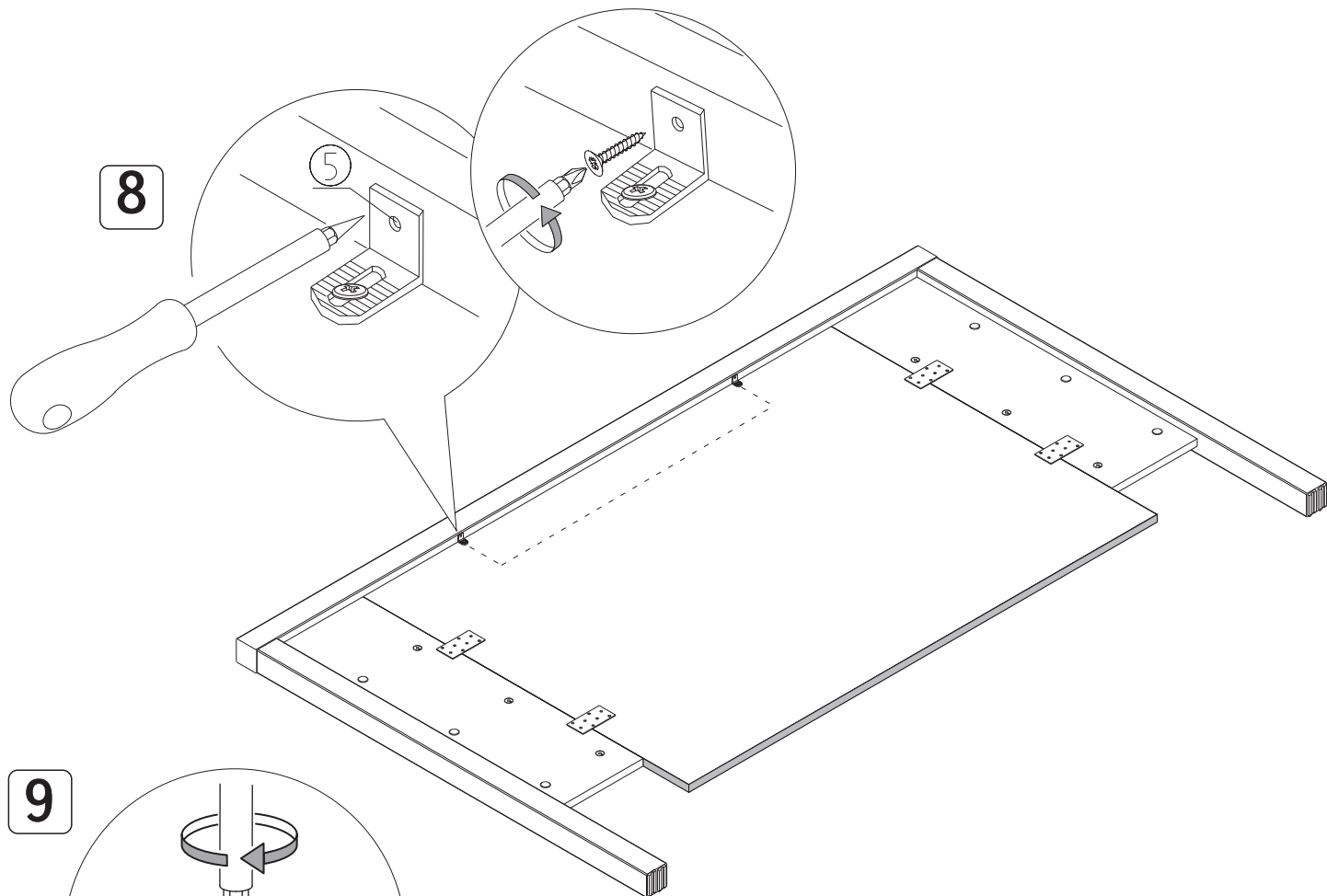
1. Соединить планку с опорами шкантами (Компль.№14).



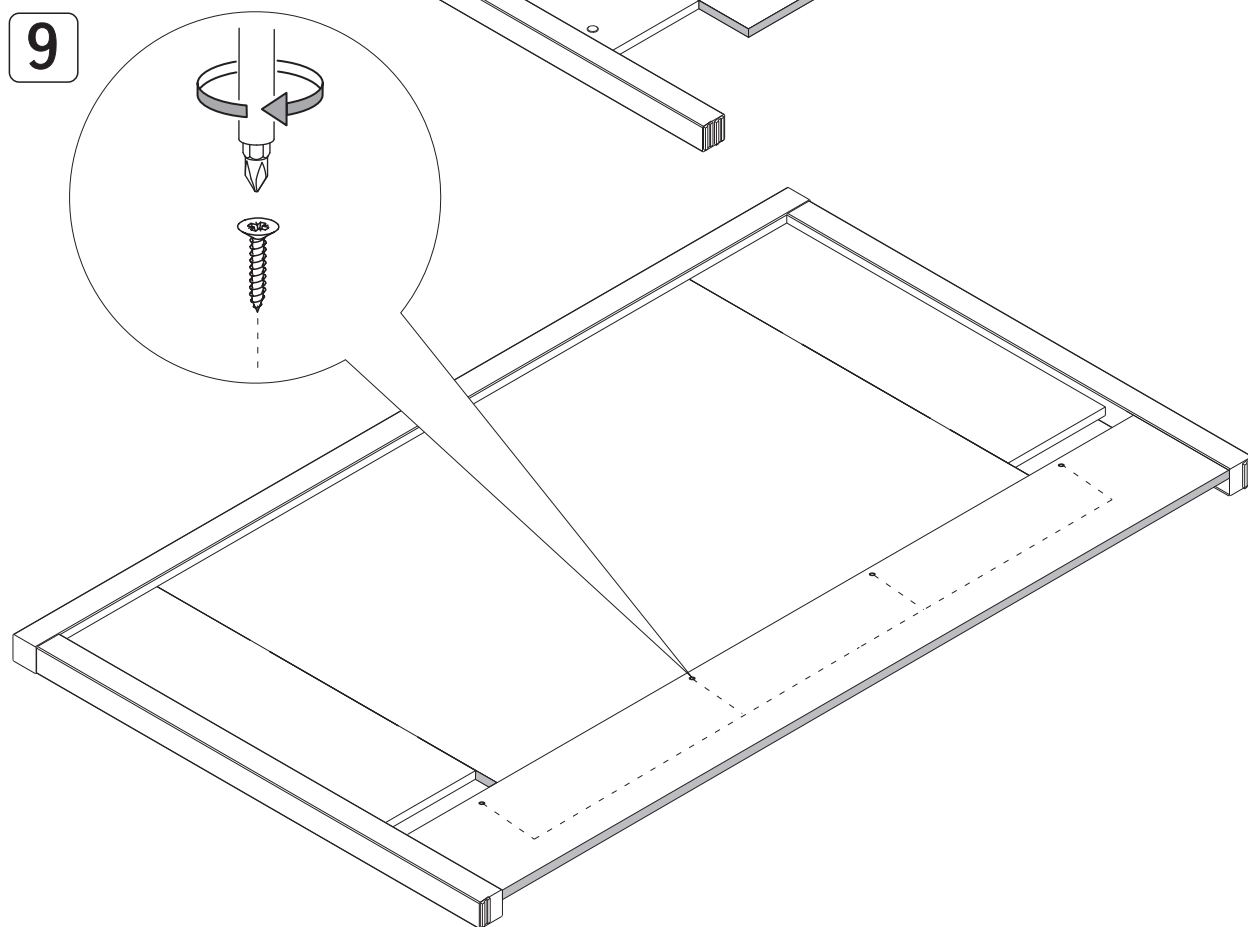
6

8

1. Через отверстия уголков (Компл.№54 (W)) шилом наколоть отверстия ⑤ на планке.
2. В полученные отверстия ⑤ закрепить уголки с планкой шурупами (Компл.№54 (Q)).



9



7

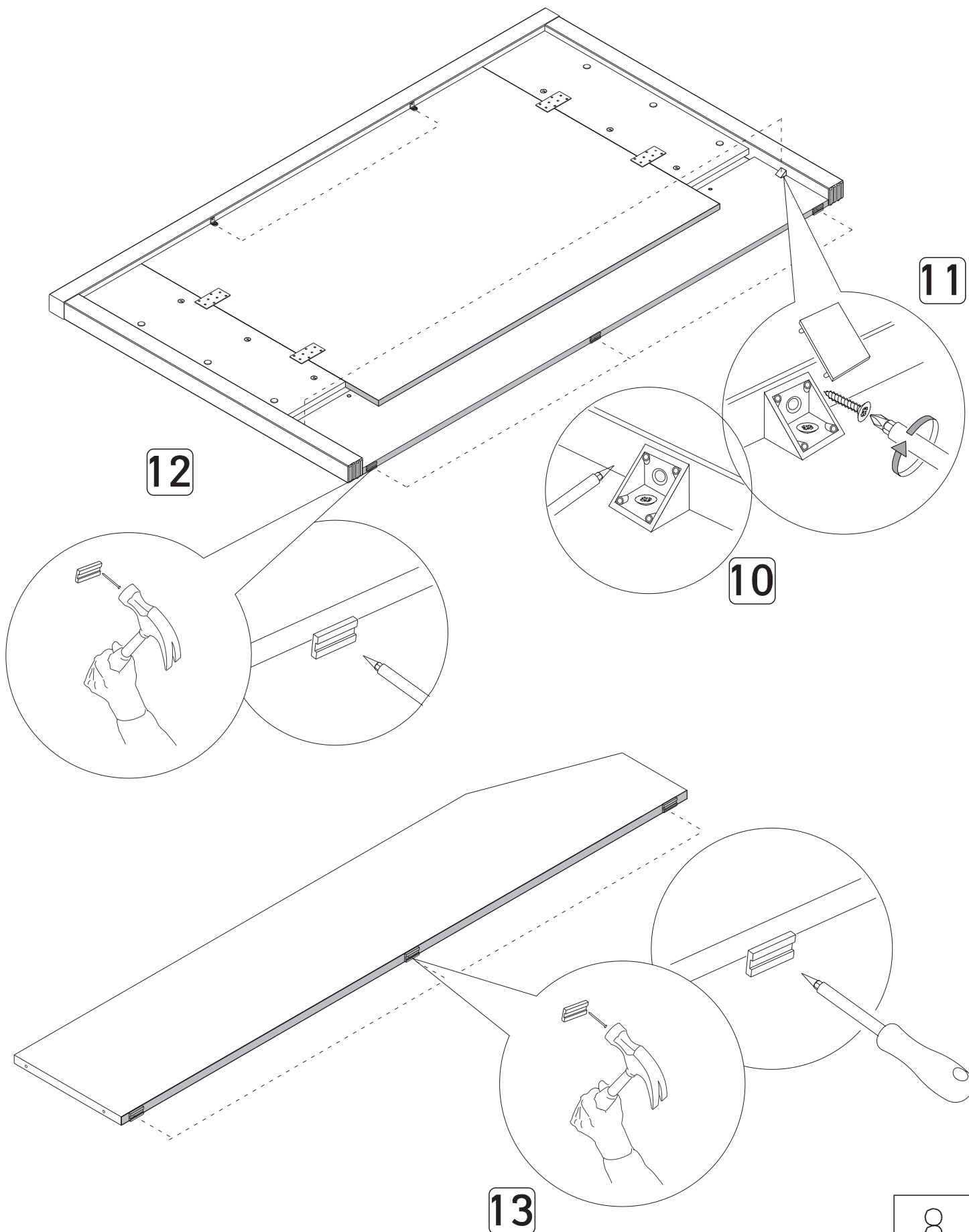
12

Установка наконечников (Компл.№11):

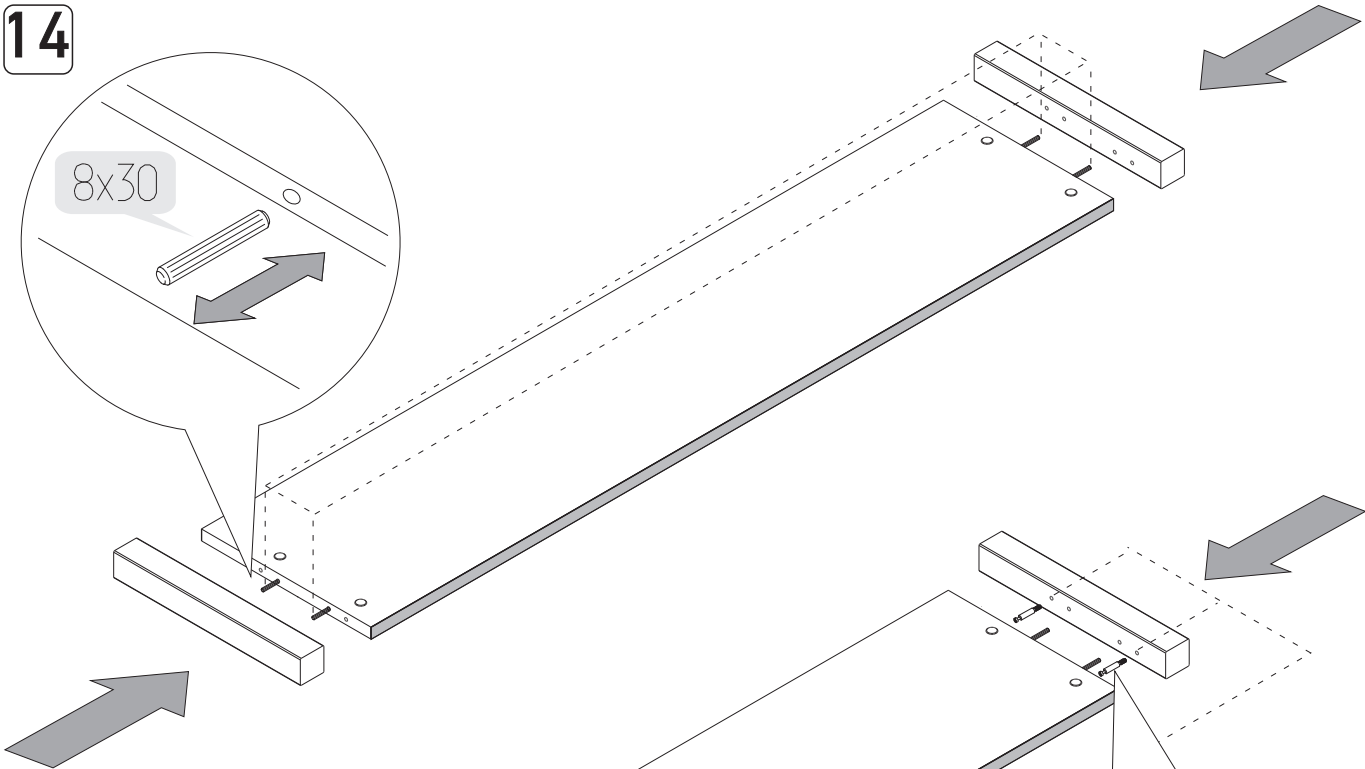
1 Приложить наконечник к детали;

2 С помощью шила наколоть отверстия на детали;

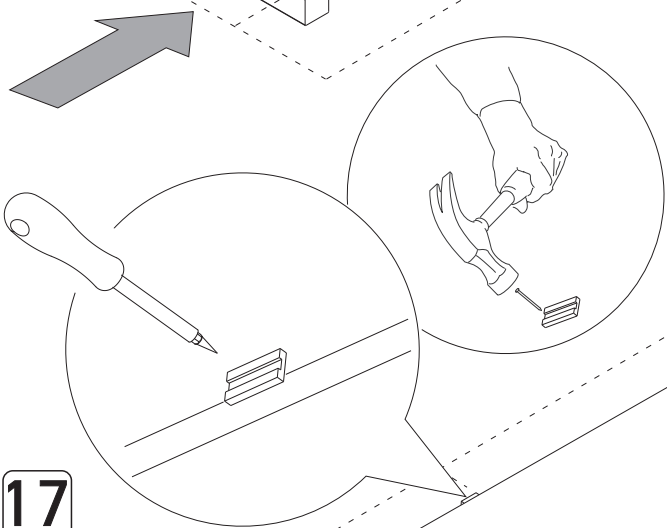
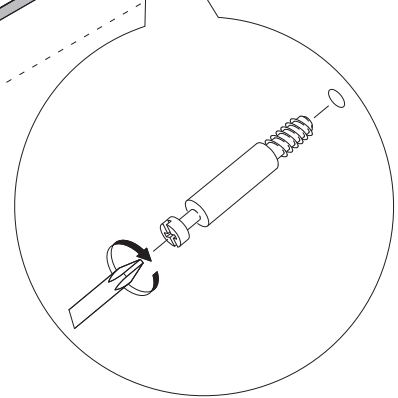
3 К детали прикрепить наконечники с помощью гвоздей (Компл.№11(В));



14

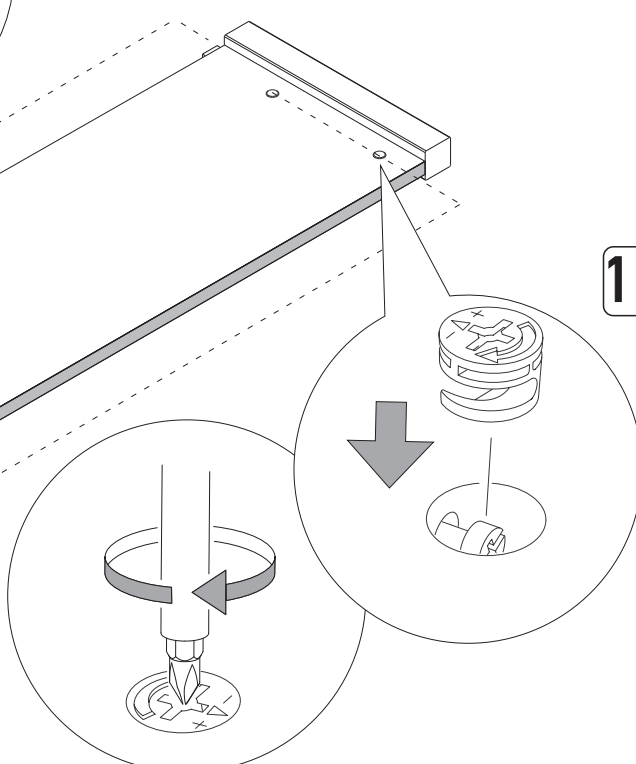


15



17

16

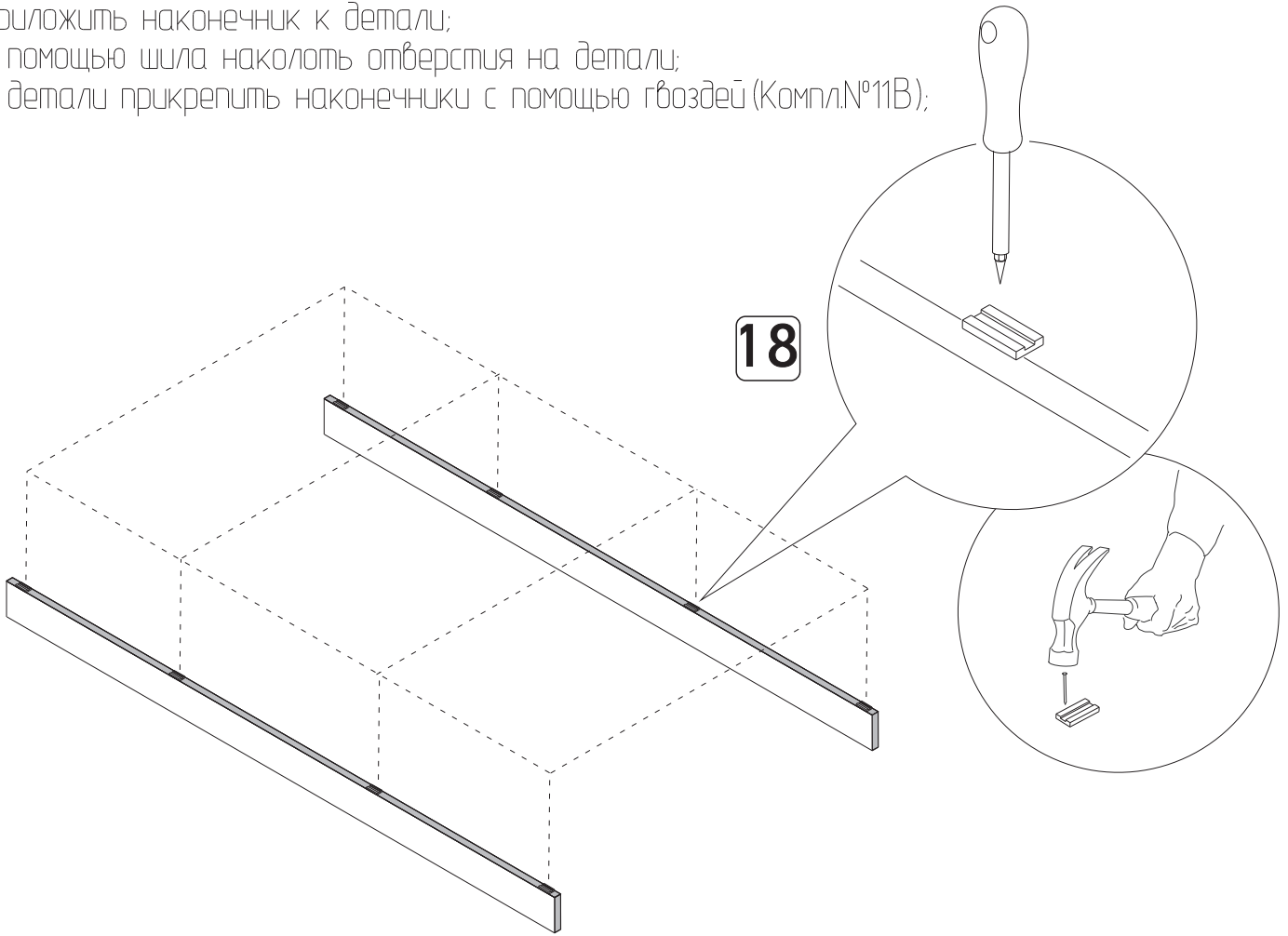


9

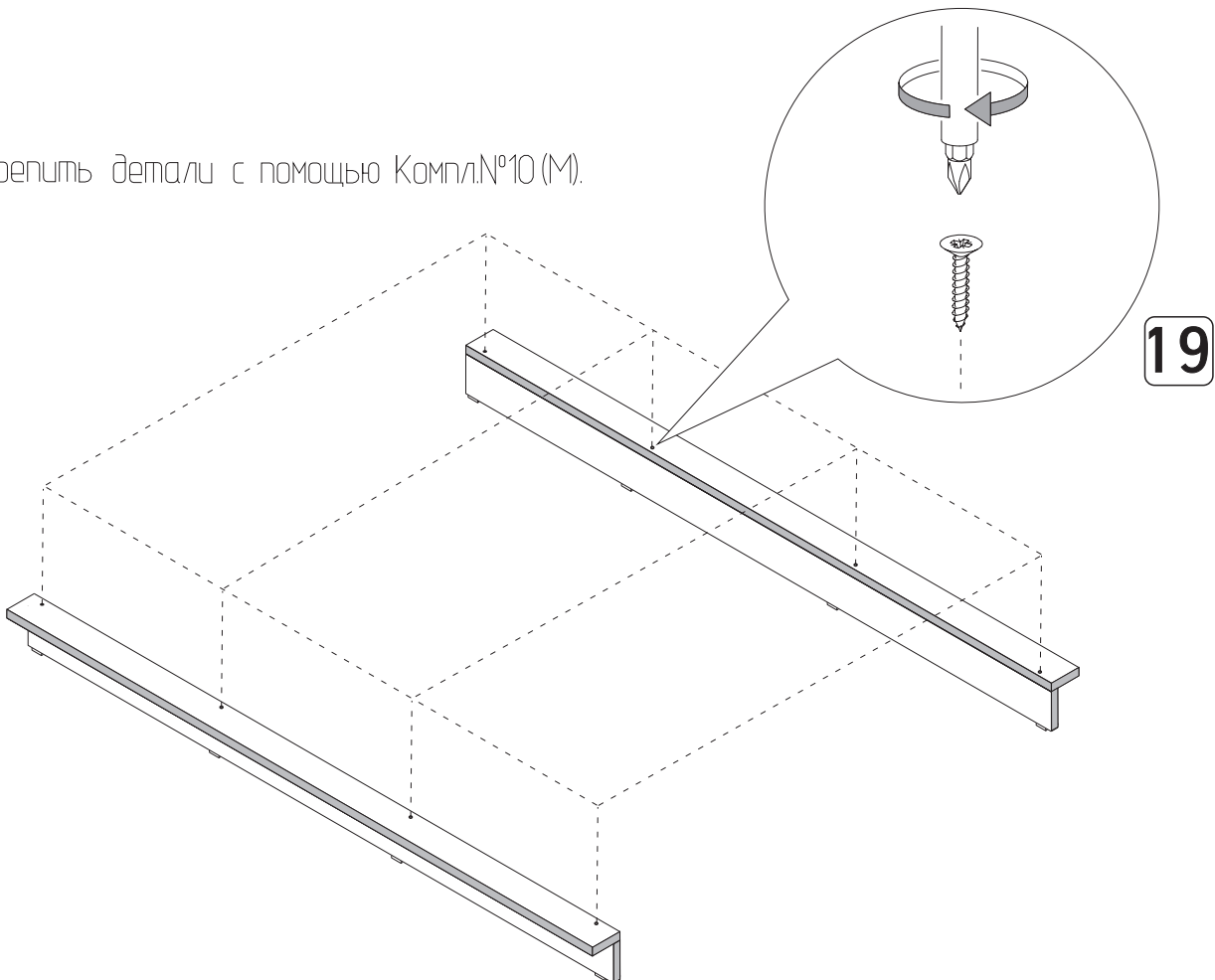
18

Установка наконечников (Компл.№11):

- 1 Приложить наконечник к детали;
- 2 С помощью шила наколоть отверстия на детали;
- 3 К детали прикрепить наконечники с помощью гвоздей (Компл.№11В);

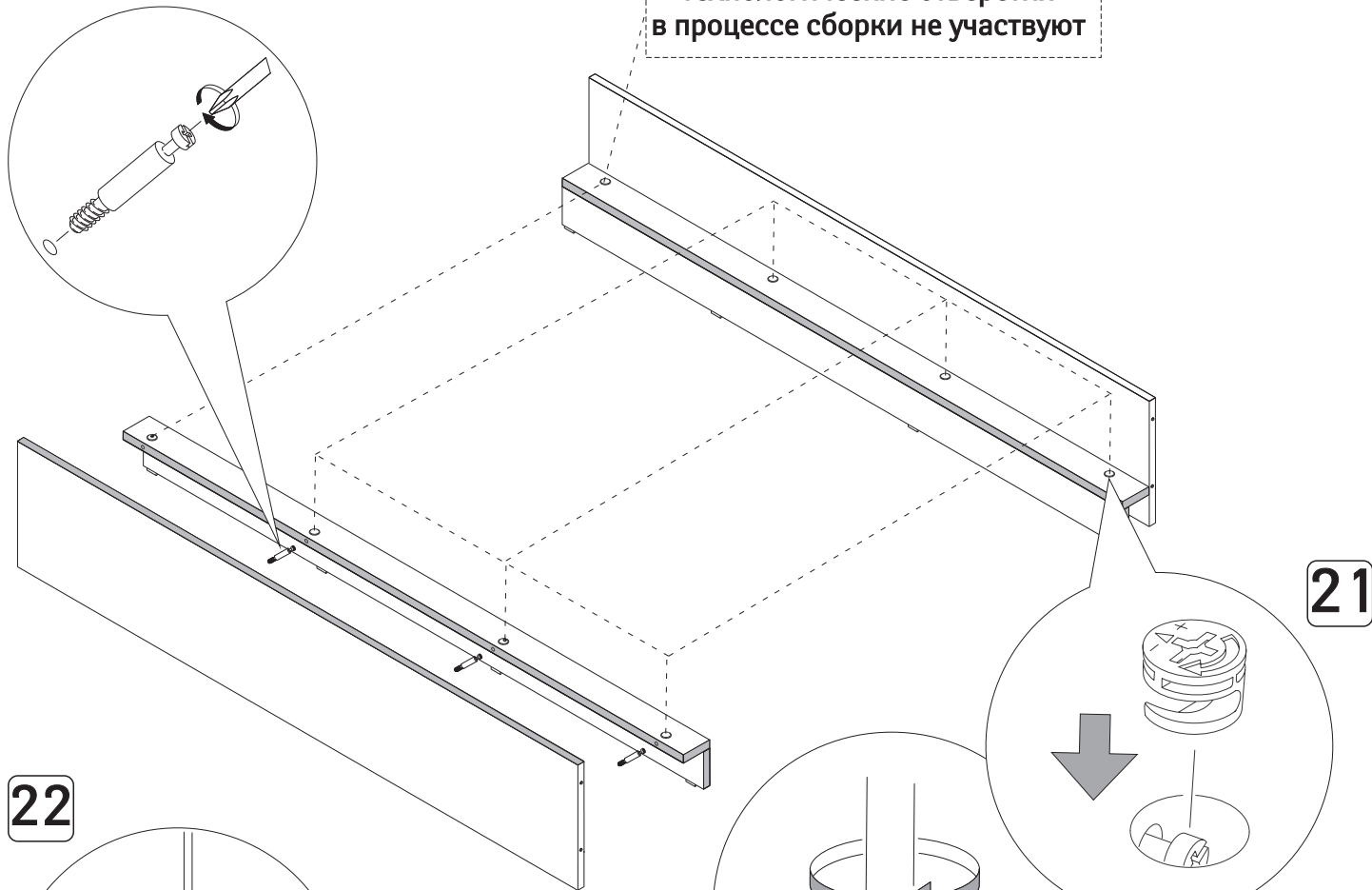
**19**

Закрепить детали с помощью Компл.№10 (М).

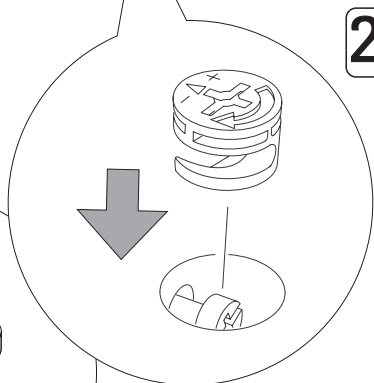


20

технологические отверстия
в процессе сборки не участвуют

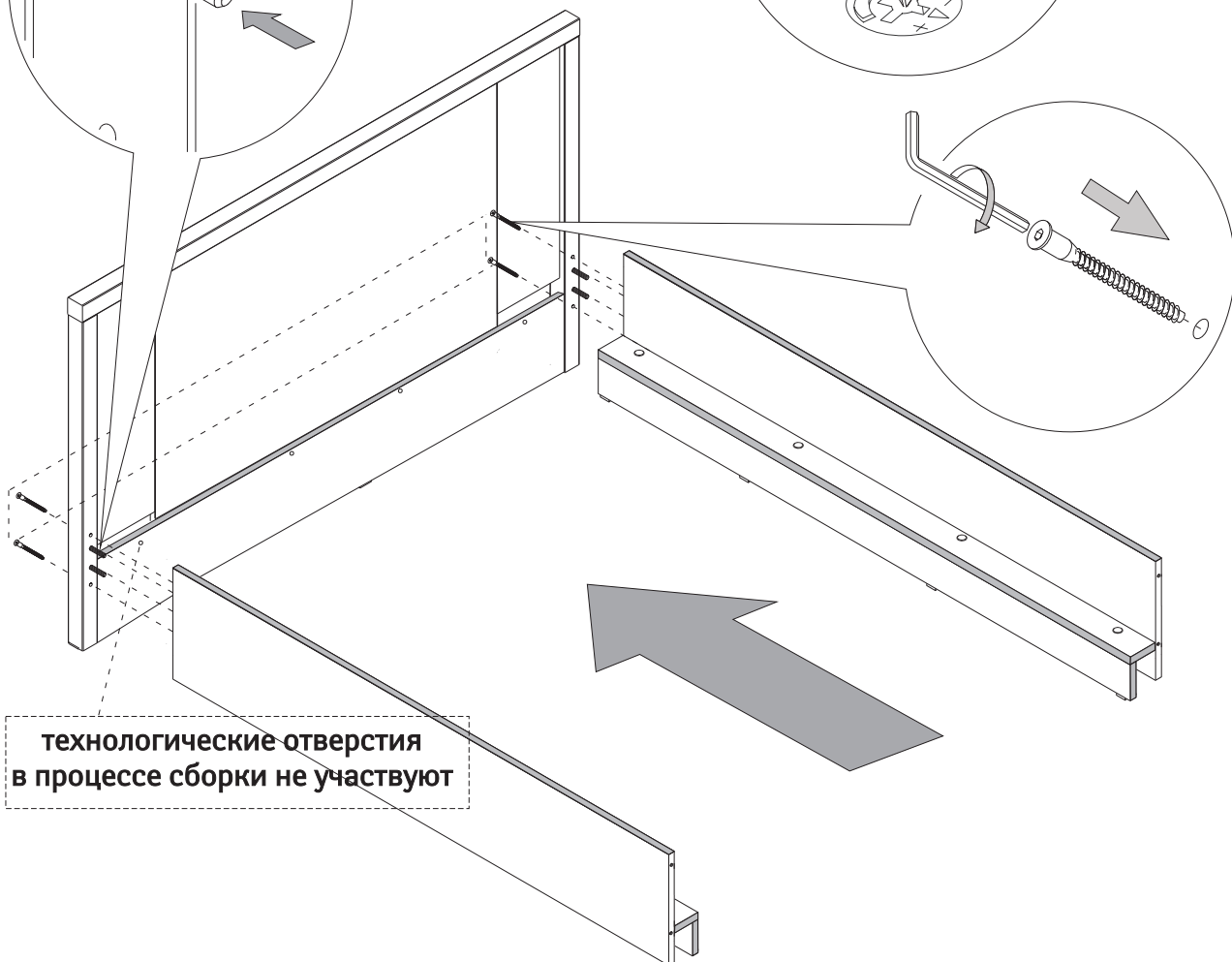
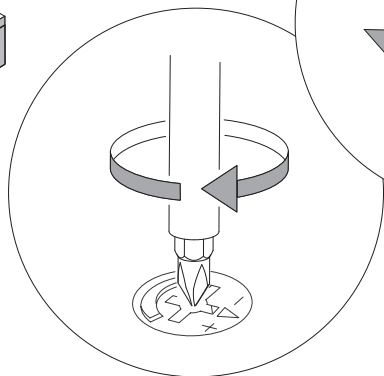
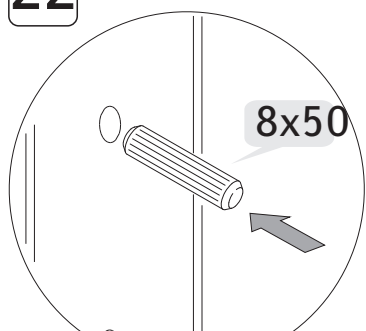


21



22

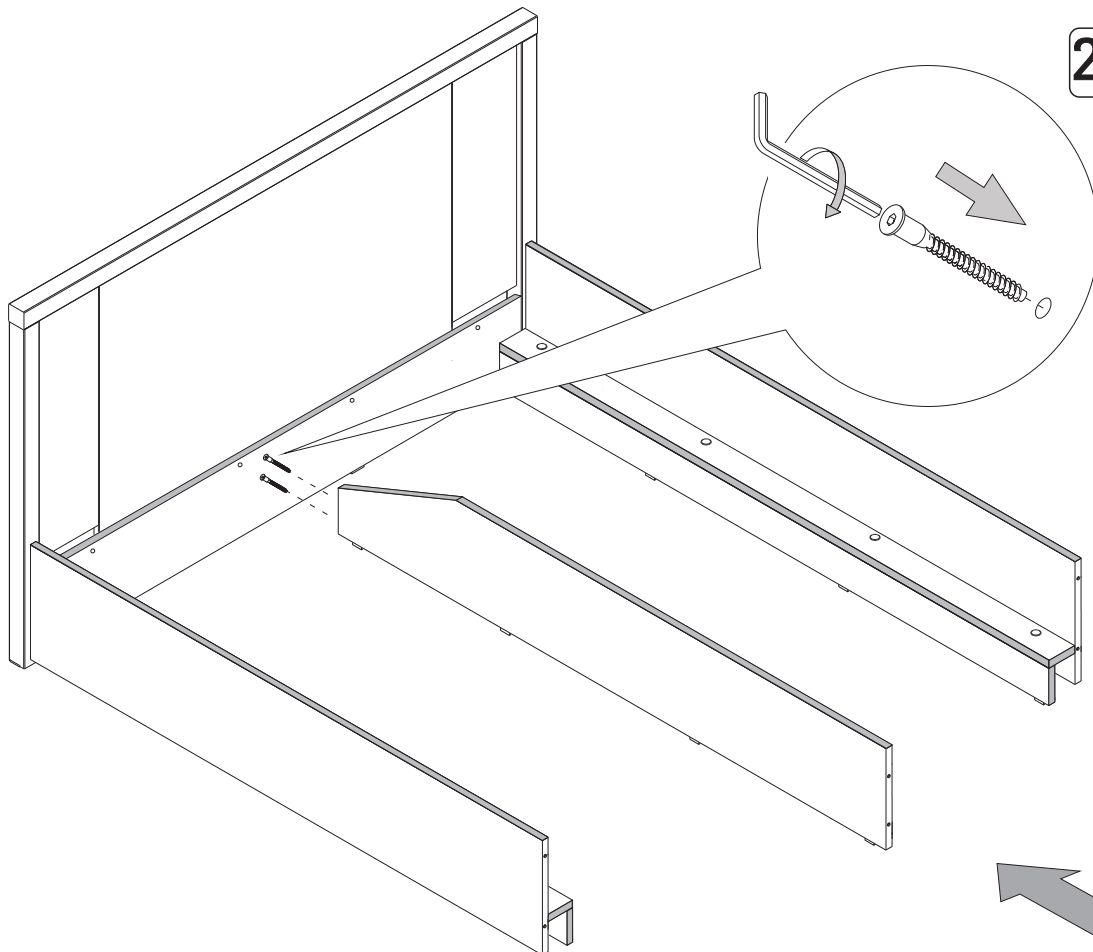
8x50



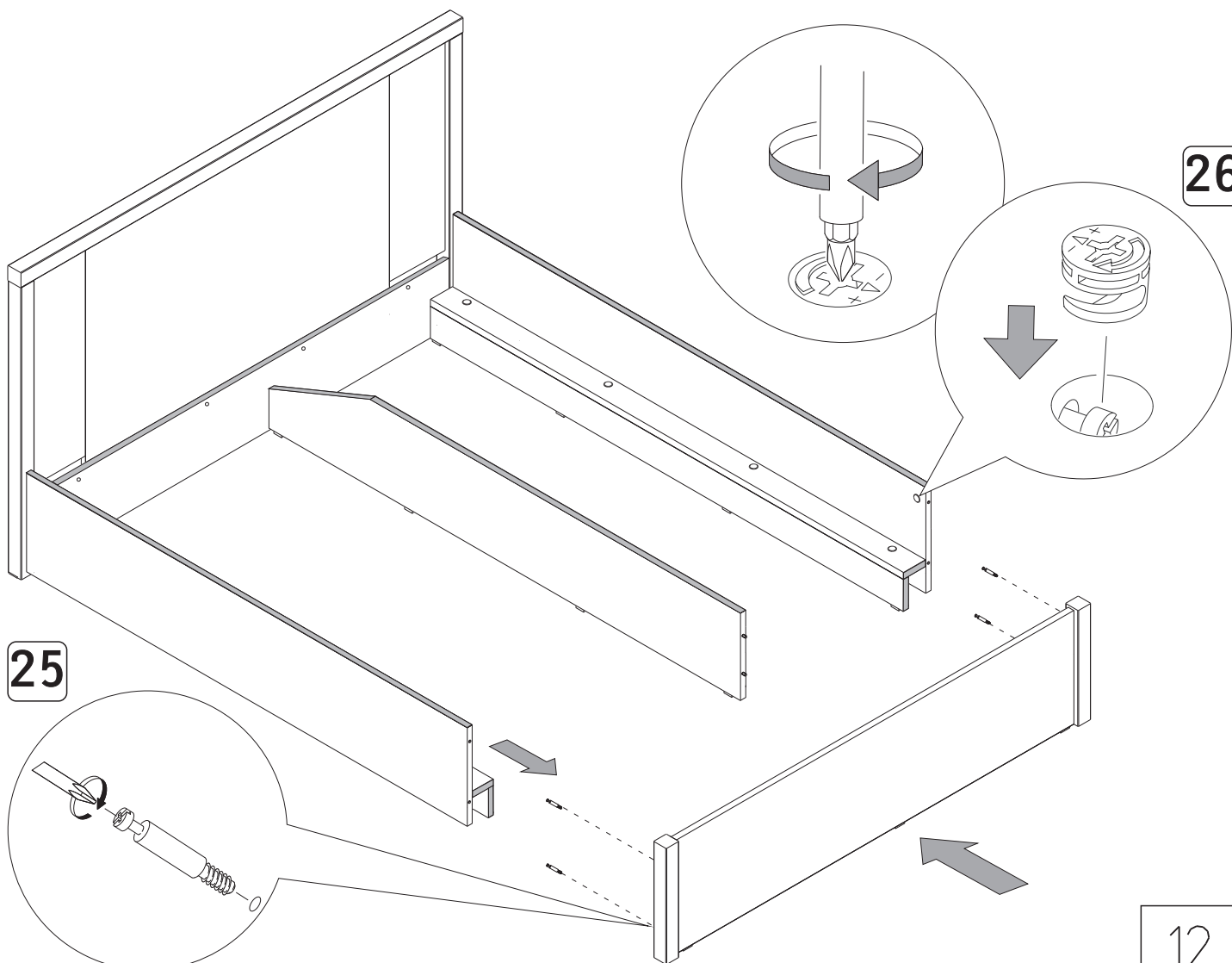
23

технологические отверстия
в процессе сборки не участвуют

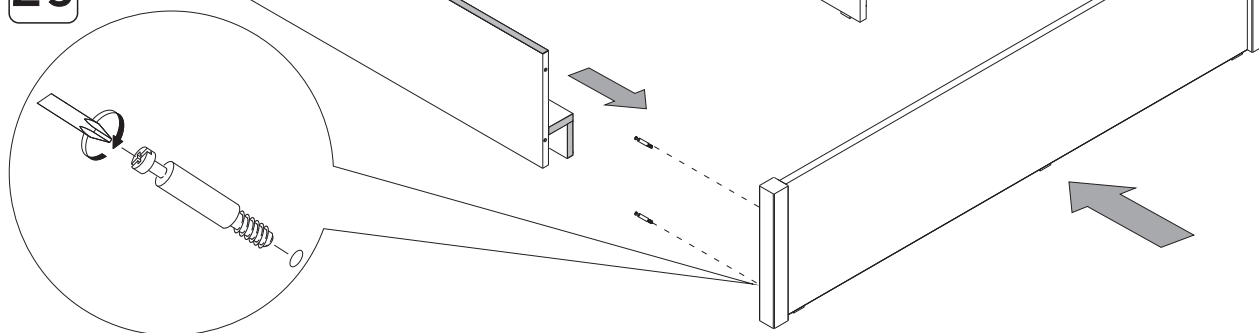
24



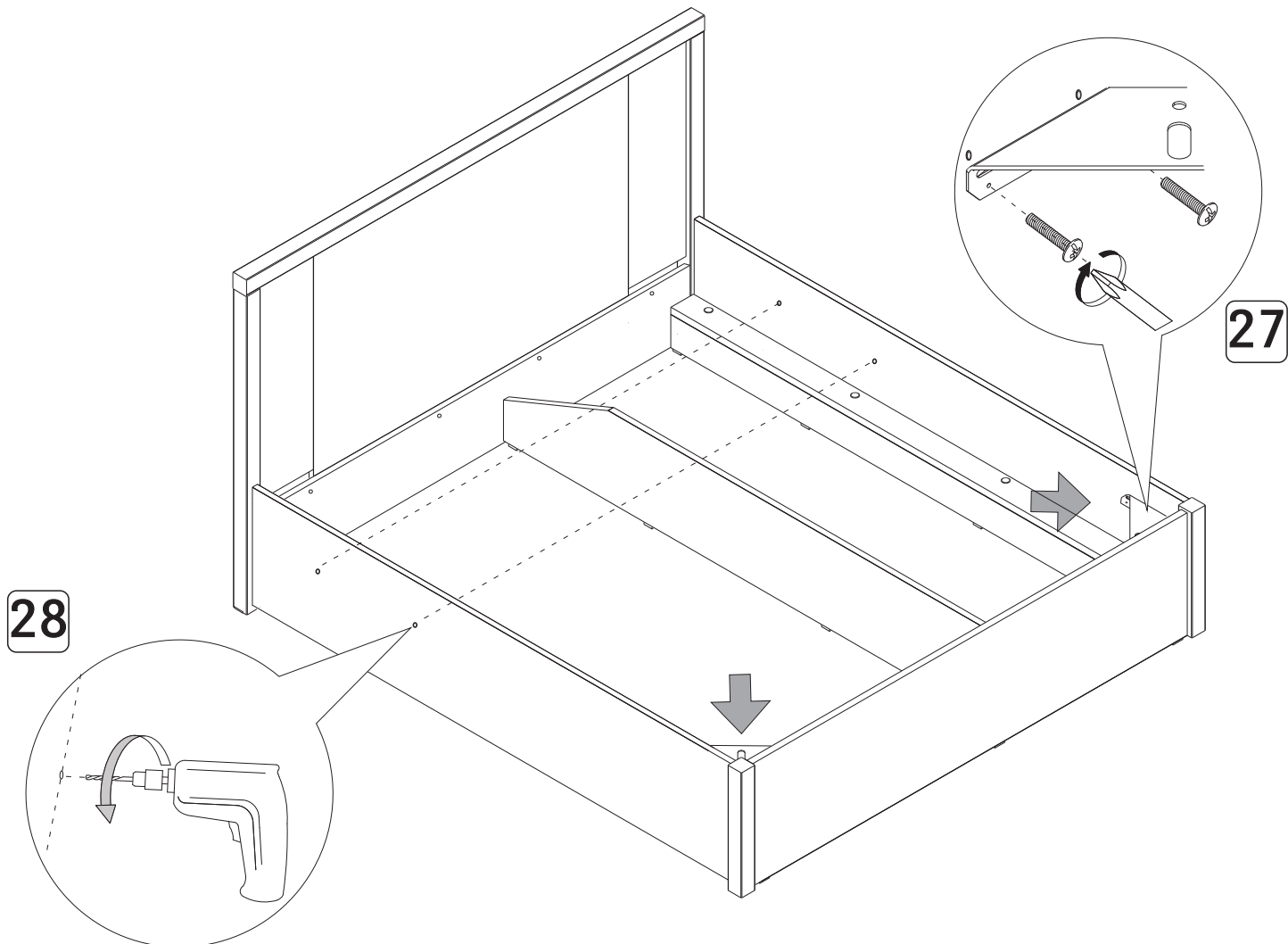
26



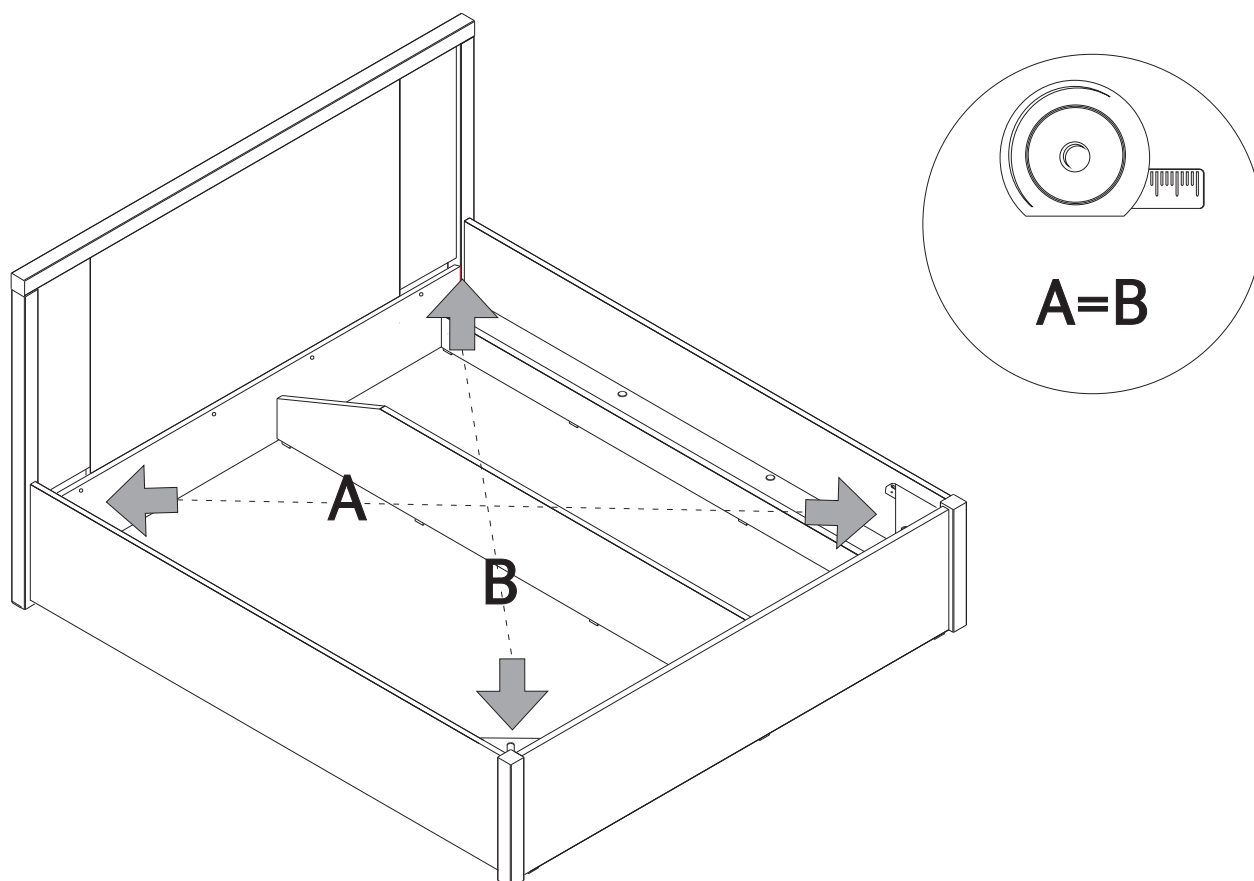
25



12

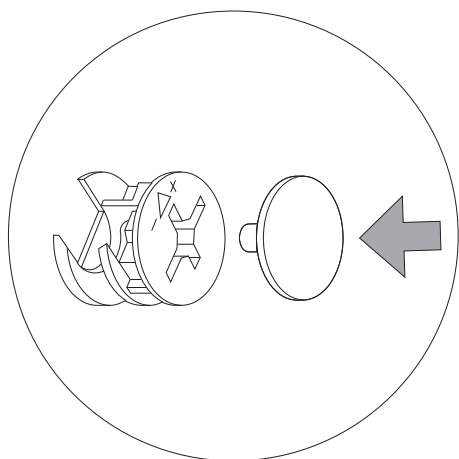


29
 Прямоугольность собранных каркасов проверять рулеткой по диагонали.



30

Заглушки на фурнитуру устанавливать после полной сборки изделия на видимые части.



31

Установить дно

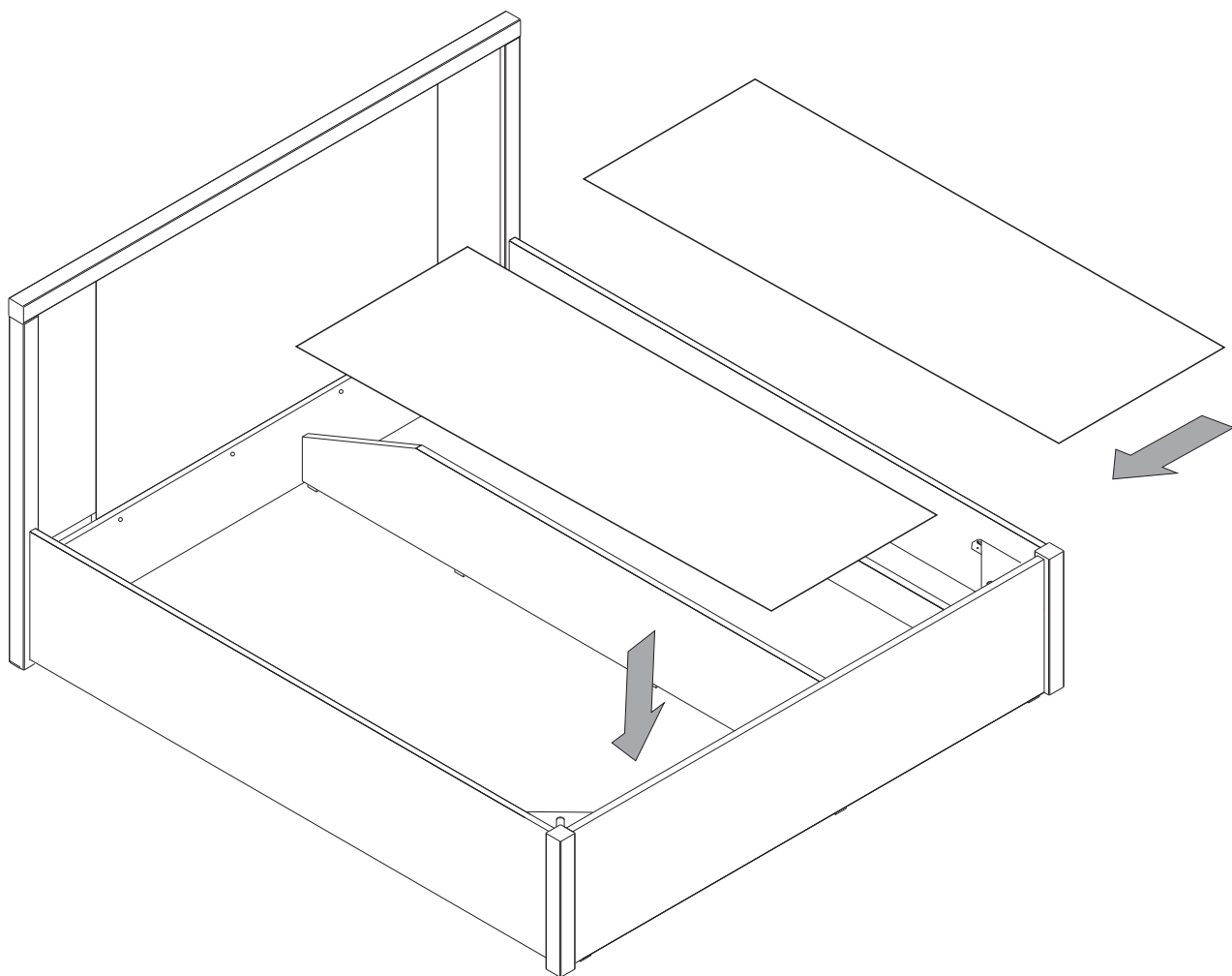


Схема смазывания резьбовых соединений

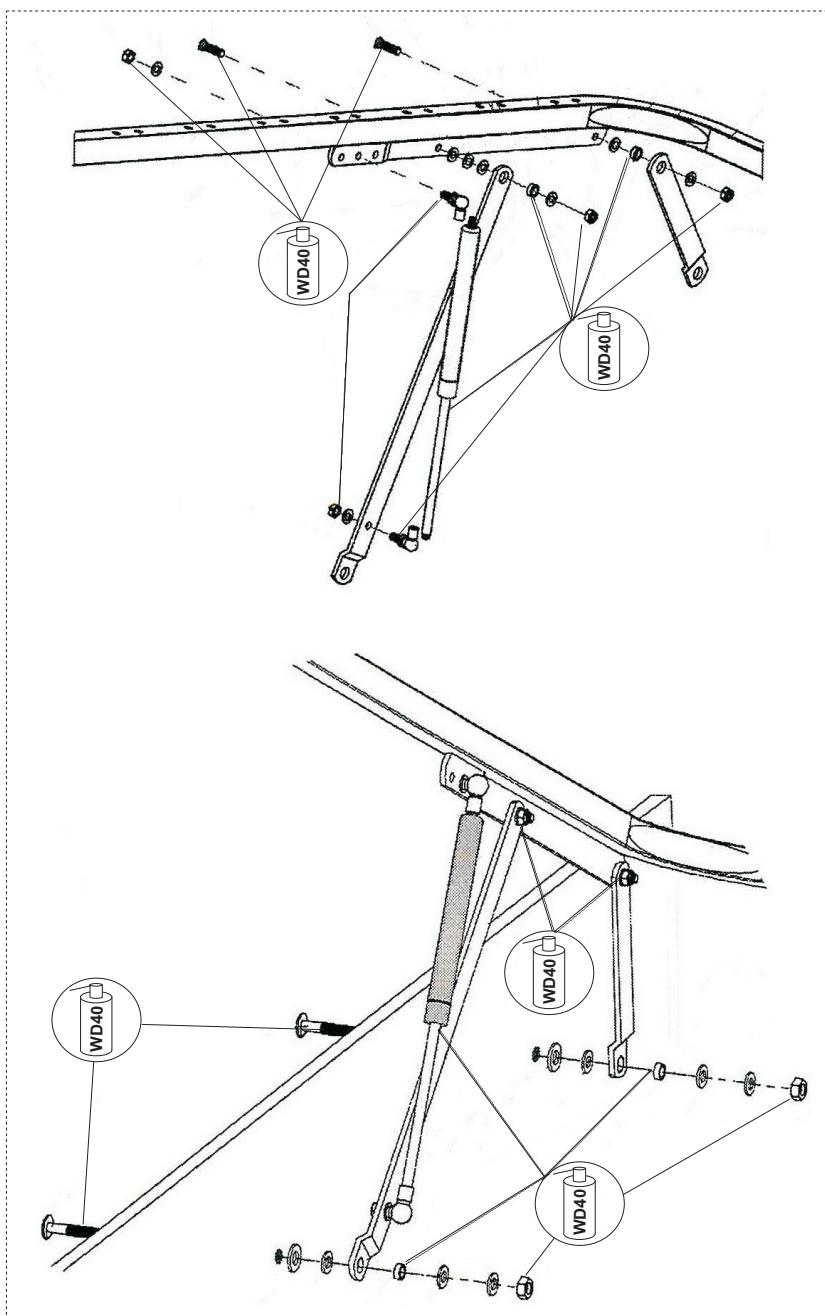
В процессе эксплуатации подъемного механизма при появлении посторонних шумов необходимо смазать все резьбовые соединения смазкой WD 40, а так же сам шток газовой пружины.

Средство WD 40 не входит в комплектацию изделия, приобретается самостоятельно в специализированном магазине.

Что бы произвести смазку резьбовых соединений необходимо ослабить гайки. После окончания процесса смазывания, гайки подтянуть обратно.

Инструкция по сборке и установке кроватного основания находится в заводской упаковке предприятия - изготовителя.

ВНИМАНИЕ ! При смазывании элементов нужно быть очень осторожным, чтобы не испачкать детали кровати.



ПРАВИЛА ЭКСПЛУАТАЦИИ И УХОДА ЗА МЕБЕЛЬЮ

1. Мебель, перевозимая при температуре ниже 0°C, охлаждается и при установке в помещении "запотевают", поэтому ее следует немедленно протереть чистой, сухой, мягкой тканью.
2. Мебель предназначена для эксплуатации в помещениях с температурой воздуха +10+28 °C и относительной влажностью 50-70%. Не рекомендуется ставить мебель близко к источникам тепла, а также к сырым и холодным стенам. Ее следует беречь от прямого попадания солнечных лучей.
3. На поверхности деталей не следует ставить горячие и влажные предметы. Нежелательно попадание кислот, щелочей и растворителей (спирт, бензин, ацетон).
4. Поверхности следует оберегать от механических повреждений, ударов и царапин, поскольку восстановить поверхность невозможно.
5. Поверхности мебели следует чистить специальным составом, который можно приобрести в магазине.
6. Зеркала и стекла рекомендуется чистить любыми средствами, предназначенными для этих целей.
7. Для предотвращения повреждения полового покрытия при перемещении мебели следует использовать подстилочный материал (картон, плотная ткань и т.п.)

ПОРЯДОК ПРЕДЪЯВЛЕНИЯ ПРЕТЕНЗИЙ НА КАЧЕСТВО МЕБЕЛИ

Претензии по некомплектности и производственным дефектам в течение гарантийного срока должна направляться покупателем непосредственно в магазин, где приобретена мебель, с обязательным приложением товарного чека и упаковочных ярлыков.

По дефектам, появившимся из-за несоблюдения покупателем правил эксплуатации и ухода за мебелью, претензии не принимаются

К СВЕДЕНИЮ ПОКУПАТЕЛЯ

Предприятие оставляет за собой право вносить изменения в конструктивные элементы мебели на основе внедрения передовой технологии, улучшающие качество выпускаемой продукции.

При обнаружении производственных дефектов ссылаетесь на номер набора мебели, номер ОТК, приложите гарантийный талон и упаковочные ярлыки.

ГАРАНТИЙНЫЙ ТАЛОН

Заполняется магазином, где приобретено изделие

(Наименование изделия)

Дата выпуска _____

Дата продажи _____

Владелец изделия _____

(Фамилия, Имя, Отчество)

Адрес _____

Установлен дефект _____

Исправил мастер _____

(подпись)

ГАРАНТИИ

24 месяца со дня приобретения по предъявлению гарантийного талона по обнаруженным дефектам. За механические повреждения, потертости, сколы фабрика ответственности не несет.

Наш адрес: РОССИЯ, 427628, Удмуртская республика, г. Глазов, ул. Сибирская, 42.

Контактный телефон: 8 (341-41)2-58-38

“бесплатный звонок по России 8-800-100-2600”

(линия отреза)

ПАСПОРТ

1. Дата выпуска

2. Отметка магазина о продаже

3. Штамп магазина

4. “_____” _____ 201__ г.

Пункты 2,3,4 заполняются в магазине при покупке мебели.

Сертификат _____