

РУКОВОДСТВО ПО ЭКСПЛУАТАЦИИ

Благодарим вас за выбор продукции, выпускаемой под торговой маркой MYSTERY. Мы рады предложить вам изделия, разработанные в соответствии с высокими требованиями к качеству и функциональности. Мы уверены, что вы будете довольны приобретением нашего изделия.

Перед началом эксплуатации прибора внимательно прочитайте данное руководство, в котором содержится важная информация, касающаяся вашей безопасности, а также рекомендации по правильному использованию прибора и уходу за ним.

Позаботьтесь о сохранности настоящего руководства, используйте его в качестве справочного материала при дальнейшем использовании прибора.

СОДЕРЖАНИЕ

Комплектация	2
Указания по технике безопасности.....	2
Описание прибора	4
Чистка прибора	5
Хранение прибора.....	6
Технические характеристики	6

КОМПЛЕКТАЦИЯ

Вентилятор	1 шт
Инструкция по эксплуатации	1 шт
Пульт ДУ	1 шт
Гарантийный талон	1 шт

УКАЗАНИЯ ПО ТЕХНИКЕ БЕЗОПАСНОСТИ

- Убедитесь в том, что указанные на приборе мощность и напряжение соответствуют допустимой мощности и напряжению Вашей электросети. Если мощность и напряжение не совпадают, обратитесь в специализированный сервисный центр.
- Во избежание риска поражения электрическим током убедитесь в том, что тип розетки соответствует типу вилки сетевого шнура прибора. Если вилка не соответствует розетке, проконсультируйтесь с квалифицированным электриком.
- Старайтесь не использовать удлинитель, так как он может перегреться и создать риск возникновения пожара. Если вы все же пользуетесь удлинителем, его шнур должен иметь минимальное сечение 1,5 мм и быть рассчитан на номинальный ток не менее 10 А. Никогда не используйте один удлинитель для подключения нескольких обогревателей!
- Во избежание поражения электрическим током и возгорания, не погружайте прибор, сетевой шнур и штепсельную вилку в воду или другие жидкости. Если прибор упал в воду:
 - не касайтесь корпуса прибора и воды;
 - немедленно отсоедините сетевой шнур от электросети, только после этого можно достать прибор из воды;
 - обратитесь в авторизованный сервисный центр для осмотра или ремонта прибора.
- Запрещается использовать прибор с поврежденными сетевым шнуром и/или вилкой. Во избежание опасности поврежденный шнур должен быть заменен в авторизованном сервисном центре.
- Не используйте прибор после того, как он упал или был поврежден каким-либо другим образом. Во избежание поражения электрическим током не пытайтесь самостоятельно разбирать и ремонтировать прибор. При необходимости обращайтесь в авторизованный сервисный центр.
- Во избежание опрокидывания прибора, устанавливайте его только на устойчивую ровную горизонтальную поверхность.
- Следите, чтобы сетевой шнур не касался острых кромок и горячих поверхностей.
- Не ставьте на сетевой шнур никакие предметы, не прокладываете сетевой шнур под коврами. Прокладывайте сетевой шнур таким образом, чтобы он не мешал продвижению по комнате, чтобы случайно не задеть шнур и не опрокинуть прибор.
- Не рекомендуется использовать дополнительные приспособления, не входящие в комплект данного прибора.
- Запрещается использовать прибор вне помещений.
- Всегда отключайте прибор от электросети по окончании эксплуатации, перед чисткой и если вы его не используете.
- При отключении прибора от электросети не тяните за сетевой шнур, всегда беритесь за вилку.
- Прибор не предназначен для использования в условиях повышенной влажности (в ванных комнатах, вблизи бассейнов).
- Во избежание перегрева не накрывайте прибор никакими предметами.
- Запрещается использовать прибор в помещениях, где хранится бензин, газ, краска или легковоспламеняющиеся жидкости.
- Будьте особенно внимательны, если поблизости от работающего прибора находятся дети или лица с ограниченными возможностями.
- Не оставляйте включенный прибор без присмотра.
- Храните прибор в недоступном для детей месте.
- Не включайте прибор без установленных решеток.
- Во избежание риска поражения током, возникновения пожара или повреждения прибора, запрещается вставлять какие-либо предметы в решетки прибора.
- Если прибор долгое время не будет использоваться, его необходимо отключить от электросети и убрать на хранение, чтобы в него не попадала пыль.

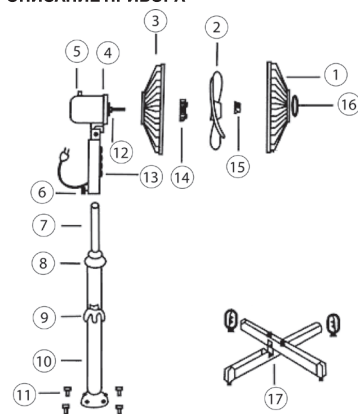
РУКОВОДСТВО ПО ЭКСПЛУАТАЦИИ

- Данный прибор предназначен только для бытового применения. Для использования в коммерческих или промышленных целях прибор не предназначен.
- Производитель и дистрибьютор снимают с себя ответственность и прекращают действие гарантии за использование прибора не в соответствии с данной инструкцией.
- Перевозку и реализацию прибора осуществляйте в заводской упаковке, предохраняющей его от повреждений во время транспортировки.
- Упакованный прибор можно транспортировать всеми видами закрытого транспорта в условиях ГОСТ 1515069 при температуре не ниже минус 20°С при защите его от прямого воздействия атмосферных осадков, пыли и от механических повреждений.
- Прибор собран из современных и безопасных материалов. По окончании срока службы, во избежание возможного причинения вреда жизни, здоровью потребителя, его имуществу или окружающей среде, прибор должен быть утилизирован отдельно от бытовых отходов в соответствии с правилами по утилизации отходов в вашем регионе.

Транспортировка, хранение и реализация

В случае резких перепадов температуры или влажности внутри устройства может образоваться конденсат, что может привести к короткому замыканию. Выдержите устройство перед использованием при комнатной температуре в течение 2х часов. Используйте заводскую упаковку для защиты устройства от грязи, ударов, царапин и повреждений при транспортировке. Защищайте устройство от прямого воздействия атмосферных осадков и прямых солнечных лучей. Не размещайте прибор вблизи источников тепла или отопления. Держите устройство в недоступном для детей месте. Соблюдайте температурный режим от 20°С до +50°С.

ОПИСАНИЕ ПРИБОРА

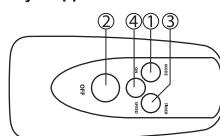


1. Передняя решетка
2. Лопасти
3. Задняя решетка
4. Корпус электродвигателя
5. Кнопка включения режима поворота
6. Фиксатор
7. Выдвижная трубка
8. Зажим регулировки высоты
9. Декоративная накладка
10. Стойка
11. Гайки крепления стойки
12. Ось
13. Панель управления
14. Гайка крепления задней решетки
15. Гайка крепления лопастей
16. Колпачок для передней решетки
17. Основание

СБОРКА ПРИБОРА

1. Установите стойку (10) на основание (17) и закрепите ее при помощи 4-х гаек (входят в комплект прибора).
2. Снимите со стойки (10) зажим регулировки высоты (8), наденьте на стойку (10) декоративную накладку (9) и опустите ее на основание (17).
3. Отрегулируйте желаемую высоту выдвижной трубки (7), установите зажим (8) на место и зафиксируйте его.
4. Установите корпус электродвигателя (4) с панелью управления (13) на выдвижную трубку (7) и закрепите его фиксатором (6).
5. Открутите гайку крепления лопастей (15) (по часовой стрелке), затем открутите гайку крепления задней решетки (14) (против часовой стрелки), и снимите их с оси вентилятора (12).
6. Наденьте заднюю решетку (3) на переднюю панель корпуса электродвигателя и закрепите ее при помощи соответствующей гайки (14).
7. Установите лопасти (2) на ось (12) и закрепите их при помощи соответствующей гайки (15).
Внимание! Закручивайте гайку крепления лопастей против часовой стрелки!
8. Соедините переднюю (1) и заднюю решетки (3) вентилятора и аккуратно скрепите их.

Пульт ДУ



1. Кнопка включения вентилятора
2. Кнопка выключения вентилятора
3. Кнопка установки таймера отключения вентилятора
4. Кнопка переключение скорости вращения

РУКОВОДСТВО ПО ЭКСПЛУАТАЦИИ

ЭКСПЛУАТАЦИЯ ПРИБОРА

Перед включением подключите прибор к электросети. Выберите скорость обдува, нажав на кнопку «1» (низкая скорость), «2» (средняя скорость) или «3» (высокая скорость).

Для выключения прибора нажмите на кнопку «0».

ЧИСТКА ПРИБОРА

- Перед чисткой прибора отключите его от электросети.
- Протрите корпус прибора мягкой влажной тканью. Не используйте для чистки химические агрессивные и абразивные средства и материалы.
- Запрещается погружать прибор в воду или любые другие жидкости. Не допускайте попадания воды внутрь прибора.
- Для чистки решеток и лопастей - снимите их с прибора и тщательно вымойте. Затем вытрите насухо и поместите на место.

ХРАНЕНИЕ ПРИБОРА

После чистки поместите прибор в упаковку.

Храните прибор в сухом, прохладном месте.

ТЕХНИЧЕСКИЕ ХАРАКТЕРИСТИКИ

Модель:..... MSF-2446

Напряжение питания:..... 220-240 В переменного тока

Номинальная потребляемая мощность:..... 40 Вт

Класс защиты:..... II

Примечание:

В соответствии с проводимой политикой постоянного совершенствования технических характеристик и дизайна, возможно внесение изменений без предварительного уведомления.

Прибор собран из современных и безопасных материалов. По окончании срока службы, во избежание возможного причинения вреда жизни, здоровью потребителя, его имуществу или окружающей среде, прибор должен быть утилизирован отдельно от бытовых отходов в соответствии с правилами по утилизации отходов в вашем регионе.



Уведомляем, что вся упаковка данного прибора НЕ ПРЕДНАЗНАЧЕНА для вторичной упаковки или хранения в ней ПИЩЕВОЙ ПРОДУКЦИИ.

Срок службы - 5 лет, при условии, что изделие используется в строгом соответствии с настоящим руководством по эксплуатации.

ТЕХНИЧЕСКАЯ ПОДДЕРЖКА

Единая справочная служба:

тел. 8-800-100-46-80

service@premsrv.ru



Дополнительную информацию о гарантийном и послегарантийном ремонте вы можете получить по месту приобретения данного изделия или на сайте www.mysteryelectronics.ru

МИСТЕРИ ЭЛЕКТРОНИКС ПТЕ ЛИМИТЕД

Румс 2006-8, 20/Ф,

Ту Чайначем Эксчейндж Скуэре,

338 Кингс Род, Ноз Пойнт,

Гонконг, Китай

«Товар сертифицирован в соответствии с Техническим регламентом Таможенного союза 004/2011 «О безопасности низковольтного оборудования» и 020/2011 «Электромагнитная совместимость технических средств».

Дата изготовления: 12.2018 г.

Импортер и организация уполномоченная на принятие претензий от потребителей: ООО «СИГМА ЛЮКС»

Адрес: 142155, РФ, Московская область, г. Подольск, д. Лаговское, владение 6, строение 1

MYSTERY HOME

РУКОВОДСТВО ПО ЭКСПЛУАТАЦИИ

MSF-2446

ВЕНТИЛЯТОР

