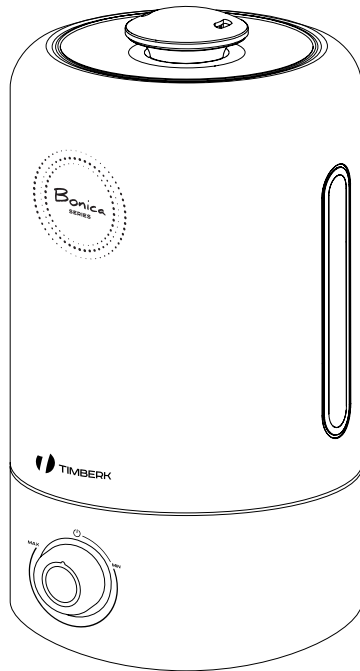




## РУКОВОДСТВО ПО ЭКСПЛУАТАЦИИ INSTRUCTION MANUAL



## УЛЬТРАЗВУКОВОЙ УВЛАЖНИТЕЛЬ ВОЗДУХА

### ULTRASONIC HUMIDIFIER

#### Модели/Models:

THU UL 32 M (W)

#### Цвета/Colors:

(W) - белый цвет корпуса / white body



**Руководство по эксплуатации включает в себя гарантийный талон**  
Производитель вправе менять внешний вид прибора и цветовую гамму  
прибора без специального уведомления.

Outlook of devices, also colour scores can be revised without any special  
advance notices.

## СОДЕРЖАНИЕ

1. Важная информация	2
2. Правила безопасности	3
3. Технические характеристики	4
4. Описание прибора	4
5. Комплектация	5
6. Наполнение резервуара водой	5
7. Эксплуатация прибора	5
8. Фильтр-картридж для воды	6
9. Чистка и обслуживание прибора	6
10. Устранение неисправностей	7
11. Утилизация, срок службы, гарантийный срок	8
12. Транспортировка и хранение	8
13. Информация о сертификации	8
14. Гарантийный талон	9

## Уважаемый покупатель!

Благодарим Вас за удачный выбор и приобретение увлажнителя воздуха TIMBERK. Он прослужит Вам долго.

**Увлажнитель воздуха повышает относительную влажность воздуха в помещении и нормализует микроклимат, помогая избежать пагубных явлений пониженной влажности.**

**Просим вас внимательно ознакомиться с руководством по эксплуатации перед тем, как вы начнете эксплуатацию изделия!**

## 1. ВАЖНАЯ ИНФОРМАЦИЯ

Производитель оставляет за собой право без предварительного уведомления покупателя вносить изменения в конструкцию, комплектацию или технологию изготовления изделия с целью улучшения его свойств. В тексте и цифровых обозначениях данного руководства могут быть допущены опечатки.

Если после прочтения руководства у Вас останутся вопросы по работе и эксплуатации прибора, обратитесь к продавцу или в специализированный сервисный центр для получения разъяснений. На изделии присутствует этикетка, на которой указаны все необходимые технические данные и другая полезная информация о приборе.

Используйте прибор только по назначению, указанному в данном руководстве.

Увлажнитель предназначен для увлажнения воздуха в помещении. Комфортные условия достигаются при относительной влажности воздуха от 40 до 60%. Недостаточная влажность воздуха приводит к высушиванию слизистых оболочек, что в свою очередь является причиной снижения иммунитета, головной боли, растрескивания губ, жжения в глазах, благоприятствует развитию инфекции и заболеваниям дыхательных путей, вызывает утомление, приводит к повышенной усталости глаз и ухудшению концентрации внимания, отрицательно влияет на состояние домашних животных и комнатных растений, приводит к усилению пылеобразования, повышению электростатического заряда синтетических тканей.

## 2. ПРАВИЛА БЕЗОПАСНОСТИ

Перед вводом в эксплуатацию увлажнителя внимательно изучите данное руководство по эксплуатации и храните его для дальнейшего использования.

При использовании прибора, необходимо соблюдать ряд мер предосторожности. Неправильная эксплуатация в силу игнорирования мер предосторожности может привести к причинению вреда здоровью пользователя и других людей, а также нанесению ущерба их имуществу. Увлажнитель предназначен для работы в жилых помещениях с соблюдением указанных условий эксплуатации. Использование увлажнителя не по назначению может создавать ситуации, опасные для жизни и здоровья людей.

Электроприбор должен находиться под наблюдением во время его эксплуатации, особенно, если неподалёку от него находятся дети. Устройство не предназначено для использования лицами (включая детей) с ограниченными физическими, сенсорными или умственными возможностями, обладающими недостаточным опытом и знаниями, если они не находятся под наблюдением и не получили инструкций по использованию устройства от лица, ответственного за их безопасность. Необходимо следить, чтобы дети не играли с устройством.

Не используйте устройство, в целях, непредусмотренных этим руководством по эксплуатации.

Не допускается эксплуатировать увлажнитель, если его сетевой шнур имеет повреждения, а также, если увлажнитель неисправен, поврежден при падении или при других обстоятельствах. Увлажнитель должен эксплуатироваться только в полностью собранном виде.

Во избежание ожога при работающем увлажнителе не прикасайтесь к мембране увлажнителя. Из-за высокой частоты колебаний мембрана сильно нагревается.



### ПРИМЕЧАНИЕ:

Высокочастотные колебания мембраны ультразвукового увлажнителя не слышны и совершенно безопасны для людей и домашних животных.

Во избежание опасности поражения электрическим током, поврежденный сетевой шнур должен меняться только в авторизованных сервисных центрах квалифицированными специалистами. Во избежание опасности поражения электрическим током не размещайте сетевой шнур рядом с нагревательными приборами и легковоспламеняющимися или горючими веществами.

Во избежание травм и повреждения имущества не пытайтесь самостоятельно ремонтировать увлажнитель. Для ремонта увлажнителя обращайтесь в авторизованный сервисный центр производителя.

Внимайте сетевую вилку увлажнителя из сетевой розетки в следующих случаях: перед сливом или заправкой резервуара водой; перед чисткой и техническим обслуживанием; перед монтажом/демонтажем элементов увлажнителя; перед перемещением увлажнителя на другое место.

Устанавливайте увлажнитель на ровной сухой поверхности. Выходящий из увлажнителя пар может повредить поверхности, на которые он попадает. Не устанавливайте увлажнитель на пол, а также в непосредственной близости от отопительных приборов, стен, мебели и других предметов.

За повреждения, полученные из-за неправильного расположения увлажнителя, изготовитель и продавец ответственности не несут.

Увлажнитель следует установить на каком-либо возвышении, например, на столе, тумбе и т.п. на расстоянии не менее 60 см от пола и не менее 10 см от стены.

Не допускается заливать в увлажнитель воду через распылитель.

Не погружайте увлажнитель и шнур питания в воду или другие жидкости.

Не устанавливайте увлажнитель на проходе или в других местах, где его могут задеть, опрокинуть и т.п.

Если увлажнитель не используется, отключите его от сети электропитания.

Не прокладывайте сетевой шнур под ковром или другими предметами. Расположите увлажнитель так, чтобы случайно не задеть шнур блока питания.

Не используйте увлажнитель во влажных помещениях. Чрезмерная влажность в помещении может привести к конденсации воды на окнах и на предметах мебели. Если это происходит, выключите увлажнитель.

Не допускайте попадания в увлажнитель посторонних предметов.

Не загромождайте посторонними предметами воздухозаборное отверстие и распылитель увлажнителя.

Не садитесь, не вставляйте и не ставьте тяжелые предметы на увлажнитель.

Во избежание повреждения увлажнителя не добавляйте в используемую для увлажнения воду эфирные масла, консервирующие добавки, ароматизаторы и другие посторонние примеси. За повреждения увлажнителя, полученные из-за невыполнения данного требования, изготовитель и продавец ответственности не несут.

### 3. ТЕХНИЧЕСКИЕ ХАРАКТЕРИСТИКИ

Таблица 1

Технические характеристики	Единица измерения	Значение
Производительность по увлажнению	мл/ч	300
Параметры электропитания	В/Гц	220~/50
Объем бака	л	5
Номинальная потребляемая мощность	Вт	25
Номинальная сила тока	А	0,11
Степень защиты от влаги	-	IPX0
Класс электрозащиты	-	II
Размеры прибора	мм	195x195x327
Размеры упаковки	мм	230x230x360
Вес нетто	кг	1,4
Уровень шума	Дб (А)	34

Производитель оставляет за собой право для разных партий поставок без предварительного уведомления изменять комплектующие части изделия (включая заливаемые \ засыпаемые составляющие), не влияя при этом на основные технические параметры изделия или улучшая их, а также не нарушая изменениями принятые на территории страны производства \ транзита \ реализации стандарты качества и нормы законодательства.

Это может повлечь за собой изменение веса и габаритов изделия, но не более чем на +/- 5-20% (могут отличаться для разного вида изделий).

### 4. ОПИСАНИЕ ПРИБОРА

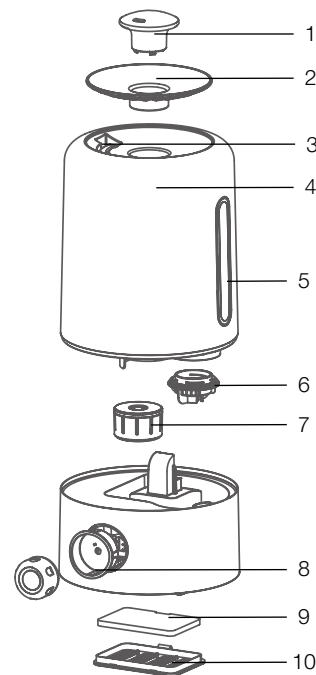


Рис. 1

1. Распылитель
2. Крышка резервуара для воды
3. Ручка для переноски
4. Резервуар для воды
5. Окно контроля для воды
6. Крышка резервуара для воды с клапаном
7. Фильтр для воды
8. Регулятор включения/выключения и интенсивности выхода пара
9. Воздушный фильтр
10. Решетка воздушного фильтра

## 5. КОМПЛЕКТАЦИЯ

1. Увлажнитель воздуха – 1 шт.
2. Руководство по эксплуатации и гарантийный талон – 1 шт.
3. Упаковка – 1 шт.
4. Фильтр для воды – 1 шт.

## 6. НАПОЛНЕНИЕ РЕЗЕРВУАРА ВОДОЙ

1. Снимите крышку резервуара для воды с распылителем, а затем резервуар для воды с устройства.
2. Возьмитесь за ручку резервуара и потяните его вверх.
3. Переверните резервуар и открутите крышку резервуара с клапаном против часовой стрелки.
4. Наполните резервуар водой.
5. Закрутите крышку резервуара с клапаном по часовой стрелке. Убедитесь в плотной фиксации крышки резервуара. Неполное выполнение вышеуказанных мер приводит к попаданию воздуха в резервуар для воды и как следствие к неисправности.
6. Установите резервуар и крышку резервуара для воды с распылителем на устройство.



### ВНИМАНИЕ!

Во избежание поражения электрическим током, перед тем, как разбирать прибор (снимать резервуар), отключите прибор от электросети! Не наполняйте резервуар иными жидкостями, за исключением водопроводной воды.

Другой состав жидкостей оказывает вредное воздействие на внутренние детали и приводит к неисправности.

Не наполняйте устройство или резервуар для воды такими добавками как эфирное масло, ароматизирующее вещество, моющее средство, химические лекарственные препараты, теплая вода (свыше 40 °) и т. д.

В противном случае резервуар для воды и внутренние детали устройства повредятся и придут в неисправность.



### ВНИМАНИЕ!

Не заливайте воду непосредственно во внутреннюю часть устройства или распылитель.

Наличие воды внутри устройства может привести к неисправности прибора.

Не ударяйте и не бросайте резервуар для воды. Он может повредиться, что приведет к утечке воды. Не используйте устройство в случае сильного удара резервуара.

Немедленно обратитесь в службу технического обслуживания или пункт технического обслуживания и ремонта.

Каждый день наполняйте резервуар чистой водой и содержите прибор в чистоте.

## 7. ЭКСПЛУАТАЦИЯ ПРИБОРА

### Включение прибора

Установите прибор строго вертикально на ровную сухую поверхность, после чего подключите прибор к электрической сети, предварительно наполнив резервуар водой. Нажмите на кнопку управления. Прибор включится с высокой интенсивностью выхода пара, и из распылителя пойдет пар.

В самом начале этой операции уровень распыления может оказаться нестабильным, что вызвано разностью температуры и качеством воды. Потребуется короткое время для того, чтобы этот процесс стабилизировался.

### Регулировка интенсивности пара

Вращая регулятор влево и вправо, вы можете регулировать интенсивность пара. Чем больше пара выходит, тем быстрее и сильнее происходит увлажнение воздуха.

### Автоматическое отключение при отсутствии воды

При понижении уровня воды в резервуаре ниже минимально допустимого ультразвуковая мембрана прибора автоматически отключится, при этом прозвучит звуковой сигнал и на панели управления будет мигать кнопка красным цветом. Для продолжения работы прибора не-

обходимо наполнить резервуар водой согласно п. 6 «Наполнение резервуара водой», после чего подключить прибор к электрической сети.



## ВНИМАНИЕ!

Не переполняйте арома-капсулу ароматическим маслом, т. к. попадание ароматического масла на пластмассовые элементы прибора может привести к их выходу из строя и рассматривается производителем, как не гарантийный случай.

### Ароматизация воздуха

Прибор оснащен арома-капсулой для ароматического масла, расположенной рядом с вентиляционным отверстием, в основании прибора. При добавлении в неё ароматического масла происходит ароматизация воздуха.

Ароматическое масло в комплект поставки не входит.

### Выключение

Для выключения прибора установите регулятор включения/выключения и интенсивности выхода пара в положение «0».



## ВНИМАНИЕ!

Если при работе прибора образуется большое количество конденсата на верхней части прибора и на предметах рядом с ним, то необходимо уменьшить интенсивность выхода пара.

## 8. ФИЛЬТР-КАРТРИДЖ ДЛЯ УМЯГЧЕНИЯ ВОДЫ

В комплект прибора входит 1 фильтр-картридж для воды. Фильтр-картридж с минеральными шариками обладает сильными абсорбирующими свойствами. Фильтр впитывает элементы тяжелых металлов, таких как свинец, хром, ртуть, цинк и т. д. Обеззараживает воду и восстанавливает нормальную кислотность (PH).

Если при использовании увлажнителя на предметах вокруг увлажнителя появился белый налет, это может быть следствием следующих причин:

1. Вода, которая используется, содержит большое количество магния или кальция. Следует использовать воду, предварительно очищенную с помощью бытового фильтра для воды.
2. Остатки солей кальция и магния накопились во внутренней части прибора. Необходимо очистить внутренние части прибора.

## 9. ЧИСТКА И ОБСЛУЖИВАНИЕ ПРИБОРА

Перед началом чистки устройства убедитесь в том, что вилка отключена от розетки. В противном случае, это может привести к поражению электрическим током.

Проводите чистку устройства один или два раза в неделю.

9.1. Для протирки внешней поверхности устройства используйте влажную и мягкую ткань.

Во избежание поражения электрическим током не царапайте и не повреждайте при чистке элементы устройства.

Не используйте при чистке прибора растворитель, бензин, диметилбензол, жесткую щётку, тальковую пудру и другие вещества, кроме воды.

9.2. Вытрите остатки воды в основании прибора под резервуаром влажной и мягкой тканью.

Для удаления остатков воды на мелких деталях можно воспользоваться мягкой щеткой, а затем протереть их снова мягкой тканью.

9.3. При образовании грязи на мембране, очистите её с помощью мягкой щёточки.

9.4. Воспользуйтесь мягкой щеткой для стирания остатков воды на поверхности сопла распылителя, а затем протрите его снова мягкой тканью.

9.5. Промойте резервуар для воды и распылитель чистой водой. Крышку с клапаном промывайте аккуратно и без усилий, в противном случае это приведет к протечке воды через крышку.

После удаления остатков воды с поверхности распылителя протрите его мягкой тканью. Очистите внешнюю поверхность устройства влажной и мягкой тканью.

9.6. Производите очистку воздушного фильтра, если:

- поток воздуха стал слабее, а шум увеличился;
- изменилась окраска фильтра, что указывает на загрязнённость фильтра.



## ВНИМАНИЕ!

Во избежание деформации и стирания рабочих поверхностей, ведущих к снижению уровня распыления или другим неисправностям, не пользуйтесь металлическими щетками, лезвиями или тальковой пудрой для протирания поверхности сопла распылителя.

При сильных ударах резервуар для воды может протекать.

При появлении утечки воды незамедлительно прекратите работу устройства и обратитесь в сервисный центр.

Для поддержания прибора в сухом состоянии удалите воду после очистки и обязательно просушите резервуар для воды и корпус устройства.

Убедитесь в том, что внутри резервуара для воды и корпуса устройства не осталось воды.

Перед длительной паузой в использовании прибора просушите резервуар и поверхности устройства, установите резервуар в корпус прибора и упакуйте увлажнитель в пластиковый пакет, а затем в коробку.

Храните прибор в помещении с низкой влажностью.

Хранение устройства в непросушенном состоянии приводит к появлению плесени, что рассматривается производителем как не гарантийный случай.

## 10. УСТРАНЕНИЕ НЕИСПРАВНОСТЕЙ

Возможные неисправности и методы их устранения приведены в таблице 2.  
Табл. 3

Неисправность	Возможная причина	Действия
Слабое распыление (недостаточная производительность).	1. Устройство работает в слабом режиме (низкая частота распыления).	1. Неисправность отсутствует. При необходимости увеличить интенсивность выхода пара.
	2. Засорился распылитель.	2. Очистите распылитель.
	3. Слишком низкая температура воды в резервуаре.	3. Задать максимальную производительность. Через некоторое время производительность увлажнителя повысится.
Отсутствует распыление.	Плохо вставлена вилка сетевого шнура	Аккуратно вставьте вилку сетевого шнура
На предметах вокруг увлажнителя появился белый налет (соли, выделяющиеся из воды).	1. На мембране образовались известковые отложения.	1. Почистить мембрану увлажнителя специальной кисточкой.
	2. В используемой воде содержится много солей (кальция и магния).	2. Используйте фильтрованную воду
Пар имеет неприятный запах.	1. Используется несвежая вода.	Проведите очистку устройства в соответствии с инструкциями по очистке и обслуживанию и наполните резервуар свежей водой.
	2. В корпусе прибора или распылителя скопились остатки несвежей воды или мусор.	
Во время работы увлажнителя образуется конденсат на верхней части увлажнителя и на предметах рядом с ним.	1. Установлена высокая интенсивность увлажнения.	Уменьшите интенсивность увлажнения.
	2. Высокая влажность и температура в помещении.	
Во время работы увлажнителя появляется вода рядом с ним.	1. Установлена высокая интенсивность увлажнения.	1. Уменьшите интенсивность увлажнения.
	2. Резервуар для воды не плотно установлен на основании прибора и между ними имеется зазор.	2. Выключите прибор и убедитесь, что резервуар для воды установлен правильно и без зазоров по отношению к основанию прибора.
	3. На мембране и в канавках для воды (в основании прибора) образовались известковые отложения.	3. Проведите очистку устройства в соответствии с инструкцией.
Когда увлажнитель не работает, появляется вода рядом с ним.	Резервуар для воды не герметичен.	Обратитесь в авторизованный сервисный центр производителя.

## 11. УТИЛИЗАЦИЯ, СРОК СЛУЖБЫ, ГАРАНТИЙНЫЙ СРОК

По окончании срока службы прибора следует провести его утилизацию в соответствии с нормами, правилами и способами, действующими в месте утилизации. Подробную информацию по утилизации прибора Вы можете получить у представителя местного органа власти, предоставив ему полную информации о приборе. Изготовитель и уполномоченное им лицо не несут ответственности за исполнение Покупателем требований законодательства по утилизации и способы утилизации прибора, выбранные Покупателем.

Срок службы прибора указан в гарантийном талоне.

Гарантийный срок на прибор, условия гарантии и гарантийного срока указаны в гарантийном талоне.

Гарантийный талон является неотъемлемой частью товаросопроводительной документации, входящей в комплект поставки данного прибора.

При отсутствии гарантийного талона в комплекте поставки, требуйте его у Продавца. Гарантийный талон, предоставляемый Продавцом должен соответствовать установленной Изготовителем форме.

Изготовитель и уполномоченное лицо изготовителя снимают с себя любую ответственность за возможный вред, прямо или косвенно нанесенный данным прибором людям, животным, имуществу в случае, если это произошло в результате несоблюдения правил и условий эксплуатации, установки прибора, умышленных или неосторожных действий потребителя и/или третьих лиц, а также в случае ситуаций, вызванных природными и/или антропогенными форс-мажорными явлениями.

## 12. ТРАНСПОРТИРОВКА И ХРАНЕНИЕ

1. При транспортировке должны быть исключены любые возможные удары и перемещения упаковки внутри транспортного средства.
2. При транспортировке и хранении должны строго соблюдаться требования манипуляционных знаков на упаковке прибора.

Температурные требования	Транспортировка и хранение	От -30°C до +50°C
Требования к влажности		От 15% до 85% (нет конденсата)

Мы изучаем новые технологии и постоянно улучшаем качество нашей продукции. Технические характеристики, конструкция и комплектация могут быть изменены без предварительного уведомления.

Продукция должна храниться в сухих, проветриваемых складских помещениях при температуре не ниже +5°C.

## 13. ИНФОРМАЦИЯ О СЕРТИФИКАЦИИ

**Изготовитель\*:** «Хоум Электроникс Лимитед» 801 Лук Ю Билдинг, 24-26 Стэнли Стрит, Централ, Китай. «Home Electronics Limited» 801 Luk Yu Building, 24-26 Stanley Street, Central, China. Произведено в Китае. Made in China.

**Импортер\*:** ООО «Фортуна» Россия, 119361, г. Москва, ул. Большая Очаковская, д. 2, стр. 5.

**По вопросам сервисной поддержки обращаться в организацию:**

ООО «Авангард Холго» РФ, 125195, г. Москва, Ленинградское ш., д. 57, стр. 12, тел./факс: +7 (495) 627-52-85.

**Уполномоченное изготовителем лицо\*:** ООО «Авангард Холго» РФ, 125195, г. Москва, Ленинградское ш., д. 57, стр. 12, тел./факс: +7 (495) 627-52-85.

**Серийный номер изделия:** указан на маркировочной наклейке изготовителя, расположенной на изделии, как «Серийный номер» и/или «Serial number».

**Дата производства:** указана как месяц и год производства в составе серийного номера на маркировочной наклейке изготовителя, расположенной на изделии. Месяц и последние две цифры года в составе кода указаны после знака «/» в соответствующем порядке.

Также может быть указана на той же наклейке отдельно, как «Дата производства» и/или «Production date».

**Сервисные центры Изготовителя:** указаны в гарантийном талоне, либо приложены отдельным списком.

### Нормативные документы:

Товар сертифицирован на территории таможенного союза органом по сертификации Общества с ограниченной ответственностью «ЦЕНТРОТЕСТ».

Товар соответствует требованиям:

ТР ТС 004/2011 «О безопасности низковольтного оборудования»

ТР ТС 020/2011 «Электромагнитная совместимость технических средств»

### Сертификат соответствия:

№ TC RU C-CN.АБ15.В.08417 серия RU № 0710554

Срок действия: с 19.06.2018 по 16.05.2021

\* Данные могут быть изменены в связи со сменой изготовителя, уполномоченного лица, импортера. Актуальная информация указывается на дополнительном стикере и/или на дополнительном вкладыше внутри упаковки.



## ГАРАНТИЙНЫЙ ТАЛОН



**Уважаемый покупатель!**

**Обратите внимание на необходимость вашей подписи на стр. 12**

### Гарантийные обязательства

Гарантийное обслуживание и ремонт бытового ультразвукового увлажнителя воздуха TIMBERK с соблюдением требований и норм Изготовителя (TIMBERK) производится только в авторизованных сервисных центрах Изготовителя или мастерских, уполномоченных производителем и работающих с ним на основании договора.

Срок проведения экспертизы и гарантийного ремонта - не более 45 дней с момента приемки дефектного изделия авторизованным сервисным центром TIMBERK.

Если при эксплуатации изделия Вы столкнулись с неполадками в его работе, которые Вы не можете устранить самостоятельно в строгом соответствии с Руководством по эксплуатации изделия, обратитесь к региональному представителю Изготовителя в России или в региональный авторизованный сервисный центр TIMBERK, уточнив адрес у продавца.

Полный перечень сервисных центров указан на сайте [www.timberk.com](http://www.timberk.com) или приложен отдельным списком в комплекте с изделием.

Также Вы можете обратиться в уполномоченную сервисную службу Изготовителя по телефону: +7 (495) 627-5285, либо по телефонам, указанным на сайте: [www.timberk.com](http://www.timberk.com), или отправить сообщение по электронному адресу: [service@timberk.ru](mailto:service@timberk.ru)

При невозможности определить дату продажи изделия, гарантийный срок исчисляется с даты его производства.

Дата производства изделия определяется по реестру Изготовителя в соответствии с серийным номером изделия.

Официальный срок службы ультразвукового увлажнителя воздуха TIMBERK, установленный изготовителем, составляет 2 года, со дня передачи изделия потребителю.

Указанный срок службы действителен только при условии соблюдения правил эксплуатации и правильного ухода за изделием.

Во избежание недоразумений убедительно просим Вас внимательно изучить Руководство по эксплуатации изделия и условия гарантийных обязательств, проверить правильность заполнения бланка гарантийного талона. Согласно требованиям Изготовителя, гарантийный талон действителен только при наличии указанных данных: модели, серийного номера изделия, даты покупки, данных фирмы-продавца, подпи-

си покупателя. Соответствующие данные также должны быть указаны продавцом на отрывных талонах.

Модель и серийный номер изделия на маркировочной наклейке изготовителя на изделии должны соответствовать указанным в гарантийном талоне продавцом. При нарушении этих условий, а также в случае, когда данные, указанные в гарантийном талоне, изменены или стертые, талон может быть признан недействительным.

Данным гарантийным талоном Изготовитель подтверждает принятие на себя обязательств по удовлетворению законных требований потребителей в случае обнаружения недостатков изделия, возникших по вине Изготовителя в течение установленного гарантийного срока.

Гарантийный срок для ультразвукового увлажнителя воздуха TIMBERK, установленный изготовителем, составляет 1 год, со дня передачи изделия потребителю.

Для ряда территорий могут действовать исключительные правила гарантии, увеличивающие срок на изделие или компоненты. Такие правила устанавливаются только по распоряжению Производителя официальным письмом Производителя.

Гарантийные обязательства дополняют и уточняют оговоренные законом обязательства, предполагающие соглашение сторон либо договор; выдаются Изготовителем в дополнение к законным правам потребителей и ни в коей мере их не ограничивают.



## ВНИМАНИЕ!

Если изделие использовалось в соответствии с его целями применения, установленными Руководством по эксплуатации, в рамках осуществления предпринимательской деятельности, то гарантийный срок изделия составляет 3 (три) месяца с момента продажи изделия или 5 (пять) месяцев с момента производства изделия, если дата продажи не установлена\*.

## Изготовитель оставляет за собой право:

- отказать в гарантийном сервисном обслуживании изделия в случае несоблюдения изложенных ниже условий (см. «Досрочное прекращение гарантийного обслуживания»);
- самостоятельно инициировать независимую экспертизу для выяснения обстоятельств, приведших к выходу прибора из строя;
- сравнивать предоставленную маркировочную наклейку изготовителя с данными реестров производства для проверки соответствия серийного номера изделия уникальным производственным номерам реестров.

Просим Вас хранить Гарантийный талон в течение всего гарантийного срока, установленного Изготовителем на приобретенное Вами изделие.

При покупке изделия требуйте от продавца проверку его комплектности и отсутствия механических повреждений в Вашем присутствии, а также правильного и четкого заполнения данного гарантийного талона. Претензии по некомплектности и выявленным механическим повреждениям после продажи изделия не принимаются.

Для гарантийного ремонта предъявляйте данный Гарантийный талон вместе с товарным (кассовым) чеком или другим документом, подтверждающим дату и факт продажи изделия.

## Досрочное прекращение гарантийного обслуживания.

Все условия гарантийного обслуживания регулируются Законом «О защите прав потребителей». В частности, отказ в бесплатном гарантийном обслуживании изделия может быть вызван:

- наличием следов механических повреждений, возникших после передачи изделия потребителю и явившихся возможной причиной возникновения дефекта;
  - наличием повреждений, вызванных несоответствием стандартам параметров питающих сетей и других подобных внешних факторов, а также вызванных использованием нестандартных, неоригинальных (или некачественных) аксессуаров, принадлежностей, запасных частей, элементов и т.д.;
  - нарушением правил Руководства по эксплуатации данного изделия;
  - наличием следов несанкционированного вскрытия и/или ремонта изделия, повлекших за собой отказ в работе изделия;
- дефектом или отказом системы или ее части, где изделие использовалось как часть системы и это могло привести к дефекту или отказу изделия.

**Гарантийные обязательства не распространяются на перечисленные ниже части и принадлежности изделия, если их замена не связана с разборкой самого изделия или их замена требуется при профилактическом обслуживании:**

- дополнительные приспособления, инструмент и документацию, прилагаемую к изделию;
- расходные части изделия, подразумевающие периодическую замену за счет потребителя (фильтрующие элементы и др.);
- части и узлы изделия, неисправность которых связана с естественным износом в процессе эксплуатации (фильтрующие элементы и т.д.);
- материалы, наклеенные на изделие, имеющие рекламное или информационное назначение.



## ВНИМАНИЕ!

Если в результате экспертизы/диагностики изделия установлено, что его недостатки возникли вследствие обстоятельств, за которые не отвечает продавец (изготовитель), либо недостатки в товаре отсутствуют, Потребитель обязан возместить продавцу (изготовителю или уполномоченной изготовителем организации) расходы на проведение экспертизы (диагностики), а также связанные с ее проведением расходы на хранение и транспортировку товара в соответствии с Законом «О защите прав потребителей».

**Изготовитель не несет гарантийных обязательств за изделие в следующих случаях:**

- если изделие использовалось в иных целях, не соответствующих его прямому назначению в соответствии с Руководством по эксплуатации;
- если изделие имеет следы несанкционированного вскрытия, не предусмотренного Руководством по эксплуатации, и попыток неквалифицированного ремонта;
- если дефект вызван изменением/нарушением конструкции или схемы изделия, не предусмотренным Изготовителем;

- если обнаружены повреждения, вызванные попаданием внутрь изделия посторонних предметов, веществ, жидкостей, насекомых, скоплением большого количества пыли;
- если обнаружены повреждения, связанные с замерзанием внутри прибора жидкостей, отложением накипи на ультразвуковой мембране или внутренних поверхностях прибора, вызванных большим содержанием в воде солей железа, натрия, кальция, марганца и др.;
- если обнаружены повреждения, вызванные подключением к электрической сети с недопустимыми параметрами;
- если дефект вызван действием непреодолимых сил, несчастными случаями, умышленными или неосторожными действиями потребителя или третьих лиц;
- неправильного хранения (консервации / разборки-сборки на период хранения) изделия;

Изготовитель снимает с себя любую ответственность за возможный вред, прямо и или косвенно нанесенный продукцией TIMBERK людям, домашним животным, и имуществу, в случаях, если это произошло в результате несоблюдения правил и условий эксплуатации или вследствие некачественного, обслуживания и ремонта изделия, умышленных или неосторожных действий потребителя или третьих лиц.

Гарантийные обязательства Изготовителя не распространяются на случаи возникновения неисправностей из-за использования химически жесткой воды без дополнительной предварительной фильтрации.

В случае несоблюдения потребителем правил и рекомендаций Руководства по эксплуатации Изготовитель не несет ответственности за возникшие при этом вышеперечисленные последствия.



## ПРИМЕЧАНИЕ:

Пожалуйста, потребуйте от продавца полностью заполнить бланк Гарантийного талона и отрывные талоны.

## Бланк гарантийного талона.

Заполняется фирмой-продавцом

Изделие	
Модель	
Серийный номер	
Дата продажи	
Фирма-продавец	
Адрес фирмы продавца	
Телефон фирмы продавца	

**Без подписи покупателя Гарантийный талон является недействительным.**



Печать  
фирмы-продавца

Заполняется сервисным центром

«А»

Дата приема	
Дата выдачи	
Особые отметки	

Печать  
сервисного центра

«Б»

Дата приема	
Дата выдачи	
Особые отметки	

Печать  
сервисного центра

«В»

Дата приема	
Дата выдачи	
Особые отметки	

Печать  
сервисного центра

«Г»

Дата приема	
Дата выдачи	
Особые отметки	

Печать  
сервисного центра

Подписывая данный гарантийный талон, Покупатель признает, что он:

1. Проверил заполнение информации.
2. Получил Руководство по эксплуатации на изделие на русском языке.
3. Владеет всей необходимой информацией о приобретенном изделии и его потребительских свойствах, характеристиках в соответствии со статьей 10 Закона РФ «О защите прав потребителей».
4. Ознакомлен и полностью согласен с условиями и ограничениями гарантийного обслуживания, а также с условиями установки / подключения / сервисного обслуживания / эксплуатации приобретенного изделия.
5. Не имеет претензий к внешнему виду / комплектности / работоспособности (если прибор проверялся в его присутствии при продаже) приобретенного изделия.

Подпись покупателя (с расшифровкой)

\_\_\_\_\_ / \_\_\_\_\_ /

Дата \_\_\_\_\_

**Отрывной талон«А»**

Изделие	
Модель	
Серийный номер	
Дата продажи	
Фирма-продавец	

Заполняется фирмой-продавцом

Печать  
фирмы-продавца

**Отрывной талон«Б»**

Изделие	
Модель	
Серийный номер	
Дата продажи	
Фирма-продавец	

Заполняется фирмой-продавцом

Печать  
фирмы-продавца

**Отрывной талон«В»**

Изделие	
Модель	
Серийный номер	
Дата продажи	
Фирма-продавец	

Заполняется фирмой-продавцом

Печать  
фирмы-продавца

**Отрывной талон«Г»**

Изделие	
Модель	
Серийный номер	
Дата продажи	
Фирма-продавец	

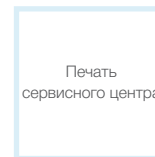
Заполняется фирмой-продавцом

Печать  
фирмы-продавца



Дата приема	
Дата выдачи	
Номер заказа-наряда	
Проявление дефекта	
Мастер	
Код неисправности	

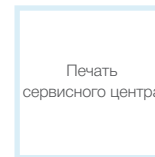
Заполняется сервисным центром



Печать  
сервисного центра

Дата приема	
Дата выдачи	
Номер заказа-наряда	
Проявление дефекта	
Мастер	
Код неисправности	

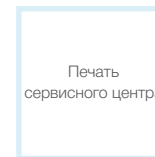
Заполняется сервисным центром



Печать  
сервисного центра

Дата приема	
Дата выдачи	
Номер заказа-наряда	
Проявление дефекта	
Мастер	
Код неисправности	

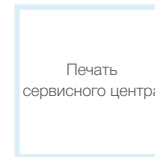
Заполняется сервисным центром



Печать  
сервисного центра

Дата приема	
Дата выдачи	
Номер заказа-наряда	
Проявление дефекта	
Мастер	
Код неисправности	

Заполняется сервисным центром



Печать  
сервисного центра





Если вы заметили ошибку в руководстве по эксплуатации, пожалуйста, сообщите нам об этом, связавшись с нами по электронной почте, указанной на сайте [www.timberk.com](http://www.timberk.com)



[www.timberk.com](http://www.timberk.com)