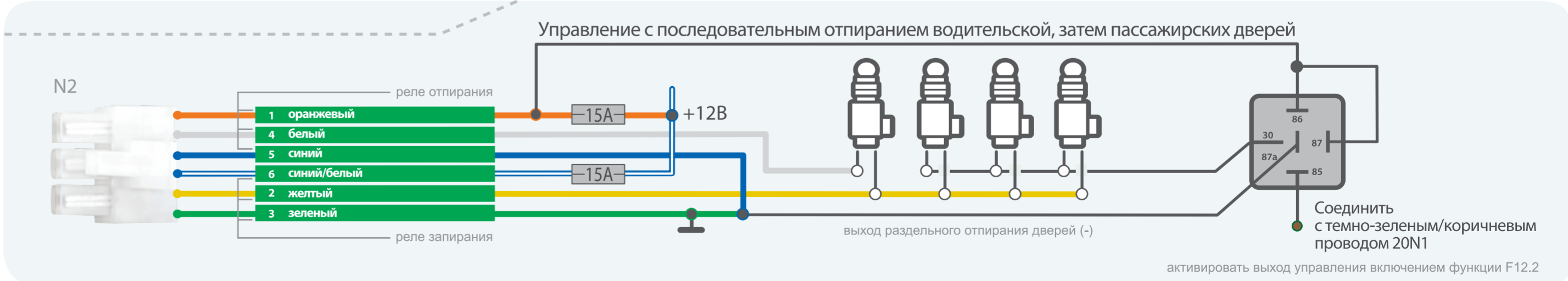
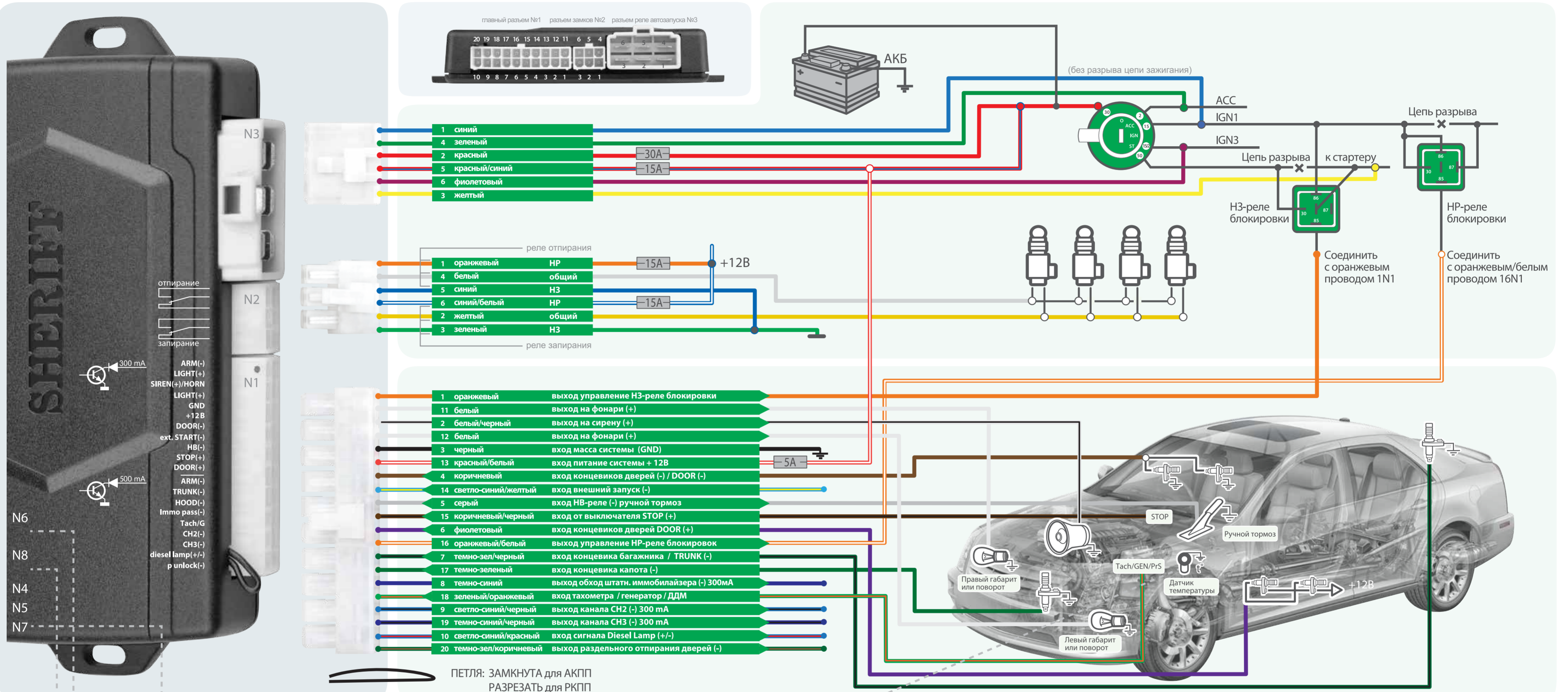




# СХЕМА ПОДКЛЮЧЕНИЯ (ОБЩАЯ) SHERIFF ZX-1090 PRO



**Представительства**

г. Москва  
Тел.: +7 (495) 967-33-23 /24  
E-mail: info@piti.ru

г. Санкт-Петербург  
Тел.: +7 (812) 313-5760  
E-mail: officespb@piti.ru

г. Киев  
Тел.: +38 (044) 562-0151, +38 (044) 291-5575  
E-mail: office@piti.com.ua

**Единая служба поддержки SHERIFF**  
по РОССИИ 8 800 505 62 63 (звонок бесплатный)  
на УКРАИНЕ 0 800 50 50 36 (звонок бесплатный)

