

## ГАРАНТИЙНЫЙ ТАЛОН

Заполняется магазином, где приобретено изделие

\_\_\_\_\_ (Наименование изделия)

Дата выпуска \_\_\_\_\_

Дата продажи \_\_\_\_\_

Владелец изделия \_\_\_\_\_

(Фамилия, Имя, Отчество)

Адрес \_\_\_\_\_

Установлен дефект \_\_\_\_\_

Исправил мастер \_\_\_\_\_

(подпись)

" \_\_\_\_\_ " \_\_\_\_\_ 201\_\_ г.

## ГАРАНТИИ

24 месяца со дня приобретения по предъявлению гарантийного талона по обнаруженным дефектам. За механические повреждения, потертости, сколы фабрика ответственности не несет.  
Наш адрес: РОССИЯ, 427628, Удмуртская республика, г.Глазов, ул. Сибирская, 42. тел. 2-58-38

Бесплатный звонок по России: 8-800-100-2600

\_\_\_\_\_ линия отреза

## ПАСПОРТ

1. Дата выпуска \_\_\_\_\_

2. Отметка магазина о продаже \_\_\_\_\_

3. Штамп магазина \_\_\_\_\_

4. " \_\_\_\_\_ " \_\_\_\_\_ 201\_\_ г.

Пункты 2,3,4 заполняются в магазине при покупке мебели.

Сертификат \_\_\_\_\_

глазов®  
www.glazovmebel.ru

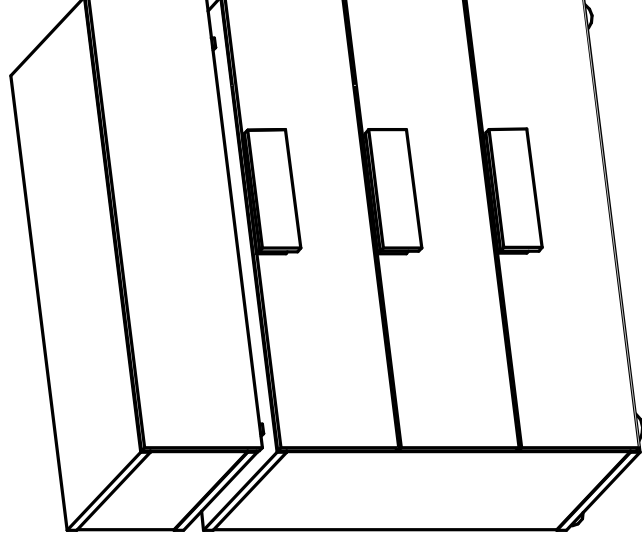
РОССИЯ

ООО "Глазовская мебельная фабрика"  
Удмуртская Республика, г.Глазов  
ул. Сибирская, 42

ЕАС

Модульная серия корпусной мебели "Нурег"

Комод 2



Габаритные размеры в мм  
782x389x887

ИНСТРУКЦИЯ ПО СБОРКЕ

Уважаемый покупатель, обращаем Ваше внимание на то, что внешний вид изделия во многом зависит от качества сборки.

#### ПОДГОТОВКА К СБОРКЕ

1. Распаковать упаковку (при этом сохранить упаковочные ярлыки).
2. Ознакомиться с данной инструкцией по сборке.
3. Подготовить инструмент: молоток, набор отверток, рулетку.
4. Подготовить место для сборки.
5. Прямоугольность собранных каркасов проверять рулеткой по диагонали.

#### Примечания:

1. Заглушки на фурнитуру устанавливать после полной сборки изделия на видимые части.
2. При сборке ящика стяжку эксцентриковую (компл.№45) затянуть после установки дна в пазы.
3. Сборка всех ящиков аналогична.
4. Изделия набора после сборки соединить между собой стяжкой межсекционной (компл.№12), предварительно просверлив отверстие фвмм.
5. Заднюю стенку крепить гвоздями компл.№10 с шагом 200мм.

#### ПРАВИЛА ЭКСПЛУАТАЦИИ И УХОДА ЗА МЕБЕЛЬЮ

1. Мебель, перевозимая при температуре ниже 0°С, охлаждается и при установке в помещении "запотевает", поэтому ее следует немедленно протереть чистой, сухой, мягкой тканью.
2. Мебель предназначена для эксплуатации в помещениях с температурой воздуха +10+28°С и относительной влажностью 50-70%. Не рекомендуется ставить мебель близко к источникам тепла, а также к сырью и холодным стенам. Ее следует беречь от прямого попадания солнечных лучей.
3. На поверхности деталей не следует ставить горячие и влажные предметы. Нежелательно попадание кислот, щелочей и растворителей (спирт, бензин, ацетон).
4. Поверхности следует оберегать от механических повреждений, ударов и царапин, поскольку восстановление поверхности невозможно.
5. Поверхности мебели следует чистить специальным составом, который можно приобрести в магазине.
6. Зеркала и стекла рекомендуются чистить любыми средствами, предназначенными для этих целей.
7. Для предотвращения повреждения полового покрытия при перемещении мебели следует использовать подстилочный материал (картон, плотная ткань и т.п.)

#### ПОРЯДОК ПРЕДЪЯВЛЕНИЯ ПРЕТЕНЗИЙ НА КАЧЕСТВО МЕБЕЛИ

Претензии по комплектности и производственным дефектам в течение гарантийного срока должны направляться покупателем непосредственно в магазин, где приобретена мебель, с обязательным приложением товарного чека и упаковочных ярлыков.

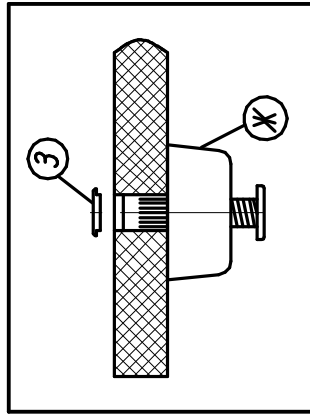
По дефектам, выявившимся из-за несоблюдения покупателем правил эксплуатации и ухода за мебелью, претензии не принимаются.

#### К СВЕДЕНИЮ ПОКУПАТЕЛЯ

Предприятие оставляет за собой право вносить изменения в конструктивные элементы мебели на основе внедрения передовой технологии, улучшающие качество выпускаемой продукции.

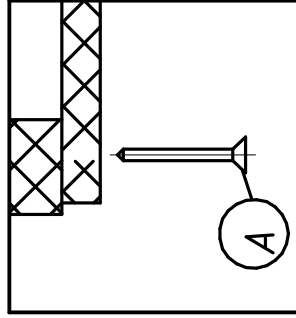
При обнаружении производственных дефектов ссылайтесь на номер набора мебели, номер ОТК, приложите гарантийный талон и упаковочные ярлыки.

Крепление опоры  
(комплект №26)

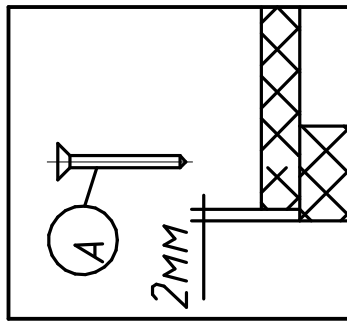


Регулировку опоры производить  
ключом от компл.№19.

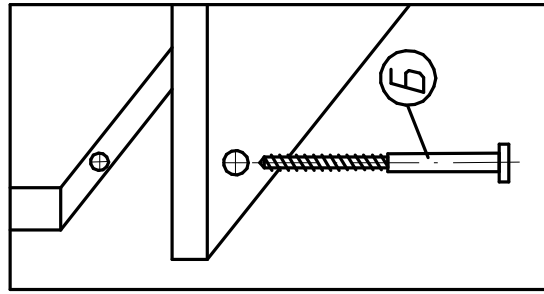
Крепление дна ящика  
(комплект №10)



Крепление задней  
стенки  
(комплект №10)

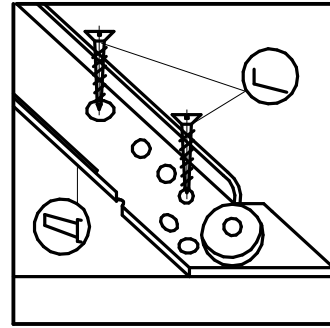


Крепление винта  
саморезного  
(комплект №19)

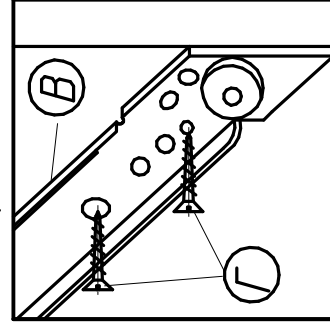


Крепление роликовой направляющей  
(комплект №25)

левая

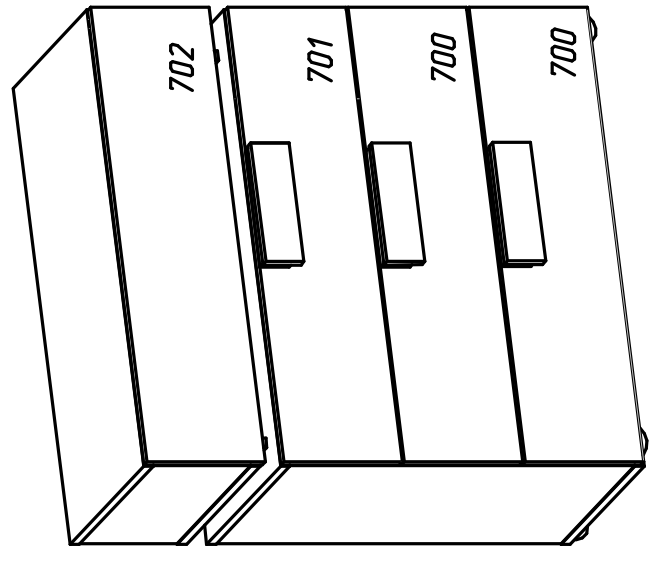
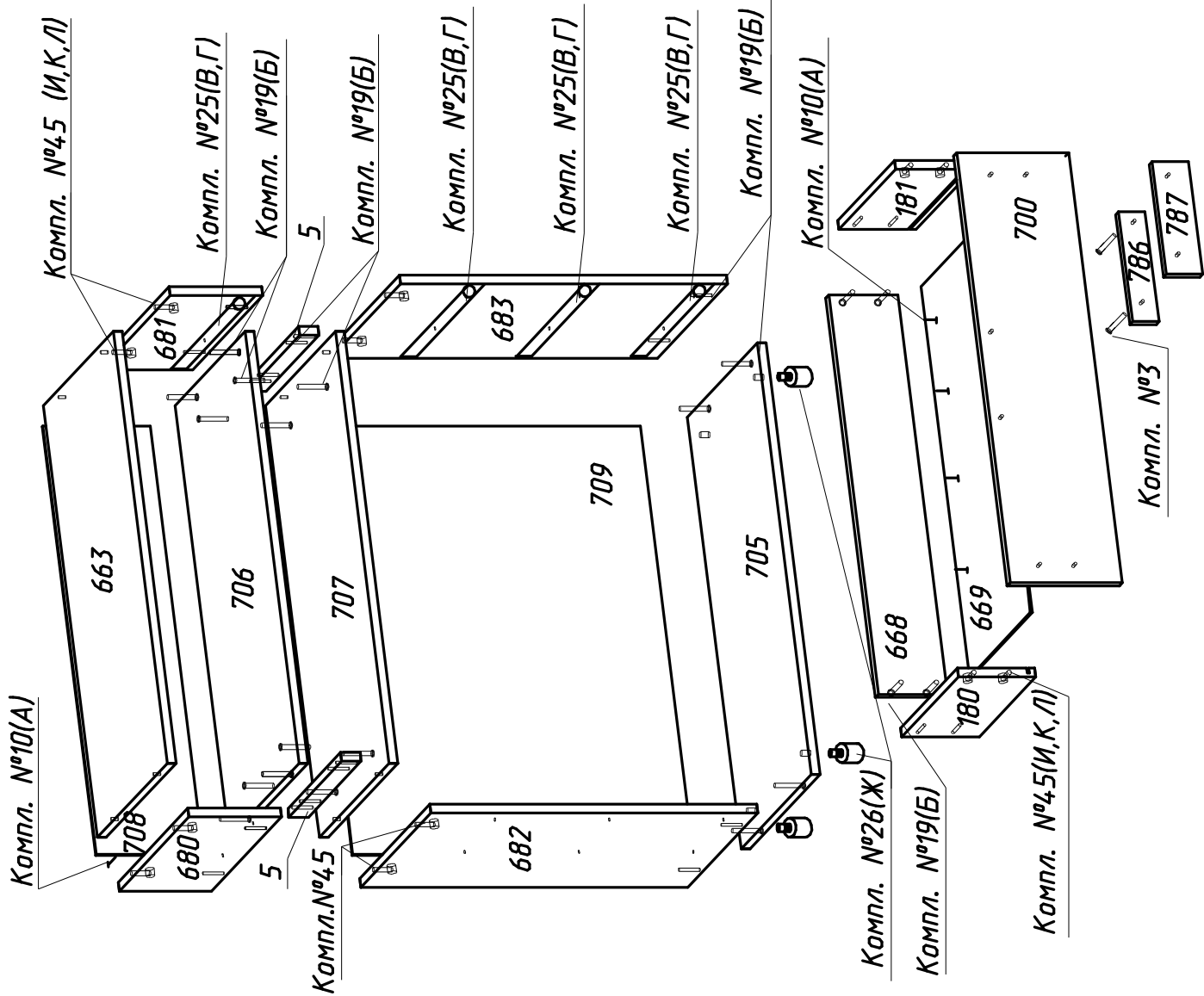


правая



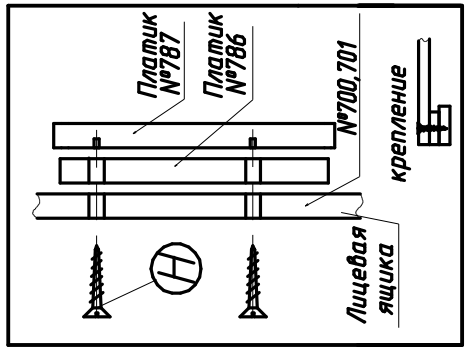
# Фурнитура

Комплект №3	Шуруп 4x40 H 16	Гвоздь 1,6x25 A 50	Стяжка межсекционная M4x27/M4x15 M 1	Винт КОИ7x50 Ключ S4	Б 32	1	Правая роликовая направляющая DS03Br.1/300 Г 24	3,5x13	Левая роликовая направляющая DS03Br.1/300 Г 24	Заглушка	Заглушка
Комплект №10											
Комплект №12											
Комплект №19											
Комплект №25А											
Комплект №25Б											
Комплект №26											
Комплект №45											

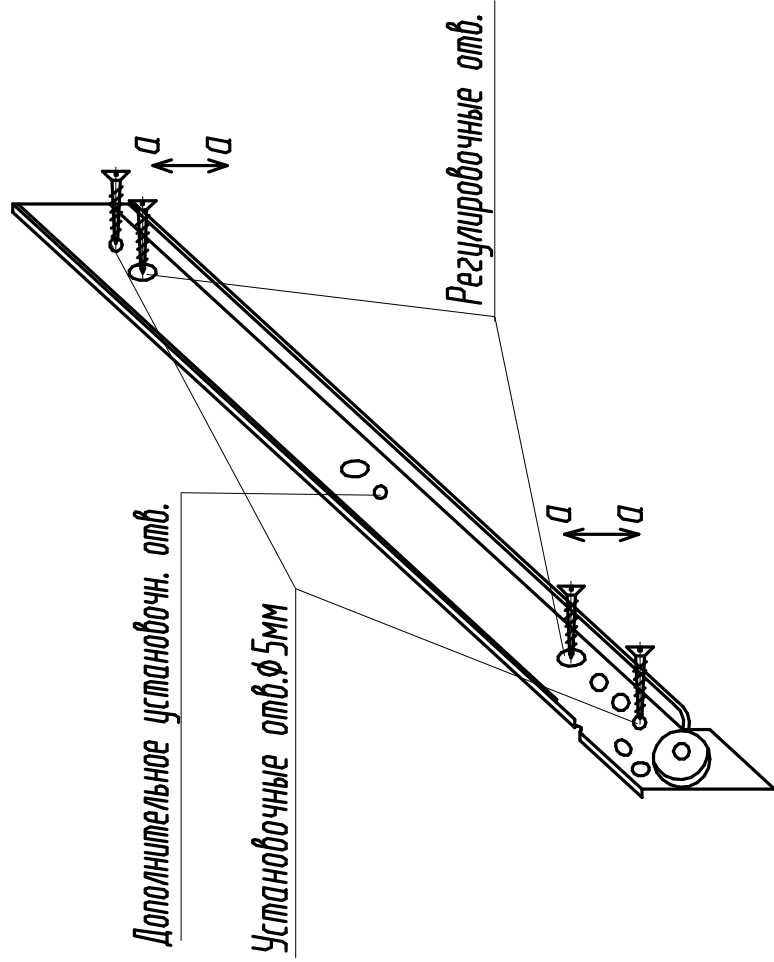


№Дет	Длина	Ширина	Кол
680,681	167	370	2
682,683	592	370	2
663,705	782	370	2
706,707	752	370	2
5	316	35	2
700,702	779	203	3
701	203	779	1
180,181	300	140	8
668	723	125	4
669	707	322	4
708	776	195	1
709	776	617	1
786	200	50	3
787	65	205	3

Крепление ручки  
(компл №3)



## Регулировка роликовой направляющей



Роликовые направляющие крепить к вертикальным стенкам корпуса по регулировочным отверстиям (крайние овальные отверстия на роликовых направляющих) шурупами  $3,5 \times 13$ .

Установить ящики в корпус и отрегулировать их положение, перемещая роликовые направляющие по оси а-а.

Закрепить роликовые направляющие к вертикальным стенкам корпуса по установочным отверстиям диаметром 5мм шурупами  $3,5 \times 13$ .

Примечание: Роликовые направляющие длиной более 300мм крепить также по дополнительному установочному отверстию.