

ГАРАНТИЙНЫЙ ТАЛОН

Заполняется магазином, где приобретено изделие

_____ (Наименование изделия)

Дата выпуска _____

Дата продажи _____

Владелец изделия _____

(Фамилия, Имя, Отчество)

Адрес _____

Установлен дефект _____

Исправил мастер _____

(подпись)

ГАРАНТИИ

24 месяца со дня приобретения по предъявлению гарантийного талона по обнаруженным дефектам. За механические повреждения, потертости, сколы фабрика ответственности не несет.

Наш адрес: РОССИЯ, 427628, Удмуртская республика, г. Глазов, ул. Сибирская, 42.

Контактный телефон: 8 (341-41)2-58-38

"бесплатный звонок по России 8-800-100-2600"

_____ (линия отреза)

ПАСПОРТ

1. Дата выпуска

2. Отметка магазина о продаже

3. Штамп магазина

4. "_____" _____ 201 ____ г.

Пункты 2,3,4 заполняются в магазине при покупке мебели.

Сертификат _____

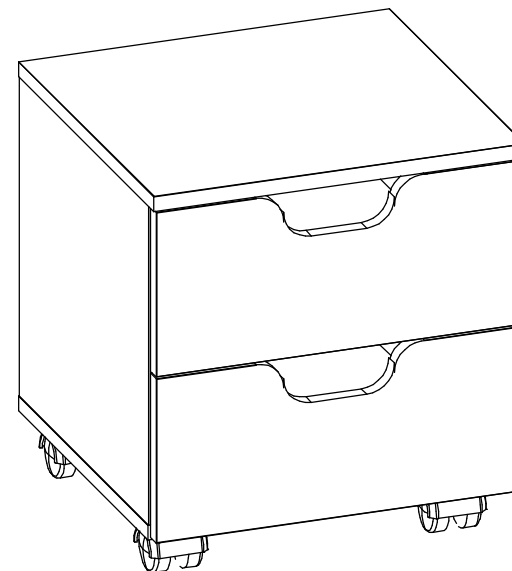
глазов®
www.glazovmebel.ru

РОССИЯ

ПАО "Глазовская мебельная фабрика"
Удмуртская Республика, г. Глазов
ул. Сибирская, 42



Автобус 3 (молодежная) Тумба



Габаритные размеры в мм,
400x390x446

ИНСТРУКЦИЯ ПО СБОРКЕ

Уважаемый покупатель, обращаем Ваше внимание на то, что внешний вид изделия во многом зависит от качества сборки.

ПОДГОТОВКА К СБОРКЕ

1. Распаковать упаковки (при этом сохранить упаковочные ярлыки).
2. Ознакомиться с данной инструкцией по сборке.
3. Подготовить инструмент: молоток, набор отверток, рулетку.
4. Подготовить место для сборки.
5. Прямоугольность собранных каркасов проверять рулеткой по диагонали.

ПРАВИЛА ЭКСПЛУАТАЦИИ И УХОДА ЗА МЕБЕЛЬЮ

1. Мебель, перевозимая при температуре ниже 0°C, охлаждается и при установке в помещении "запотевают", поэтому ее следует немедленно протереть чистой, сухой, мягкой тканью.
2. Мебель предназначена для эксплуатации в помещениях с температурой воздуха +10+28 °C и относительной влажностью 50-70%. Не рекомендуется ставить мебель близко к источникам тепла, а также к сырым и холодным стенам. Ее следует беречь от прямого попадания солнечных лучей.
3. На поверхности деталей не следует ставить горячие и влажные предметы. Нежелательно попадание кислот, щелочей и растворителей (спирт, бензин, ацетон).
4. Поверхности следует оберегать от механических повреждений, ударов и царапин, поскольку восстановить поверхность невозможно.
5. Поверхности мебели следует чистить специальным составом, который можно приобрести в магазине.
6. Зеркала и стекла рекомендуется чистить любыми средствами, предназначенными для этих целей.
7. Для предотвращения повреждения полового покрытия при перемещении мебели следует использовать подстилочный материал (картон, плотная ткань и т.п.)

ПОРЯДОК ПРЕДЪЯВЛЕНИЯ ПРЕТЕНЗИЙ НА КАЧЕСТВО МЕБЕЛИ

Претензии по комплектности и производственным дефектам в течение гарантийного срока должна направляться покупателем непосредственно в магазин, где приобретена мебель, с обязательным приложением товарного чека и упаковочных ярлыков.

По дефектам, появившимся из-за несоблюдения покупателем правил эксплуатации и ухода за мебелью, претензии не принимаются

К СВЕДЕНИЮ ПОКУПАТЕЛЯ

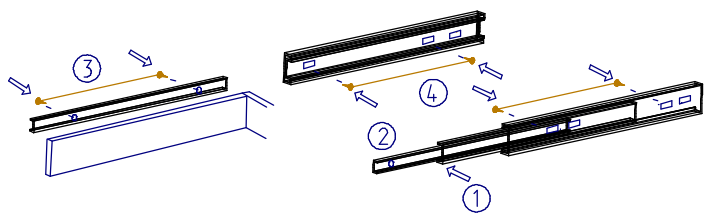
Предприятие оставляет за собой право вносить изменения в конструктивные элементы мебели на основе внедрения передовой технологии, улучшающие качество выпускаемой продукции.

При обнаружении производственных дефектов ссылаться на номер набора мебели, номер ОТК, приложите гарантийный талон и упаковочные ярлыки.

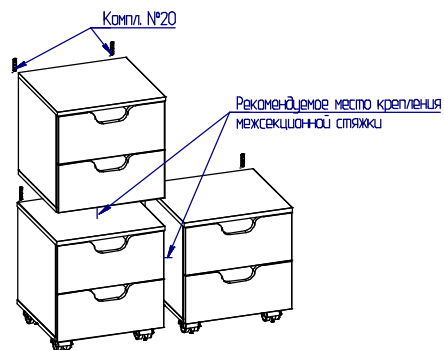
Установка и совмещение на корпус ящика (см.схему)

1. С помощью деблокировочного рычага (1), снять внутренние направляющие (2).
2. Смонтировать внутренние направляющие к боковым стенкам ящика (3), шурупом 3,5x13 (3).
3. Внешние направляющие прикрепить к боковым стенкам корпуса (4), шурупом 3,5x13 (3) в крайние овальные отверстия.
4. Вставить внутренние направляющие во внешние.
5. Задвинуть ящик до фиксации деблокировочным рычагом.

Для снятия ящика так же использовать деблокировочный рычаг (1).



Композиция



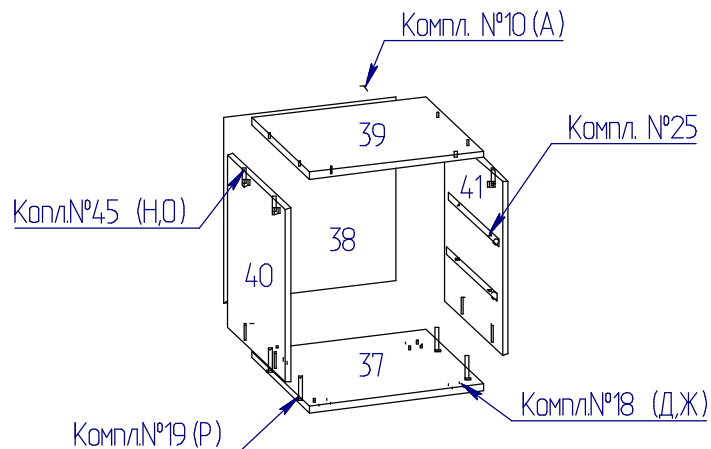
Изделие после сборки скрепить между собой межсекционной компл. №12, предварительно просверлив под нее сквозные отверстия диаметром 6 мм.

Изделие рекомендуется крепить к стене, используя компл. №20

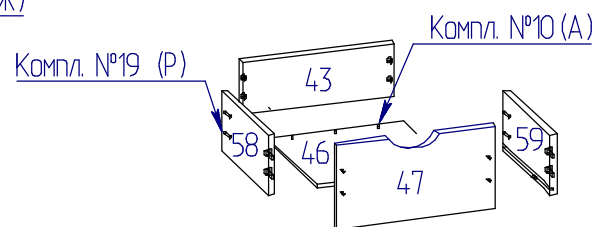
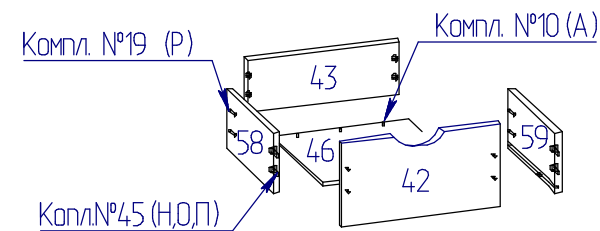
Фурнитура

Комплект №10	Гвоздь 1,6x25				
	A	18			
Комплект №12	Гтяжка межсекц.				
	K	1			
Комплект №18	Опора колесная	Шуруп 4x16			
	Д	4	Ж	16	
Комплект №19	Винт КОН7x50	Ключ			
	Р	12	1		
Комплект №20	Подвеска	Шуруп 4x16			
	Т	2	У	4	
Комплект №25	шариковая направляющая		3,5x13		
	Ф	2 компл. 4шт. L=300	Ф1	28	
Комплект №45	Эксцентрик	Дюбель	Заглушка		
	Н	12	О	12	П

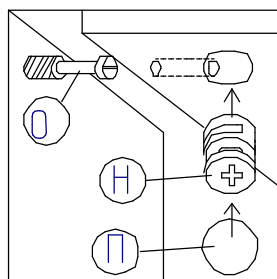
№дет	Длина	Ширина	Кол
37	400	370	1
38	378	396	1
39	400	387	1
40, 41	350	370	2
42	396	180	1
43	342	125	2
58,59	350	140	4
46	326	372	2
47	396	180	1



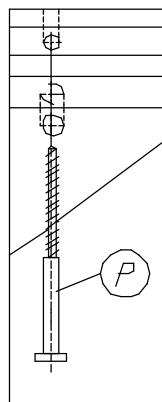
Сборка ящика



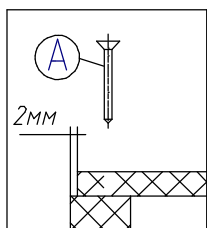
Крепление
стяжки эксцентриковой
(комплект №45)



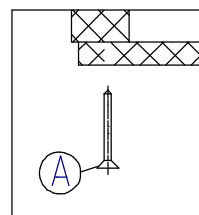
Крепление винта
саморезного
(комплект №19)



Крепление задней стенки
(комплект №10)



Крепление дна ящика
(комплект №10)



1. Стенки боковые ящика №58,59 соединяем с лицевой ящика №42 (№47) с помощью стяжек компл.№45.
2. Собранный конструкцию положить лицевой стороной вниз и установить дно ящика №46 в пазы.
3. Стенки боковые ящика №58,59 соединяем с задней стенкой ящика №43 с помощью винтов компл.№19.
4. Дно ящика №46 прикрепить к задней стенке ящика №43 звездами компл.№10.
5. На боковые стенки ящика №58,59 установить внутренние направляющие с помощью шурупов 3,5x13 компл.№25 в крайние вертикальные овальные отверстия.