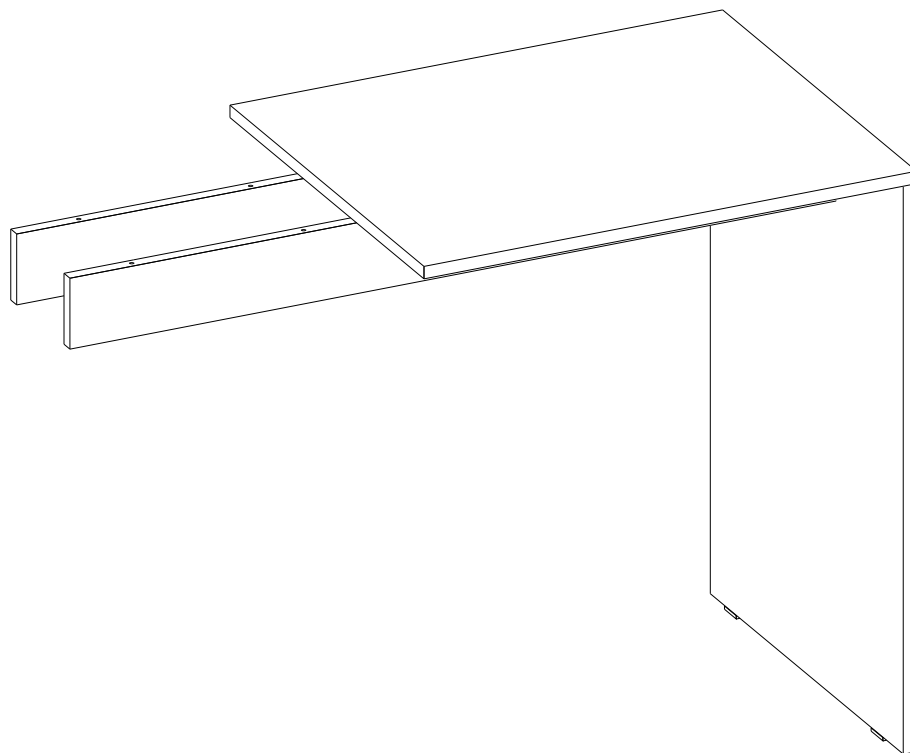


ООО “Глазовская мебельная фабрика”
Удмуртская Республика, г. Глазов
ул. Сибирская, 42

Модульная серия корпусной мебели “ADELE”
ADELE 86 (молодежная) Стол приставной угловой



Габаритные размеры в мм,
525x643(1016)x750
ИНСТРУКЦИЯ ПО СБОРКЕ

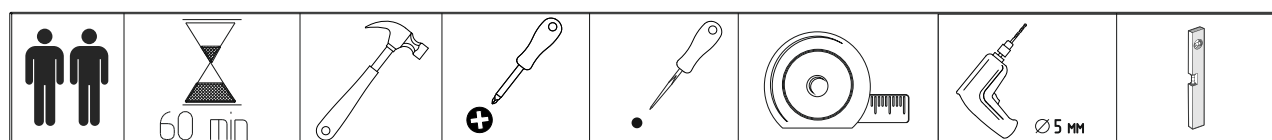
Уважаемый покупатель, обращаем Ваше внимание на то, что внешний вид изделия во многом зависит от качества сборки.

ПОДГОТОВКА К СБОРКЕ

1. Распаковать упаковки (при этом сохранить упаковочные ярлыки).
2. Ознакомиться с данной инструкцией.
3. Подготовить инструмент: молоток, набор отверток, рулетку, шило, дрель, сверло $\varnothing 5$ мм., уровень.
4. Подготовить место для сборки.
5. Прямоугольность собранных каркасов проверять рулеткой по диагонали.

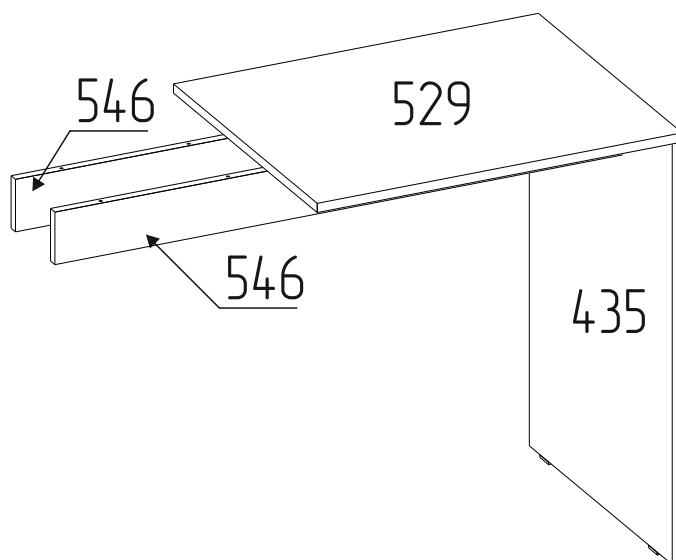
ПРИМЕЧАНИЕ

1. Заглушки на фурнитуру устанавливать после полной сборки изделия.
2. Данное изделие может использоваться только в комплектации с изделием ADELE 84 (молодежная) Стол письменный.



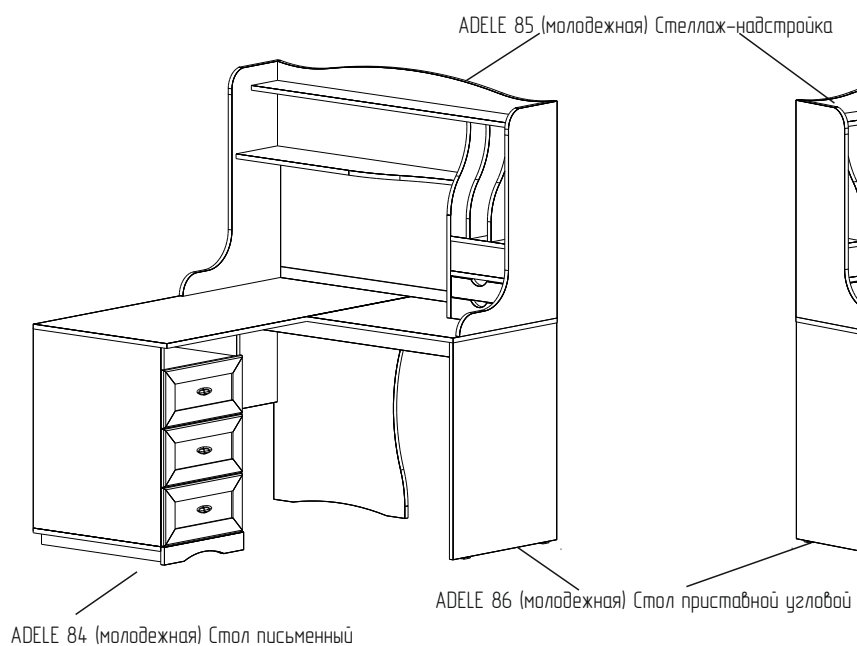
Подпятник 2шт	Гвозди 4шт	Эксцентрик 10шт	Шток эксцентрика 10шт	Заглушка эксцентрика 10шт
Шуруп 4x16 16шт	Уголок 2шт	Пластина 2шт		

Детали				
№	Деталь	Длина	Ширина	Количество
435	Стенка вертикальная	729	523	1
546	Стенка вертикальная	1000	91	2
529	Столешница	643	525	1

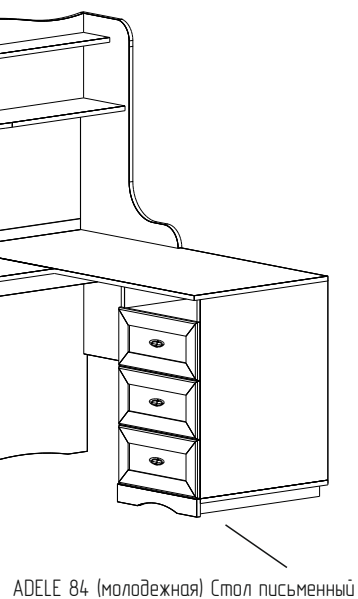


Варианты компоновок

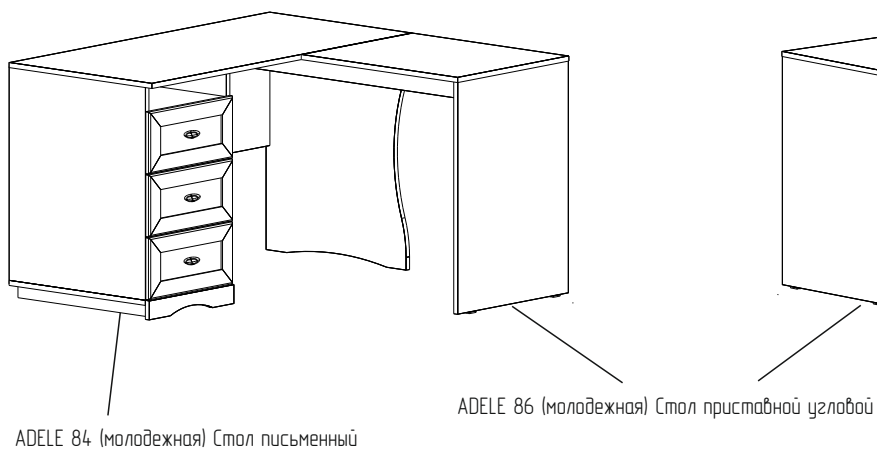
Компоновка 1



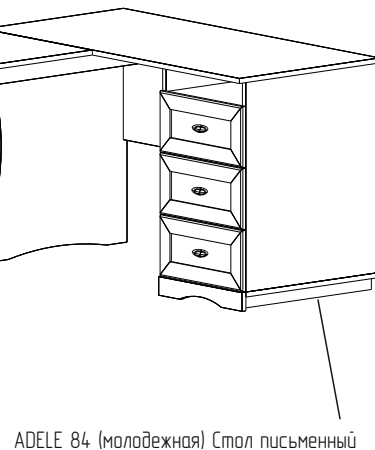
Компоновка 2



Компоновка 5



Компоновка 6



Подготовка деталей для сборки изделия ADELE 86 (молодежная) Стол приставной угловой в компоновках 1,2.

Компоновка 1

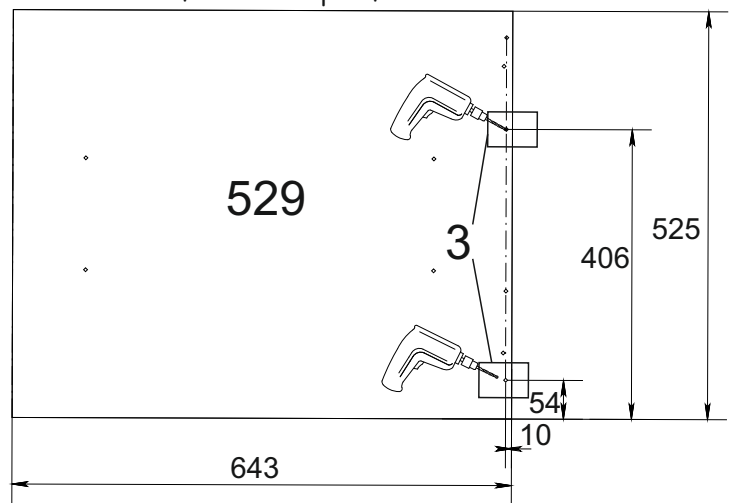
Требуется досверлить глухие отверстия группы 3 насквозь в детали №529 сверлом \varnothing 5мм.



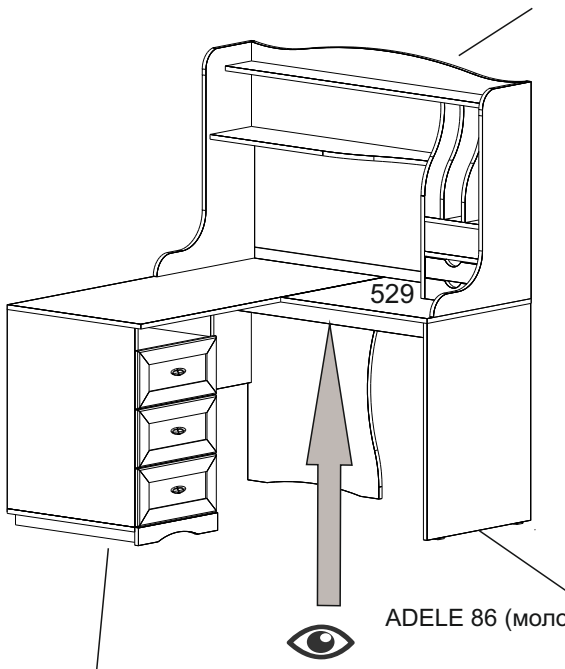
Для досверливания отверстий деталь уложить на твердую подложку отверстиями вверх.



лицевой торец детали



ADELE 85 (молодежная) Стеллаж-надстройка



ADELE 86 (молодежная) Стол приставной угловой

ADELE 84 (молодежная) Стол письменный

Компоновка 2

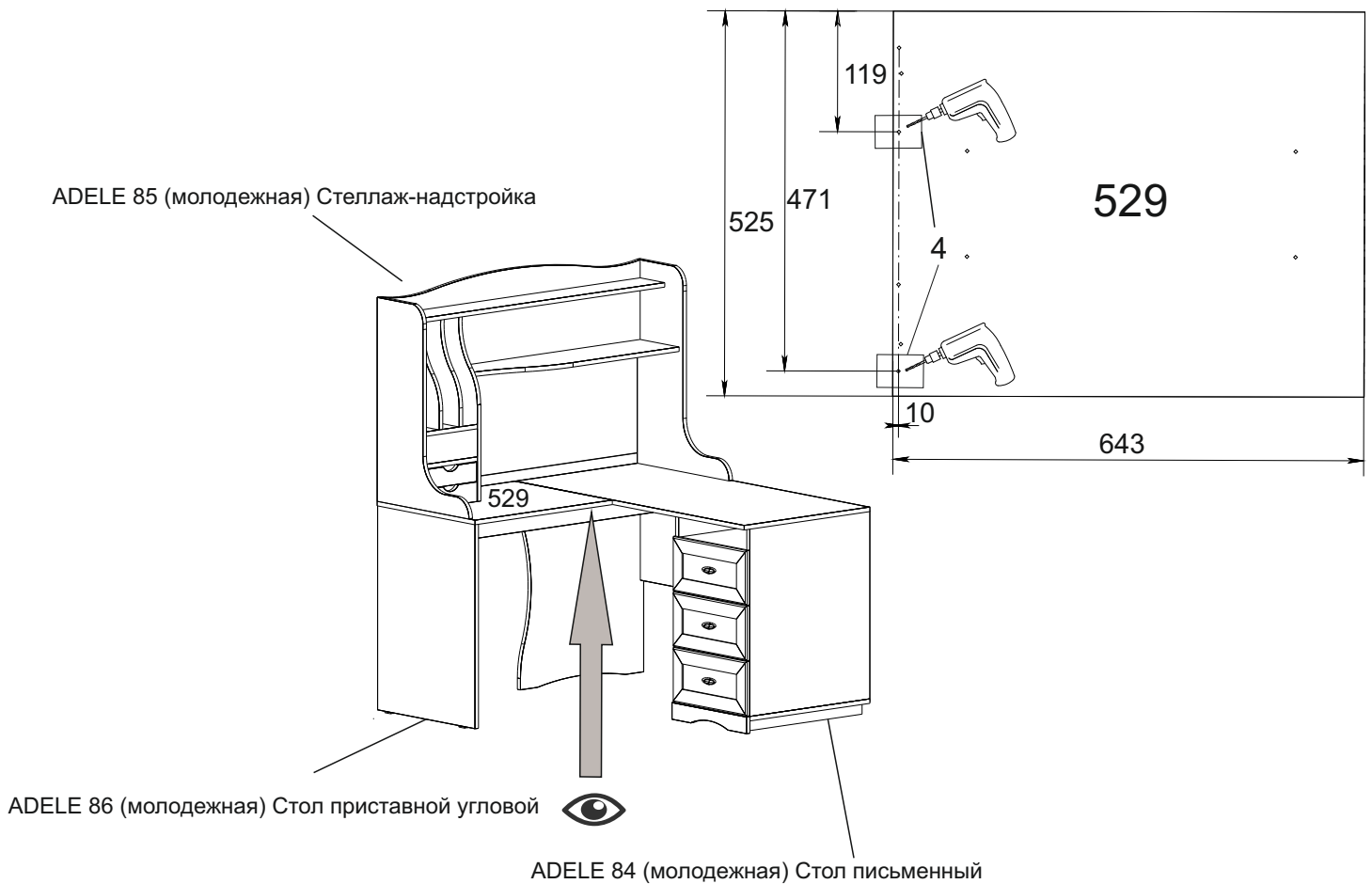
Требуется досверлить глухие отверстия группы 4 насквозь в детали №529 сверлом \varnothing 5мм.



Для досверливания отверстий деталь уложить на твердую подложку отверстиями вверх.

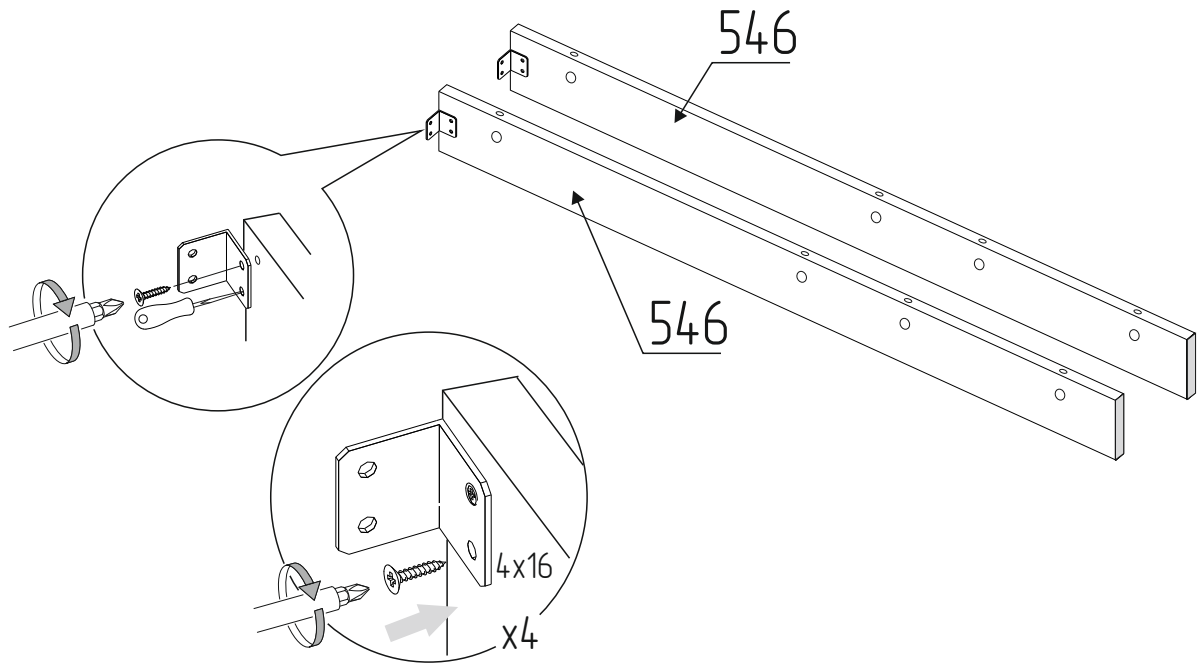


лицевой торец детали

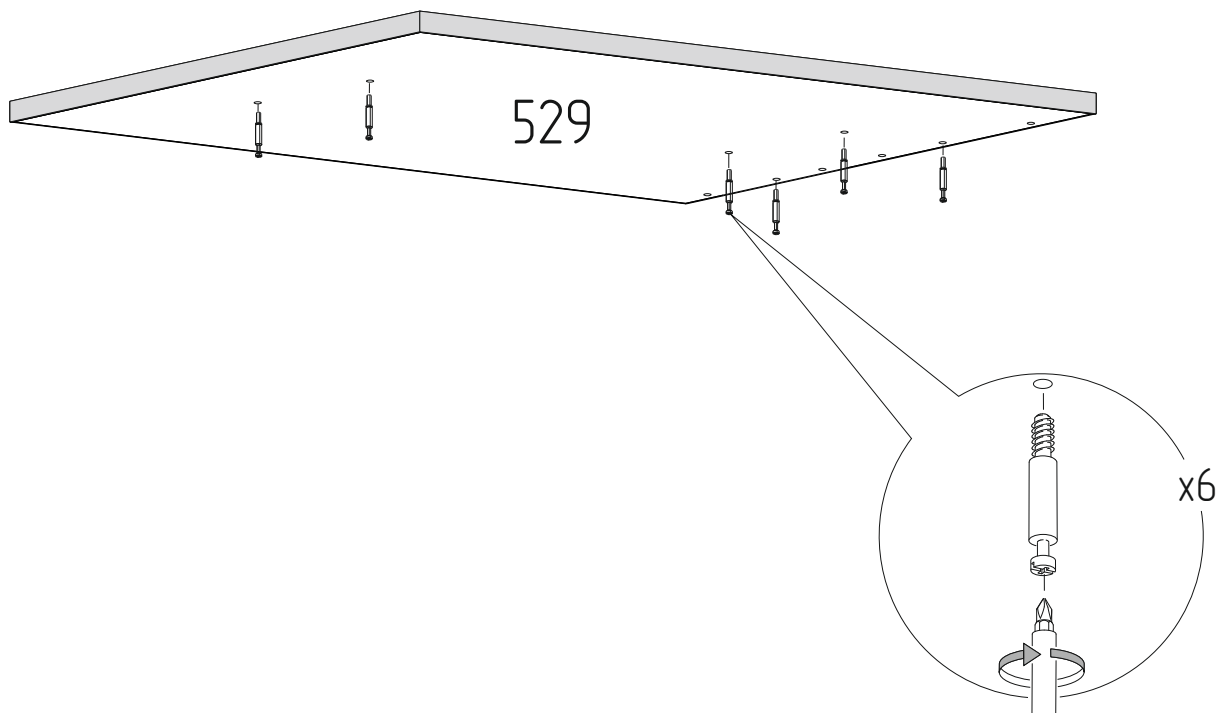


1 Установка уголков.

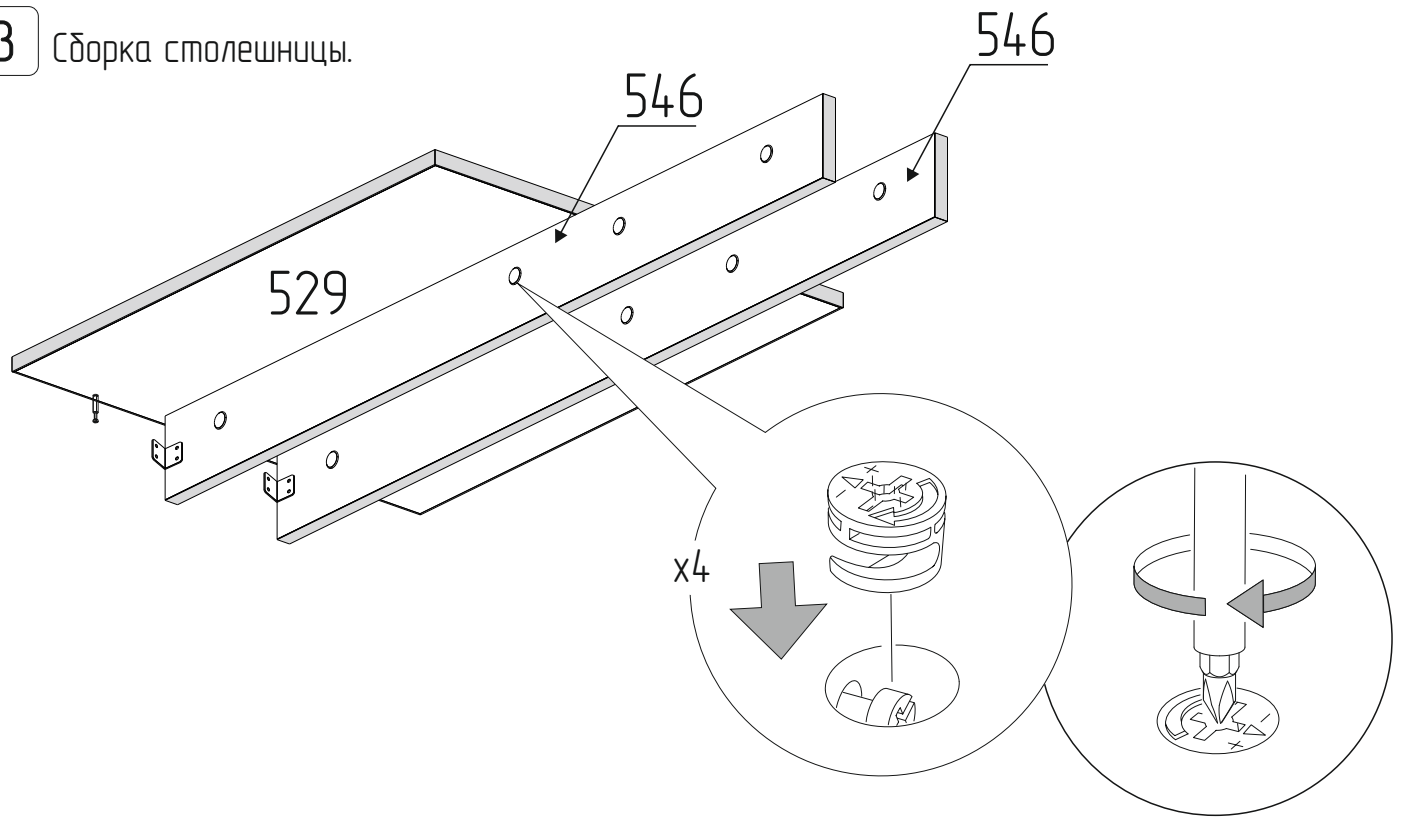
Закрепить уголки в имеющиеся отверстия на дет.№546 помощью шурупов 4x16.
Наколеть шилом отверстия на дет.№546, выровняв уголок по центру детали.
Прикрепить уголки с помощью шурупов 4x16.



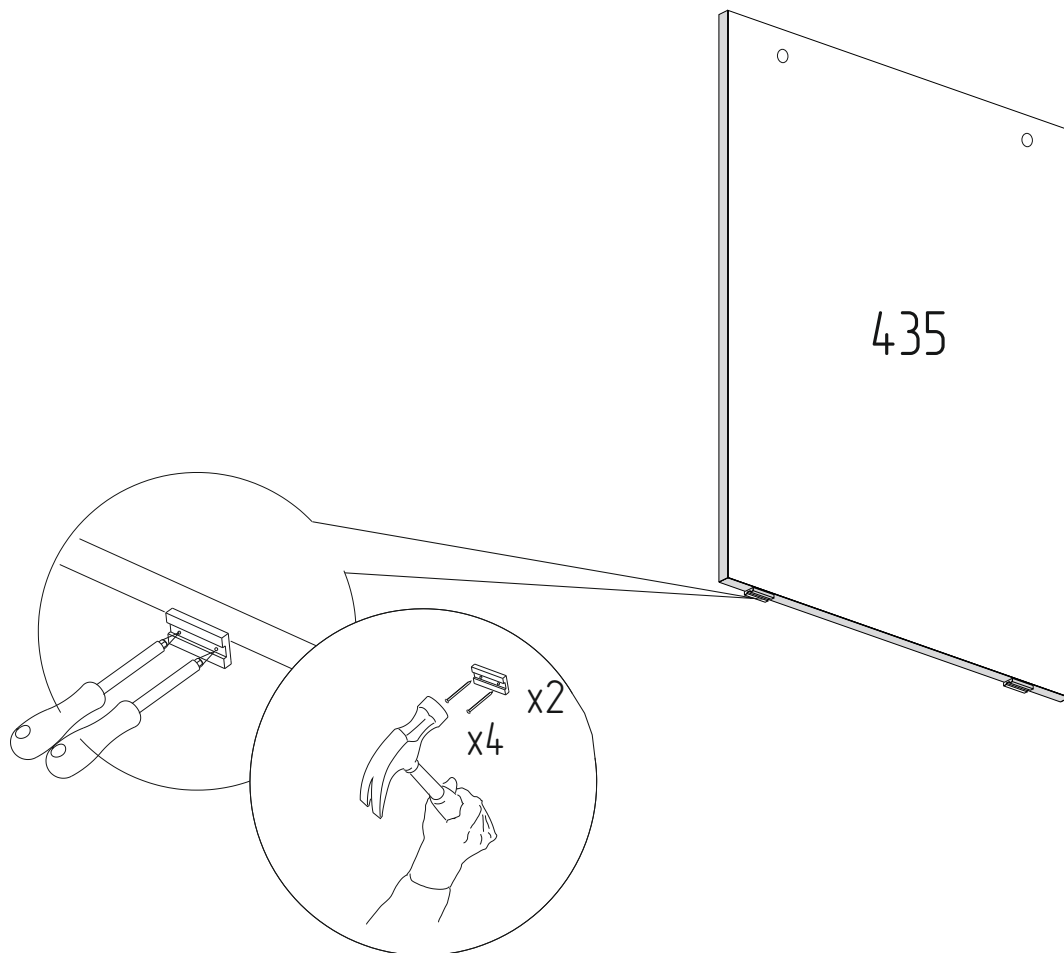
2 Установка штока эксцентрика.



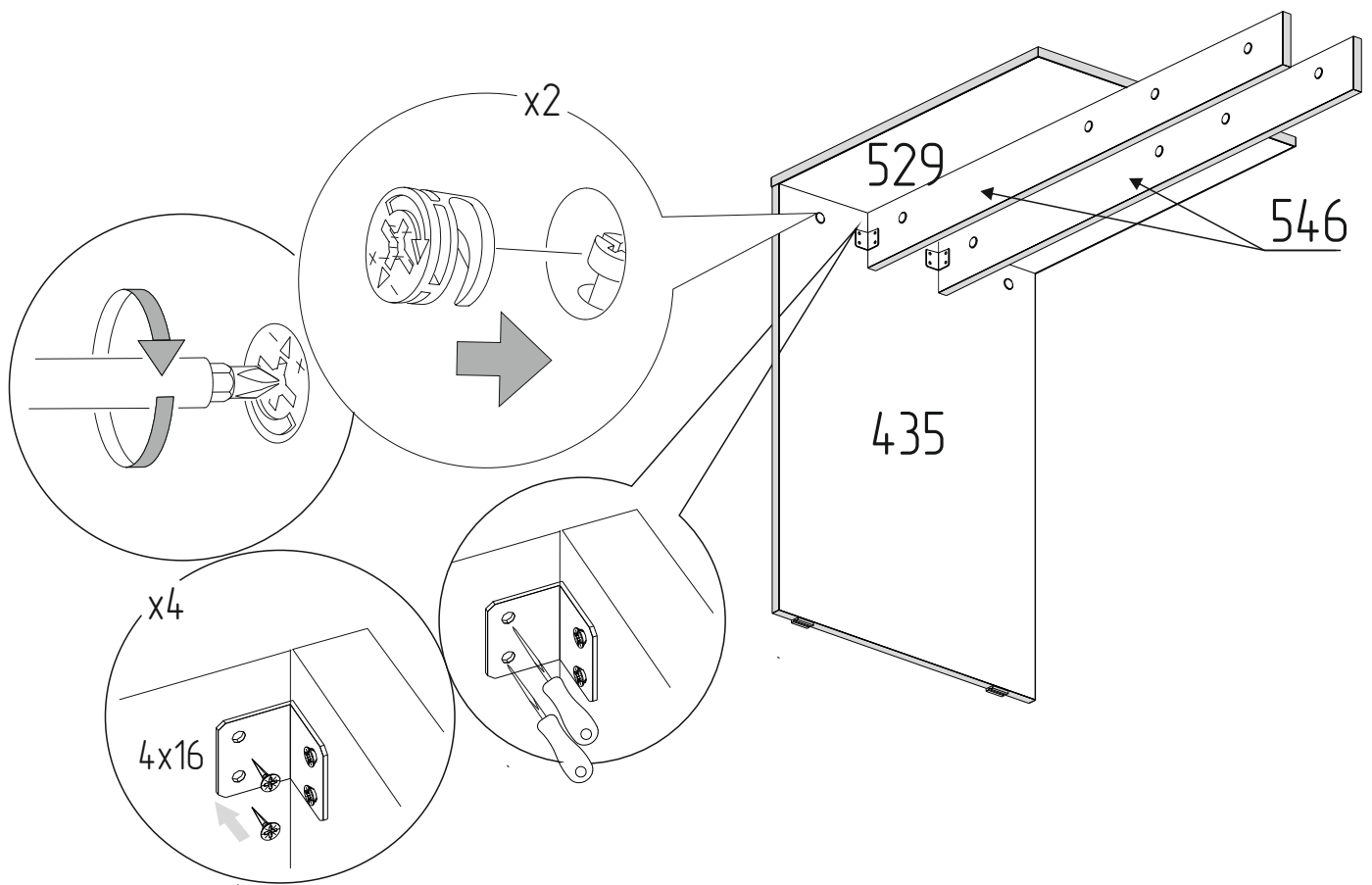
3 Сборка столешницы.



4 Установка наконечников.

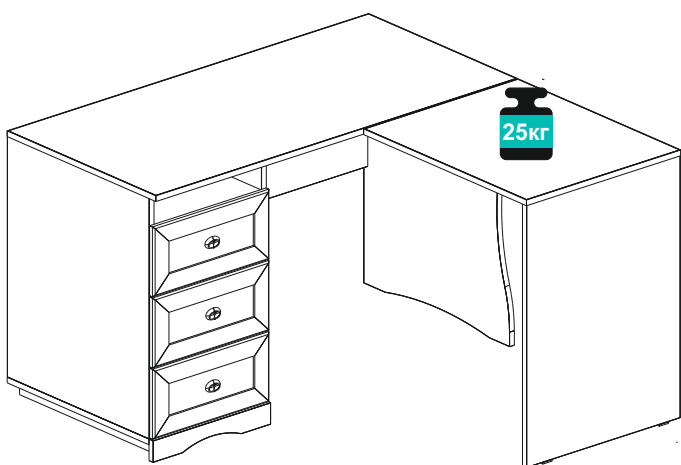


5 Сборка столешницы с вертикальной стенкой.

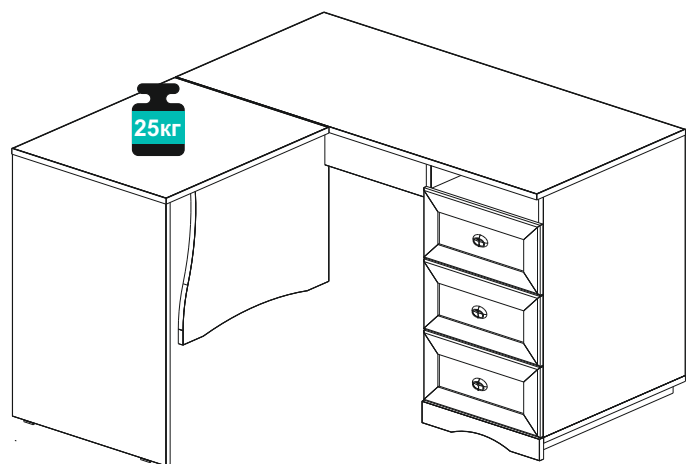


Установка Стола приставного углового к Столу письменному

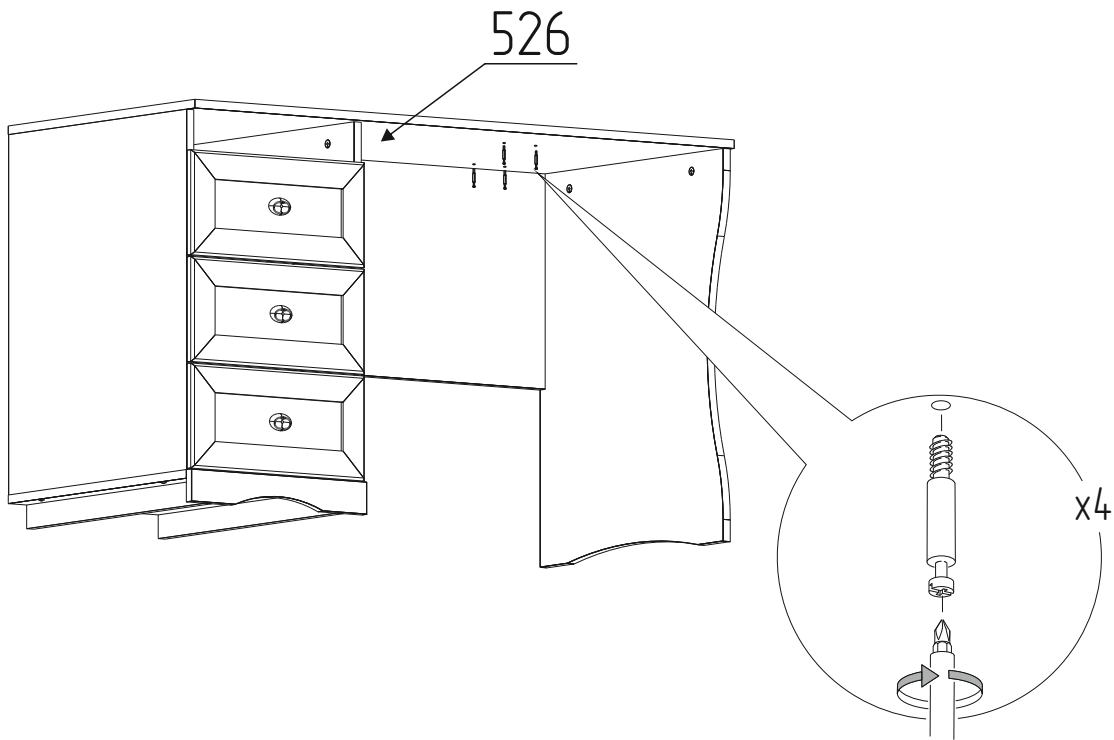
Правосторонняя установка



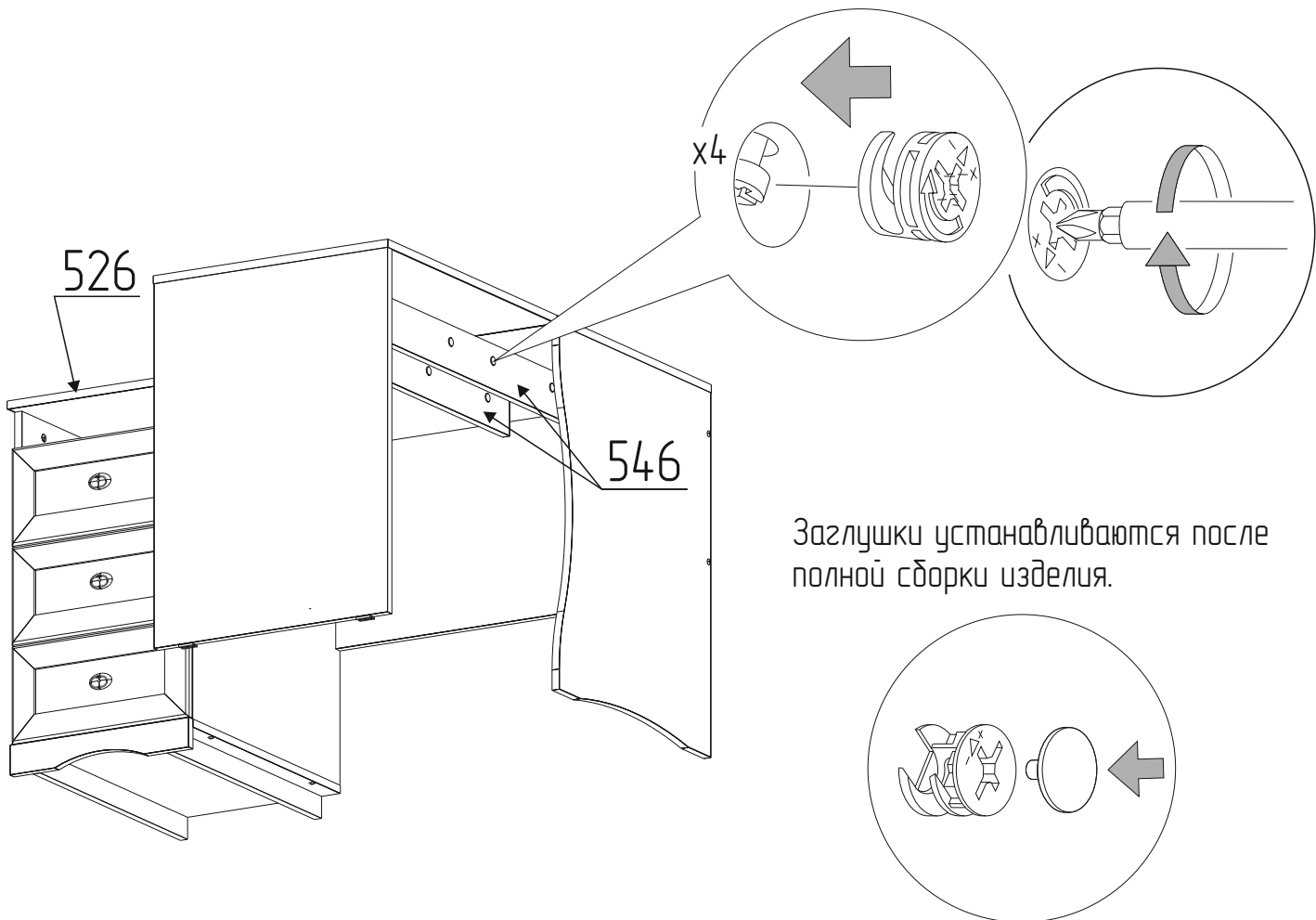
Левосторонняя установка



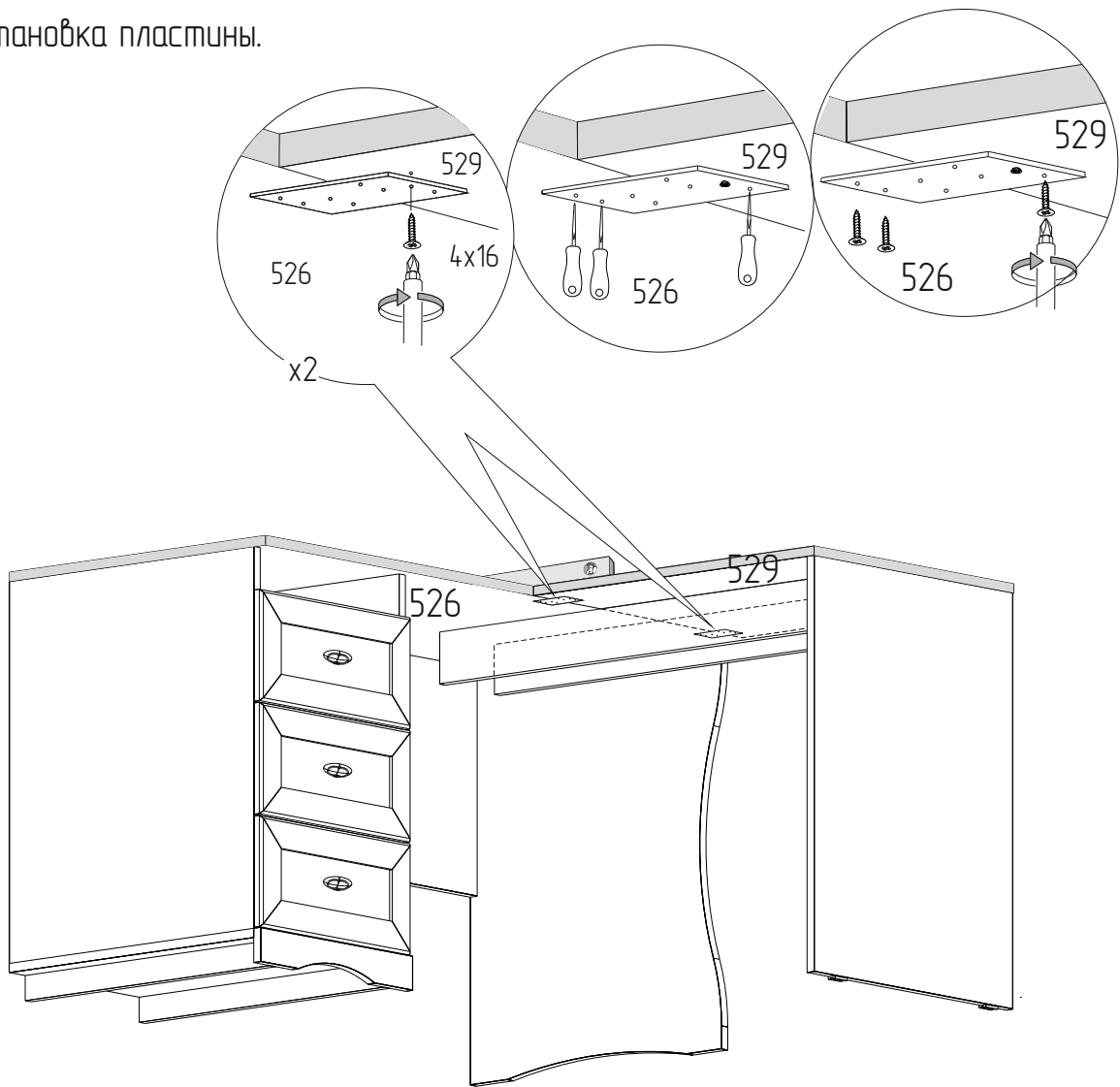
1 Установка штока эксцентрика.



2 Сборка столешницы с вертикальной стенкой.



3 Установка пластины.



* Сборка компоновки 6 собирается аналогично

Компоновка 5 собрана.

ПРАВИЛА ЭКСПЛУАТАЦИИ И УХОДА ЗА МЕБЕЛЬЮ

1. Мебель, перевозимая при температуре ниже 0°C, охлаждается и при установке в помещении запотеваает, поэтому ее следует немедленно протереть чистой, сухой, мягкой тканью.
2. Мебель предназначена для эксплуатации в помещениях с температурой воздуха +10+28 0°C и относительной влажностью 50–70%.
Не рекомендуется ставить мебель близко к источникам тепла, а также к сырым и холодным стенам.
Ее следует беречь от прямого попадания солнечных лучей.
3. На поверхности деталей не следует ставить горячие и влажные предметы. Нежелательно попадание кислот, щелочей и растворителей (спирт, бензин, ацетон).
4. Поверхности следует оберегать от механических повреждений, ударов и царапин, поскольку восстановить поверхность невозможно.
5. Поверхности мебели следует чистить специальным составом, который можно приобрести в магазине.
6. Для предотвращения повреждения полового покрытия при перемещении мебели следует использовать подстилочный материал (картон, плотная ткань и т.п.)
7. Допускается равномерно распределенная статическая вертикальная нагрузка на столешницу – 25кг.

ПОРЯДОК ПРЕДЪЯВЛЕНИЯ ПРЕТЕНЗИЙ НА КАЧЕСТВО МЕБЕЛИ

Претензии по некомплектности и производственным дефектам в течение гарантийного срока должны направляться покупателем непосредственно в магазин, где приобретена мебель, с желательным приложением товарного чека и упаковочных ярлыков.

По дефектам, появившимся из-за не соблюдения покупателем правил эксплуатации и ухода за мебелью, претензии не принимаются.

К СВЕДЕНИЮ ПОКУПАТЕЛЯ

Предприятие оставляет за собой право вносить изменения в конструктивные элементы мебели на основе внедрения передовой технологии, улучшающие качество выпускаемой продукции.

При обнаружении производственных дефектов ссылайтесь на название изделия мебели, номер ОТК, желательно приложить гарантийный талон и упаковочные ярлыки.

ГАРАНТИЙНЫЙ ТАЛОН

Заполняется магазином, где приобретено изделие

(Наименование изделия)

Дата выпуска _____

Дата продажи _____

Владелец изделия _____

(Фамилия, Имя, Отчество)

Адрес _____

Установлен дефект _____

Исправил мастер _____

(подпись)

ГАРАНТИИ

24 месяца со дня приобретения по предъявлению гарантийного талона по обнаруженным дефектам. За механические повреждения, потертости, сколы, фабрика ответственности не несет.

Наш адрес: РОССИЯ, 427628, Удмуртская республика, г. Глазов, ул. Сибирская, 42.

Контактный телефон: 8 (341-41) 2-58-38

“бесплатный звонок по России 8-800-100-2600”

(линия отреза)

ПАСПОРТ

1. Дата выпуска

2. Отметка магазина о продаже

3. Штамп магазина

4. “___” _____ 201__ г.

Пункты 2,3,4 заполняются в магазине при покупке мебели.

Сертификат _____