

АППАРАТ ДЛЯ НАГРЕВА И ОХЛАЖДЕНИЯ ПИТЬЕВОЙ ВОДЫ

ИНСТРУКЦИЯ ПО ЭКСПЛУАТАЦИИ



МОДЕЛЬ:

ECOTRONIC V31-LCE

Гарантия _____

Дата покупки _____

№ аппарата _____

МП

Производитель: Хуижоу Ангел Рефрижерейшн Эквипмент Ко., Лимитед, Шангцун Шанг хиа Индастриал Зон, Шуико Утошн, Хойчжоу, Китай / Huizhou Angel Refrigeration Equipment CO., LTD., Shangcun Shang xia Industrial Zone, Shuikou Town, Huizhou, China

Импортеры в Республику Беларусь:

ООО «Экотроник сервис», 220019, Минская область, Минский район, Щомыслицкий с/с, д. 16, комната № 20/8.

ЧТУП «Микссолошн», 220052, г. Минск, ул. Гурского, д. 37, офис 5Н, комната 19/9.

Сделано в Китае

(дата выпуска указаны на упаковке)

Содержание

ПАМЯТКА.....	3
1. Описание диспенсера.....	4
1.1. Состав комплекта.....	4
1.2. Технические характеристики.....	4
1.3. Устройство диспенсера.....	5
2. Указания по монтажу и вводу в эксплуатацию.....	6
2.1. Подготовка диспенсера к включению.....	6
3. Подключение диспенсера.....	7
4. Уход и санобработка диспенсера.....	8
5. Подготовка диспенсера к длительному перерыву в работе или транспортировке.....	9
6. Возможные неисправности и способы их устранения.....	10
7. Условия гарантийного обслуживания.....	11
ГАРАНТИЙНЫЙ ТАЛОН.....	12

ПАМЯТКА

Настоящая инструкция распространяется на водный диспенсер ECOTRONIC V31-LCE и содержит всю информацию, необходимую для его эксплуатации.

Водный диспенсер предназначен для нагрева, охлаждения и раздачи бутилированной питьевой воды.

При оформлении покупки обязательно требуйте у торгующей организации заполнения гарантийного талона на изделие!

Правильно заполненный гарантийный талон содержит: наименование модели диспенсера, серийный номер, наименование продавца, дату продажи, подпись продавца, подпись покупателя, печать торгующей организации.

Принимая диспенсер в момент покупки, обязательно проверьте:

- отсутствие повреждений в элементах упаковки и общий товарный вид диспенсера;
- комплектность диспенсера;
- соответствие заводского номера* диспенсера номеру, указанному в гарантийном талоне.

*заводской номер изделия указан на этикетке, размещенной на задней панели изделия.

Если дефекты будут обнаружены после завершения сделки купли-продажи диспенсера, Вы не сможете предъявить претензии по комплектности, товарному виду и механическим повреждениям производителю или продавцу.

Эксплуатация диспенсера должна производиться в соответствии с правилами, изложенными в настоящей инструкции.

Ремонт диспенсера должны производить специалисты организаций, уполномоченных производителем на проведение подобного вида работ.

Производитель оставляет за собой право на внесение изменений в рисунки, функциональные решения и технические параметры изделия без оповещения покупателя.

1. Описание диспенсера

1.1. Состав комплекта

Наименование	Количество
Диспенсер	1 шт.
Паспорт	1 шт.
Упаковка изготовителя	1 шт.

1.2. Технические характеристики

Наименование параметра	ед.изм.	Величина или параметр
Напряжение/частота	V/Гц	220/50
Максимальная потребляемая мощность	Вт	575

Нагревательная система		
Расчетная мощность	Вт	500
Температурный режим	°С	85-95
Объем бака горячей воды	л	0,7
Охладительная система		
Расчетная мощность	Вт	75
Температурный режим	°С	12-15
Объем бака холодной воды	л	0.7
Хладагент		-----
Размеры/вес		
Вес нетто	кг.	8,2
Вес брутто	кг.	8,9
Габаритные размеры(ВхШхГ)диспенсера	мм	980x324x359
Габаритные размеры(ВхШхГ)упаковки	мм	1000x325x360
Срок службы	лет	3
Дополнительно		
Объем шкафчика	л	16
Объем холодильной камеры	л	-----
Температурный режим холод.камеры	°С	-----



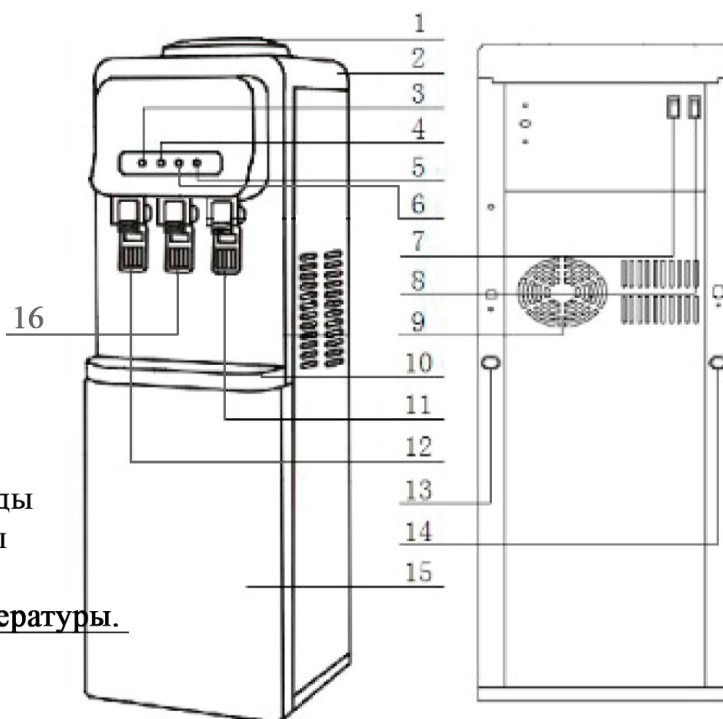
Внимание!

Не включайте диспенсер без воды!

Внимательно ознакомьтесь с данной инструкцией, руководствуйтесь приведенными в ней указаниями и сохраните ее для дальнейшего использования!

1.3. Устройство диспенсера

1. Гнездо для бутылки с водой
2. Верхняя крышка
3. Индикатор сети
4. Индикатор нагрева
5. Индикатор охлаждения
6. Индикатор горячей воды
7. Выключатель охлаждения
8. Выключатель нагрева
9. Вентиляция
10. Каплеприемник
11. Кран холодной воды
12. Кран горячей воды
13. Штуцер слива холодной воды
14. Штуцер слива горячей воды
15. Панель /дверца
16. Кран воды комнатной температуры.



Индикация

- Индикатор нагрева воды светится когда аппарат нагревает воду. Горячая вода в системе аппарата поддерживается автоматически в диапазоне 85°C - 95°C
- Индикатор охлаждения воды светится когда аппарат охлаждает воду. Холодная вода в системе аппарата поддерживается автоматически в диапазоне 12°C — 15°C
- Индикатор сети светится если выключатель нагрева (сх. 1.3 № 8) находится в рабочем положении (ON).
- Индикатор горячей воды светится когда вода в баке горячей воды нагрелась до нормы и готова к употреблению.

2. Указания по монтажу и вводу в эксплуатацию

- Данный диспенсер следует подключать и эксплуатировать только с учетом данных, приведенных в настоящей инструкции.
- Диспенсером можно пользоваться только в случае, если он сам и его сетевой шнур не имеют повреждений.
- Пользование прибором допускается только во внутренних помещениях при комнатной температуре (не ниже +10°C и не выше +35°C).
- Не допускается пользование прибором лицами (включая детей) с пониженным уровнем физического, психического или умственного развития или не обладающими достаточным опытом и знаниями, за исключением случаев, в которых пользование диспенсером производится под присмотром лица, ответственного за их безопасность.
- Подключайте диспенсер к исправной бытовой электросети с заземлением. Не рекомендуется использование удлинителей и переходников.
- Во избежание замыкания электропроводки не следует самостоятельно модифицировать штепсельную вилку или удлинять сетевой шнур.
- В случае возникновения неисправности сразу же извлеките сетевой шнур из розетки. Выключайте диспенсер для воды, если надолго оставляете его без присмотра.

2.1. Подготовка диспенсера к включению

- Диспенсер следует устанавливать на ровной, прочной поверхности, расстояние между стеной и диспенсером должно быть не менее 10 см.
- Не устанавливайте диспенсер вблизи нагревательных и отопительных приборов и в зоне воздействия прямых солнечных лучей.
- После хранения диспенсера в холодном помещении или после перевозки в зимних условиях, перед подключением к электросети необходимо оставить диспенсер на 2-3 часа при комнатной температуре в распакованном виде.
- Используйте только чистую бутилированную воду в 19-ти литровых бутылках. Рекомендуется использовать бутылки из поликарбоната.



Никогда не заполняйте диспенсер водой сомнительного качества и водой из под крана. Это может привести к образованию накипи на нагревательном элементе и может служить отказом в гарантийном обслуживании диспенсера.

3. Подключение диспенсера



Внимание!

Не подключайте диспенсер к электросети до загрузки бутылки с водой!!!

- Возьмите бутылку с питьевой водой и снимите с горлышка защитный пленочный колпачок и гигиеническую этикетку.
- Переверните бутылку горлышком вниз и установите на гнездо для бутылки (схема в п. 1.3 № 1).
- После установки, в бутылку должны начать поступать пузырьки воздуха. Если пузырьки воздуха поступают, значит, бутылка установлена правильно.
- При первом включении диспенсера проверьте заполнение бака горячей воды. Для этого, после прекращения выхода воздушных пузырьков в баллон, откройте кран подачи горячей воды, вода должна выливаться уверенной, непрерывной струей. Закройте кран.
- Далее подключите диспенсер к электросети и переведите выключатели электропитания в положение «ON» (схема в п. 1.3 № 7, 8).
- Если нагрев был включен когда система еще полностью не заполнилась водой, сработает термозащита, которую сможет снять только сервисный центр.
- После первичного включения диспенсера вода охладиться до максимальной температуры примерно через 45 минут, нагреется до оптимальной температуры примерно через 10 минут. Температура нагрева и охлаждения воды в аппарате поддерживается в автоматическом режиме
- Для получения воды комнатной температуры, необходимо переключить один из выключателей в положение «OFF».

4. Уход и санобработка диспенсера

Водный диспенсер относится к группе товаров, нуждающихся в регулярном техническом обслуживании (ТО), включающем в себя профилактическую чистку изделия и проверку работоспособности его основных функций.

Рекомендуемый срок проведения ТО при постоянной эксплуатации изделия не реже, чем один раз в шесть месяцев.

Если вы используете минеральную воду, то необходимо регулярно проводить чистку диспенсера от накипи.



Игнорирование рекомендации по регулярной профилактической чистке изделия относится к понятию «небрежное обращение с изделием» и может служить основанием для отказа в гарантийном обслуживании!

Профилактическая чистка включает в себя промывку всех бачков изделия, соединительных трубок, а также кранов подачи воды.

Профилактическая чистка диспенсера требует понимания принципов его работы!

Если Вы не уверены, что сможете провести ТО самостоятельно, не повредив внутренние детали диспенсера, обратитесь в сервисную организацию, уполномоченную производителем для проведения подобного вида работ (услуга платная)!

При уходе за корпусом диспенсера используйте мягкую ткань, смоченную в слабом моющем растворе, не содержащем активных растворителей (бензин, ацетон, хлор) и абразивных частиц.

5. Подготовка диспенсера к длительному перерыву в работе или транспортировке

Для подготовки диспенсера к длительному хранению или транспортировке необходимо:

- Переключить выключатели электропитания (схема в п. 1.3 № 7, 8) в положение OFF. Отключить диспенсер от сети питания;
- Снять бутыль;
- Подождать пока вода в баке горячей воды остынет, после чего слить воду из кранов горячей и холодной воды, а затем через штуцеры слива (схема в п. 1.3 № 13, 14).
- Просушить диспенсер в течение 24 часов.
- Установить заглушки в штуцеры слива.

Диспенсеры транспортируются любым видом транспорта в соответствии с правилами транспортировки грузов и согласно транспортной маркировке, указанной на упаковке изделия.

Во время погрузочно-разгрузочных работ диспенсеры не должны подвергаться воздействиям атмосферных осадков!

При транспортировке диспенсеров НЕ допускаются резкие встряхивания аппарата!

6. Возможные неисправности и способы их устранения

Неполадка	Возможная причина	Как можно устранить
Диспенсер не работает	Неисправна розетка, в которую включен диспенсер Плохой контакт вилки с розеткой.	Убедитесь в исправности розетки. Убедитесь в наличии питания в сети. Проверьте контакт вилки с розеткой.
Вода плохо нагревается	Выключатель нагрева в положении «OFF» Слишком интенсивное использование диспенсера, вследствие чего вода не успевает нагреваться После включения диспенсера прошло мало времени	Установите выключатель нагрева в положение «ON» Не пользуйтесь диспенсером около 15 минут Не пользуйтесь диспенсером около 15-20 минут
Вода плохо охлаждается	Диспенсер расположен вблизи отопительных или нагревательных приборов Слишком интенсивное использование диспенсера, вследствие чего вода не успевает охлаждаться После включения диспенсера прошло мало времени	Переставьте диспенсер на достаточное расстояние от отопительных или нагревательных приборов Не пользуйтесь диспенсером около 15 минут Не пользуйтесь диспенсером около 30 минут
Диспенсер работает с повышенным уровнем шума	Забит вентилятор пылью Диспенсер находится в неустойчивом положении	Отчистить вентилятор от пыли Установите диспенсер ровно
Вода подается из краника слабой струей	Вода в бутылки закончилась Неправильно установлена бутылка Сломан кран подачи воды	Поставьте полную бутылку. Переустановите бутылку заново Обратитесь в сервисный центр
Протечка воды	В отверстии для слива воды отсутствует заглушка Микротрещина бутылки	Наденьте заглушку на отверстие для слива воды, расположенное на дне диспенсера Попробуйте заменить бутылку

Если проблема не устранена, обратитесь в сервисный центр компании.

7. Условия гарантийного обслуживания

Срок гарантийного обслуживания диспенсера 12 месяцев с даты продажи.

В случае возникновения неисправности в течение обозначенного срока потребитель имеет право получить бесплатный ремонт оборудования.

Для получения услуги гарантийного ремонта необходимо обратиться в сервисный центр производителя или в организацию, уполномоченную производителем на проведение гарантийного ремонта данного оборудования.

Гарантия распространяется только на производственные и конструктивные дефекты.

Производитель оставляет за собой право отказать в гарантийном обслуживании в случае:

- нарушения правил монтажа и ввода в эксплуатацию изделия;
- нарушения правил эксплуатации и ухода за изделием; небрежного обращения с диспенсером;
- нарушения правил подготовки к длительному хранению и транспортировке;
- обнаружения в оборудовании посторонних предметов и жидкостей;
- обнаружения следов воздействия посторонних предметов или агрессивных сред;
- повреждений, возникших под действием непреодолимой силы (пожар, наводнение, молния и др.);
- обнаружения в оборудовании механических повреждений, появившихся в результате неправильной транспортировки;
- обнаружения факта вскрытия оборудования (нарушения пломбировки, целостности этикетки гарантийных изделий) без отметки организации, уполномоченной к проведению регулярного ТО или ремонта оборудования;
- некачественного ремонта и другого вмешательства, повлекшего изменения конструкции изделия;
- отсутствия штампа торгующей организации в гарантийном талоне или наличие исправлений в нем;
- неисправностей, вызванных использованием ненадлежащих расходных материалов (некачественная вода) и чистящих средств, а также неисправностей вызванных несоблюдением сроков и периода технического и профилактического обслуживания.

Гарантия не распространяется на узлы, механизмы и аксессуары, имеющие естественный срок износа.

ГАРАНТИЙНЫЙ ТАЛОН

На данное оборудование устанавливается гарантийный срок 12 месяцев со дня продажи.

МОДЕЛЬ ОБОРУДОВАНИЯ

СЕРИЙНЫЙ НОМЕР

ПРОДАВЕЦ

ДАТА ПРОДАЖИ

Подпись продавца (с расшифровкой)

_____ / _____

МП

С условиями гарантийного обслуживания ознакомлен(а)

Подпись покупателя (с расшифровкой)

_____ / _____