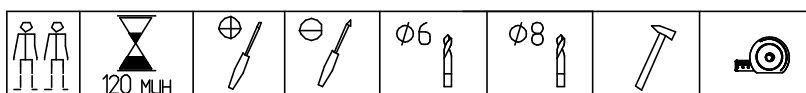


ООО "Глазовская мебельная фабрика"
Удмуртская Республика, г. Глазов
ул. Сибирская, 42

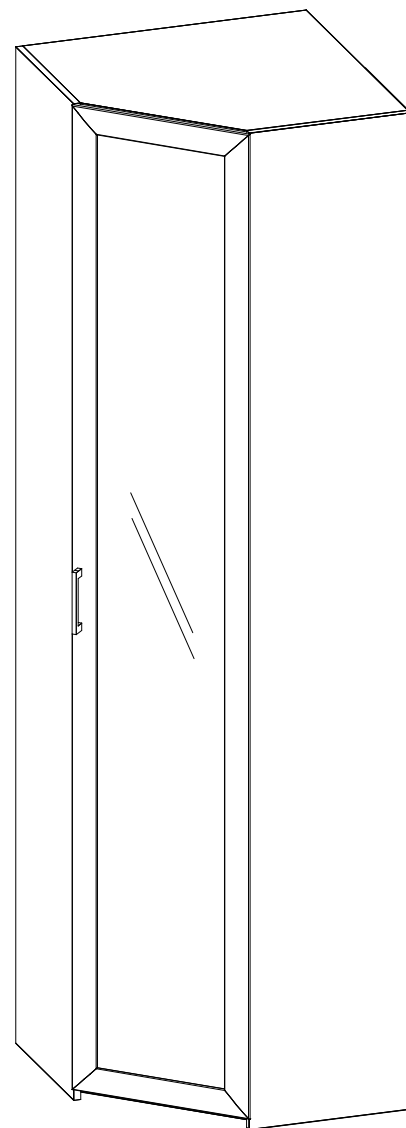
Модульная серия корпусной мебели "Регата"
Регата 11 (гостиная) Шкаф угловой с зеркалом



99	1112	293	2
100	953	309	2
93	634	350	1
74	634	634	1
75	650	650	2
193	2198	370	1

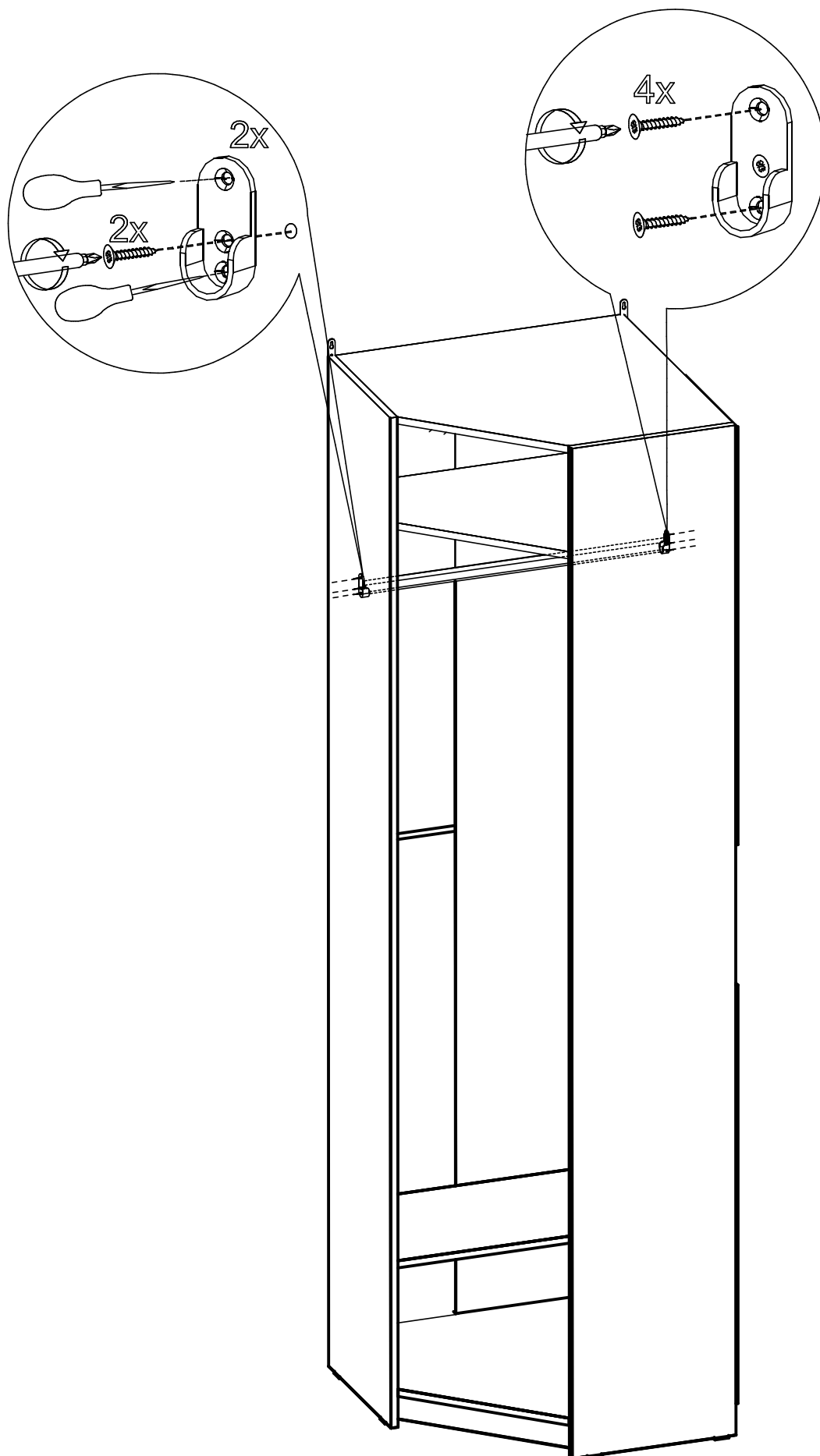
91	2300	370	1
98	593	70	2
97	476	70	1
96	350	280	1
95	2198	370	1
90	2300	370	1
134сб.	396	2283	1

Компл.№3	1		2		
	A	B			
Компл.№4	5		5		20
	D	E	F		
	G		G1	G2	
Компл.№6	2		1		6
	C		L=627MM		4x16
Компл.№8	2		32		32
	H		I	J	
Компл.№10	8		16		
	K		H		
Компл.№11	2		36		1
	M		O		O1
Компл.№12	2		4		
	Q		G2		
Компл.№19	1		1		1
	Ч		Ш	0	соедин.провод-1м
Компл.№20	28		1		
	P		U		L=264MM
Компл.№57	2		1		
	R				
Компл.№69	1		1		
	U		L=264MM		
Компл.№72	2		1		
	R				
Компл.№101	1		1		
	U		L=264MM		

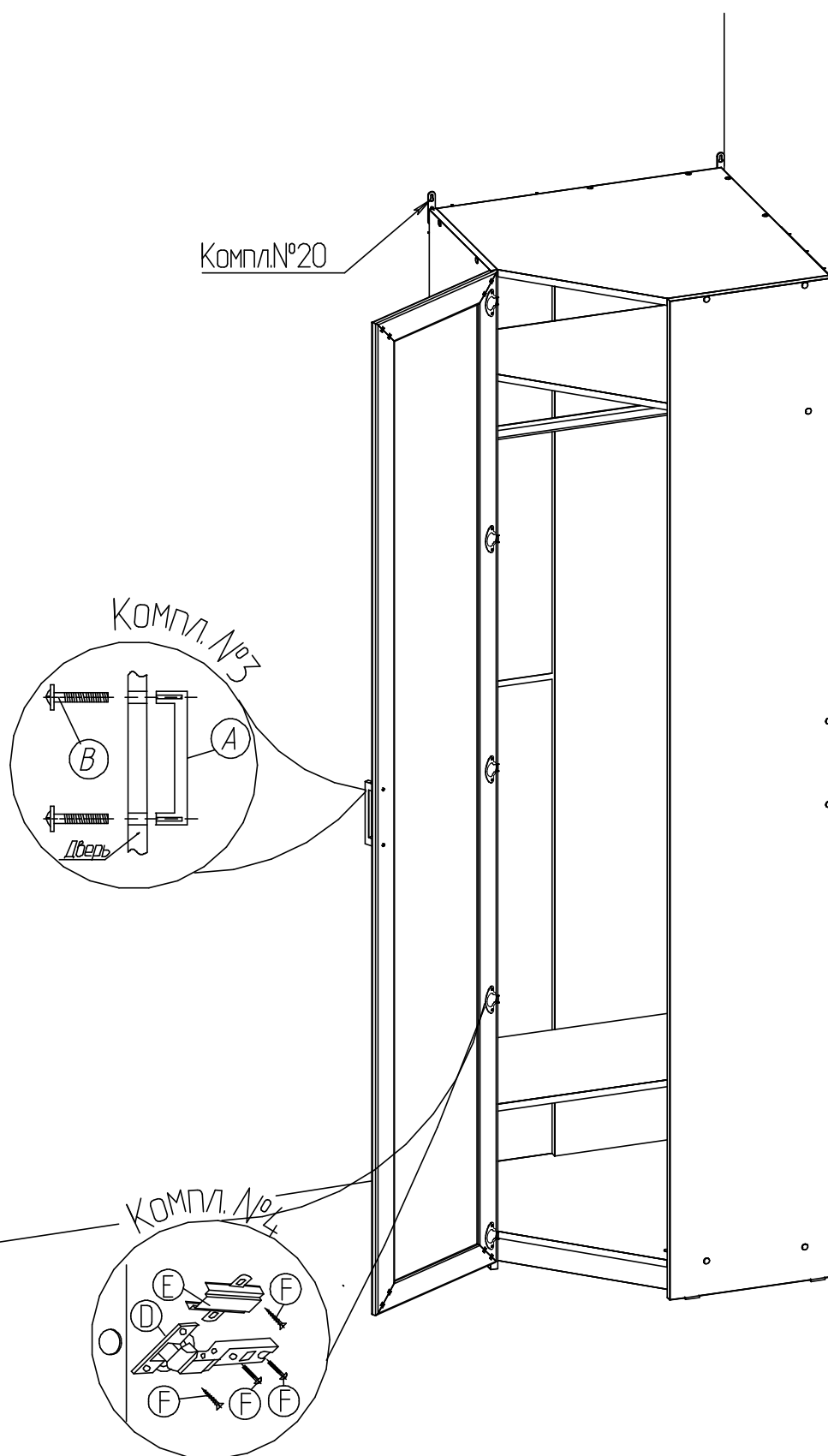


Габаритные размеры в мм,
666x666x2305

12. Прикрепить штангу к изделию с помощью Комплекта №6



13. Прикрепить ручку к дверям с помощью Комплекта №3
14. Прикрепить дверь к изделию с помощью Комплекта №4
15. Прикрепить изделие к стене с помощью Комплекта №20



ПРАВИЛА

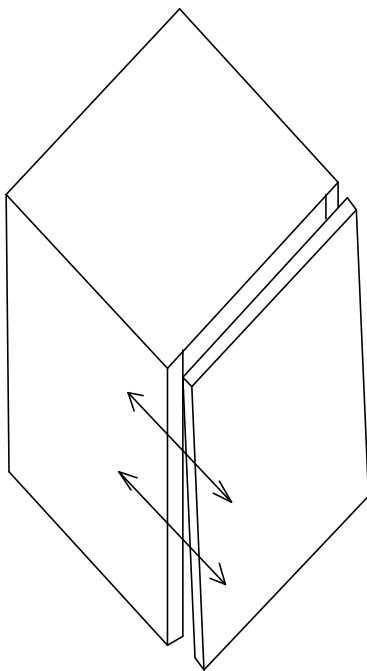
по регулировке петли четырехшарнирной, используемой при навеске дверей.

Если при монтаже дверей допущена неточность в их положении (большие зазоры между боковой стенкой и дверью, перекос дверей и т.п.), то необходимо произвести регулировку петель

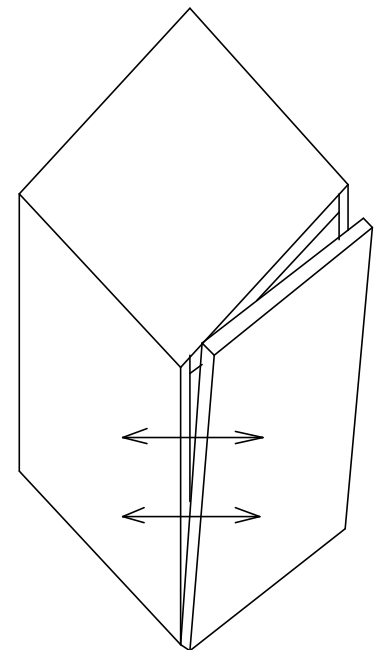
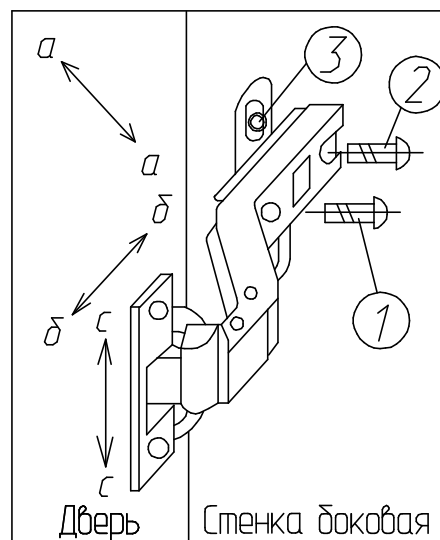
Регулирование осуществляется с помощью винтов поз. 1,2,3. в трех направлениях, указанных стрелками а-а, б-б, с-с.

ПОРЯДОК РЕГУЛИРОВАНИЯ

1. Ослабить винт поз.2. Это даст возможность перемещения двери по стрелке б-б.
2. Установочным винтом, поз.1 дверь перемещается по стрелке а-а.
3. После установки двери в нижнем положении винт поз.2 затягивается до отказа.
4. Ослабить винт поз.3. Это даст возможность перемещения двери по стрелки с-с.



Нижняя часть двери отстает



Дверь наклонена вниз

ПРАВИЛА ЭКСПЛУАТАЦИИ И УХОДА ЗА МЕБЕЛЬЮ

1. Мебель, перевозимая при температуре ниже 0°C, охлаждается и при установке в помещении "запотевают", поэтому ее следует немедленно протереть чистой, сухой, мягкой тканью.
2. Мебель предназначена для эксплуатации в помещениях с температурой воздуха +10+28 °C и относительной влажностью 50-70%.
Не рекомендуется ставить мебель близко к источникам тепла, а также к сырым и холодным стенам. Ее следует беречь от прямого попадания солнечных лучей.
3. На поверхности деталей не следует ставить горячие и влажные предметы. Нежелательно попадание кислот, щелочей и растворителей (спирт, бензин, ацетон).
4. Поверхности следует оберегать от механических повреждений, ударов и царапин, поскольку восстановить поверхность невозможно.
5. Поверхности мебели следует чистить специальным составом, который можно приобрести в магазине.
6. Зеркала и стекла рекомендуется чистить любыми средствами, предназначенными для этих целей.
7. Для предотвращения повреждения полового покрытия при перемещении мебели следует использовать подстилочный материал (картон, плотная ткань и т.п.)
8. Допускается статическая вертикальная нагрузка на полки не более 13 кг., 24 кг.

ПОРЯДОК ПРЕДЪЯВЛЕНИЯ ПРЕТЕНЗИЙ НА КАЧЕСТВО МЕБЕЛИ

Претензии по некомплектности и производственным дефектам в течение гарантийного срока должна направляться покупателем непосредственно в магазин, где приобретена мебель, с обязательным приложением товарного чека и упаковочных ярлыков. По дефектам, появившимся из-за несоблюдения правил эксплуатации и ухода за мебелью, претензии не принимаются.

К СВЕДЕНИЮ ПОКУПАТЕЛЯ

Предприятие оставляет за собой право вносить изменения в конструктивные элементы мебели на основе внедрения передовой технологии, улучшающие качество выпускаемой продукции.

При обнаружении производственных дефектов ссылаетесь на номер набора мебели, номер ОТК, приложите гарантийный талон и упаковочные ярлыки.

ГАРАНТИЙНЫЙ ТАЛОН

Заполняется магазином, где приобретено изделие

_____ (Наименование изделия)

Дата выпуска _____

Дата продажи _____

Владелец изделия _____

(Фамилия, Имя, Отчество)

Адрес _____

Установлен дефект _____

Исправил мастер _____

(подпись)

ГАРАНТИИ

24 месяца со дня приобретения по предъявлению гарантийного талона по обнаруженным дефектам. За механические повреждения, потертости, сколы фабрика ответственности не несет.

Наш адрес: РОССИЯ, 427628, Удмуртская республика, г. Глазов, ул. Сибирская, 42.

Контактный телефон: 8 (341-41)2-58-38

"бесплатный звонок по России 8-800-100-2600"

_____ (линия отреза)

ПАСПОРТ

1. Дата выпуска

2. Отметка магазина о продаже

3. Штамп магазина

4. " ____ " _____ 201 ____ г.

Пункты 2,3,4 заполняются в магазине при покупке мебели.

Сертификат _____

Уважаемый покупатель, обращаем Ваше внимание на то, что внешний вид изделия во многом зависит от качества сборки.

ПОДГОТОВКА К СБОРКЕ

1. Распаковать упаковки (при этом сохранить упаковочные ярлыки).
2. Ознакомиться с данной инструкцией по сборке.
3. Подготовить инструмент: молоток, набор отверток, рулетку.
4. Подготовить место для сборки.
5. Прямоугольность собранных каркасов проверять рулеткой по диагонали.

ПРИМЕЧАНИЕ

1. Заглушки на фурнитуру устанавливать после полной сборки изделия.
2. На неиспользуемые отверстия заглушки самоклеющиеся устанавливать с наружной стороны изделия.
3. Заднюю стенку крепить гвоздями компл.№10 (D) с шагом 200мм.
4. Дно ящика крепить гвоздями компл.№10 (D) с шагом 100мм.
5. Изделие после сборки крепить межсекционной стяжкой компл.№12, предварительно просверлив под нее отверстие $\Phi 6$ мм.

Внимание!

Опрокидывание мебели может привести к серьезным или смертельным телесным повреждениям. Для предотвращения опрокидывания мебель должна быть постоянно прикреплена к стене.

Крепежные средства для крепления к стене не прилагаются.

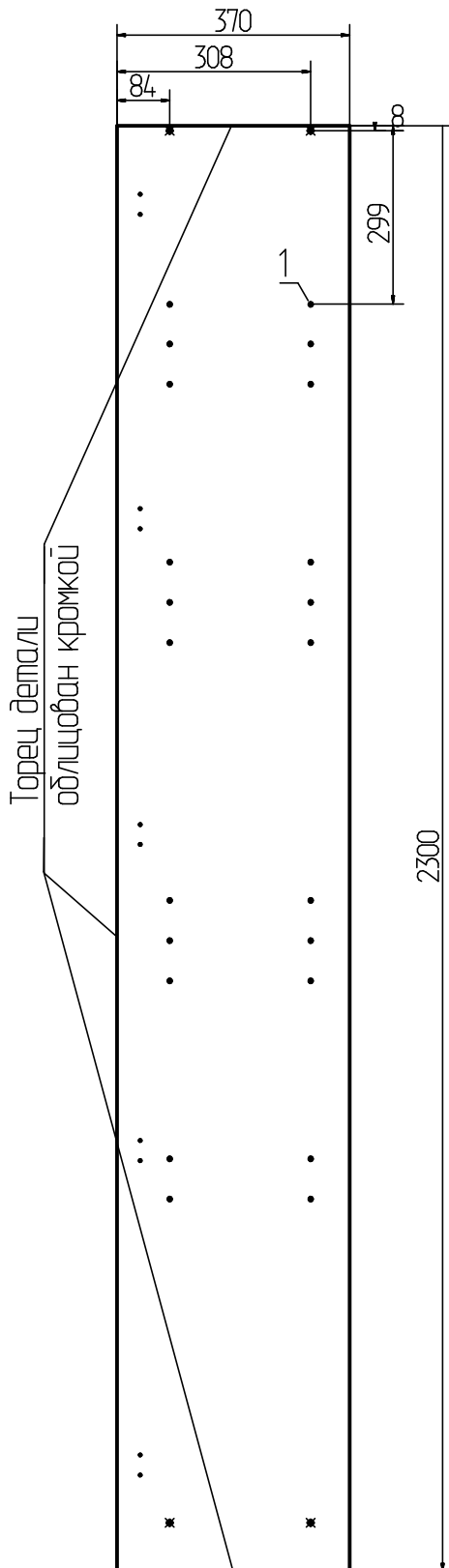
Для разных материалов стен требуются различные крепления.

Используйте крепежные средства, подходящие для материала стен в Вашем доме.

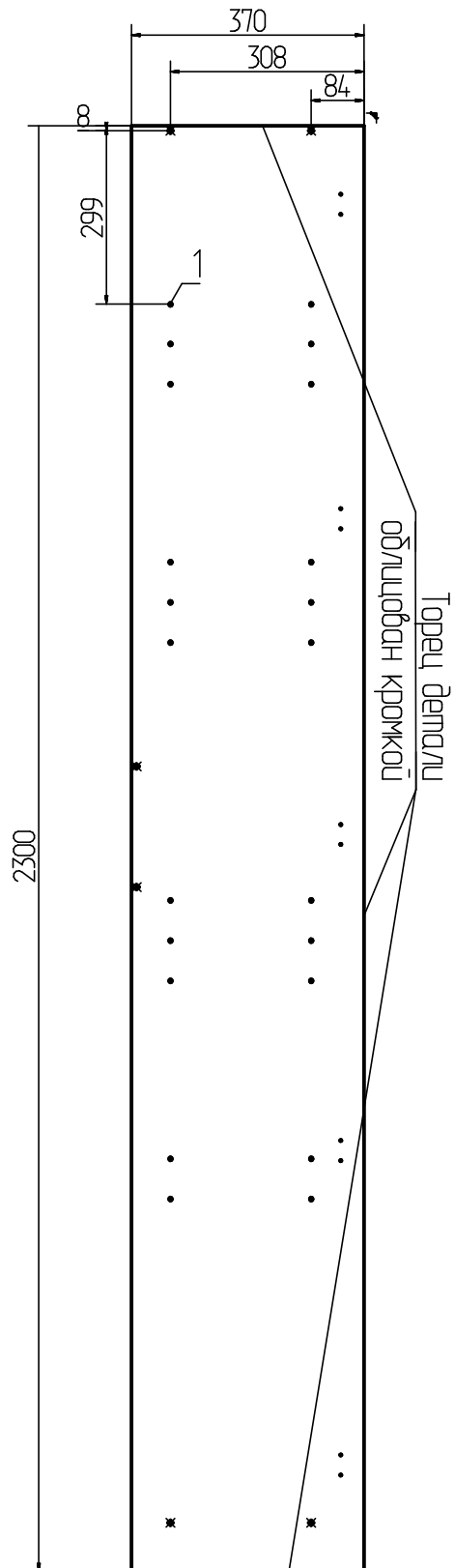
Если вы не уверены, какой тип крепления подходит к данному материалу, обратитесь в специализированный магазин.

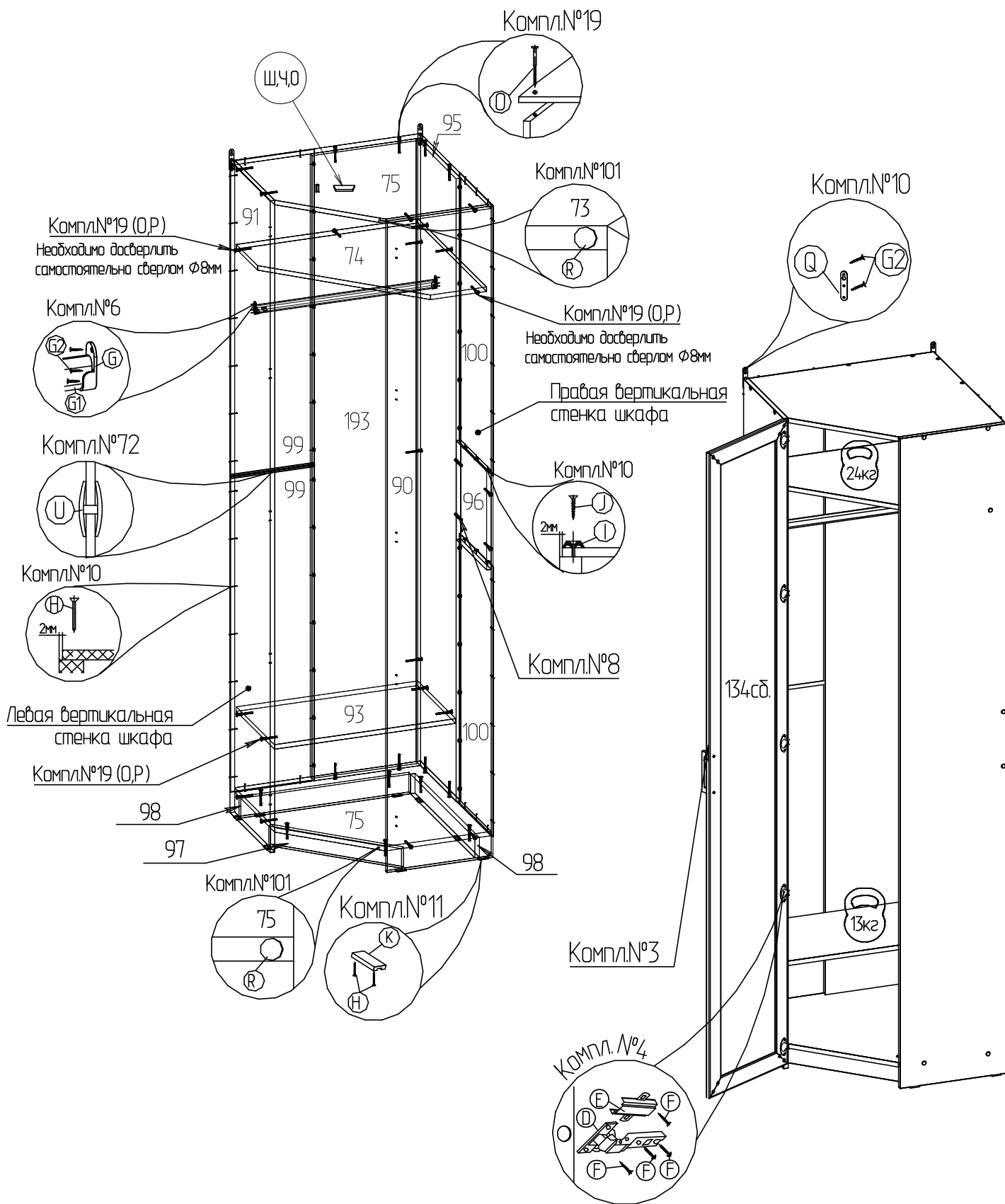
Схема расположения отверстий на деталях которые
необходимо досверлить самостоятельно
Отверстия №1 необходимо досверлить насквозь сверлом $\Phi 8$ мм.

№91 Левая вертикальная стенка шкафа



№90 Правая вертикальная стенка шкафа

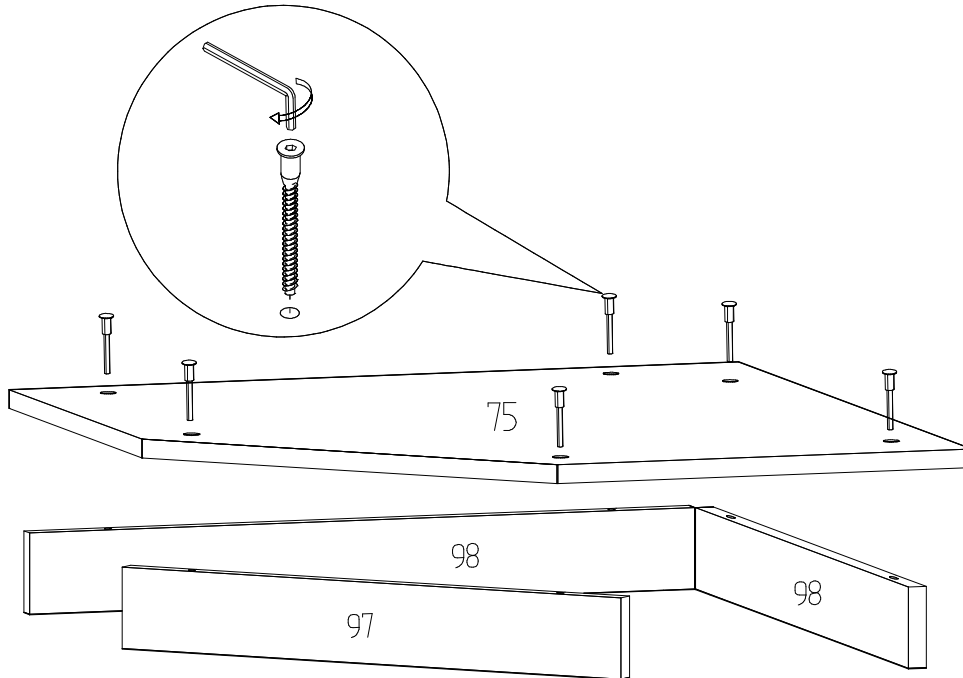




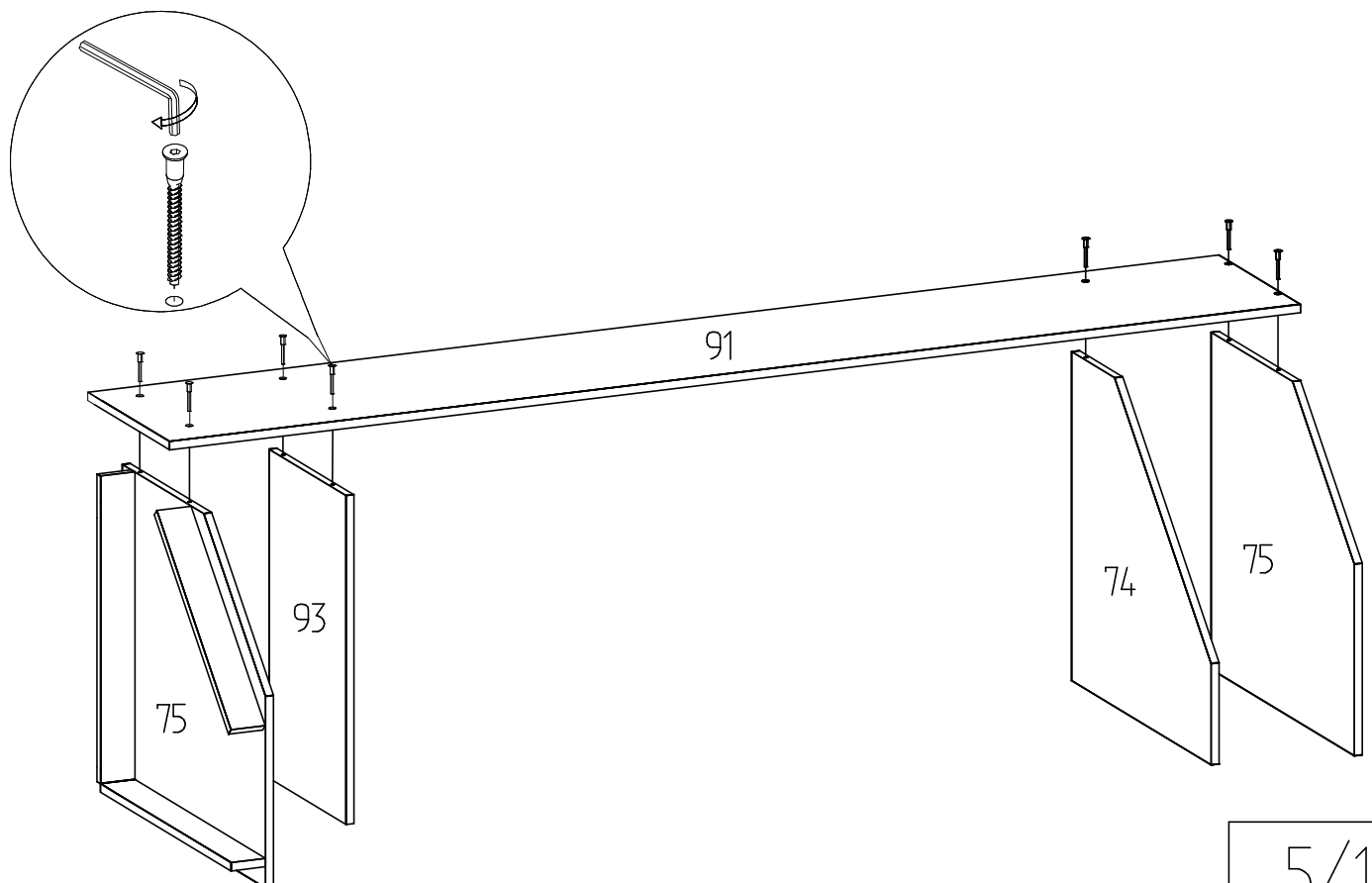
Сборку изделия необходимо начинать с крепления дет. №98, 97 к дет. №75, а именно:

Последовательность сборки изделия:

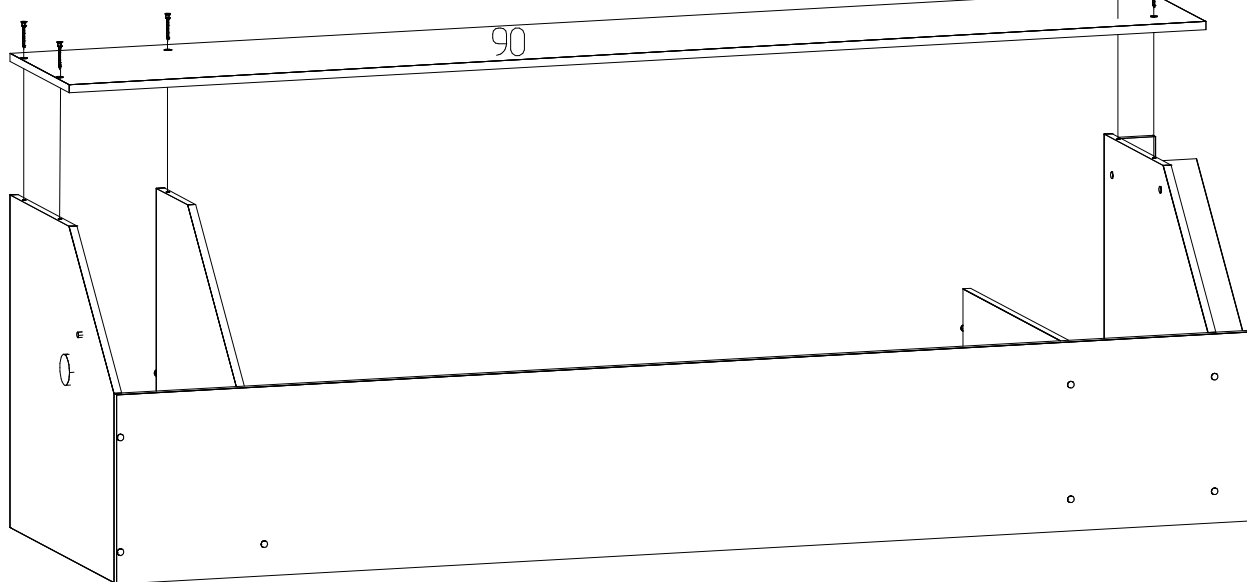
1. Прикрепите дет.№98 к дет.№75 с помощью Компл.№19, Соедините дет.№ 75 с дет.№97 с помощью Компл.№19



2. Прикрепите дет.№91 к дет.№75,93,74,73 с помощью Компл.№19,

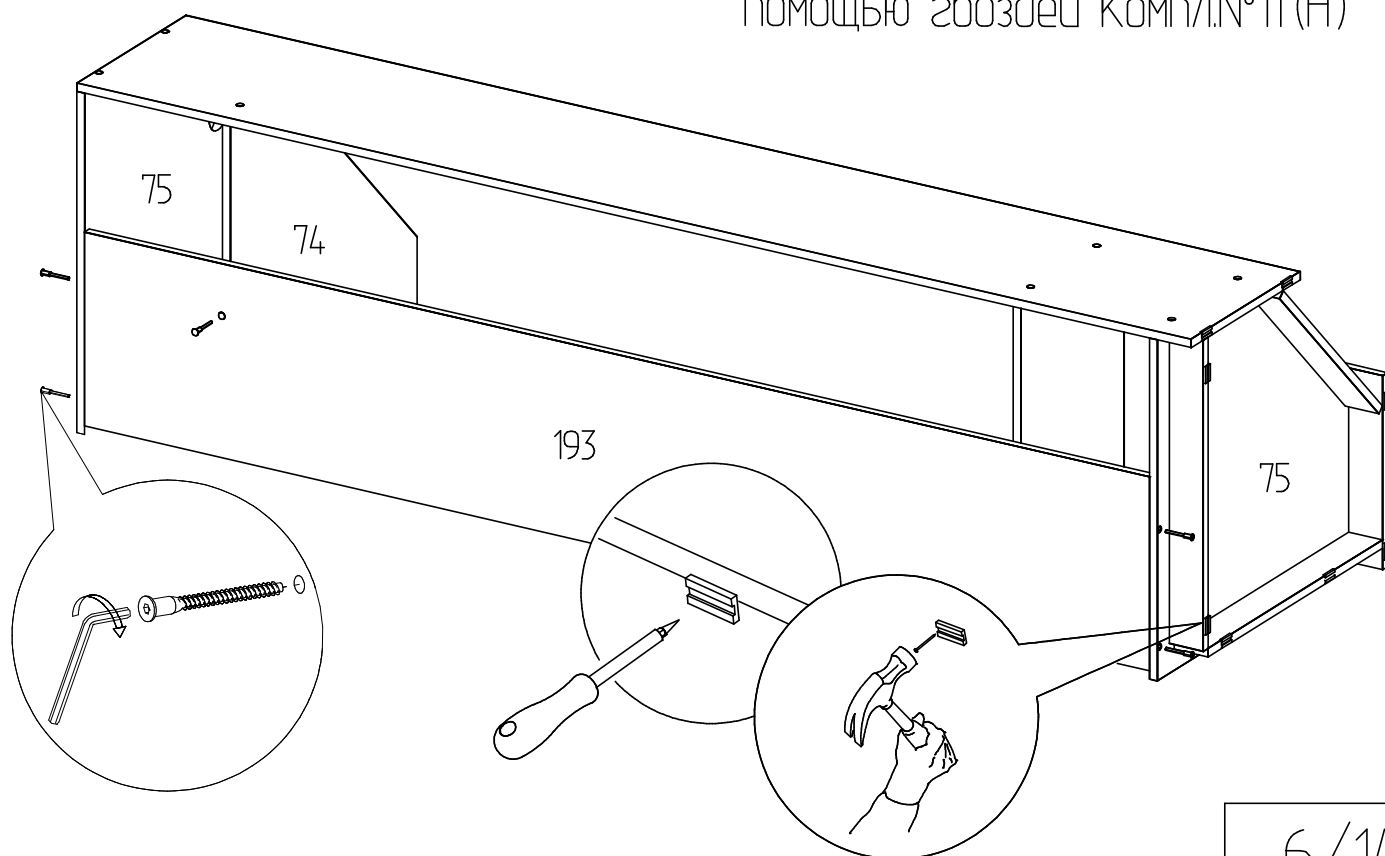


3. Прикрепите дет.№90 к деталям с помощью Комплекта №19

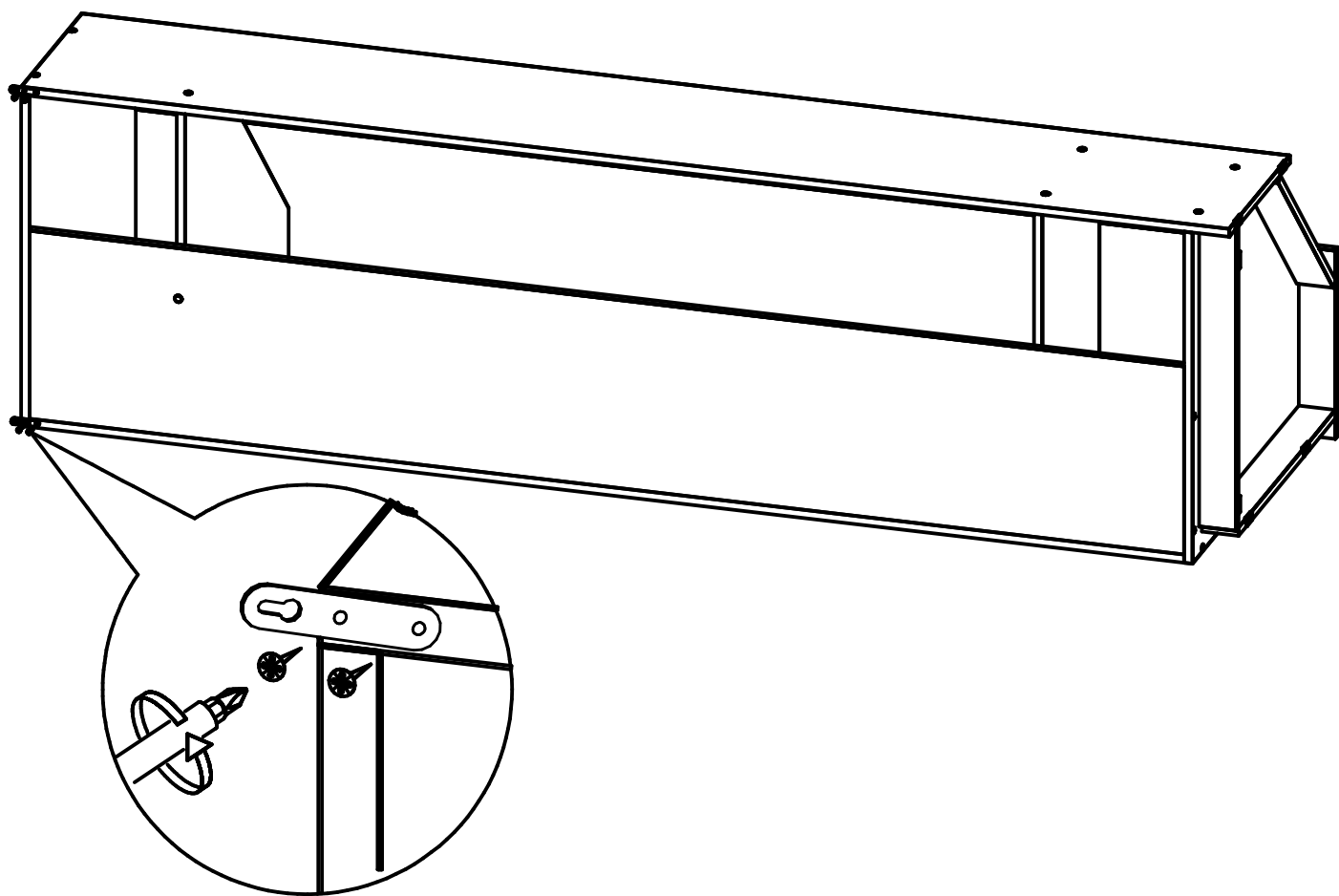


4. Закрепить дет.№193 к дет.№74,75 с помощью Комплекта №19.

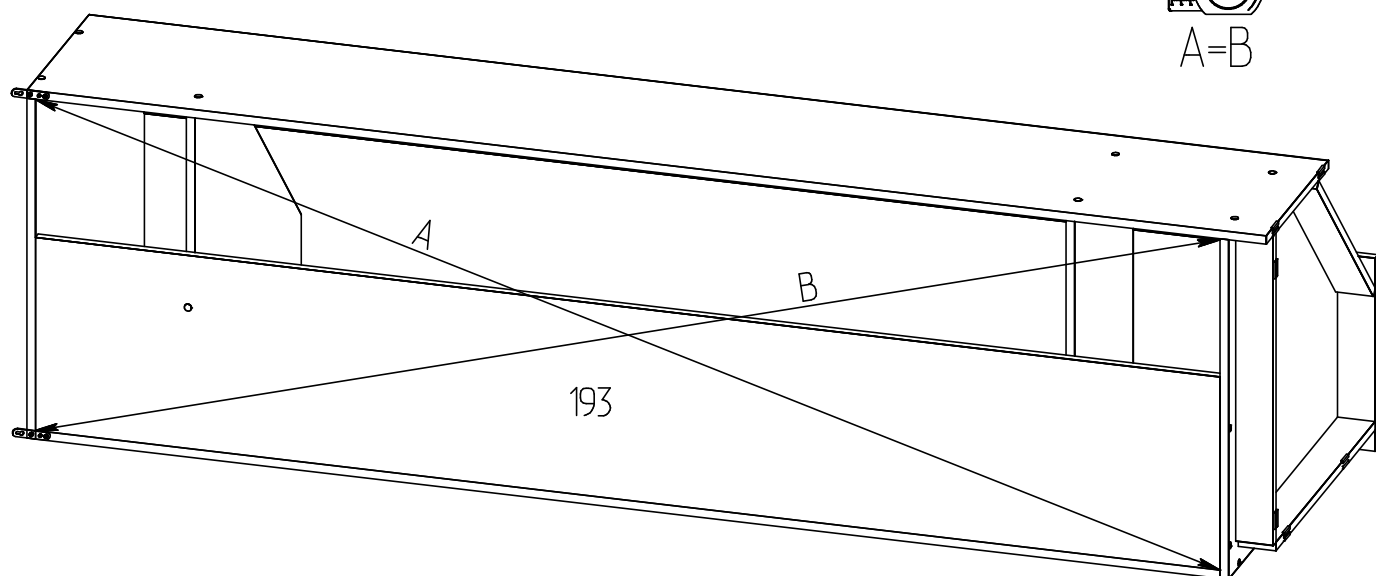
5. Прикрепить наконечник к детали, с помощью шила наколоть отверстие на детали. К детали прикрепить наконечник с помощью гвоздей Комплекта №11 (Н)



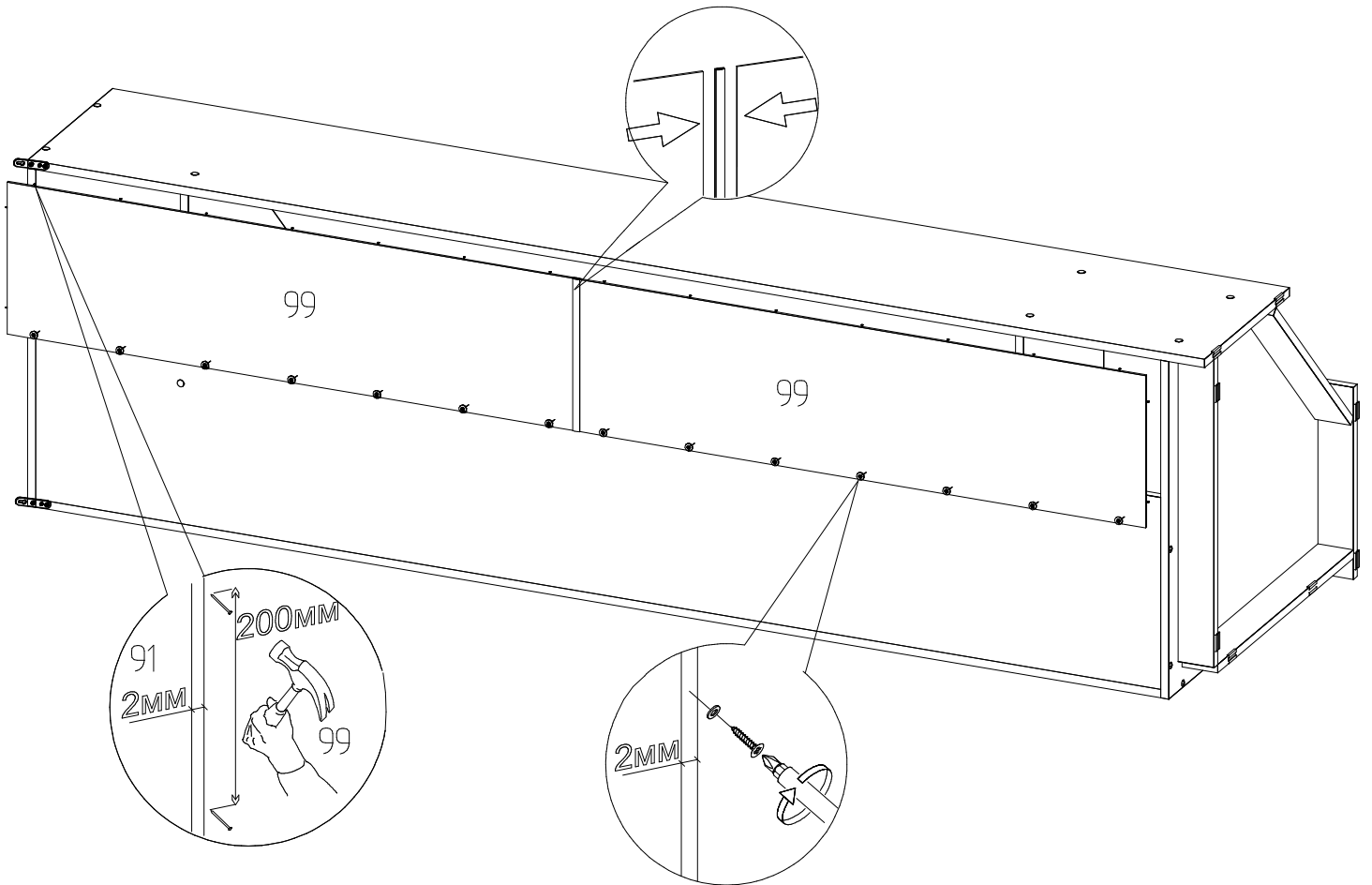
6. Закрепить Компл.№20 к изделию



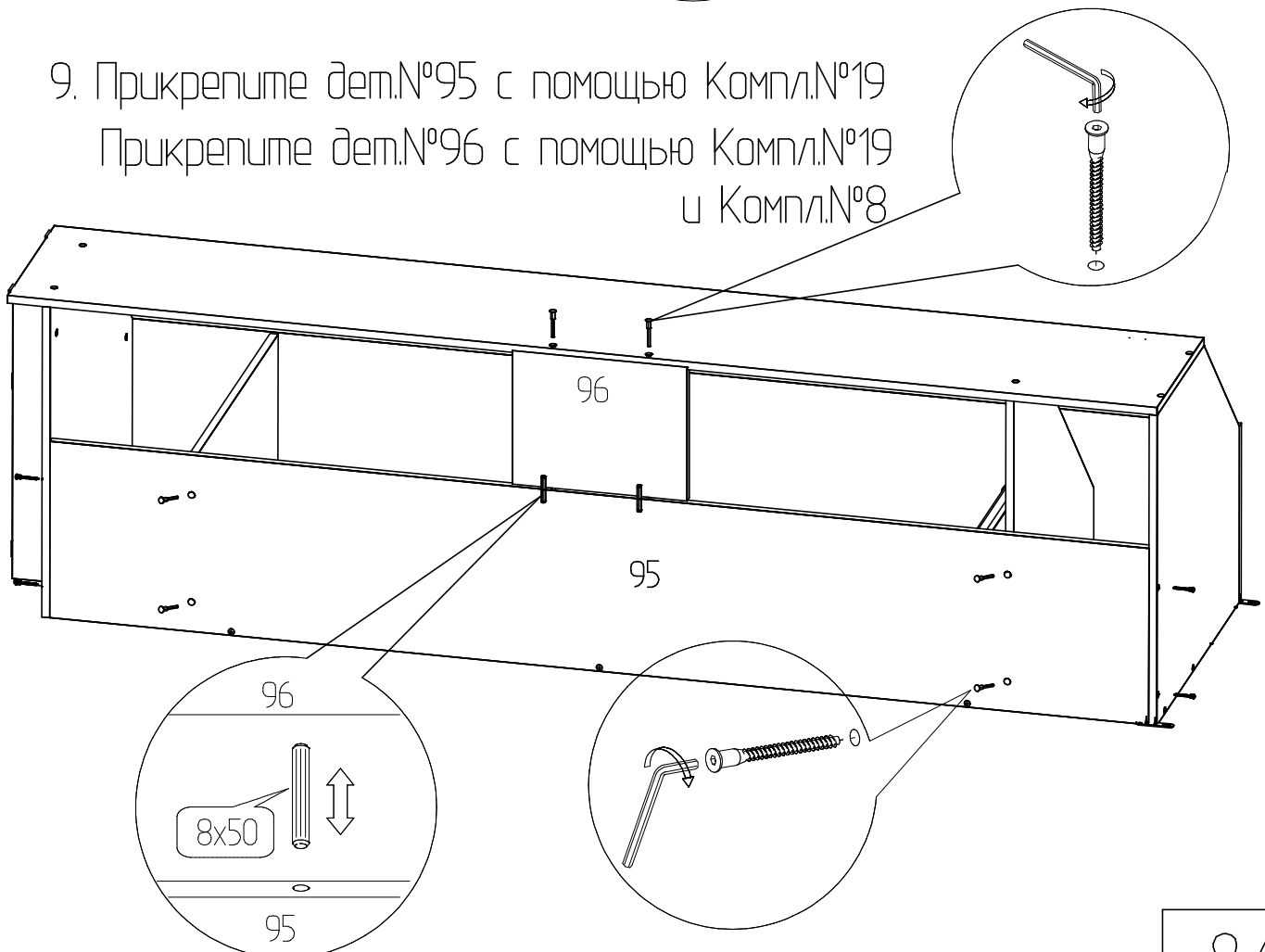
7. Прямоугольность каркаса проверять рулеткой по диагонали



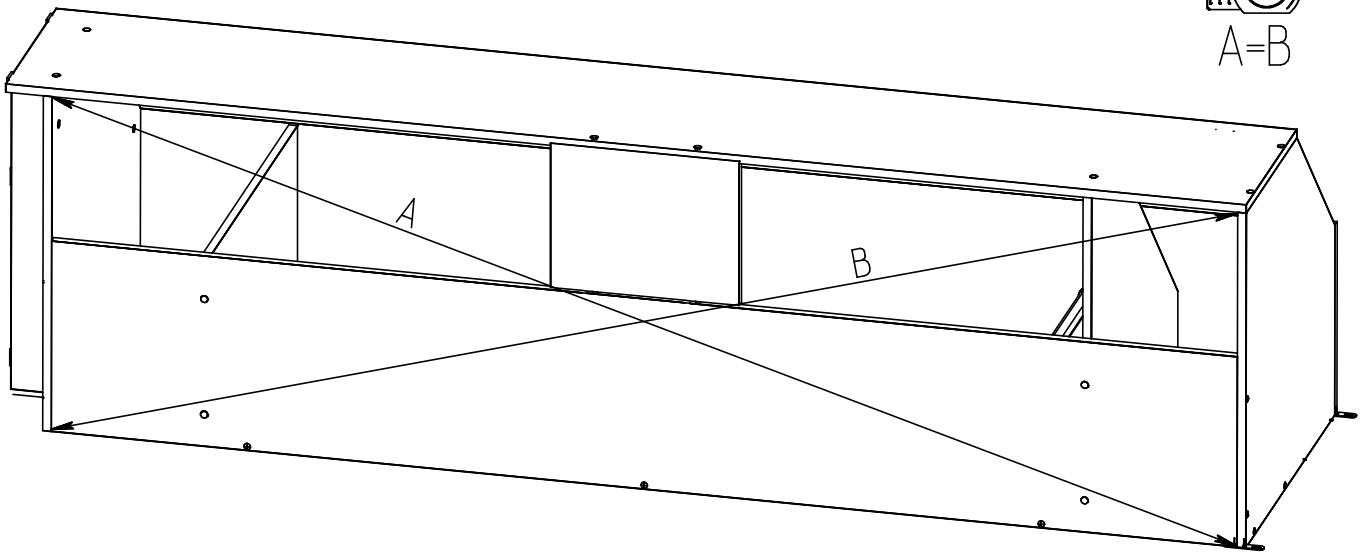
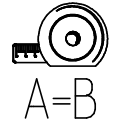
8. Закрепить дет.№99 с помощью Комплекта №10, №72.



9. Прикрепите дет.№95 с помощью Комплекта №19
Прикрепите дет.№96 с помощью Комплекта №19
и Комплекта №8



10. Прямоугольность каркаса проверять рулеткой по диагонали



11. Закрепить дпт№100 с помощью Комплекта №10

