

ООО "Глазовская мебельная фабрика"  
Удмуртская Республика, г. Глазов  
ул. Сибирская, 42

Модульная серия корпусной мебели "Регата"  
Регата 10 (гостиная) Шкаф угловой



99	1112	293	2
100	953	309	2
93	634	350	1
74	634	634	1
75	650	650	2
193	2198	370	1

91	2300	370	1
98	593	70	2
97	476	70	1
96	350	280	1
95	2198	370	1
90	2300	370	1
70сд.	396	2283	1

Компл.№3	1	2
	A	B

Компл.№4	5	5	20
	D	E	F

Компл.№6	2	1	6
	G	G1	G2

Компл.№8	2
	C

Компл.№10	36	32	32
	H	I	J

Компл.№11	8	16
	K	H

Компл.№12	2
	M

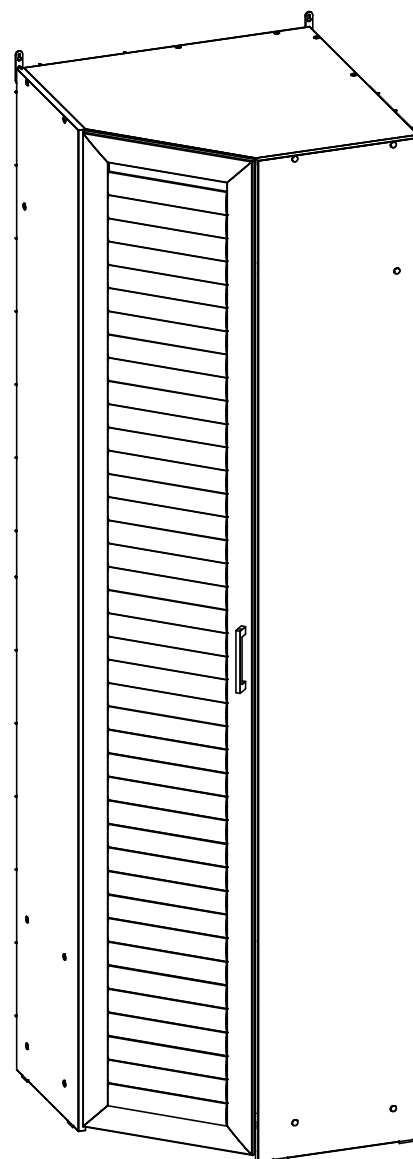
Компл.№19	36	1
	O	O1

Компл.№20	2	4
	Q	G2

Компл.№57	1	1	1	1
	Ч	Ш	O	соедин.провод-1м

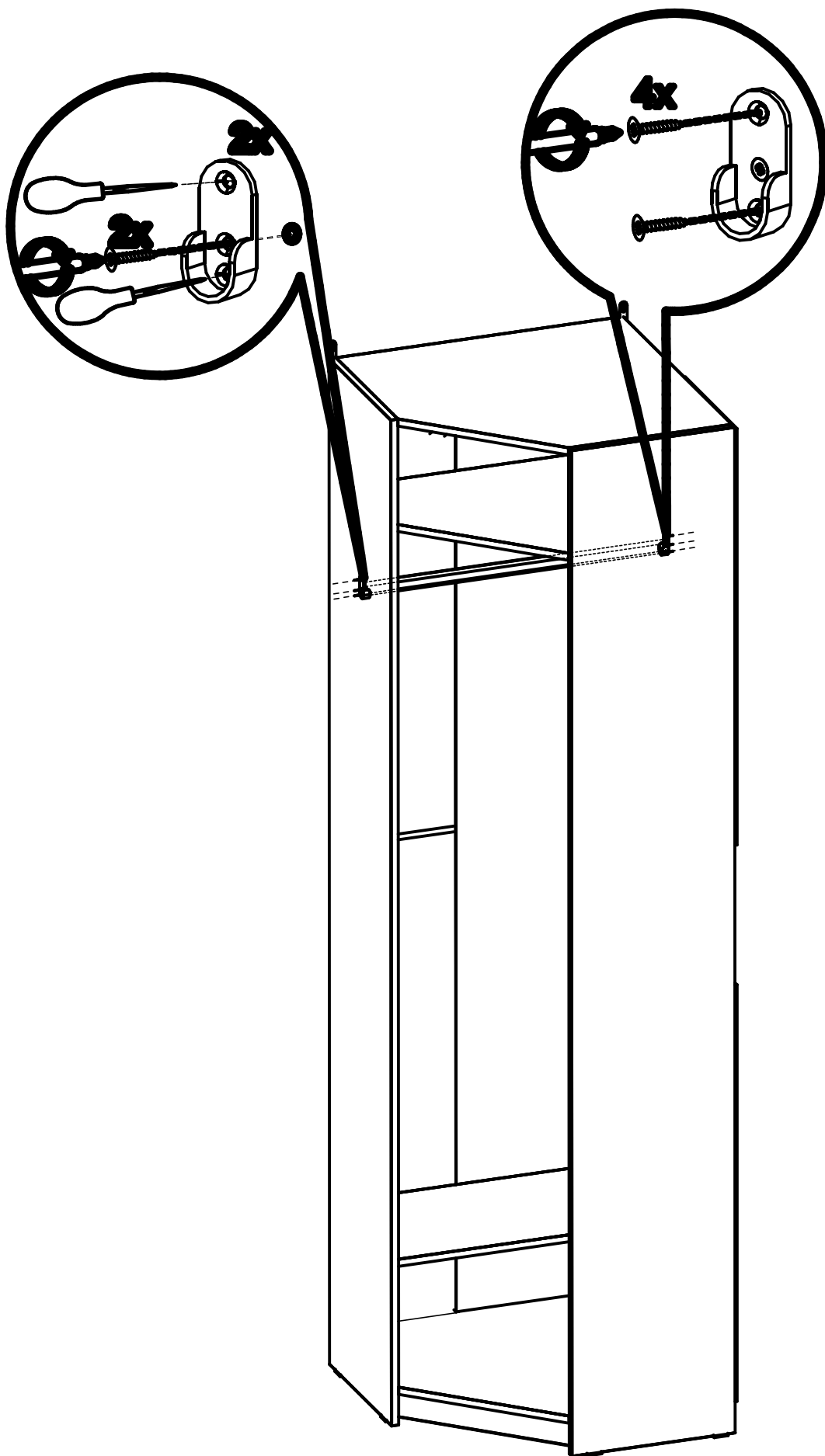
Компл.№69	28
	P

Компл.№72	1
	U

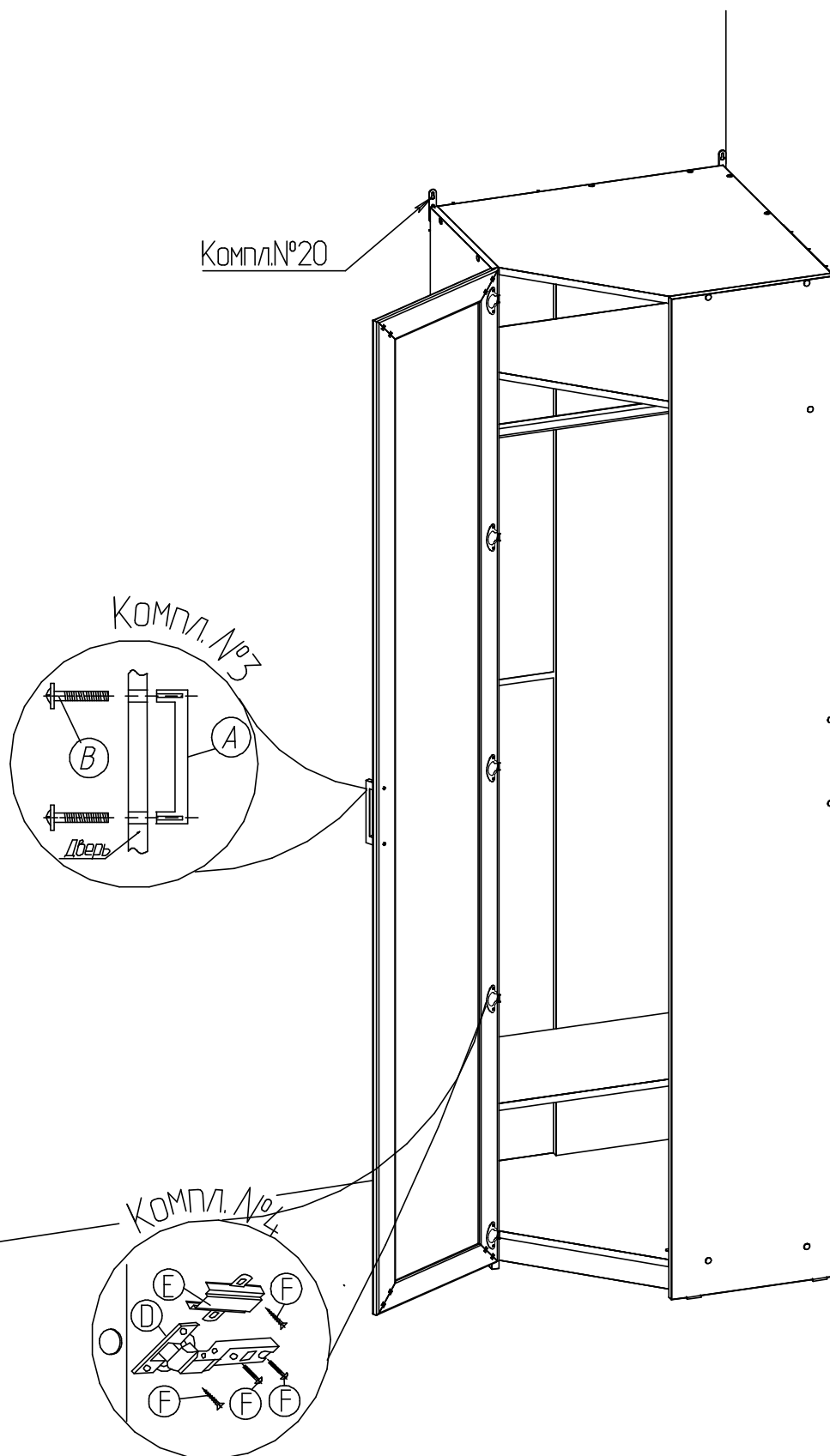


Габаритные размеры в мм,  
666x666x2305

12. Прикрепить штангу к изделию с помощью Комплекта №6



13. Прикрепить ручку к дверям с помощью Комплекта №3
14. Прикрепить дверь к изделию с помощью Комплекта №4
15. Прикрепить изделие к стене с помощью Комплекта №20



## ПРАВИЛА

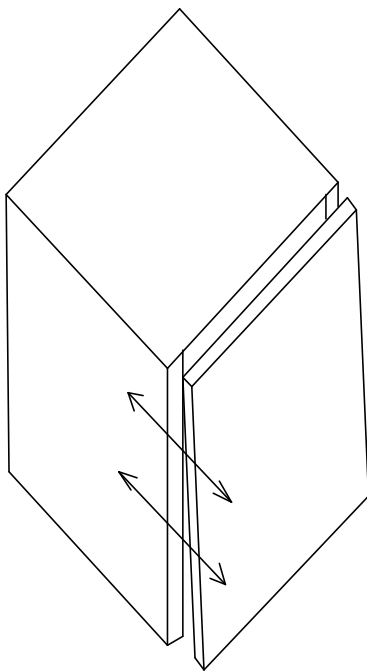
по регулировке петли четырехшарнирной, используемой при навеске дверей.

Если при монтаже дверей допущена неточность в их положении (большие зазоры между боковой стенкой и дверью, перекос дверей и т.п.), то необходимо произвести регулировку петель

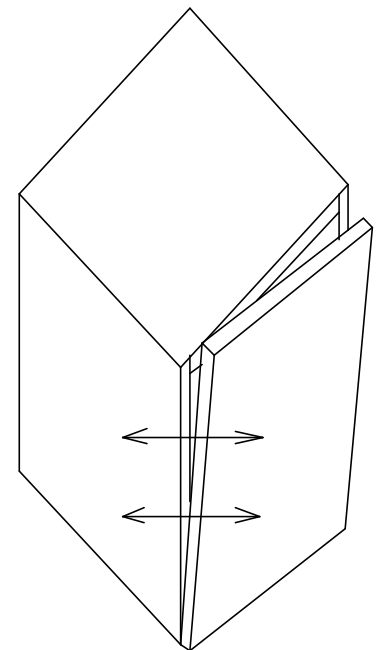
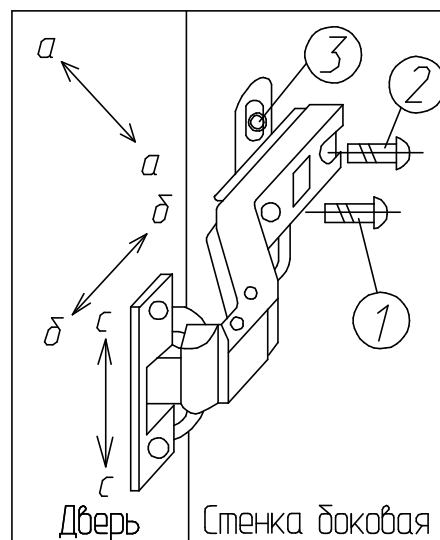
Регулирование осуществляется с помощью винтов поз. 1,2,3. в трех направлениях, указанных стрелками а-а, б-б, с-с.

### ПОРЯДОК РЕГУЛИРОВАНИЯ

1. Ослабить винт поз.2. Это даст возможность перемещения двери по стрелке б-б.
2. Установочным винтом, поз.1 дверь перемещается по стрелке а-а.
3. После установки двери в нижнем положении винт поз.2 затягивается до отказа.
4. Ослабить винт поз.3. Это даст возможность перемещения двери по стрелки с-с.



Нижняя часть двери отстает



Дверь наклонена вниз

## ПРАВИЛА ЭКСПЛУАТАЦИИ И УХОДА ЗА МЕБЕЛЬЮ

1. Мебель, перевозимая при температуре ниже 0°C, охлаждается и при установке в помещении "запотевают", поэтому ее следует немедленно протереть чистой, сухой, мягкой тканью.
2. Мебель предназначена для эксплуатации в помещениях с температурой воздуха +10+28 °C и относительной влажностью 50-70%.  
Не рекомендуется ставить мебель близко к источникам тепла, а также к сырым и холодным стенам. Ее следует беречь от прямого попадания солнечных лучей.
3. На поверхности деталей не следует ставить горячие и влажные предметы. Нежелательно попадание кислот, щелочей и растворителей (спирт, бензин, ацетон).
4. Поверхности следует оберегать от механических повреждений, ударов и царапин, поскольку восстановить поверхность невозможно.
5. Поверхности мебели следует чистить специальным составом, который можно приобрести в магазине.
6. Зеркала и стекла рекомендуется чистить любыми средствами, предназначенными для этих целей.
7. Для предотвращения повреждения полового покрытия при перемещении мебели следует использовать подстилочный материал (картон, плотная ткань и т.п.)
8. Допускается статическая вертикальная нагрузка на полки не более 13 кг., 24 кг.

## ПОРЯДОК ПРЕДЪЯВЛЕНИЯ ПРЕТЕНЗИЙ НА КАЧЕСТВО МЕБЕЛИ

Претензии по некомплектности и производственным дефектам в течение гарантийного срока должна направляться покупателем непосредственно в магазин, где приобретена мебель, с обязательным приложением товарного чека и упаковочных ярлыков. По дефектам, появившимся из-за несоблюдения правил эксплуатации и ухода за мебелью, претензии не принимаются.

## К СВЕДЕНИЮ ПОКУПАТЕЛЯ

Предприятие оставляет за собой право вносить изменения в конструктивные элементы мебели на основе внедрения передовой технологии, улучшающие качество выпускаемой продукции.

При обнаружении производственных дефектов ссылаться на номер набора мебели, номер ОТК, приложите гарантийный талон и упаковочные ярлыки.

# ГАРАНТИЙНЫЙ ТАЛОН

Заполняется магазином, где приобретено изделие

\_\_\_\_\_ (Наименование изделия)

Дата выпуска \_\_\_\_\_

Дата продажи \_\_\_\_\_

Владелец изделия \_\_\_\_\_

(Фамилия, Имя, Отчество)

Адрес \_\_\_\_\_

Установлен дефект \_\_\_\_\_

Исправил мастер \_\_\_\_\_

(подпись)

## ГАРАНТИИ

24 месяца со дня приобретения по предъявлению гарантийного талона по обнаруженным дефектам. За механические повреждения, потертости, сколы фабрика ответственности не несет.

Наш адрес: РОССИЯ, 427628, Удмуртская республика, г. Глазов, ул. Сибирская, 42.

Контактный телефон: 8 (341-41)2-58-38

"бесплатный звонок по России 8-800-100-2600"

\_\_\_\_\_ (линия отреза)

## ПАСПОРТ

1. Дата выпуска

2. Отметка магазина о продаже

3. Штамп магазина

4. " \_\_\_\_ " \_\_\_\_\_ 201 \_\_\_\_ г.

Пункты 2,3,4 заполняются в магазине при покупке мебели.

Сертификат \_\_\_\_\_

Уважаемый покупатель, обращаем Ваше внимание на то, что внешний вид изделия во многом зависит от качества сборки.

### ПОДГОТОВКА К СБОРКЕ

1. Распаковать упаковки (при этом сохранить упаковочные ярлыки).
2. Ознакомиться с данной инструкцией по сборке.
3. Подготовить инструмент: молоток, набор отверток, рулетку.
4. Подготовить место для сборки.
5. Прямоугольность собранных каркасов проверять рулеткой по диагонали.

### ПРИМЕЧАНИЕ

1. Заглушки на фурнитуру устанавливать после полной сборки изделия.
2. На неиспользуемые отверстия заглушки самоклеющиеся устанавливать с наружной стороны изделия.
3. Заднюю стенку крепить гвоздями компл.№10 (D) с шагом 200мм.
4. Дно ящика крепить гвоздями компл.№10 (D) с шагом 100мм.
5. Изделие после сборки крепить межсекционной стяжкой компл.№12, предварительно просверлив под нее отверстие  $\Phi 6$  мм.

### Внимание!

Опрокидывание мебели может привести к серьезным или смертельным телесным повреждениям. Для предотвращения опрокидывания мебель должна быть постоянно прикреплена к стене.

Крепежные средства для крепления к стене не прилагаются.

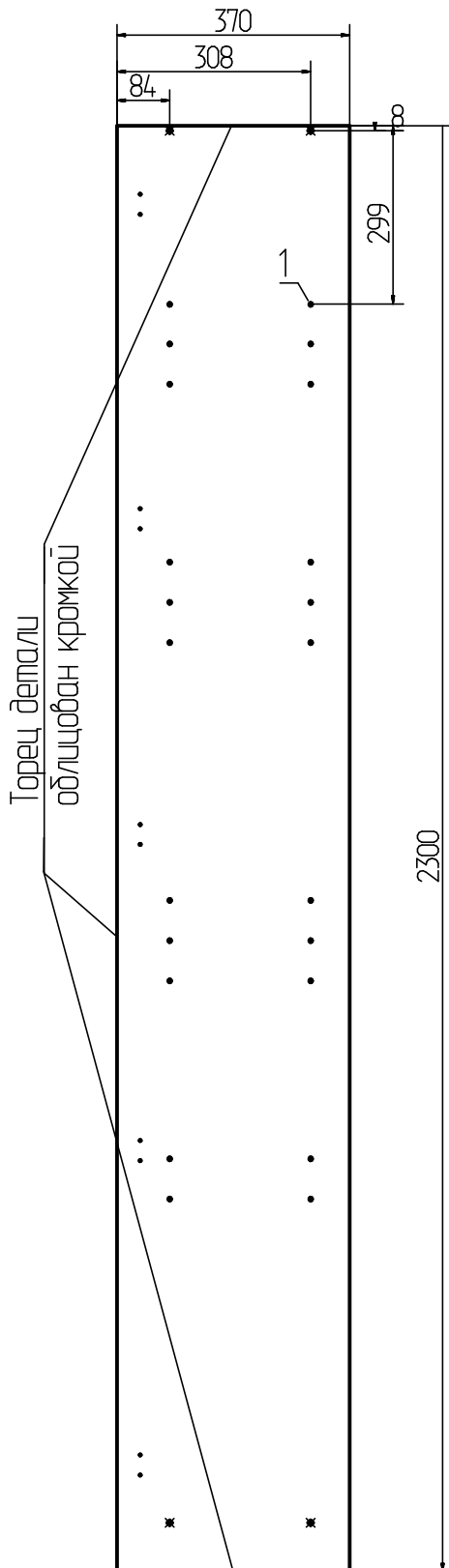
Для разных материалов стен требуются различные крепления.

Используйте крепежные средства, подходящие для материала стен в Вашем доме.

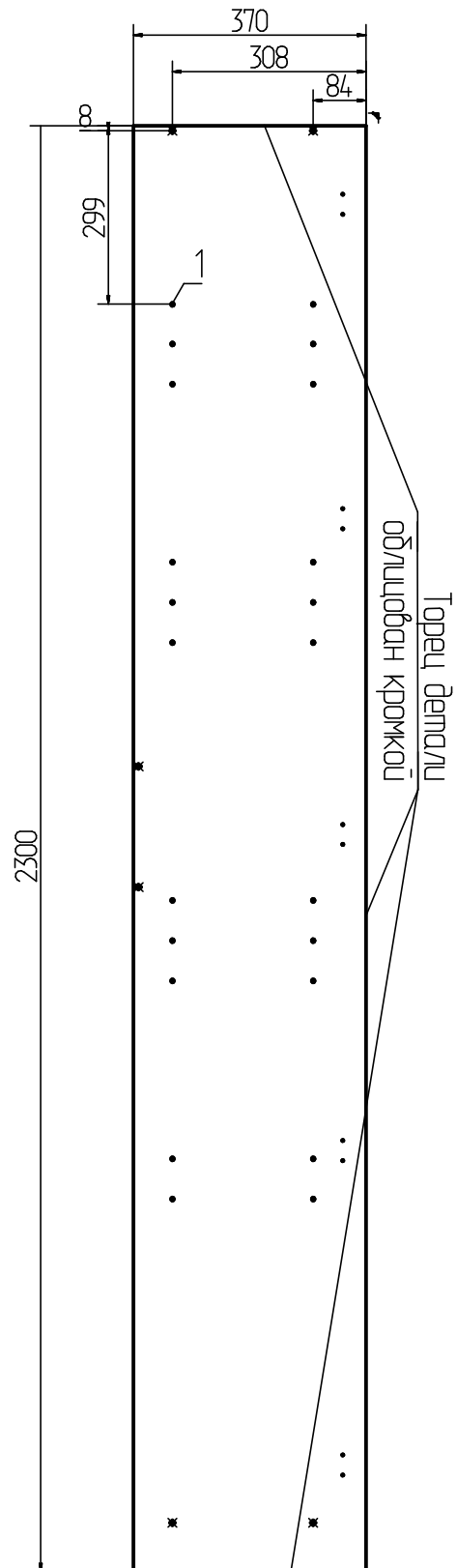
Если вы не уверены, какой тип крепления подходит к данному материалу, обратитесь в специализированный магазин.

Схема расположения отверстий на деталях которые  
необходимо досверлить самостоятельно  
Отверстия №1 необходимо досверлить насквозь сверлом  $\Phi 8$ мм.

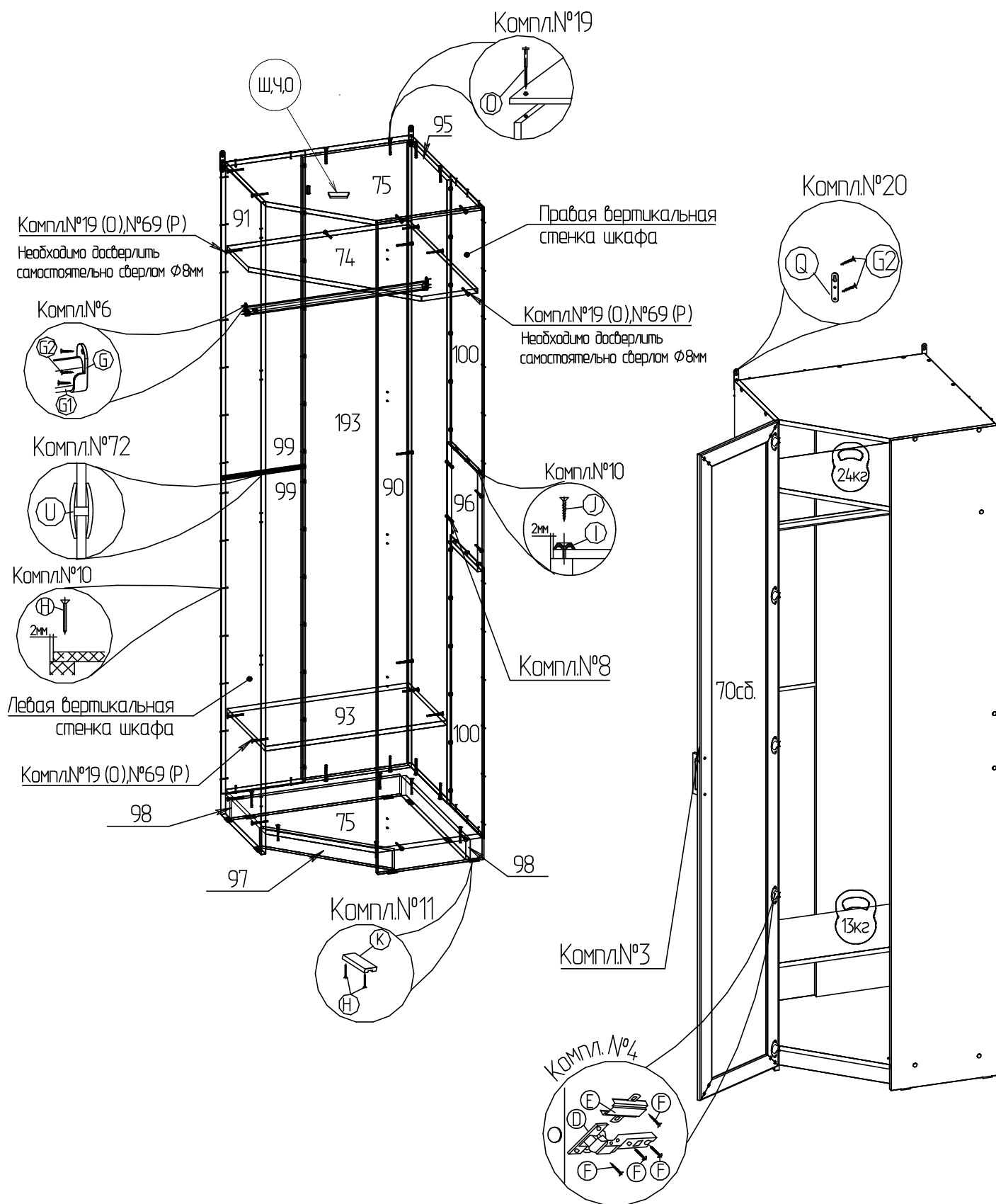
№91 Левая вертикальная стенка шкафа



№90 Правая вертикальная стенка шкафа



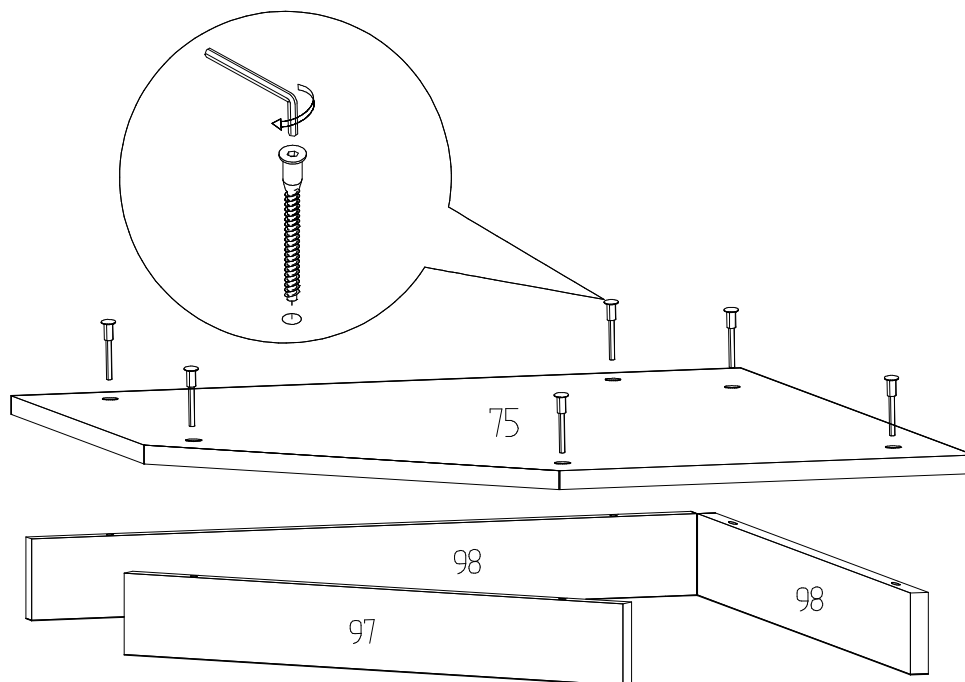




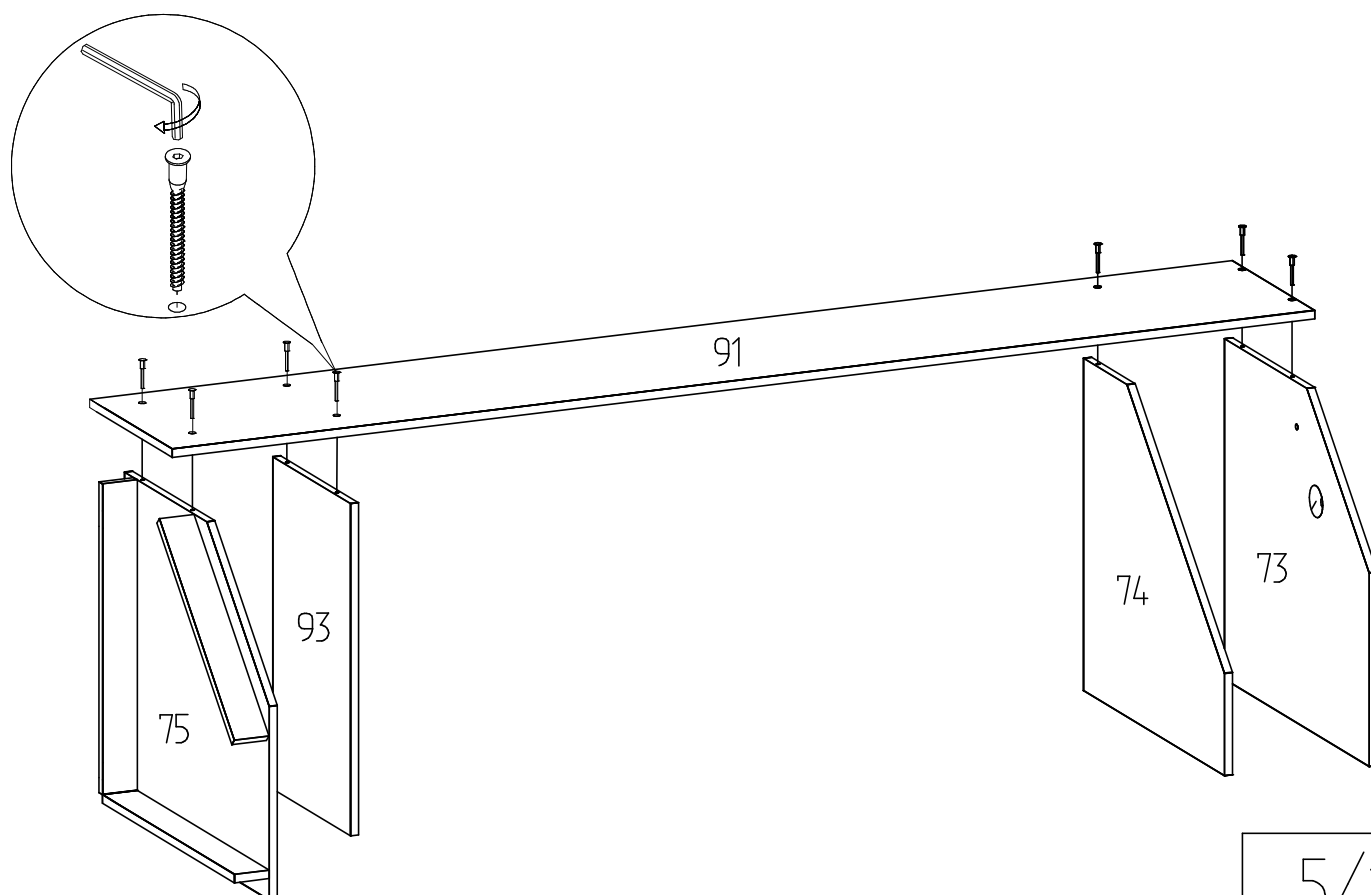
Сборку изделия необходимо начинать с крепления дет. №98, 97 к дет. №75, а именно:

Последовательность сборки изделия:

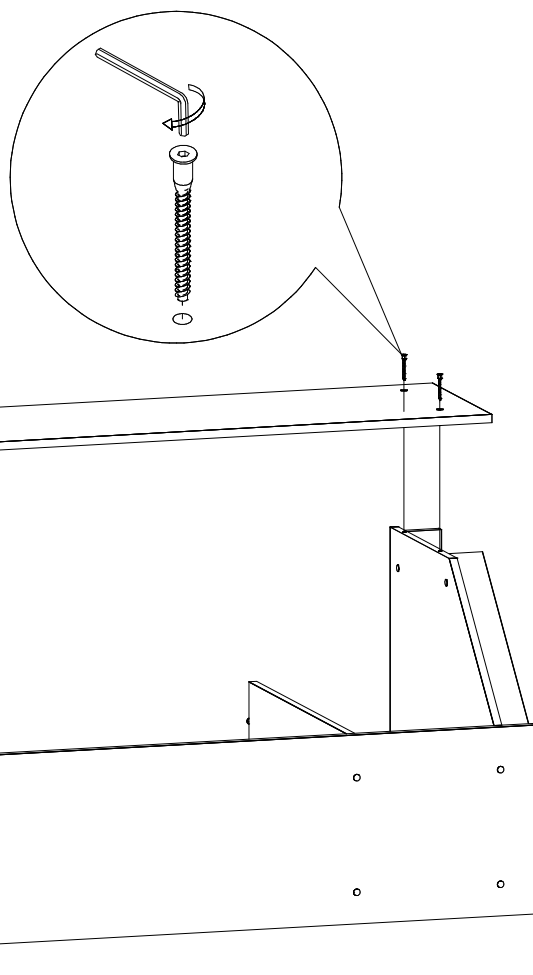
1. Прикрепите дет.№98 к дет.№75 с помощью Комплекта №19, Соедините дет.№ 75 с дет.№97 с помощью Комплекта №19



2. Прикрепите дет.№91 к дет.№75,93,74,73 с помощью Комплекта №19,

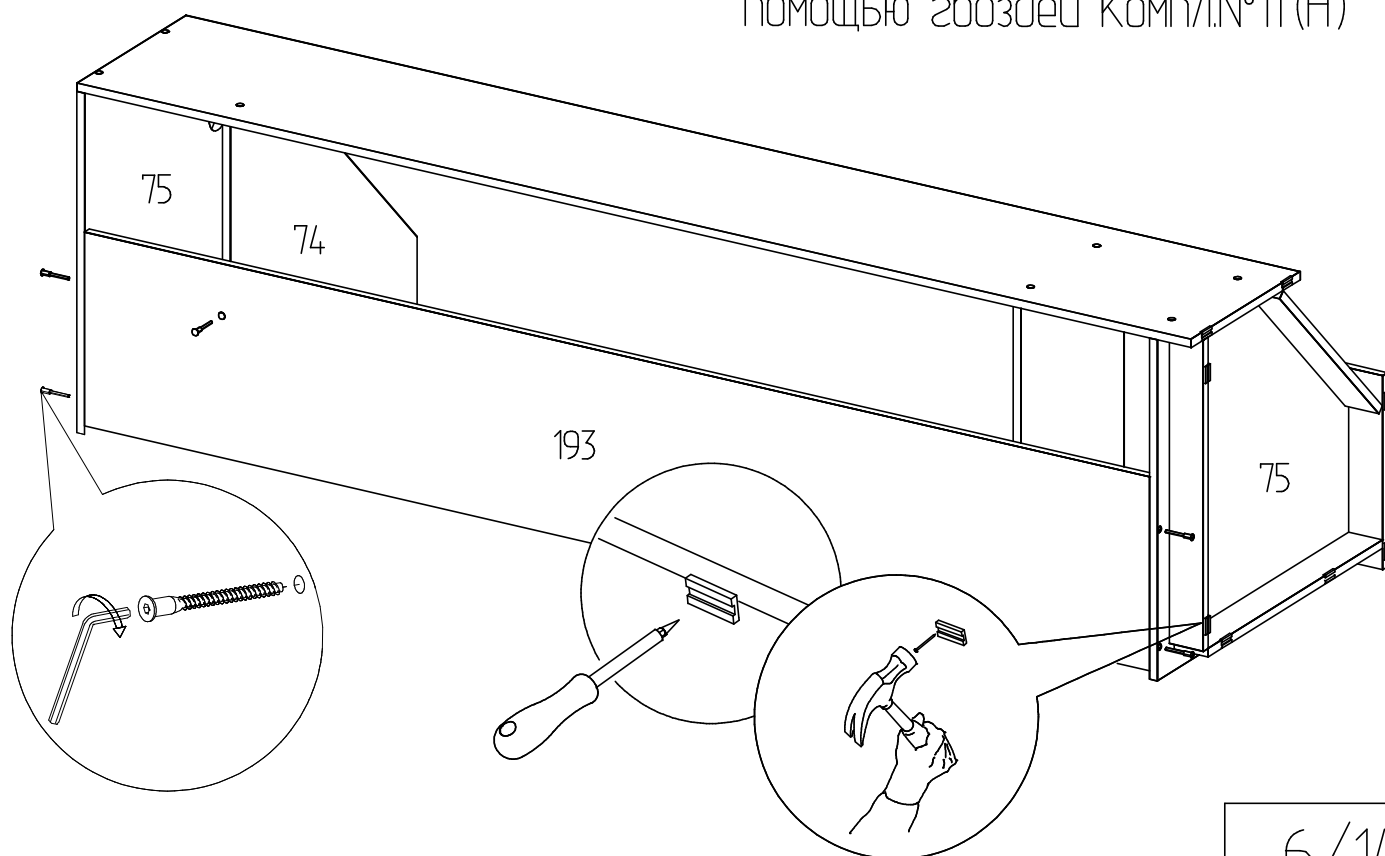


3. Прикрепите дет.№90 к деталям с помощью Комплекта №19

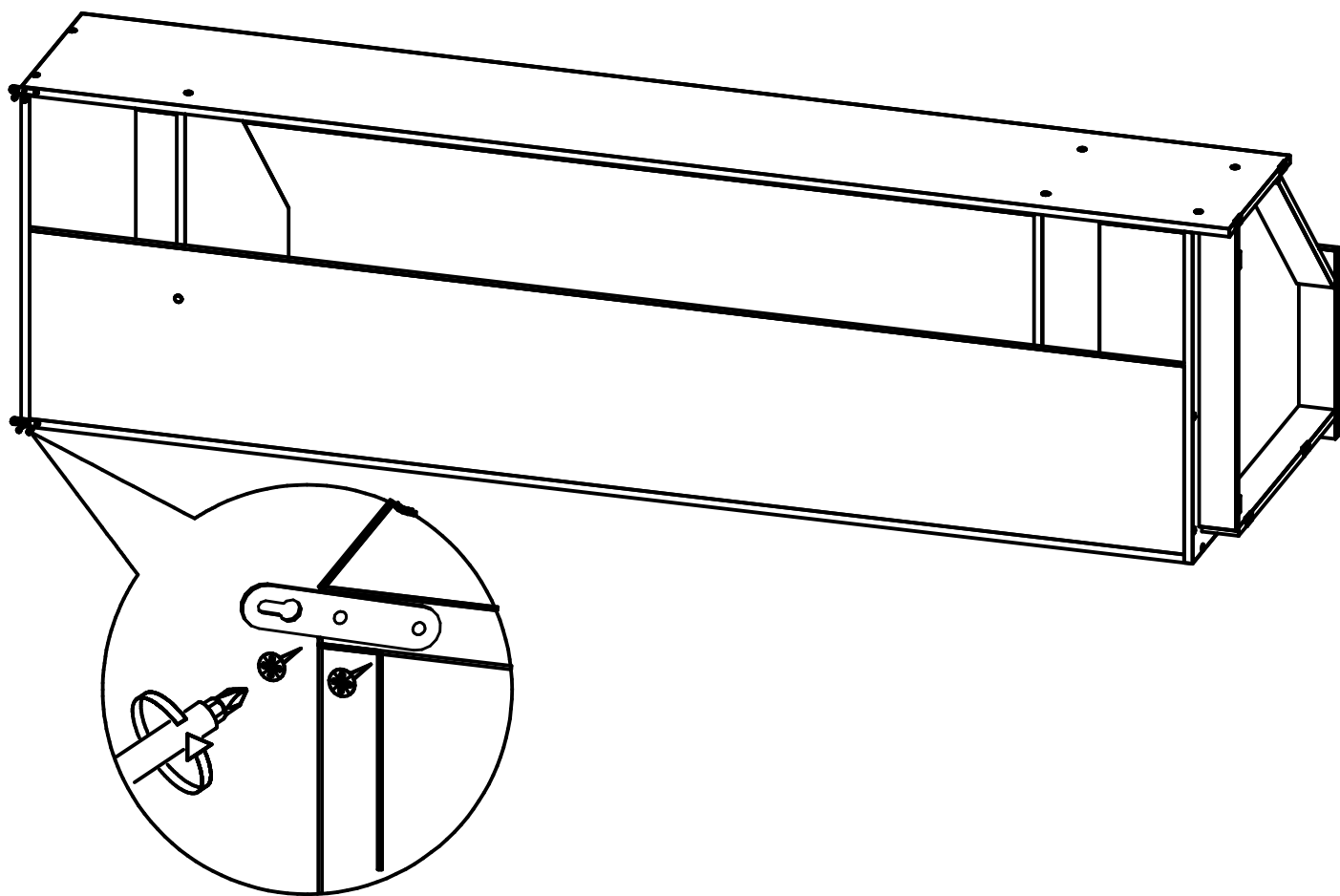


4. Закрепить дет.№193 к дет.№73,74,75 с помощью Комплекта №19.

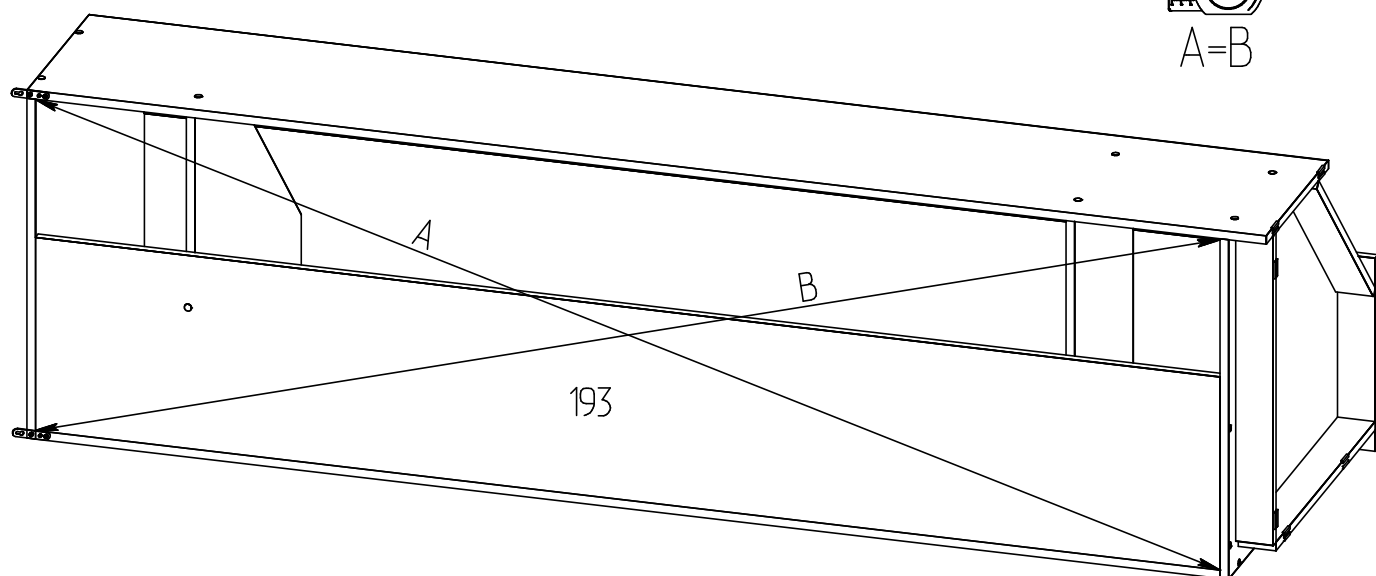
5. Прикрепить наконечник к детали, с помощью шила наколоть отверстие на детали. К детали прикрепить наконечник с помощью звездочки Комплекта №11 (Н)



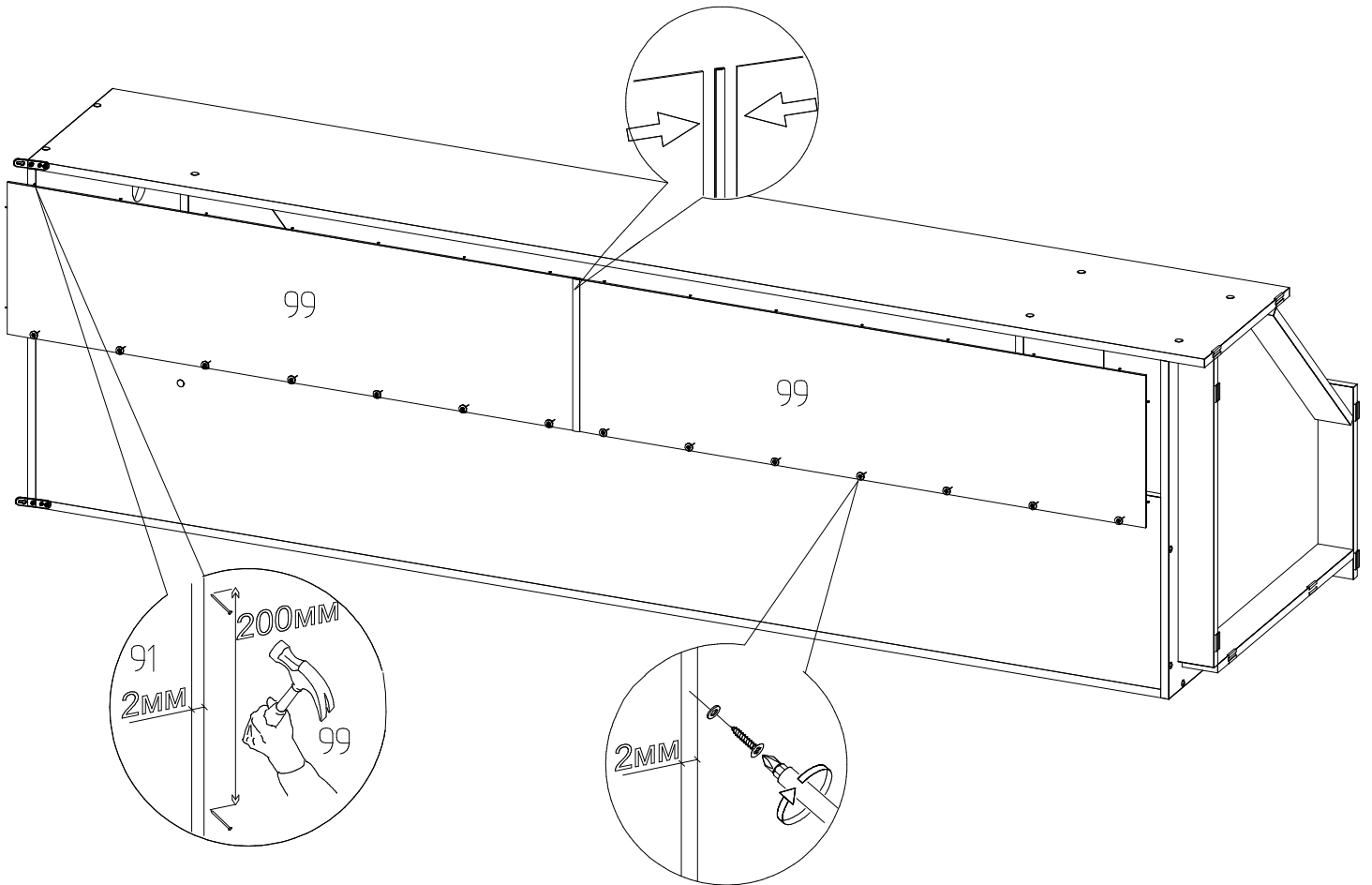
6. Закрепить Компл.№20 к изделию



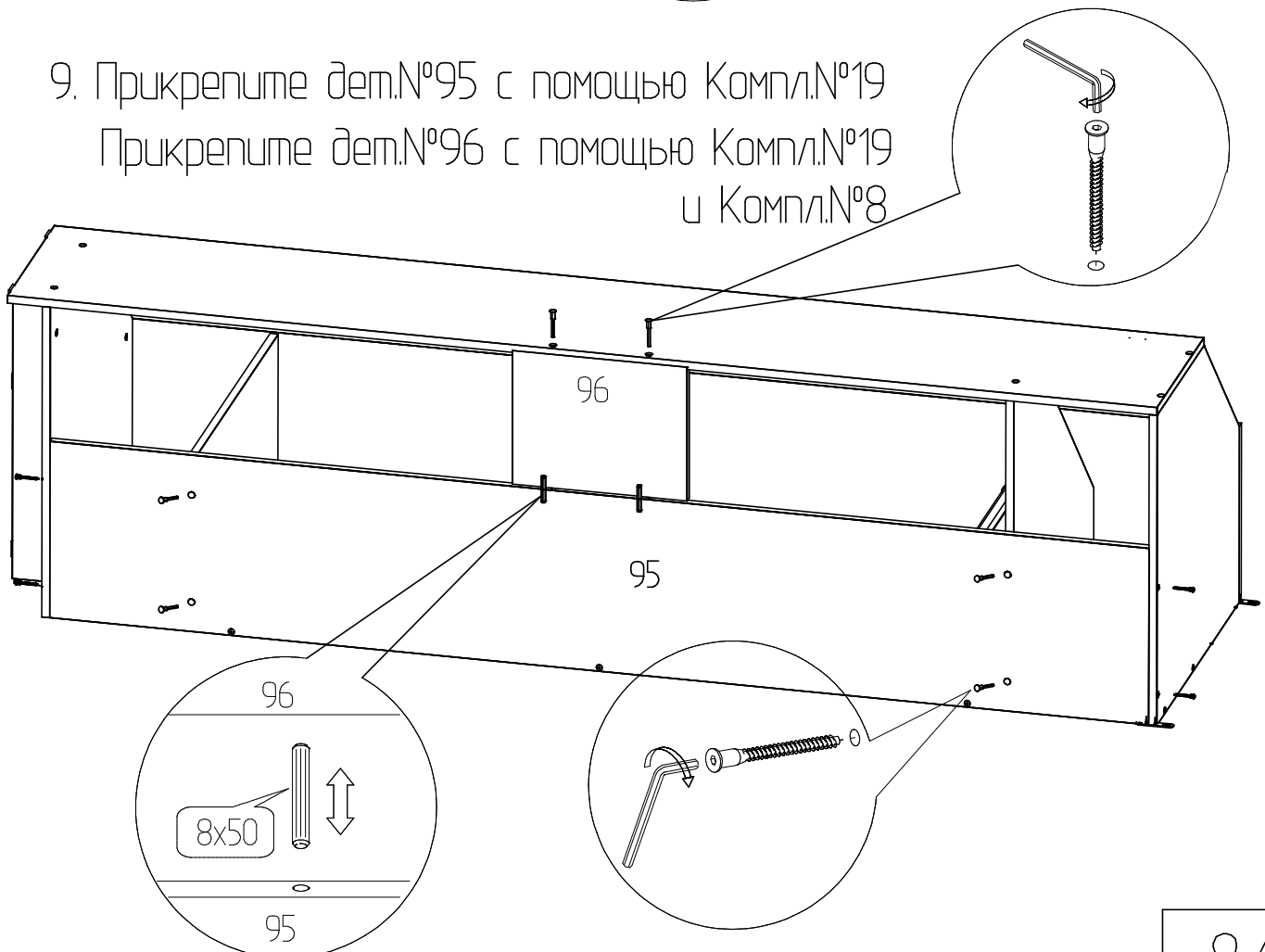
7. Прямоугольность каркаса проверять рулеткой по диагонали



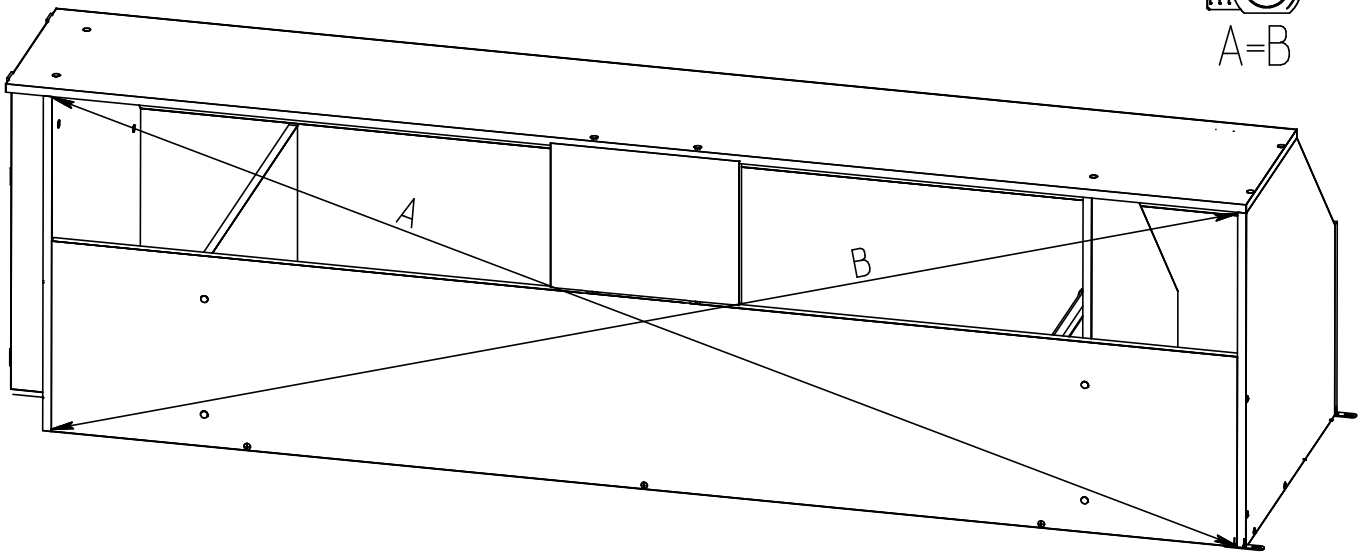
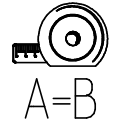
8. Закрепить дет.№99 с помощью Комплекта №10, №72.



9. Прикрепите дет.№95 с помощью Комплекта №19  
Прикрепите дет.№96 с помощью Комплекта №19  
и Комплекта №8



10. Прямоугольность каркаса проверять рулеткой по диагонали



11. Закрепить дпт№100 с помощью Комплекта №10

