

ГАРАНТИЙНЫЙ ТАЛОН

Заполняется магазином, где приобретено изделие

 (Наименование изделия)

Дата выпуска _____

Дата продажи _____

Владелец изделия _____

(Фамилия, Имя, Отчество)

Адрес _____

Установлен дефект _____

Исправил мастер _____

(подпись)

" ____ " _____ 201 ____ г.

ГАРАНТИИ

24 месяца со дня приобретения по предъявлению гарантийного талона по обнаруженным дефектам. За механические повреждения, потертости, сколы фабрика ответственности не несет. Наш адрес: РОССИЯ, 427628, Удмуртская республика, г.Глазов, ул. Сибирская, 42. тел. 2-58-38

"бесплатный звонок по России 8-800-100-2600"

 линия отреза

ПАСПОРТ

1. Дата выпуска _____

2. Отметка магазина о продаже _____

3. Штамп магазина _____

4. " ____ " _____ 201 ____ г.

Пункты 2,3,4 заполняются в магазине при покупке мебели.

Сертификат _____

глазов
www.glazovmebel.ru

РОССИЯ

ОАО "Глазовская мебельная фабрика"

Удмуртская Республика, г.Глазов

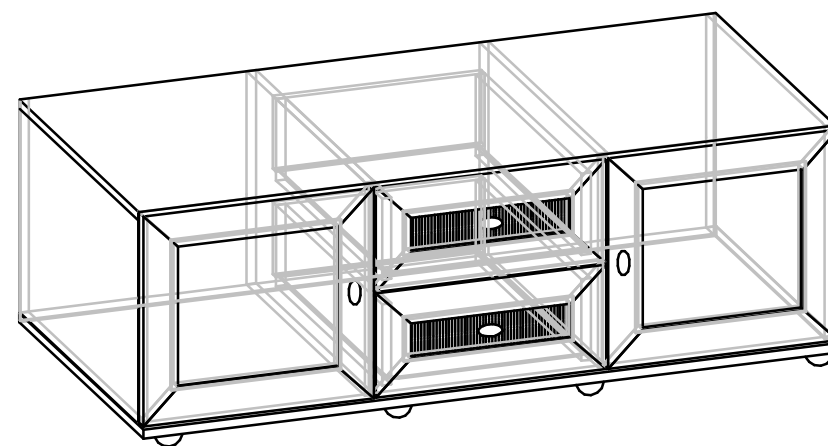
ул. Сибирская, 42



ДМ 32

Модульная серия корпусной мебели "Милана"

Тумба TV-1



Габаритные размеры в мм

1199x590x410

ИНСТРУКЦИЯ ПО СБОРКЕ

Уважаемый покупатель, обращаем Ваше внимание на то, что внешний вид изделия во многом зависит от качества сборки.

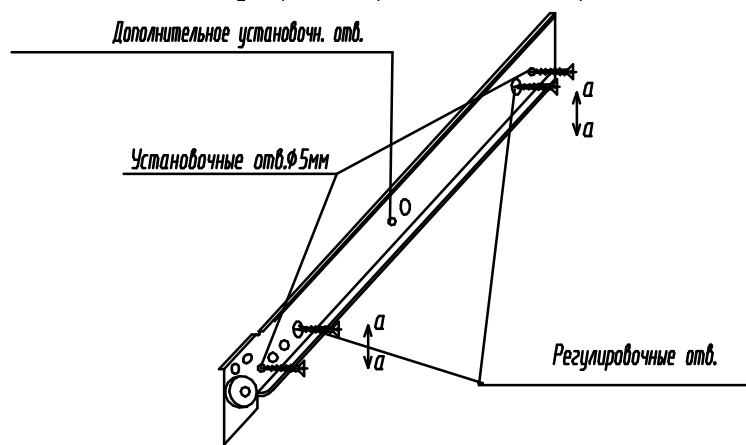
ПОДГОТОВКА К СБОРКЕ

1. Распаковать упаковки (при этом сохранить упаковочные ярлыки).
2. Ознакомиться с данной инструкцией по сборке.
3. Подготовить инструмент: молоток, набор отверток, рулетку.
4. Подготовить место для сборки.
5. Прямоугольность собранных каркасов проверять рулеткой по диагонали.

Примечания:

1. Заднюю стенку крепить гвоздями компл.№10 с шагом 200мм.
2. Дно ящика крепить гвоздями компл.№10 с шагом 100мм.

Регулировка роликовой направляющей



Роликовые направляющие крепить к вертикальным стенкам корпуса по регулировочным отверстиям (крайние овальные отверстия на роликовых направляющих) шурупами 3,5x13.

Установить ящики в корпус и отрегулировать их положение, перемещая роликовые направляющие по оси а-а.

Закрепить роликовые направляющие к вертикальным стенкам корпуса по установочным отверстиям диаметром 5мм шурупами 3,5x13.

Примечание: Роликовые направляющие длиной более 300мм крепить также по дополнительному установочному отверстию.

ПРАВИЛА ЭКСПЛУАТАЦИИ И УХОДА ЗА МЕБЕЛЬЮ

1. Мебель, перевозимая при температуре ниже 0°С, охлаждается и при установке в помещении "запотекает", поэтому ее следует немедленно протереть чистой, сухой, мягкой тканью.
2. Мебель предназначена для эксплуатации в помещениях с температурой воздуха +10+28°С и относительной влажностью 50-70%. Не рекомендуется ставить мебель близко к источникам тепла, а также к сырым и холодным стенам. Ее следует беречь от прямого попадания солнечных лучей.
3. На поверхности деталей не следует ставить горячие и влажные предметы. Нежелательно попадание кислот, щелочей и растворителей (спирт, бензин, ацетон).
4. Поверхности следует оберегать от механических повреждений, ударов и царапин, поскольку восстановить поверхность невозможно.
5. Поверхности мебели следует чистить специальным составом, который можно приобрести в магазине.
6. Зеркала и стекла рекомендуется чистить любыми средствами, предназначенными для этих целей.
7. Для предотвращения повреждения полового покрытия при перемещении мебели следует использовать подстилочный материал (картон, плотная ткань и т.п.)

ПОРЯДОК ПРЕДЪЯВЛЕНИЯ ПРЕТЕНЗИЙ НА КАЧЕСТВО МЕБЕЛИ

Претензии по некомплектности и производственным дефектам в течение гарантийного срока должны направляться покупателем непосредственно в магазин, где приобретена мебель, с обязательным приложением товарного чека и упаковочных ярлыков.

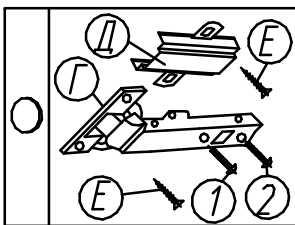
По дефектам, появившимся из-за несоблюдения покупателем правил эксплуатации и ухода за мебелью, претензии не принимаются.

К СВЕДЕНИЮ ПОКУПАТЕЛЯ

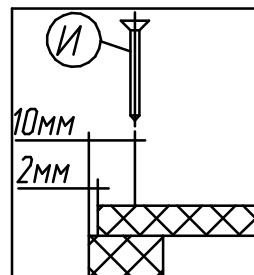
Предприятие оставляет за собой право вносить изменения в конструктивные элементы мебели на основе внедрения передовой технологии, улучшающие качество выпускаемой продукции.

При обнаружении производственных дефектов ссылайтесь на номер набора мебели, номер ОТК, приложите гарантийный талон и упаковочные ярлыки.

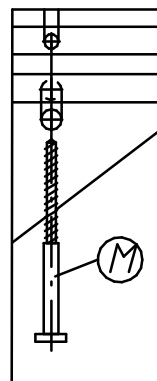
Крепление петли
(комплект №4)



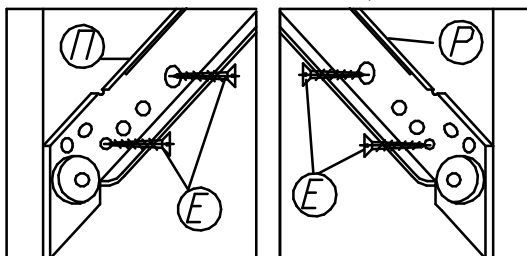
Крепление задней
стенки
(комплект №10)



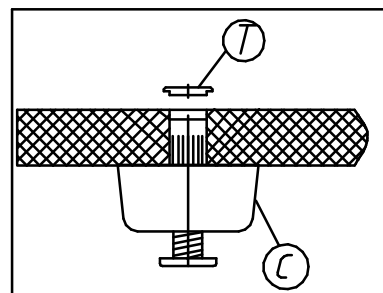
Крепление винта
саморезного
(комплект №19)



Крепление роликовой направляющей
(комплект №25)
левая правая

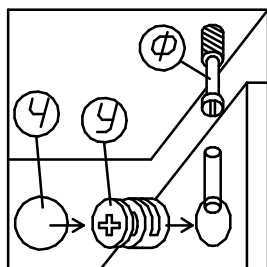


Крепление опоры
(комплект №26)



Регулировку опоры производить
ключом от компл.№19.

Крепление стяжки
эксцентриковой
(комплект №45)



ПРАВИЛА

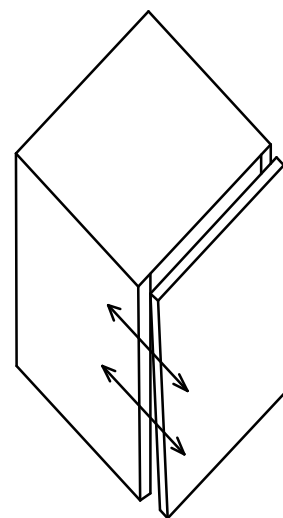
по регулировке петли четырехшарнирной, используемой
при навеске дверей

Если при монтаже дверей допущена неточность в их положении
(большие зазоры между боковой стенкой и дверью; перекос
дверей и т.п.), то необходимо произвести регулировку петель.

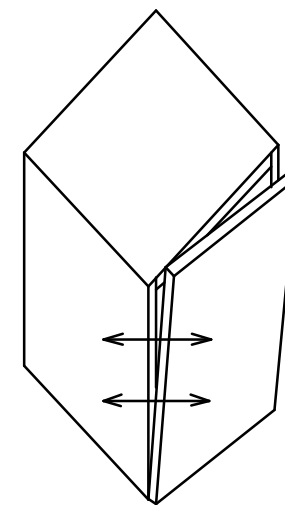
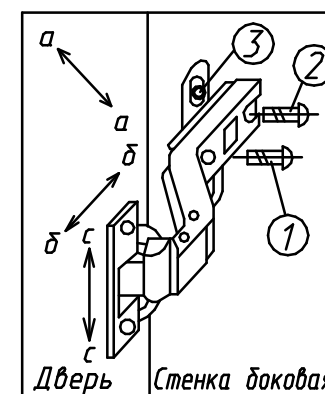
Регулирование осуществляется с помощью винтов поз.1,2,3.
в трех направлениях, указанных стрелками а-а, б-б, с-с.

ПОРЯДОК РЕГУЛИРОВАНИЯ:

1. Ослабить винт поз.2. Это даст возможность перемещения
двери по стрелке б-б.
2. Установочным винтом, поз.1 дверь перемещается по стрелке а-а
3. После установки двери в нужном положении винт поз.2
затягивается до отказа.
4. Ослабить винт поз.3. Это даст возможность перемещения двери
по стрелке с-с.



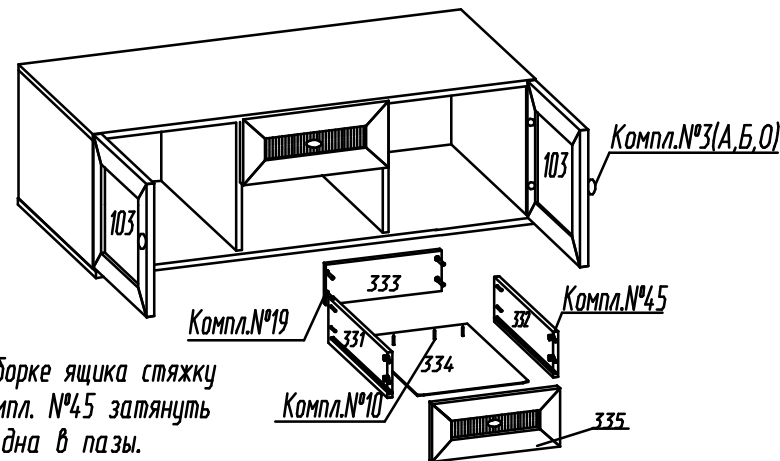
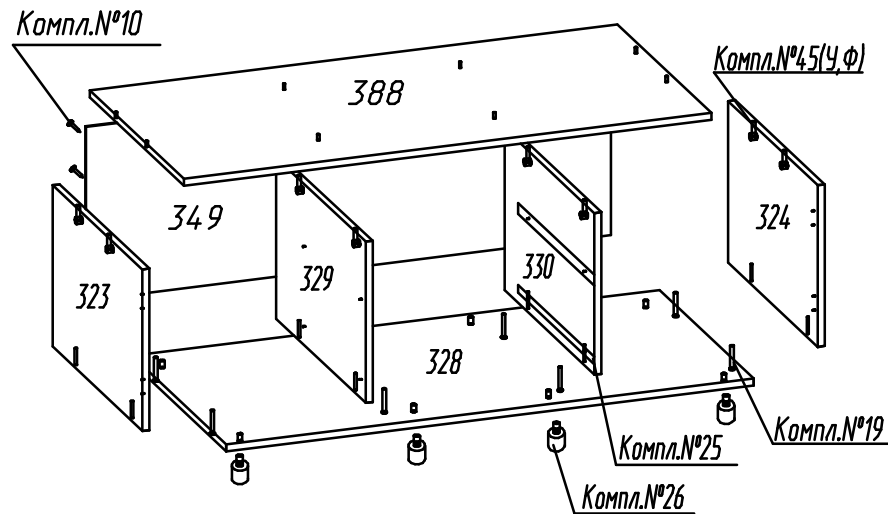
Нижняя часть двери отстает



Дверь наклонена вниз

Спецификация деталей

№дет	Длина	Ширина	Кол
329,330	351	560	2
323,324	351	560	2
388	1199	560	1
328	1199	587	1
349	379	1193	1
331,332	500	140	4
333	359	125	2
334	522	343	2
335	180	396	2
103	362	396	2

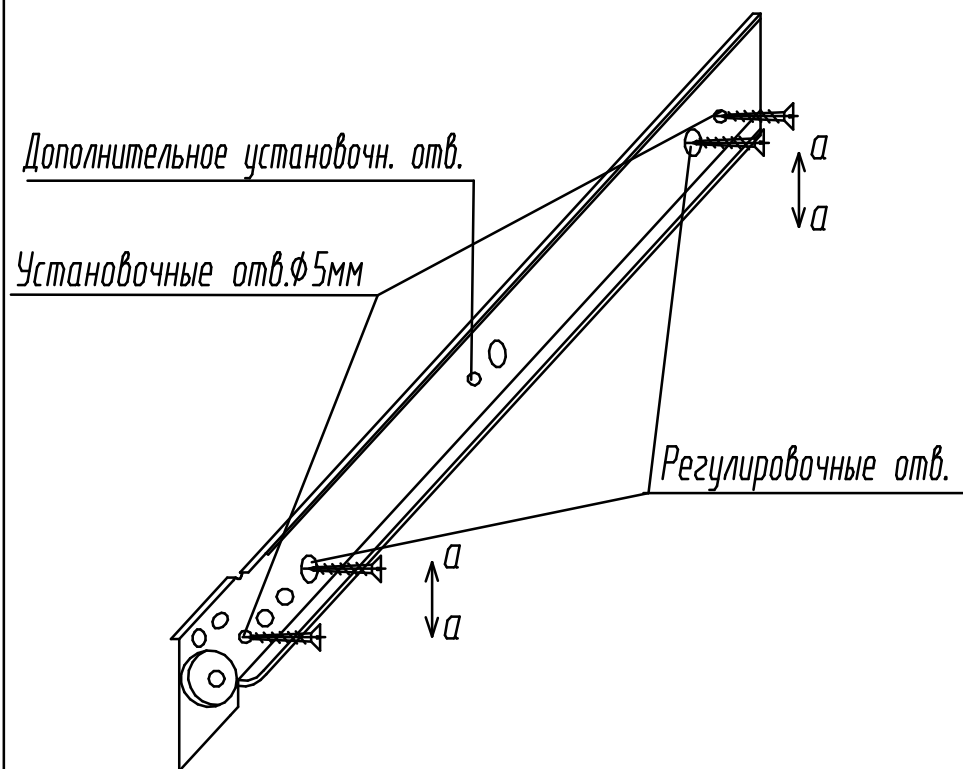


Примечание: При сборке ящика стяжку эксцентриковую компл. №45 затянуть после установки дна в пазы.

Фурнитура

Комплект №3	Ручка-кнопка	Шуруп 4x35	Шуруп 4x25	Шайба
	А 4	Б 2	В 2	О 4
Комплект №4	Петля	Планка	Шуруп 4x13	
	Г 4	Д 4	Е 16	
Комплект №10	Гвоздь 1,6x25			
	И 124			
Комплект №19	Винт КОН7x50	Ключ		
	М 116	Н 1		
Комплект №25		Правая роликовая направляющая	3,5x13	
		Левая роликовая направляющая	3,5x13	
	Л 2	Л=500	Е 16	
	Р 2	Л=500	Е 16	
Комплект №26	Опора регулируемая	Заглушка		
	С 8	Т 8		
Комплект №45	Эксцентрик	Дюбель	Заглушка	
	Ч 16	Ф 16	Ч 8	

Регулировка роликовой направляющей



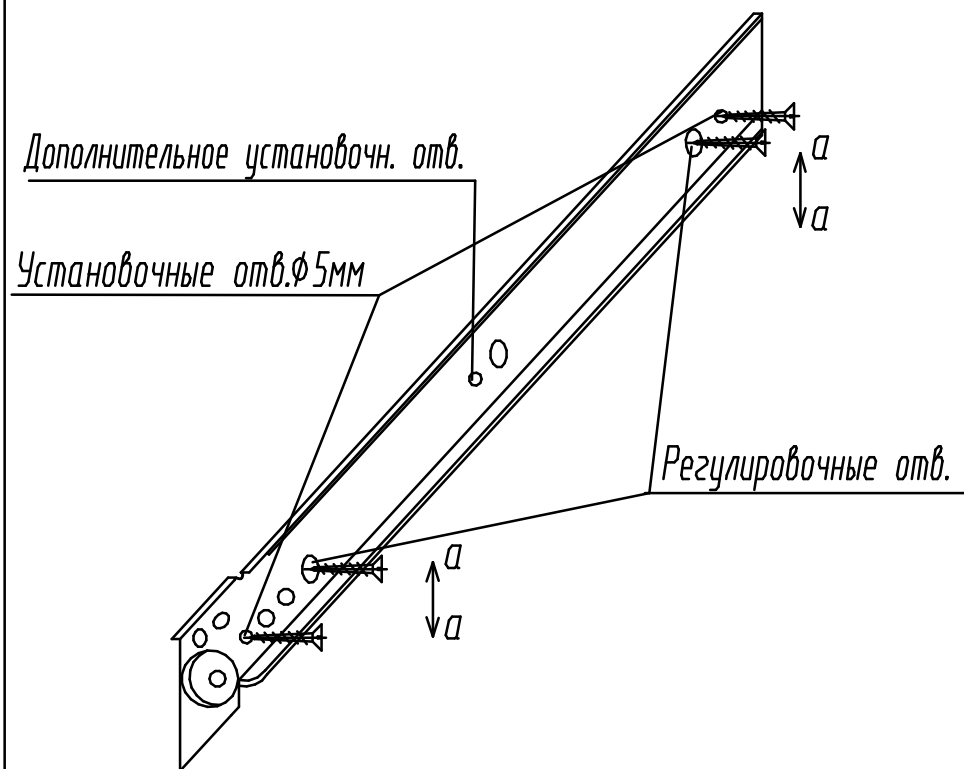
Роликовые направляющие крепить к вертикальным стенкам корпуса по регулировочным отверстиям (крайние овальные отверстия на роликовых направляющих) шурупами 3,5x13.

Установить ящики в корпус и отрегулировать их положение, перемещая роликовые направляющие по оси а-а.

Закрепить роликовые направляющие к вертикальным стенкам корпуса по установочным отверстиям диаметром 5мм шурупами 3,5x13.

Примечание. Роликовые направляющие длиной более 300мм крепить также по дополнительному установочному отверстию.

Регулировка роликовой направляющей



Роликовые направляющие крепить к вертикальным стенкам корпуса по регулировочным отверстиям (крайние овальные отверстия на роликовых направляющих) шурупами 3,5x13.

Установить ящики в корпус и отрегулировать их положение, перемещая роликовые направляющие по оси а-а.

Закрепить роликовые направляющие к вертикальным стенкам корпуса по установочным отверстиям диаметром 5мм шурупами 3,5x13.

Примечание: Роликовые направляющие длиной более 300мм крепить также по дополнительному установочному отверстию.