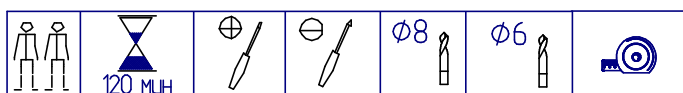
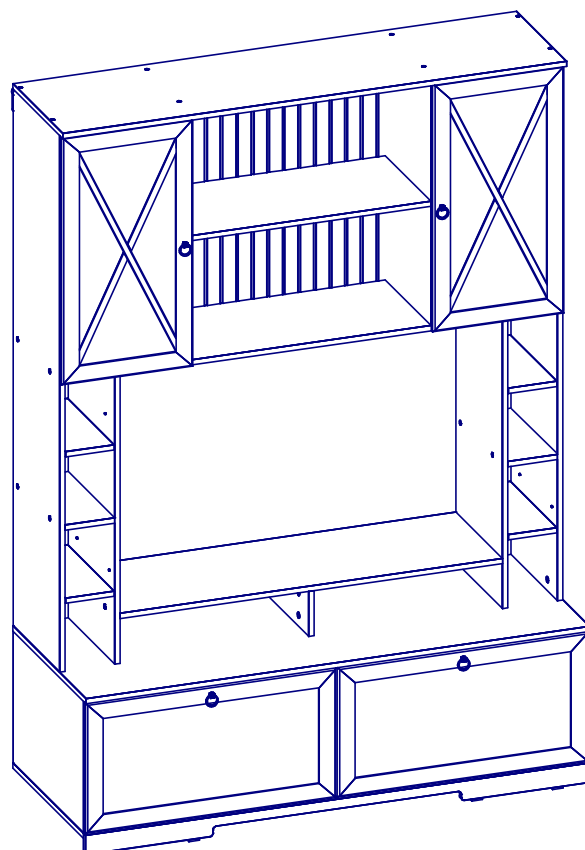


ООО "Глазовская мебельная фабрика"
Удмуртская Республика, г. Глазов
ул. Сибирская, 42

Модульная серия корпусной мебели "Марсель"
Марсель 1 (гостиная) Шкаф МЦН



732,733,734	402 x 560	3	745	722 x 370	1
739,740	1636 x 370	2	738	150 x 370	2
744	742 x 370	2	737	1154 x 370	1
741,742	878 x 370	2	785	710 x 314	2
736	137 x 370	1	1285,1286	500 x 332	4
735	1520 x 581	1	86	1520 x 60	1
89	1520 x 560	1	1276	560 x 44	3
719	1520 x 397	1	83сд.	756 x 396	2
743	1486 x 370	1	90сд.,91сд.	756 x 396	2
749	757 x 430	2	750	147 x 370	4
92	738 x 385	2	746	363 x 360	2
751	884 x 178	2	748	769 x 385	2
80	362 x 74	2	752,753	694 x 522	4
81	362 x 146	8	82	362 x 86	2



Габаритные размеры в мм,
1520x590x2135

Компл.№3	4	4	4
	A	B	C
Компл.№4	4	4	16
	D	E	F
Компл.№8	24		
	G		
Компл.№10	88	28	28
	H	I	J
Компл.№11	10	20	
	K	L	
Компл.№12	1		
Компл.№19	60	1	32
	O	P	Q
Компл.№20	2	4	
	R	S	

Компл.№45	18	18	12
	T	U	V
Компл.№45A	6	3	3
	T1	U1	V1
Компл.№52	4	8	
	W	W1	
Компл.№25	2 компл.	28	
	Y	Z	

Уважаемый покупатель, обращаем Ваше внимание на то, что внешний вид изделия во многом зависит от качества сборки.

ПОДГОТОВКА К СБОРКЕ

1. Распаковать упаковки (при этом сохранить упаковочные ярлыки).
2. Ознакомиться с данной инструкцией по сборке.
3. Подготовить инструмент: молоток, набор отверток, рулетку, сверло $\Phi 8$ мм.
4. Подготовить место для сборки.
5. Прямоугольность собранных каркасов проверять рулеткой по диагонали.

ПРИМЕЧАНИЕ

1. Шкаф МЦН можно собрать в 2-х исполнениях (рис.1, рис.2) Исполнение рекомендуется выбрать до начала сборки изделия.
2. Заднюю стенку крепить Компл. №10 с шагом 200мм.
3. Дно ящика крепить Компл. №10 с шагом 100мм.
4. До монтажа дверей изделие следует прикрепить к стене, используя Компл.№20, для предотвращения падения изделия.
5. Заглушки на фурнитуру устанавливать после полной сборки изделия.
6. Изделия набора после сборки соединить между собой межсекционной стяжкой Компл.№12, предварительно просверлив под нее отверстия $\Phi 6$ мм.

Внимание!

Опрокидывание мебели может привести к серьезным или смертельным телесным повреждениям. Для предотвращения опрокидывания мебель должна быть постоянно прикреплена к стене.

Крепежные средства для крепления к стене не прилагаются. Для разных материалов стен требуются различные крепления. Используйте крепежные средства, подходящие для материала стен в Вашем доме. Если вы не уверены, какой тип крепления подходит к данному материалу, обратитесь в специализированный магазин.

Исполнение 1

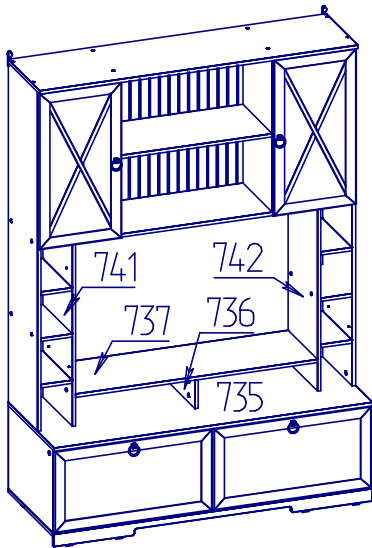


Рис.1

Исполнение 2

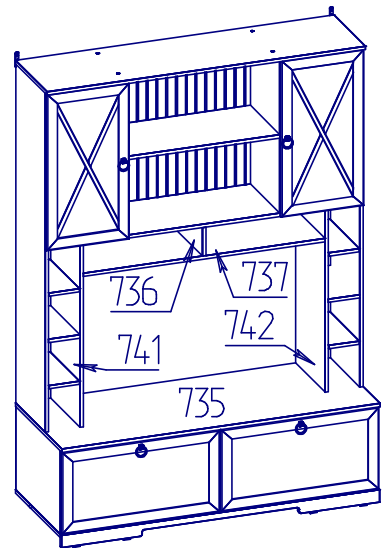


Рис.2

Исполнение 1

Необходимо досверлить отверстия на деталях:

- №735 (рис.3), 2 сквозных отверстия сверлом $\Phi 8$ мм и $\Phi 5$ мм.
- №741,742 (рис.4), сквозные отверстия сверлом $\Phi 8$ мм.

Исполнение 2

Необходимо досверлить отверстия на деталях:

- №741,742 (рис.4), сквозные отверстия сверлом $\Phi 8$ мм.

Детали уложены
отверстиями вверх

Деталь №735

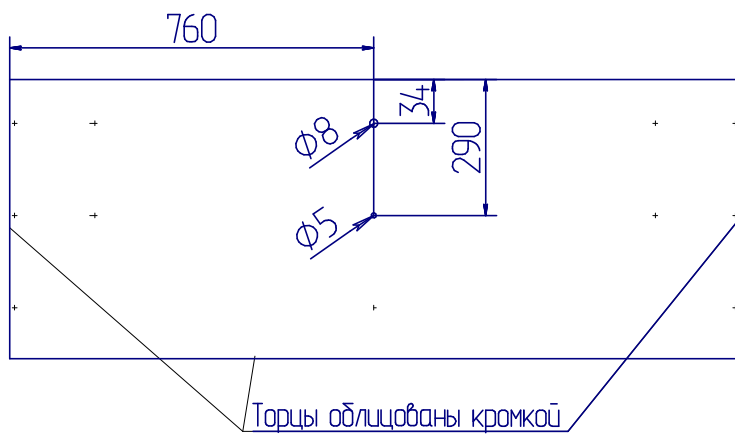


Рис.3

Деталь №741

Деталь №742

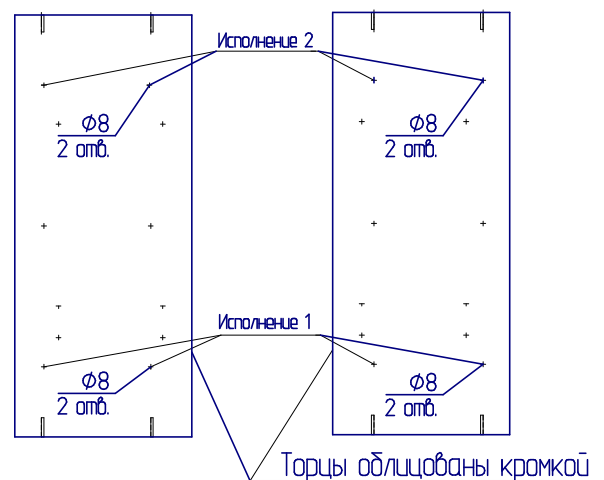
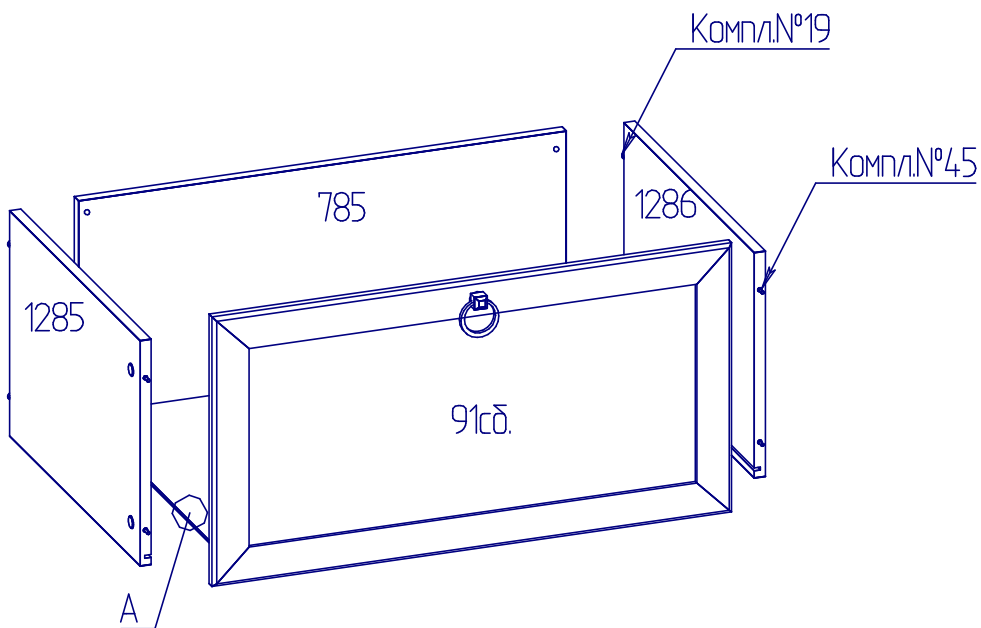
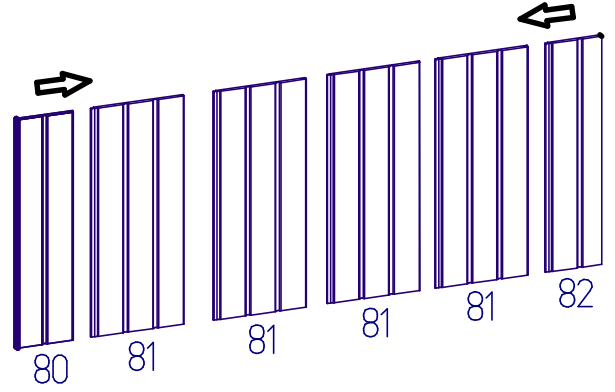
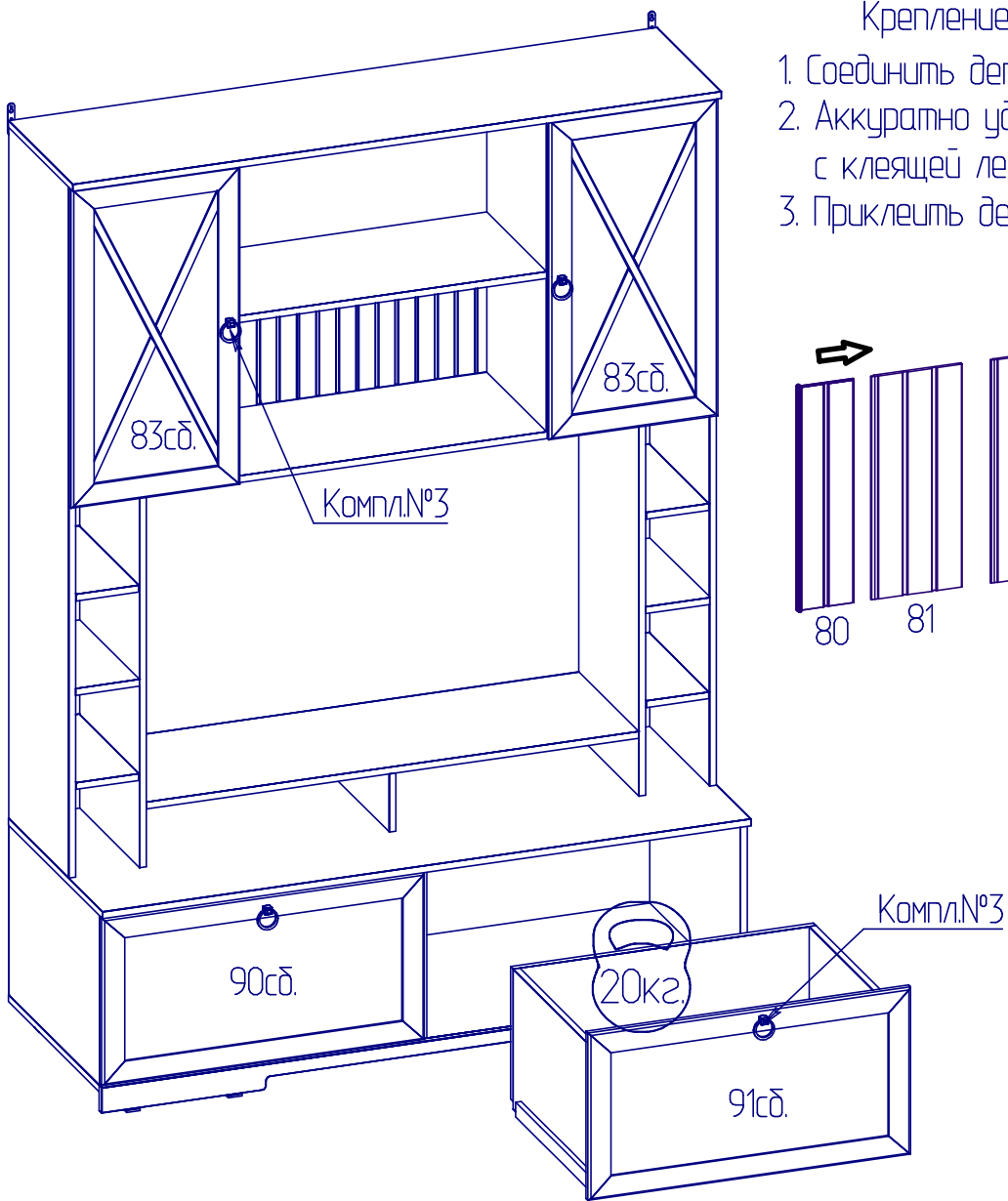


Рис.4

Крепление дет.№80,81,82:

1. Соединить дет.№80,81,82.
2. Аккуратно удалить защитную пленку с клеящей ленты на дет.№80,81,82
3. Приклеить дет.№80,81,82 к дет.№50.



Установка направляющих Комплект №25

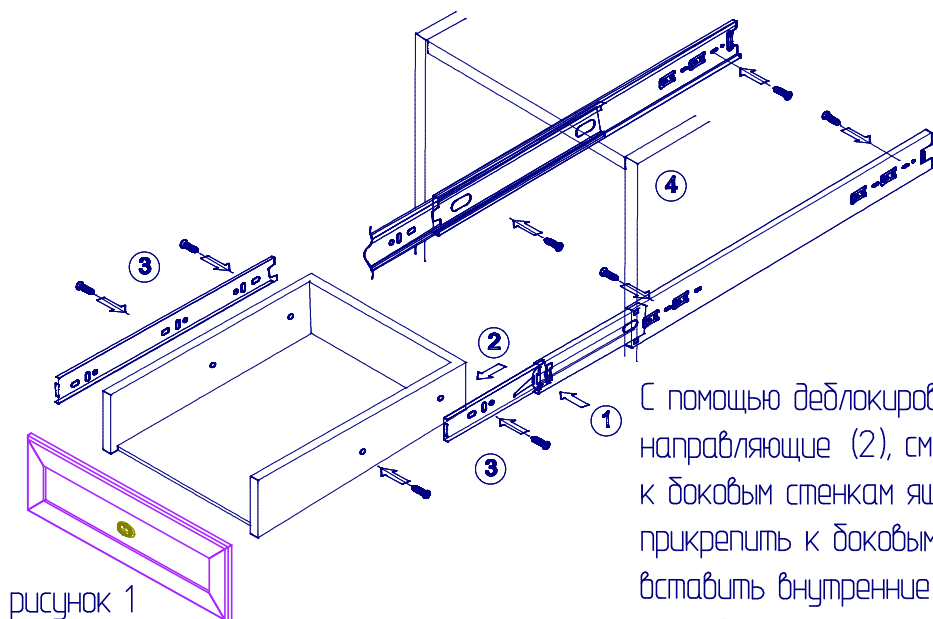


рисунок 1

С помощью деблокировочного рычага (1) снять внутренние направляющие (2), смонтировать внутренние направляющие к боковым стенкам ящика (3), внешние направляющие прикрепить к боковым стенкам корпуса (4), вставить внутренние направляющие во внешние, задвинуть ящик до фиксации деблокировочным рычагом. Для снятия ящика также использовать деблокировочный рычаг (1).

Крепление направляющей к боковой стенке ящика:

1. Собрать ящик
2. Прикрепить направляющую к боковым стенкам ящика с помощью шурупов 3,5x13 через отверстия (5) и (6)* (рисунок 2)
3. При необходимости отрегулировать ящик по вертикали (рисунок 1)

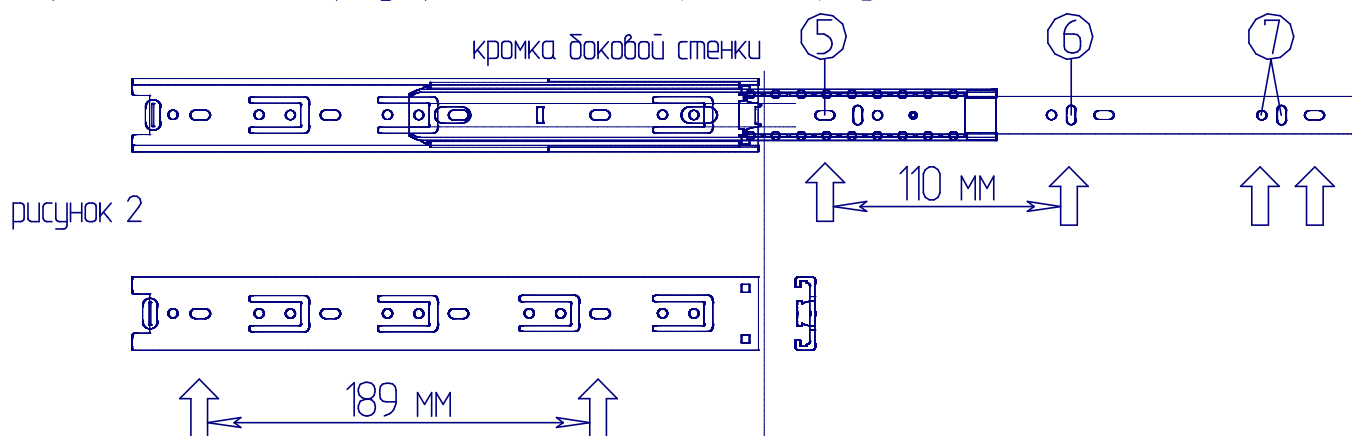


рисунок 2

↑ - места вкручивания шурупов

4. Прикрепить направляющую к боковым стенкам ящика с помощью шурупов 3,5x13 в одно из отверстий (7)*

* - Перед закручиванием шурупов необходимо наложить отверстие шилом

ПРАВИЛА

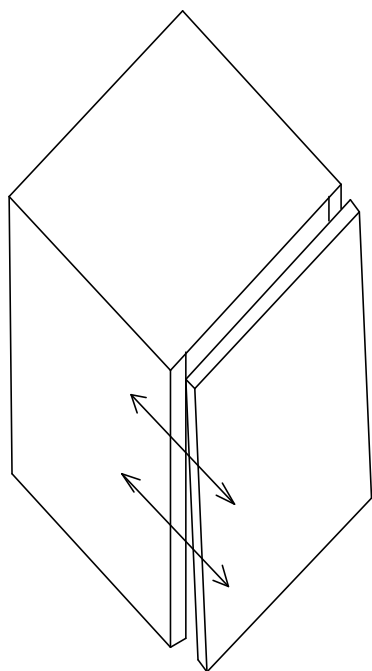
по регулировке петли четырехшарнирной, используемой при навеске дверей.

Если при монтаже дверей допущена неточность в их положении (большие зазоры между боковой стенкой и дверью, перекос дверей и т.п.), то необходимо произвести регулировку петель

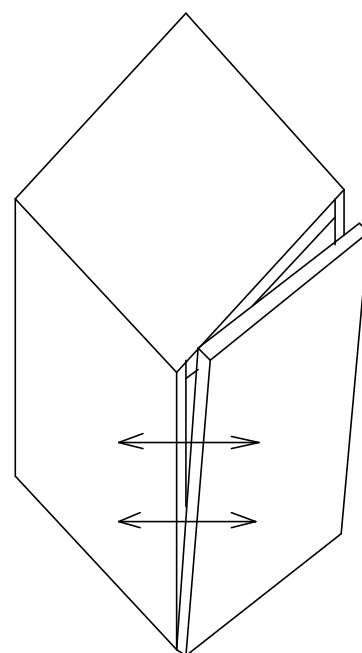
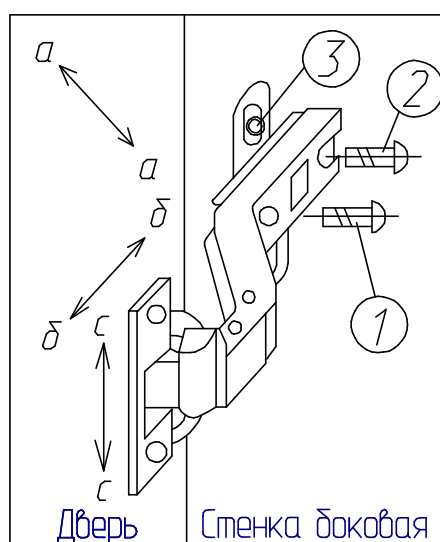
Регулирование осуществляется с помощью винтов поз. 1,2,3. в трех направлениях, указанных стрелками а-а, б-б, с-с.

ПОРЯДОК РЕГУЛИРОВАНИЯ

1. Ослабить винт поз.2. Это даст возможность перемещения двери по стрелке б-б.
2. Установочным винтом, поз.1 дверь перемещается по стрелке а-а.
3. После установки двери в нижнем положении винт поз.2 затягивается до отказа.
4. Ослабить винт поз.3. Это даст возможность перемещения двери по стрелки с-с.



Нижняя часть двери отстает



Дверь наклонена вниз

ПРАВИЛА ЭКСПЛУАТАЦИИ И УХОДА ЗА МЕБЕЛЬЮ

1. Мебель, перевозимая при температуре ниже 0°C, охлаждается и при установке в помещении "запотеваает", поэтому ее следует немедленно протереть чистой, сухой, мягкой тканью.
2. Мебель предназначена для эксплуатации в помещениях с температурой воздуха +10+28 °C и относительной влажностью 50-70%. Не рекомендуется ставить мебель близко к источникам тепла, а также к сырым и холодным стенам. Ее следует беречь от прямого попадания солнечных лучей.
3. На поверхности деталей не следует ставить горячие и влажные (спирт, бензин, ацетон).
4. Поверхности следует оберегать от механических повреждений, ударов и царапин, поскольку восстановить поверхность невозможно.
5. Поверхности мебели следует чистить специальным составом, который можно приобрести в магазине.
6. Зеркала и стекла рекомендуется чистить любыми средствами, предназначенными для этих целей.
7. Для предотвращения повреждения полового покрытия при перемещении мебели следует использовать подстилочный материал (картон, плотная ткань и т.п.)

ПОРЯДОК ПРЕДЪЯВЛЕНИЯ ПРЕТЕНЗИЙ НА КАЧЕСТВО МЕБЕЛИ

Претензии по некомплектности и производственным дефектам в течение гарантийного срока должна направляться покупателем непосредственно в магазин, где приобретена мебель, с обязательным приложением товарного чека и упаковочных ярлыков.

По дефектам, появившимся из-за несоблюдения покупателем правил эксплуатации и ухода за мебелью, претензии не принимаются

К СВЕДЕНИЮ ПОКУПАТЕЛЯ

Предприятие оставляет за собой право вносить изменения в конструктивные элементы мебели на основе внедрения передовой технологии, улучшающие качество выпускаемой продукции.

При обнаружении производственных дефектов ссылайтесь на номер набора мебели, номер ОТК, приложите гарантийный талон и упаковочные ярлыки.

ГАРАНТИЙНЫЙ ТАЛОН

Заполняется магазином, где приобретено изделие

_____ (Наименование изделия)

Дата выпуска _____

Дата продажи _____

Владелец изделия _____

(Фамилия, Имя, Отчество)

Адрес _____

Установлен дефект _____

Исправил мастер _____

(подпись)

ГАРАНТИИ

24 месяца со дня приобретения по предъявлению гарантийного талона по обнаруженным дефектам. За механические повреждения, потертости, сколы фабрика ответственности не несет.

Наш адрес: РОССИЯ, 427628, Удмуртская республика, г. Глазов, ул. Сибирская, 42.

Контактный телефон: 8 (341-41)2-58-38

"бесплатный звонок по России 8-800-100-2600"

_____ (линия отреза)

ПАСПОРТ

1. Дата выпуска

2. Отметка магазина о продаже

3. Штамп магазина

4. " ____ " _____ 201 ____ г.

Пункты 2,3,4 заполняются в магазине при покупке мебели.

Сертификат _____