

МНОГОФУНКЦИОНАЛЬНАЯ УСТАНОВКА ДЛЯ СИЛОВЫХ УПРАЖНЕНИЙ

Артикул: G008

DFC



РУКОВОДСТВО ПОЛЬЗОВАТЕЛЯ



** Для обеспечения наиболее эффективной работы оборудование постоянно обновляется, поэтому спецификация данного продукта может отличаться от того вида, который представлен в руководстве.

**Перед началом эксплуатации устройства, ознакомьтесь со всеми инструкциями. Сохраните данное руководство для дальнейшего использования.

1. ВАЖНЫЕ ИНСТРУКЦИИ ПО БЕЗОПАСНОСТИ

ПРЕДУПРЕЖДЕНИЕ – Перед эксплуатацией оборудования ознакомьтесь со всеми инструкциями. Сохраните данное руководство для дальнейшего использования.

1. Перед сборкой и эксплуатацией тренажёра ознакомьтесь со всеми инструкциями в данном руководстве. Для безопасной и эффективной работы с тренажёром убедитесь, что оборудование правильно собрано и используется должным образом. Примечание: Обязательно ознакомьте всех пользователей тренажёра с инструкциями и мерами предосторожности.
2. Перед началом работы с тренажёром проконсультируйтесь со своим врачом, чтобы определить, есть ли у вас какие-либо медицинские или физические противопоказания, которые могут поставить под угрозу ваше здоровье и безопасность, или препятствовать правильному использованию оборудования. Обязательно обратитесь к врачу за рекомендациями, если вы принимаете лекарства, которые могут повлиять на ваш пульс, кровяное давление или уровень холестерина.
3. Чрезмерная нагрузка или неправильная работа с тренажёром может нанести вред вашему здоровью. Если во время тренировки вы почувствуете головокружение, слабость или обнаружите у себя какие-либо другие болезненные симптомы, немедленно прекратите тренировку и обратитесь к врачу.
4. Не подпускайте к тренажёру детей и питомцев. Оборудование предназначено исключительно для взрослых.
5. Используйте тренажёр на твёрдой ровной поверхности. Положите под тренажёр специализированное покрытие для защиты пола от загрязнений и любых других повреждений. Для обеспечения безопасности, вокруг оборудования должно находиться не менее 2 метров свободного пространства.
6. Перед первым запуском тренажёра проверьте все винты, гайки и другие соединения. Убедитесь, что тренажёр установлен в безопасном положении. Для поддержания должного уровня безопасности оборудования, регулярно проводите осмотр тренажёра на предмет повреждений и износа.
7. При использовании оборудования надевайте соответствующую спортивную одежду. Не рекомендуется надевать свободную одежду, которая может попасть в подвижные детали тренажёра или ограничить ваши движения.
8. Тренажёр предназначен исключительно для домашнего использования.
9. Будьте осторожны при подъёме и перемещении тренажёра, чтобы избежать повреждение спины.
10. Сохраните данное руководство и сборочные инструменты для дальнейшего использования.
11. Данный тренажёр не предназначен для терапевтических целей.

2. ИНСТРУКЦИИ ПО УХОДУ ЗА ТРЕНАЖЁРОМ

- Периодически смазывайте подвижные соединения тренажёра после его использования.
- Будьте осторожны, чтобы не повредить пластиковые/металлические детали тренажёра тяжёлыми или острыми предметами.
- Избегайте попадания влаги на оборудование, протирайте тренажёр сухой тряпкой.

****К работе с тренажёром допускаются пользователи с ростом 150-190 см. Максимально допустимый вес пользователя – 120 кг.**

3. СПЕЦИФИКАЦИЯ – Предварительная сборка

*** Напоминание: Советы по сборке

Перед началом сборки установите все болты в соответствующие соединения тренажёра. Не затягивайте болты на данном этапе. После того, как все детали будут установлены, затяните болты. Подобные действия сделают сборку более эффективной и экономичной по времени.



1. Опорная рама



2. Основная рама



3. Верхняя регулируемая стойка



4. Передняя выдвижная опора



5. Соединительная перекладина опорной рамы



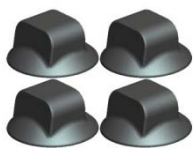
6. Турник



7. Соединительная перекладина основной рамы



8. Задняя опорная стойка



9. Заглушка опорной рамы



10. Металлическая пластина



11. Рукоятки



12. Подлокотник



13. Смягчающая накладка для спины



14. Пружинная ручка



15. Регулируемая задняя стойка



16. Ручка



17. Гайка с накаткой



18. Резинка для упражнений



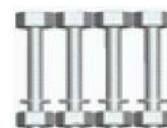
19. Рукоятка



20. М8Х80 мм (комплект из 10 шт)



21. Шестигранный винт М8Х45 мм (комплект из 8 шт)



22. Винт М8Х45мм (комплект из 4 шт)



23. Винт М6Х16мм



24. Винт М8Х12мм



25. Шайба

26. Торцевой, гаечный
ключи

СПЕЦИФИКАЦИЯ

№	Наименование	Кол-во
1	Опорная рама (левый и правый)	1 комплект
2	Основная рама	1 комплект
3	Верхняя регулируемая стойка	1 комплект
4	Передняя выдвижная опора	1 комплект
5	Соединительная перекладина опорной рамы	1
6	Турник	1
7	Соединительная перекладина основной рамы	1
8	Задняя опорная стойка	1
9	Заглушка опорной рамы	4
10	Металлическая пластина	4
11	Рукоятки	2
12	Подлокотник	2
13	Смягчающая накладка для спины	1

№	Наименование	Кол-во
14	Пружинная ручка	1
15	Регулируемая задняя стойка	1
16	Ручка	2
17	Гайка с накаткой	2
18	Резинка для упражнений	1
19	Рукоятка	2
20	М8Х80 мм	Комплект из 10 шт
21	Шестигранный винт М8Х45 мм	Комплект из 8 шт
22	Винт М8Х45мм	Комплект из 4 шт
23	Винт М6Х16мм	2
24	Винт М8Х12мм	2
25	Шайба	4
26	Торцевой, гаечный ключи	3

4.ИНСТРУКЦИИ ПО СБОРКЕ

ШАГ 1 :

Установите заглушку опорной рамы (9)на саму раму (1).



ШАГ 2:

Закрепите соединительную перекладину опорной рамы (5) на самой опорной раме (1) при помощи металлической пластины (10) и четырёх винтовM8x80 мм (20).



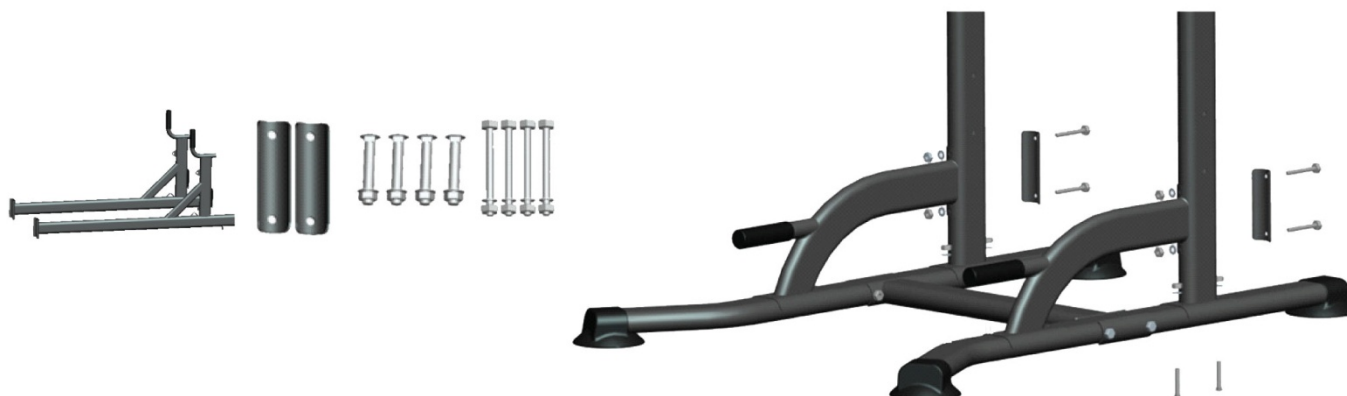
ШАГ 3:

Подсоедините переднюю выдвижную опору (4) к конструкции опорной рамы из шага 2 при помощи четырёх шестигранных винтов M8x45мм (21).



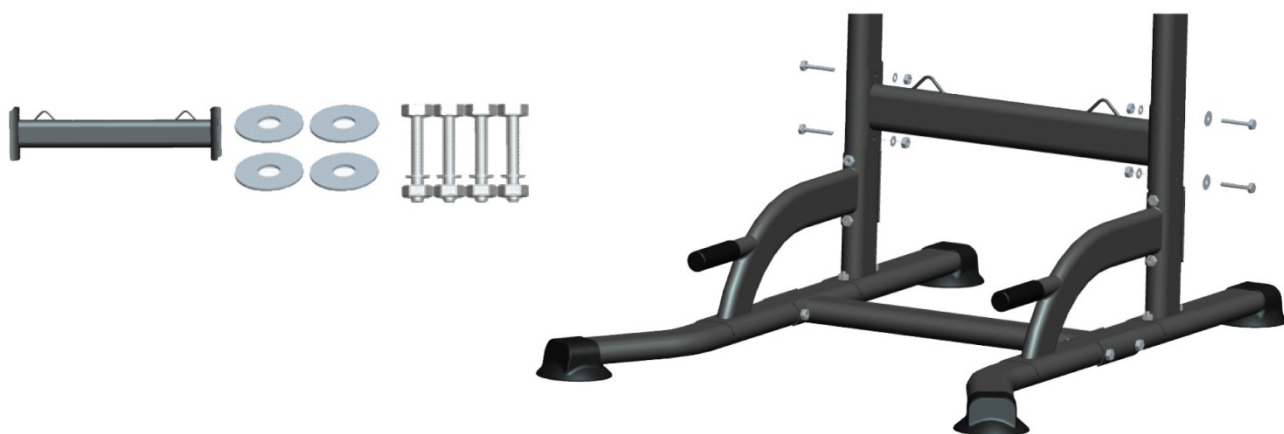
ШАГ 4:

Установите конструкцию из шага 3 на основную раму (2) и закрепите её с двух сторон – при помощи четырёх шестигранных винтов M8x45мм (21) с нижней стороны и металлической пластины (10) + четырёх винтов M8x80мм (20) с задней стороны.



ШАГ 5:

На полученной конструкции закрепите соединительную перекладину основной рамы (7) четырьмя винтами М8х45мм (22) и шайбами (25).



ШАГ 6:

Подсоедините рукоятки (11) к полученной сборке, закрепив их винтами М6х16мм (23).



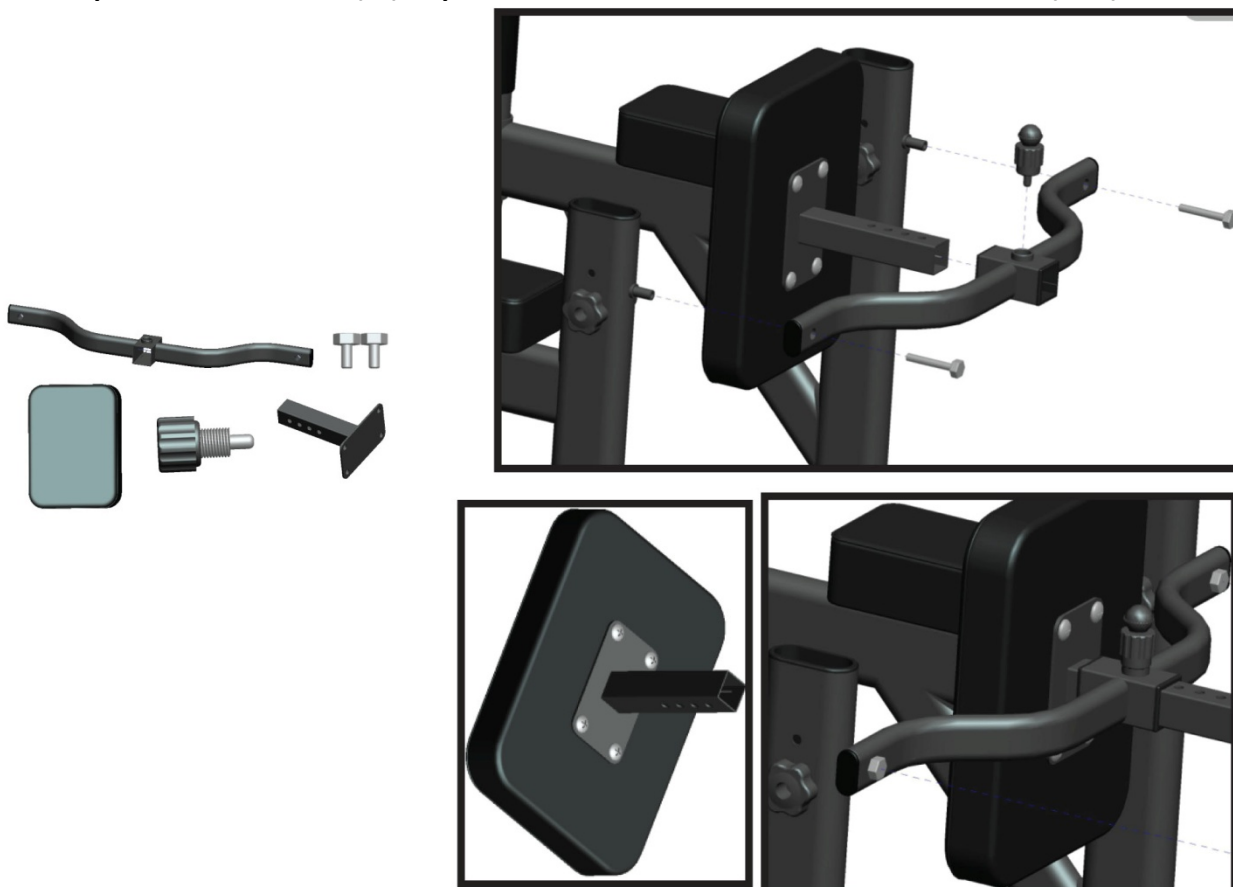
ШАГ 7:

Установите подлокотники (12).



ШАГ 8:

Установите смягчающую накладку для спины (13) на заднюю регулируемую стойку (15) и закрепите полученную конструкцию на задней опорной стойке (8) при помощи винтов M8x12мм (24).



ШАГ 9:

Вставьте верхние регулируемые стойки (3) в основную раму.

Закрепите турник (6) при помощи винтов М8х80мм (20).



ШАГ 10:

Закрепите на основной раме ручки (16) и гайки с накаткой (17) для регулировки положения верхней стойки (3).



ШАГ 11:

При помощи зажимов установите на основной раме тренажёра эластичную резинку и рукоятки для выполнения упражнений (18).

Убедитесь, что все зажимы плотно закреплены.

