

 **BOWFLEX**

# TreadClimber® TC10

**СБОРКА / РУКОВОДСТВО  
ПОЛЬЗОВАТЕЛЯ**



Этот продукт соответствует  
стандартным требованиям CE.

# Знакомьтесь, кардиотренажер Bowflex® TreadClimber®!

Эти невероятные тренировки помогут вам похудеть и изменить ваше тело настолько, что вы будете выглядеть и чувствовать себя лучше, чем когда-либо прежде. Мы благодарим Вас за доверие к бренду Bowflex.

Используйте данное руководство для начала работы на вашем TreadClimber® и как способ поддерживать тренажер в хорошем состоянии.

С уважением,  
семья Bowflex

## Содержание

Важные меры предосторожности.....	3	Эксплуатация .....	34
Предупреждающие ярлыки и серийный номер .....	4	Перед тем как начать .....	34
Инструкция по заземлению .....	5	Включение питания / Режим ожидания.....	35
Способ аварийной остановки .....	5	Пауза или остановка .....	37
Спецификация / Перед сборкой .....	6	Обслуживание .....	38
Сборочные единицы .....	7	Выравнивание бегового полотна .....	40
Оборудование / Инструменты .....	8	Устранение неполадок.....	43
Сборка .....	9	Программа снижения веса .....	44
Транспортировка тренажера .....	21		
Выравнивание тренажера .....	21		
Важные меры предосторожности .....	22		
Особенности .....	24		

Для подтверждения гарантийного обслуживания, сохранить чек, подтверждающий покупку и запишите следующую информацию:

**Серийный номер** \_\_\_\_\_

**Дату приобретения** \_\_\_\_\_


Для активации гарантийного талона, обратитесь к местному дистрибьютору.

Если у вас есть вопросы или проблемы с вашим тренажером, пожалуйста, свяжитесь с вашим местным дистрибьютором Bowflex. Чтобы найти местного дистрибьютора, перейдите по ссылке: **[www.nautilusinternational.com](http://www.nautilusinternational.com)**

Nautilus, Inc., [www.NautilusInc.com](http://www.NautilusInc.com) - Обслуживание клиентов: [technics@nautilus.com](mailto:technics@nautilus.com) | Отпечатано в Китае | © 2014 Nautilus, Inc., 18225 NE Риверсайд Парк-путь, Портленд, Орегон 97230 США | ® обозначает торговые марки, зарегистрированные в Nautilus, Inc. в Соединенных Штатах. Эти марки могут быть зарегистрированы в других странах или иным образом защищены авторским правом.

 Этот значок означает потенциально опасную ситуацию, которая, если ее не избежать, может привести к серьезным травмам или смерти.

**Строго соблюдайте следующие меры предосторожности:**

 Прочитайте все предупреждения, расположенные на тренажере.

**⚠ DANGER** Внимательно прочитайте инструкции по монтажу. Прочитайте полностью руководство. Сохраните руководство для дальнейшего использования.

- Держите посторонних лиц и детей подальше от тренажера, который вы собираете.
- Не подключайте питание к тренажеру, пока в руководстве не будет указания.
- Никогда не оставляйте тренажер без присмотра, когда он включен. Отключите его из розетки, если он не используется, и перед тем, как обслуживать его.
- Перед каждым использованием осмотрите тренажер на предмет повреждений шнура питания, незакрепленных деталей или признаков износа. Не используйте, если таковые есть. Обратитесь к местному дистрибьютору для получения информации о ремонте.
- Не вставляйте посторонние предметы в отверстия тренажера.
- Не устанавливайте тренажер на открытом воздухе или во влажном месте.
- Убедитесь, что сборка осуществляется в соответствующем рабочем пространстве вдали от проходящих людей.
- Некоторые детали могут быть тяжелыми или неудобными. Попросите помочь второго человека при выполнении этапов сборки с участием этих частей. Не делайте самостоятельно то, что рекомендуется выполнять вдвоем.
- Установите тренажер на твердой, ровной, горизонтальной поверхности.
- Не пытайтесь изменить дизайн или функциональность данного тренажера. Это может поставить под угрозу вашу безопасность и приведет к аннулированию гарантии.
- Если необходимо использовать запасные части, устанавливайте только оригинальные запасные части и оборудование, поставляемые Nautilus. Использование неоригинальных запасных частей может нести опасность для пользователей, привести к неправильной эксплуатации и аннулированию гарантии.
- Не пользуйтесь тренажером, пока он не будет полностью собран и проверен на корректность работы.
- Выполняйте все шаги по сборке в указанном порядке. Неправильная сборка может привести к травмам или неисправности тренажера.
- Подключите тренажер только к правильно заземленной розетке (см. инструкции по заземлению).
- Держите шнур питания вдали от источников тепла и горячих поверхностей.
- Не используйте тренажер вблизи распыления аэрозолей.
- Чтобы отключить питание, переведите выключатели в положение ВЫКЛ, а затем выньте вилку сетевого шнура из розетки.
- В тренажере есть магниты. Магнитные поля могут мешать нормальному использованию определенных медицинских приборов вблизи тренажера. Пользователи могут соприкоснуться с магнитами в процессе сборки, обслуживания и/или использования продукта. Учитывая очевидную важность таких устройств, как кардиостимулятор, важно, чтобы вы проконсультировались с вашим поставщиком медицинского прибора о возможности совместного использования. Пожалуйста, ознакомьтесь с разделом "предупреждающие ярлыки и серийный номер" в Руководстве пользователя для определения местоположения магнитов на этом тренажере.
- СОХРАНИТЕ ЭТИ ИНСТРУКЦИИ.

# Предупреждающие ярлыки и серийный номер

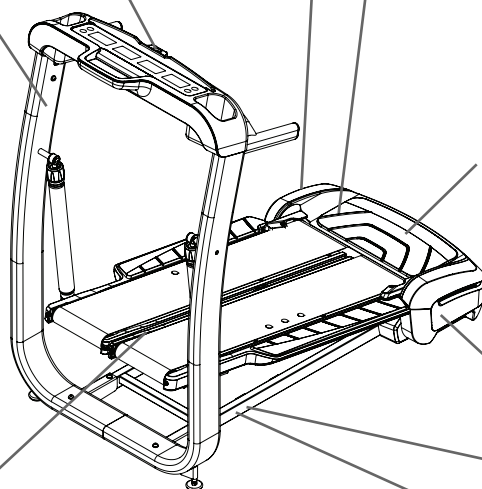
Несоблюдение этих правил может привести к травмам и проблемам со здоровьем.

## ⚠ ВНИМАНИЕ

1. Не подпускайте детей и домашних животных к тренажеру.
2. Когда тренажер не используется, вынимайте ключ безопасности и спрячьте его от детей.
3. Соблюдайте осторожность во время тренировок, чтобы не получить серьезную травму.
4. Вначале прочитайте полностью руководство пользователя, включая все предупреждающие ярлыки.
5. Чтобы не получить травму встаньте на подножки перед тем, как запустить беговое полотно.
6. Тренажер можно использовать только в жилых помещениях.
7. Максимально допустимый вес пользователя 136 кг.
8. Замените предупреждающие ярлыки в случае, если они повреждены, неразборчивы или потеряны.
9. К тренажеру не допускаются лица младше 14 лет.



\* Ключ безопасности



## ВНИМАНИЕ

Отсоедините шнур питания перед тем, как передвигать тренажер.

\* рядом с входом питания

## ⚠ ВНИМАНИЕ ВЫСОКОЕ НАПРЯЖЕНИЕ

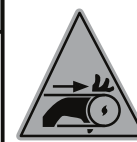
Соприкосновение может быть причиной удара эл.током или пожаром.  
Выключите и обесточьте перед ремонтом.



\* под кожухом мотора

## ⚠ ВНИМАНИЕ

- движущиеся части могут ломаться или рваться  
- держите ограждения на месте  
- обесточьте перед ремонтом



\* под кожухом мотора



\* под кожухом мотора

Серийный номер

Спецификация товара



\* on inside of Treadles

## Инструкция по заземлению

Устройство должно быть заземлено. При возникновении неисправности, правильное заземление снижает риск поражения электрическим током. Шнур питания оснащен заземляющей фазой, и должен быть подключен к розетке, которая правильно установлена и заземлена.

**⚠ DANGER** Электрическая проводка должна соответствовать всем установленным местным стандартам и требованиям. Неправильное подключение заземляющей фазы может привести к поражению электрическим током. Обратитесь к квалифицированному электрику, если вы не уверены в том, что тренажер правильно заземлен. Не меняйте вилку на устройстве, если она не подходит к розетке, которую установил электрик.

При подключении аппарата к розетке с GFI (цокольное прерывание неисправности) или AFI (дуговое прерывание неисправности), тренажер может автоматически отключаться. Рекомендуется ставить защитный предохранитель.

**⚠** Если вы используете предохранитель (SPD), убедитесь, что он соответствует стандарту UL1449 или эквивалентному, и соответствует номинальной мощности этого оборудования (220-240В AC). Не подключайте другие приборы или устройства для защиты от перенапряжений в сочетании с тренажером.

Убедитесь, что устройство подключено к розетке, имеющей такую же конфигурацию, что и вилка. Не используйте адаптеры не должен использоваться с этим продуктом.

## Система аварийной остановки ( Ключ безопасности )

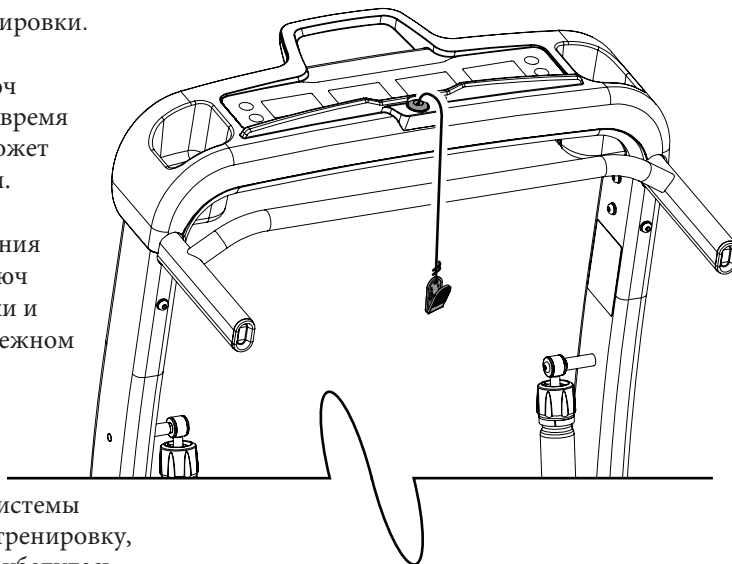
Тренажер TreadClimber® оснащен ключом безопасности, который может предотвратить серьезную травму, а также поможет обезопасить детей от получения травм. Если ключ безопасности неправильно вставлен в личинку, полотно не будет работать.

**⚠** Всегда крепите клипсу к вашей одежде во время тренировки.

Когда вы пользуетесь тренажером, вытаскивайте ключ только в экстренном случае. Если ключ вытащить во время работы тренажера, он мгновенно остановится, что может привести к потере равновесия и возможным травмам.

Для безопасного хранения тренажера и предотвращения неконтролируемого включения всегда вынимайте ключ безопасности и отсоединяйте сетевой шнур из розетки и разъема на тренажере. Спрячьте шнур питания в надежном месте.

Консоль будет отображать "EStP" при неисправности системы безопасности. Тренажер TreadClimber® приостановит тренировку, если вытащить ключ. Проверьте ключ безопасности и убедитесь, что он корректно вставлен в консоль. Нажмите кнопку СТАРТ для продолжения тренировки.



# Спецификация / Перед сборкой

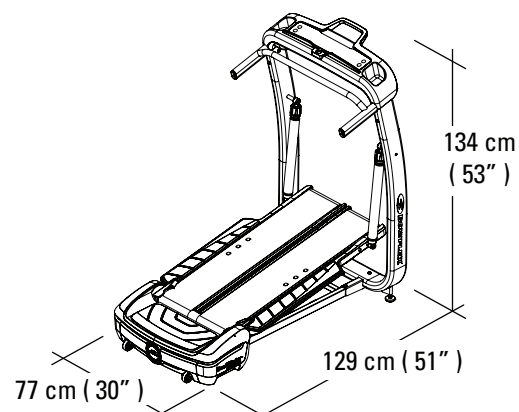
Предельный вес пользователя: 136 кг  
Требования к питанию: 220V - 240V AC,  
Рабочее напряжение: 50Hz 5A max  
Рабочий ток:

Соответствует следующим стандартам:

Этот продукт соответствует действующим EN 20957 международным стандартам ISO для стационарных тренажеров, класс H.



НЕ утилизируйте данное изделие в качестве отходов. Этот продукт должен быть переработан. Для правильной утилизации данного изделия, пожалуйста, следуйте рекомендациям по утилизации в сертифицированном центре отходов.

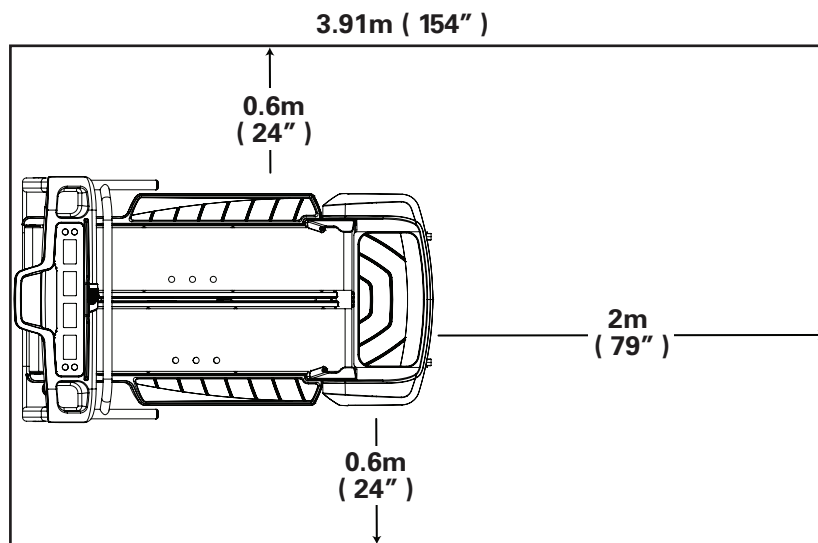


Выберите пространство, где вы собираетесь установить и эксплуатировать тренажер. Для обеспечения безопасной работы, оно должно быть на твердой ровной поверхности. Минимальная площадь 198.1 cm x 391 cm (78" x 154").

## Основы сборки

Выполняйте следующие пункты во время сборки тренажера:

- Прочитайте "Важные меры предосторожности" перед сборкой.
- Консолидируйте все детали, необходимые для каждого этапа сборки. **1.98m (78")**
- Используйте рекомендованные ключи, чтобы крутить болты и гайки вправо (по часовой стрелке) для затягивания, и влево (против часовой стрелки) для ослабления, если не указано иное.
- При соединении 2 деталей, слегка поднимите и посмотрите через отверстие для крепежа, чтобы легче вставить болт в отверстие.
- Собирайте вдвоем.
- Не используйте электроинструмент для сборки.



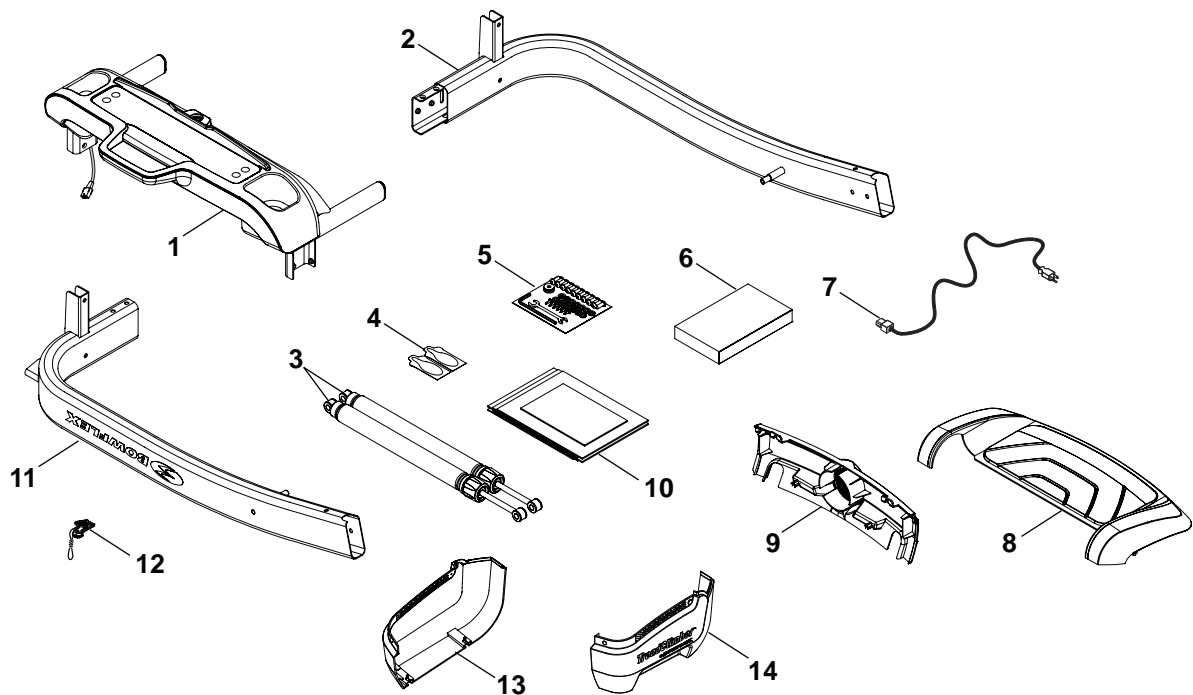
**Примечание:** Тренажер TreadClimber® предназначен для подключения к только к заземленной розетке.

## Коврик для тренажера

Специальный коврик от Bowflex™ TreadClimber™ Machine Mat - дополнительный аксессуар, который поможет сохранить вашу тренировочную зону чистой и защитить пол. Резиновый коврик предотвращает скольжение, резиновую поверхность снижает риск образования статического электричества и уменьшает возможность ошибок при работе на тренажере. Если возможно, поместите коврик Bowflex™ TreadClimber™ на выбранной поверхности, прежде чем начать сборку. Для заказа коврика перейдите по ссылке: [www.nutilusinternational.com](http://www.nutilusinternational.com).

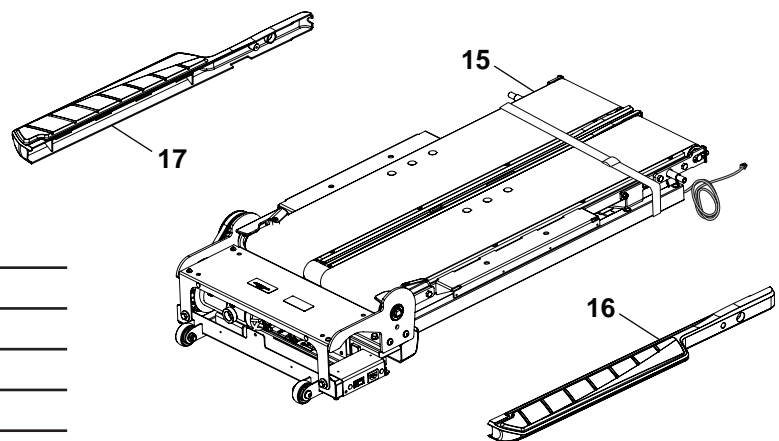
(2 КОРОБКИ)

## Коробка 1



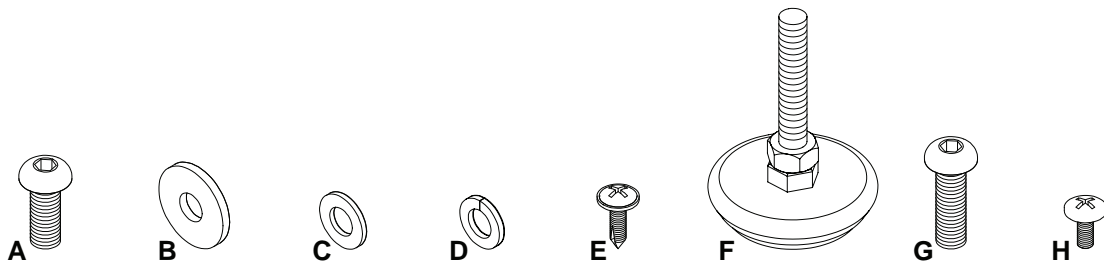
№	кол	Наименование	№	кол	Наименование
1	1	Консоль / поручни в сборе	8	1	Задняя подножка
2	1	Стойка левая	9	1	Задняя крышка
3	1	Амортизатор	10	1	Комплект документов
4	1	Комплект смазки	11	1	Стойка правая
5	1	Плата карта	12	1	Ключ безопасности Key
6	1	Рекомендации по потере веса от Bowfle®	13	1	Левая боковая крышка мотора
7	1	Шнур питания	14	1	Правая боковая крышка мотора

## Коробка 2



№	кол	Наименование
15	1	Беговая платформа в сборе
16	1	Правая накладка
17	1	Левая накладка

\*Не разрезайте упаковочную ленту пока об этом не будет написано.



№	кол	Наименование	№	кол	Наименование
A	16	Винт с шестигранной головкой, М8х20	E	6	Винт с крестообразным шлицем, М4.0х16
B	4	Плоская шайба, М8 широкая	F	2	Выравниватель
C	14	Плоская шайба, М8	G	2	Шестигранный винт с полукруглой головкой М8х25
D	14	Стопорная шайба, М8	H	10	Винт с крестовым шлицем, М4.0х12

## Инструмент

В комплекте



Не в комплекте







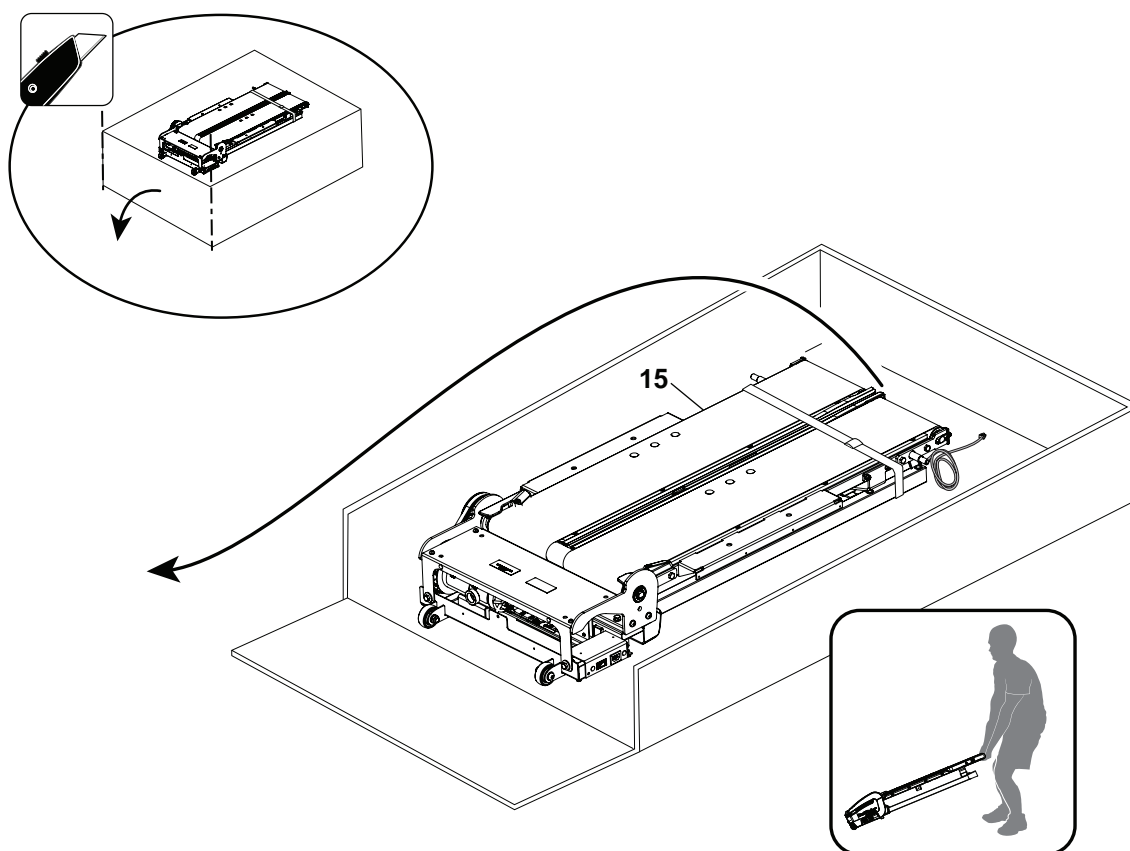
Некоторые детали могут быть тяжелыми или неудобными. Попросите помочь второго человека при выполнении этапов сборки с участием этих частей. Не делайте самостоятельно шагов, которые подразумевают поднятие тяжестей или неловких движений

**Примечание:** При сборке используется части упаковки. Не выбрасывайте их до полного завершения сборки.

- 1. Разрежьте край коробки № 2 и переместить беговую платформу в сборе в место его последующего использования.**

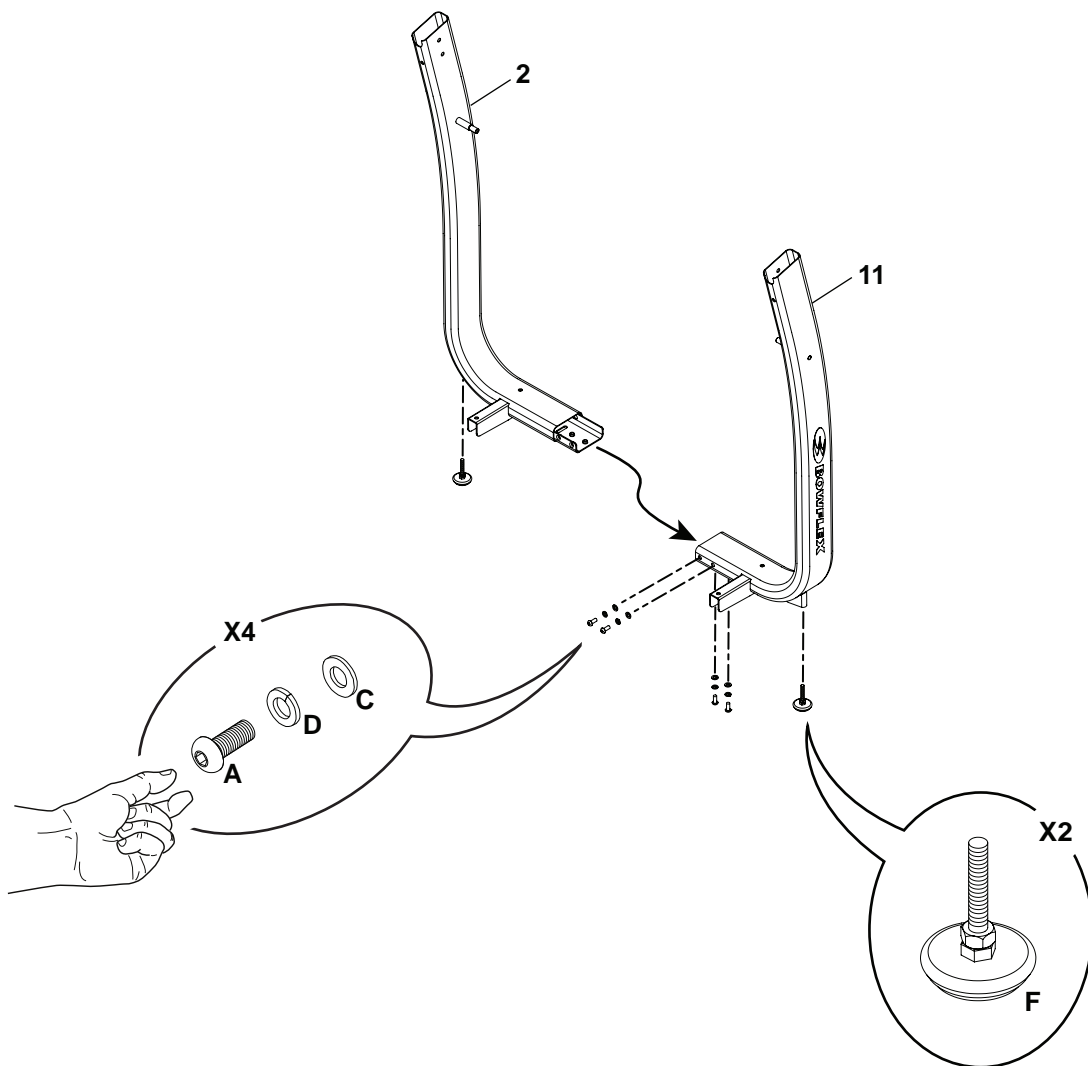
**Примечание:** Не обжимать кабеля ввода/вывода.

Не обрезайте транспортировочные хомуты, пока это не будет рекомендовано.



## 2. Прикрепите левую стойку к правой стойке.

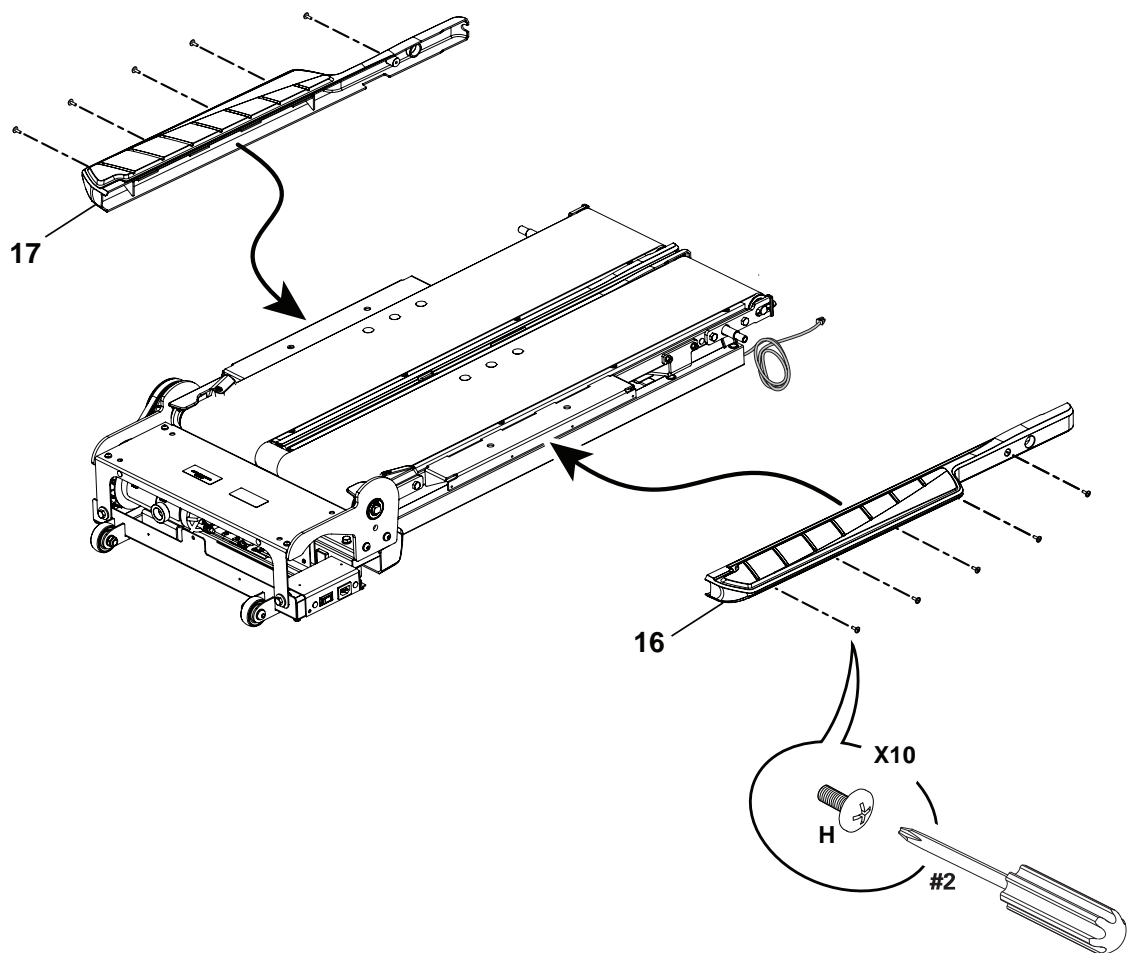
Примечание: Затяните крепеж вручную.



### 3. Прикрепите наклейки к тренажеру в сборе.


**!** Беговое полотно может резко двигаться. Чтобы избежать возможных серьезных травм, держите руки подальше от края бегового полотна.

Имейте в виду, что приводной ремень и беговое полотно связаны и, когда любой из этих деталей движется другая делает также. Для того, чтобы избежать возможных серьезных повреждений, не допускайте, чтобы какие-либо детали попали или были зажаты приводным ремнем при движении бегового полотна.



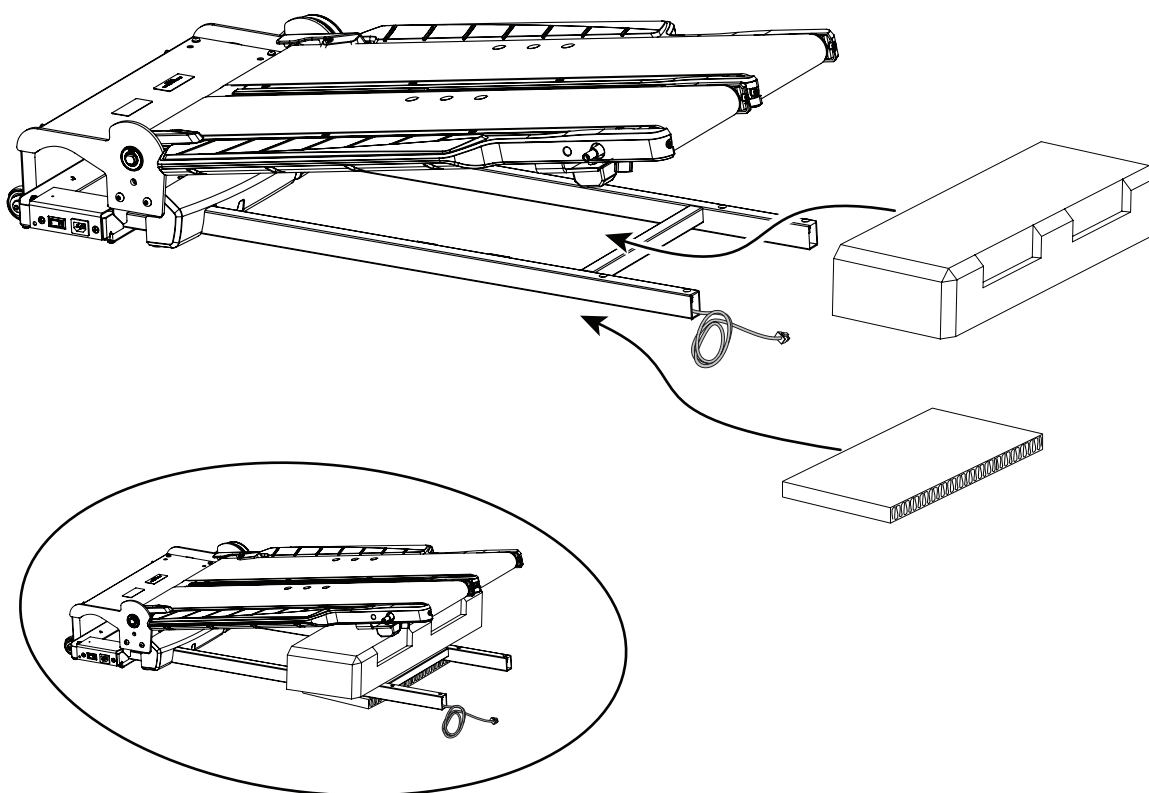
#### 4. Подложите коробку под основание тренажера и под беговую платформу.

**Примечание:** используйте упаковочные материалы в этом шаге. Основание тренажера должно быть на одном уровне, и платформа должна спокойно подниматься. Коробки не должны быть в передней части перекладины.

 Тренажер не имеет запирающий механизм и должен быть надежно закреплен.

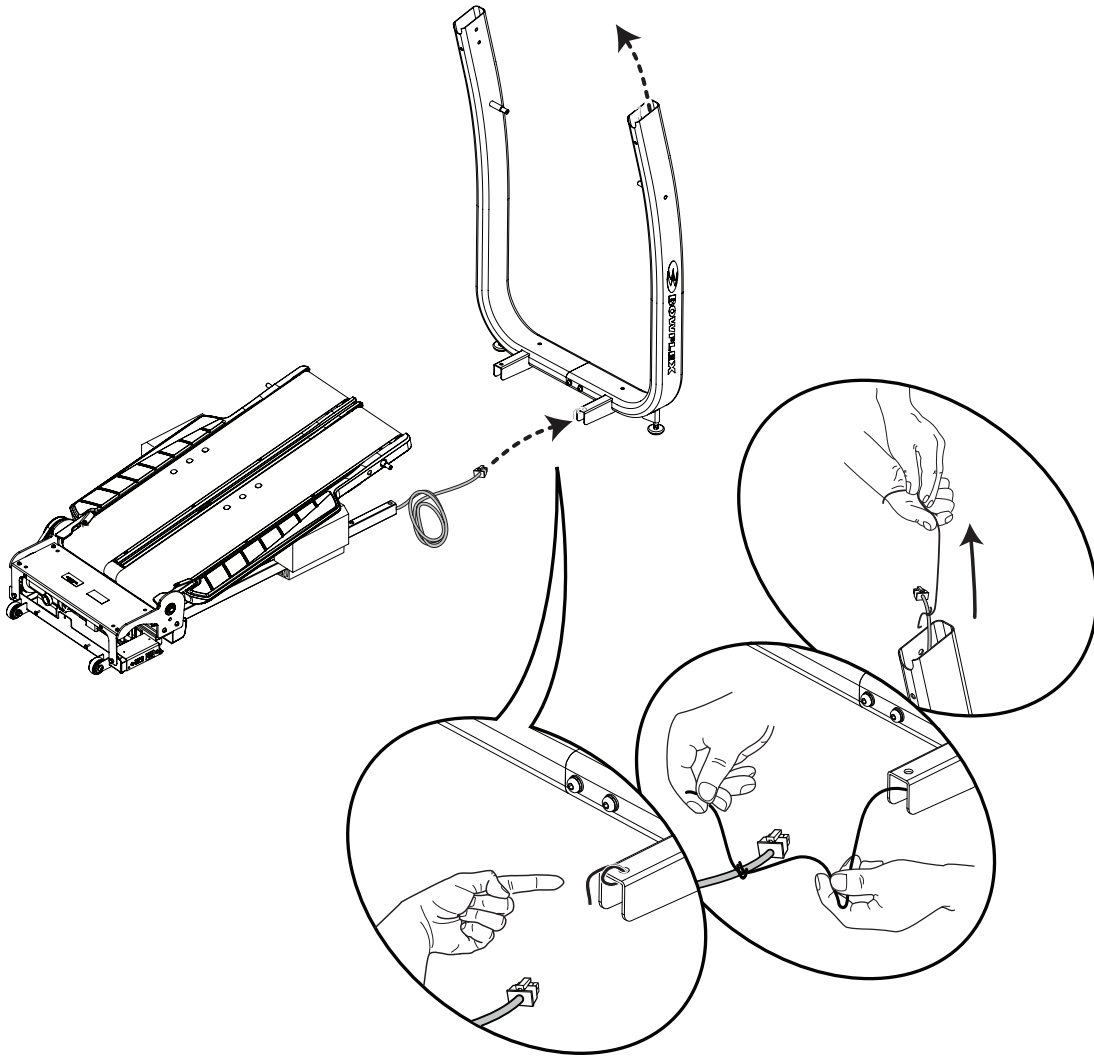
Для того, чтобы избежать возможных серьезных травм, при расположении упаковочных материалов под тренажер при сборке, будьте осторожны, чтобы ваши пальцы или руки не были зажаты.

Имейте в виду, что приводной ремень и беговое полотно связаны и, при движении одного полотна двигается другое. Для того, чтобы избежать возможных серьезных повреждений, не допускайте, чтобы что-либо было зажато приводным ремнем при движении бегового полотна.



## 5. Протяните кабель консоли через правую стойку

Примечание: Не пережимайте кабель.

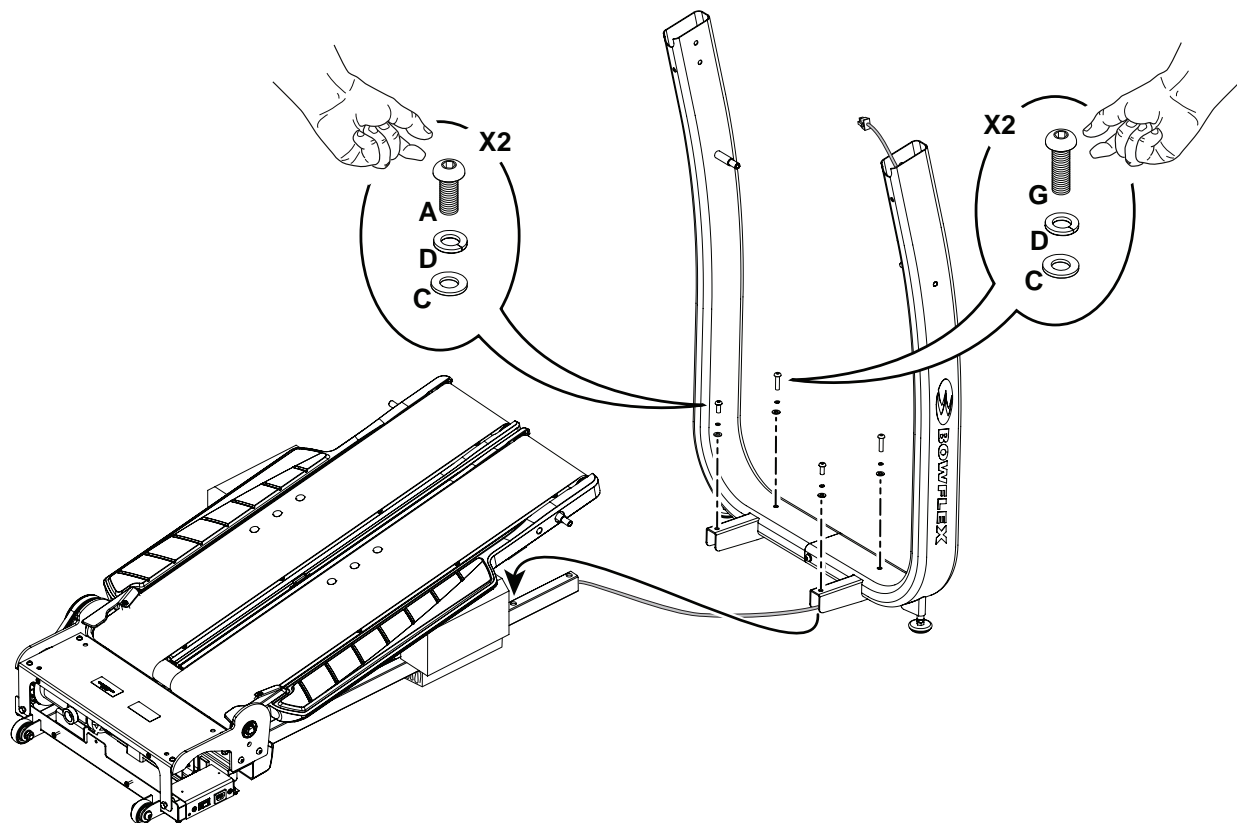


## 6. Прикрепите стойку к тренажеру

**Примечание:** Аккуратно потяните кабеля ввода/вывода после сборки стойки. Не пережимайте кабеля ввода/вывода.  
Вручную затяните крепеж.

**!** Тренажер не имеет запирающий механизм и должен быть надежно закреплен.

Для того, чтобы избежать возможных серьезных травм, при вставке трубы в тренажер при сборке, будьте осторожны, чтобы ваши пальцы или руки не были зажаты.



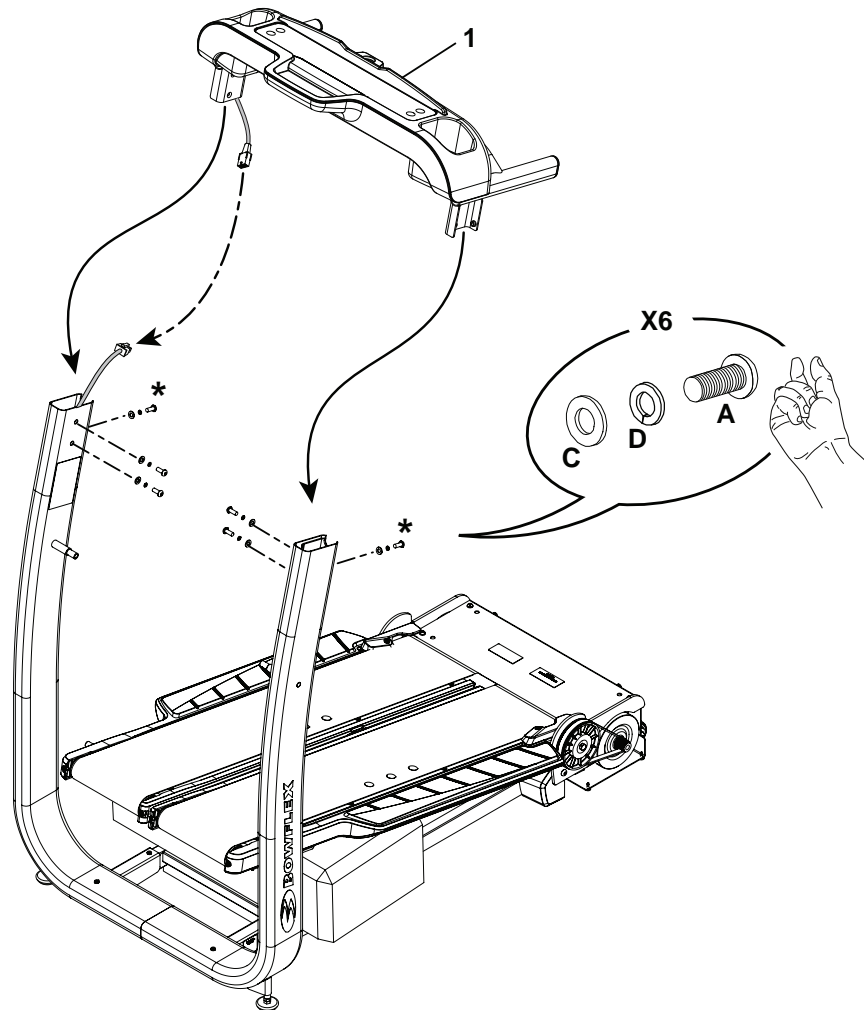
## 7.Соедините кабели ввода/вывода и затем прикрепите консоль/поручень

Примечание: Не пережимайте кабеля ввода/вывода.

\* Вручную затяните сначала крепеж, пока внутренние отверстия для болтов не совпадут.



Для того, чтобы избежать возможных серьезных травм, при вставке трубы в основание при сборке, будьте осторожны, чтобы ваши пальцы или руки не были зажаты.



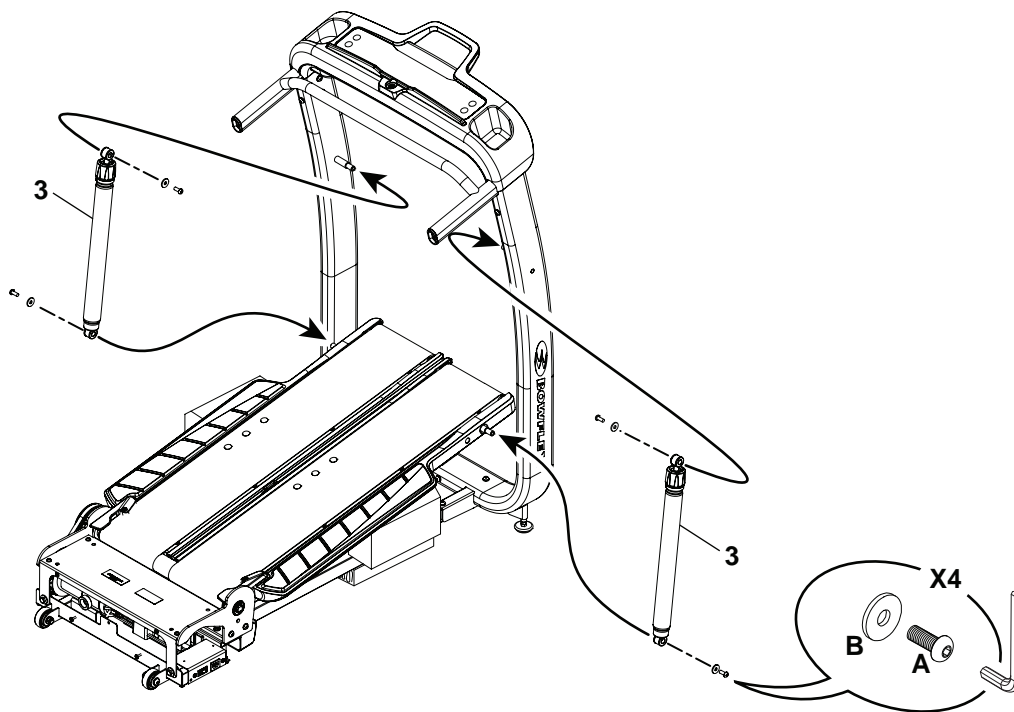
## 8. Прикрепите амортизаторы к стойкам, а затем к приводу

**Примечание:** амортизатор должен устанавливаться таким образом, чтобы белая стрелка на внутренней стороне тренажера указывала вверх. Присоедините стойки раньше привода. Надежно затяните весь крепеж из предыдущего шага и аккуратно вытащите упаковочный материал.



Тренажер не имеет запирающий механизм и должен свободно двигаться. Будьте осторожны при подъеме тренажера.

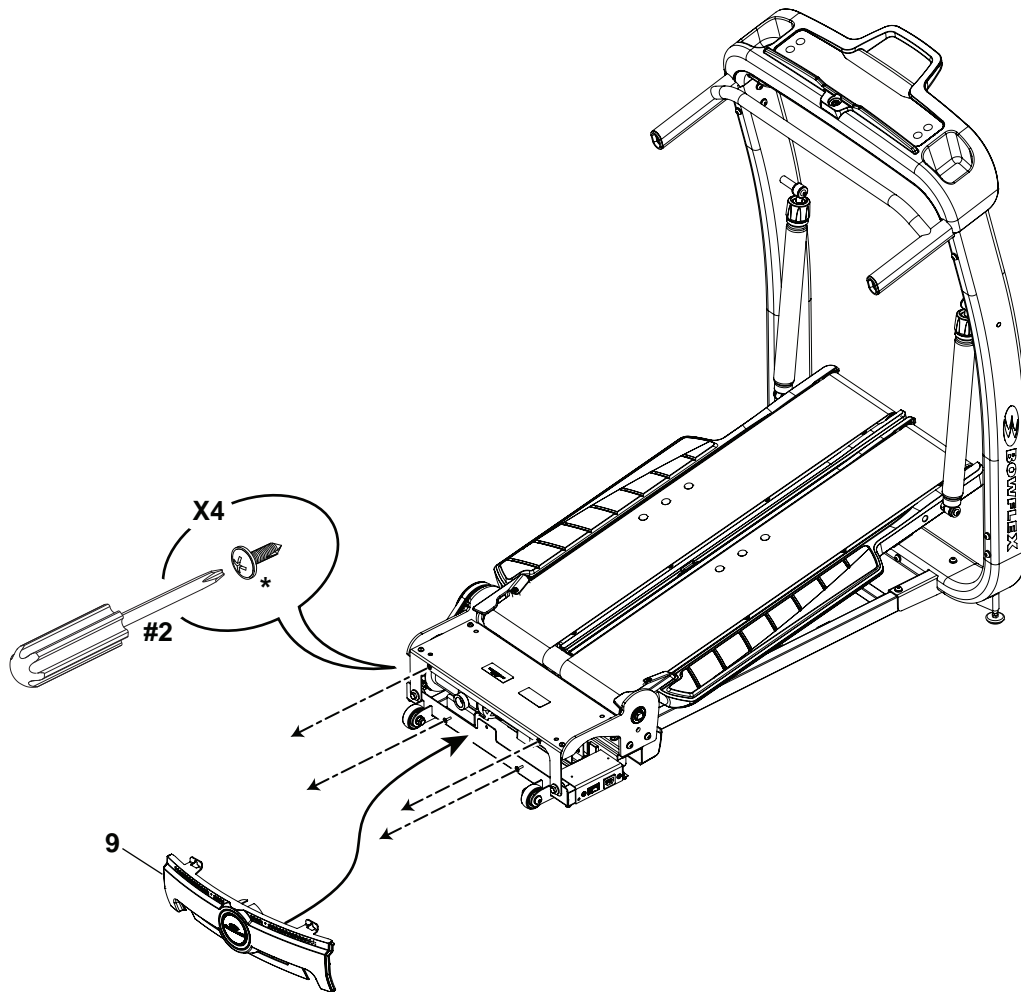
Имейте в виду, что приводной ремень и беговое полотно связаны и, при движении одного полотна двигается другое. Для того, чтобы избежать возможных серьезных повреждений, не допускайте, чтобы что-либо было зажато приводным ремнем при движении бегового полотна.





## 9. Удалите крепеж и прикрепите задний кожух к тренажеру

Примечание: Крепеж уже установлен и отсутствует в списке крепежа (\*).

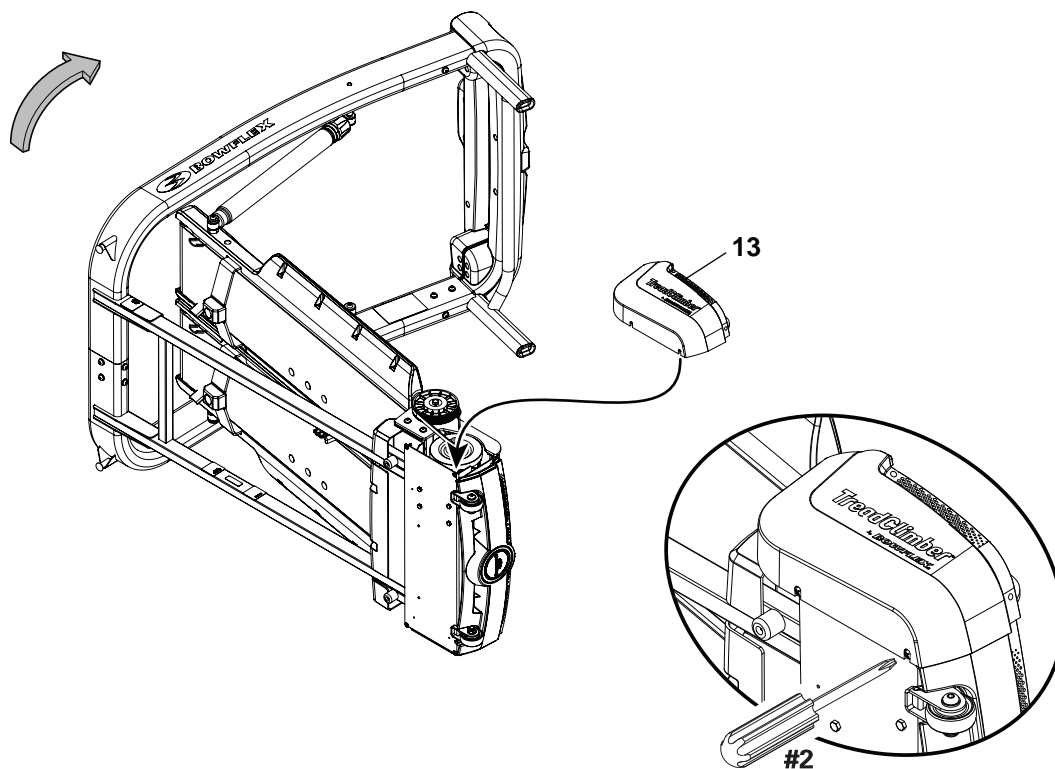


## 10. Аккуратно наклоните тренажер и прикрепите кожух мотора к левой стороне

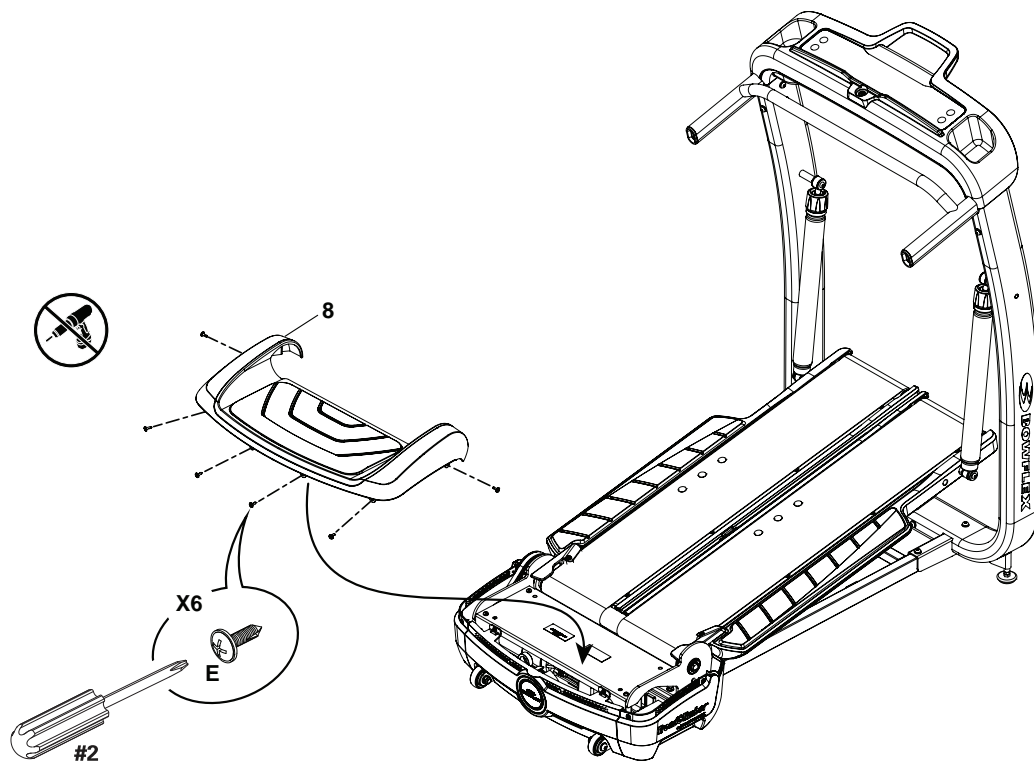
**!** Тренажер может быть перемещен одним или несколькими лицами в зависимости от их физических способностей и возможностей. Убедитесь, что вы все физически здоровы и способны безопасно передвинуть тренажер.

Примечание: Крепеж уже установлен и отсутствует в списке крепежа

Верните тренажер в вертикальное положение и повторите аналогичные действия на противоположной стороне.

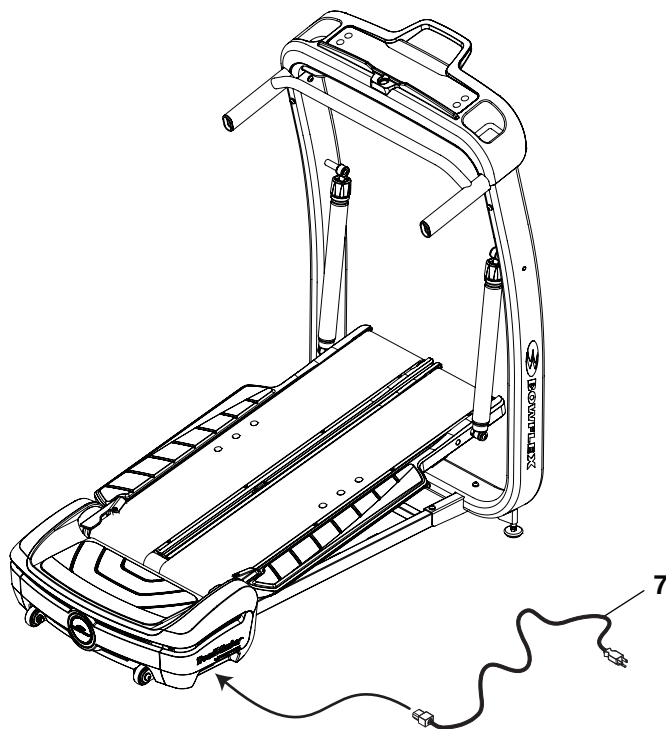


## 11. Прикрепите заднюю подножку к тренажеру



## 12. Прикрепите шнур питания к тренажеру

**Замечание:** тренажер TC 0 TreadClimber® предназначен для подключения непосредственно к корректно установленной и заземленной розетке на выходе 120В. Если вы подключите машину к розетке с GFI (отключение короткого замыкания) или AFI (дуговых замыканий прерывания), эксплуатация машины может привести к цепи отключения.



## 13. Заключительная проверка

Проверьте ваш тренажер, чтобы убедиться, что все крепежные детали затянуты и компоненты правильно собраны.

**!** Не используйте тренажер, пока он полностью не собран и проверен на корректную работу в соответствии с Руководством по эксплуатации.

## Передвижение тренажера

Тренажер TreadClimber® весит примерно 71,8 кг, когда полностью собран и требует осторожности при перемещении с места на место. Используя транспортировочную ручку расположенную спереди тренажера, вы сможете переместить его. Чтобы воспользоваться транспортировочной ручкой, поднимите основание с приводом до тех пор, пока не будет достаточного зазора между ними и полом.

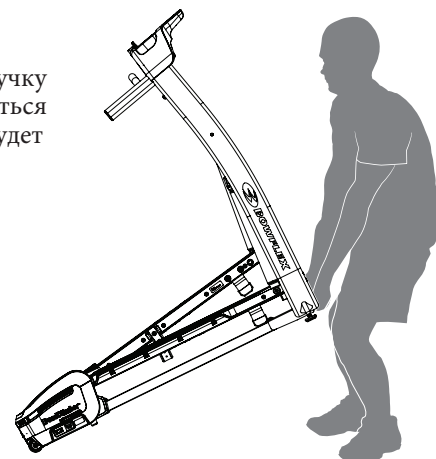
Ваш тренажер передвигается с помощью транспортировочных колес на новое место. Опустите тренажер в новом месте осторожно, не повредив спину или голову.

**!** Не используйте стойки, поручни, или консоль, чтобы поднять или переместить тренажер. Это может привести к травмам и поломкам.

Тренажер можно перемещать в одиночку или вдвоем в зависимости от ваших физических способностей и возможностей. Убедитесь, что вы и помощник в хорошей физической форме и способны поднять тренажер.

Поместите тренажер на чистую, твердую, ровную поверхность, свободную от нежелательного покрытия или посторонних предметов, которые могут препятствовать вашим занятиям. Следует использовать резиновый коврик под тренажером для предотвращения образования статического электричества и защиты напольных покрытий.

Для безопасного хранения тренажера и предотвращения неконтролируемых включений всегда вынимайте ключ безопасности и отсоединяйте сетевой шнур от розетки. Уберите кабель питания в надежное место.

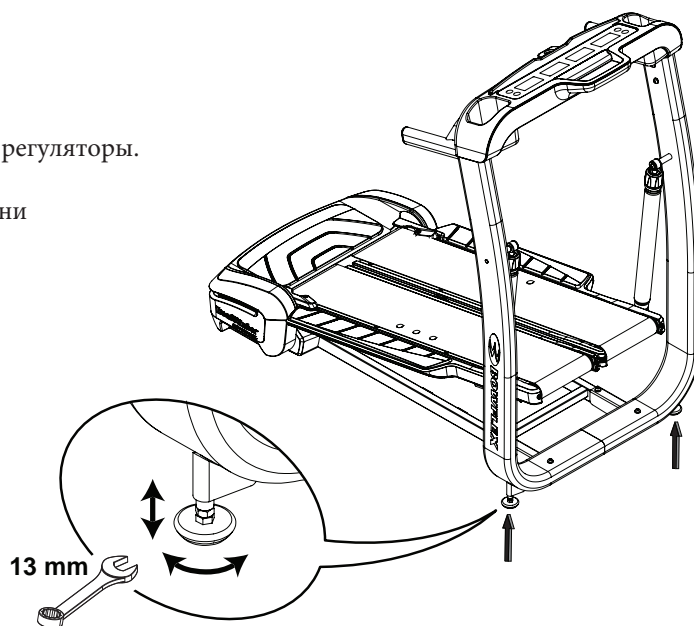


## Выравнивание тренажера

Регуляторы высоты находятся на передней часть тренажера TreadClimber®. Убедитесь, что тренажер TreadClimber® выровнен и стабилен перед тем, как начать тренироваться. Отрегулируйте:

1. Ослабьте верхнюю стопорную гайку.
2. Поверните регуляторы, чтобы установить высоту.
3. Затяните верхнюю стопорную гайку, чтобы зафиксировать регуляторы.

**!** Не выкручивайте регуляторы до такой высоты, чтобы они не фиксировались в резьбовом отверстии. Это может привести к травмам и поломкам.



# Важные меры предосторожности

**!** Этот значок означает потенциально опасную ситуацию, которая, если ее не избежать, может привести к серьезным травмам или смерти.

**Перед использованием данного оборудования, соблюдайте следующие меры предосторожности:**

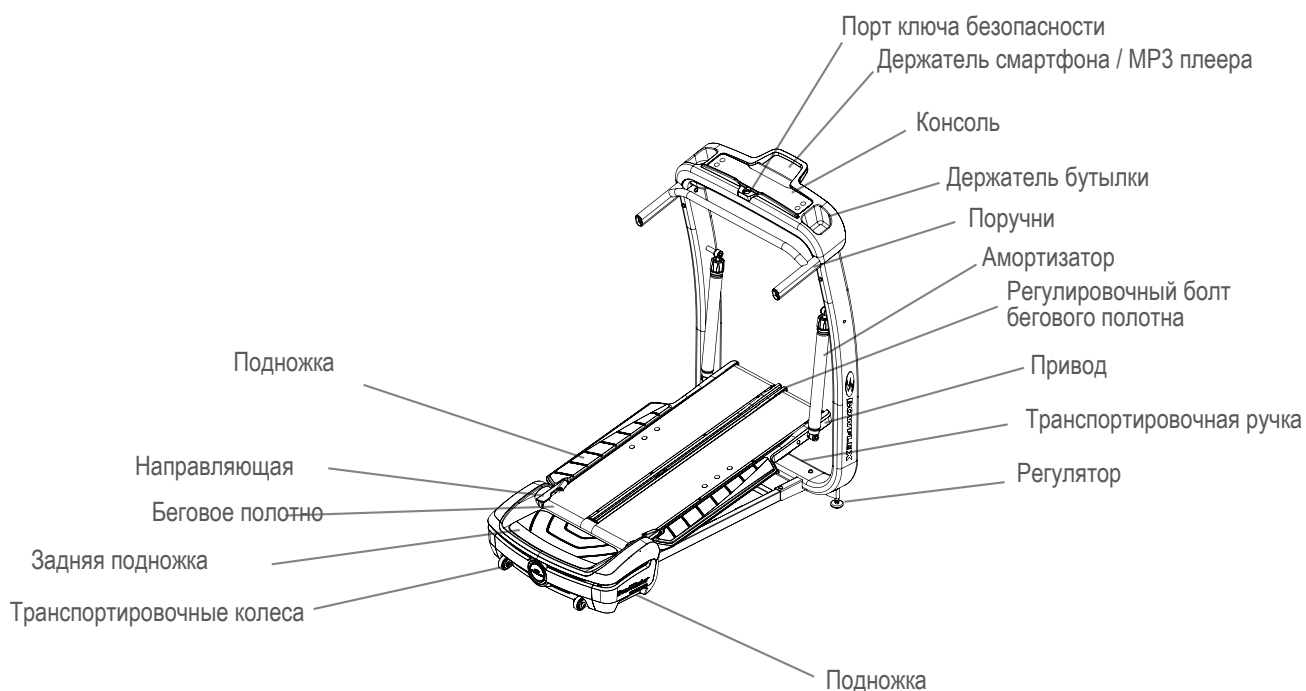
**!** Прочтите полностью руководство. Сохраните руководство пользователя для дальнейшего использования. Прочтите все предупреждающие ярлыки. Если какие-то ярлыки отсутствуют, неразборчивы или повреждены, обратитесь к местному дистрибьютору Bowflex для замены ярлыков.

**▲ DANGER** Чтобы снизить риск поражения электрическим током или неконтролируемого использования тренажера, обязательно отключите кабель питания от сетевой розетки и / или тренажера и подождите 5 минут перед чисткой, обслуживанием или ремонтом устройства. Спрячьте кабель питания в надежном месте.

**▲ WARNING** Чтобы уменьшить риск ожогов, поражения электрическим током или получения травм, прочитайте полностью руководство. Несоблюдение этих требований может привести к серьезному или, возможно, фатальному поражению электрическим током или другим серьезным травмам.

- Дети не должны находиться на или вблизи тренажера. Движущиеся части могут быть опасными для детей.
- Не допускайте к тренажеру лиц, младше 14 лет.
- Проконсультируйтесь с врачом перед началом занятий. Прекратите тренировку, если вы чувствуете боль или стеснение в груди, отдышку или слабость. Обратитесь к врачу, прежде чем снова тренироваться. Используйте значения, рассчитанные или измеренные компьютером тренажера, только в справочных целях.
- Перед каждым использованием, проверьте шнура питания на предмет повреждений, розетку, наличие незакрепленных деталей или признаков износа. Не используйте, если таковые есть. Обратитесь к местному дистрибьютору для получения информации о ремонте.
- Тренажер не следует оставлять без присмотра, когда он включен. Отключите его из розетки, если он не используется.
- Держите шнур питания вдали от источников тепла и горячих поверхностей.
- Тренажер необходимо подключить к обособленной силовой розетке. Не подключайте другие приборы в этот контур.
- Всегда подключайте кабель питания к схеме, способной пропускать 8 ампер без дополнительных нагрузок.
- Подключите аппарат к правильно заземленной розетке; обратитесь к квалифицированному электрику для установки.
- Не распыляйте аэрозоли вблизи тренажера.
- Не допускайте попадания жидкости на электрический контроллер. Если так случилось, то контроллер должен быть проверен и протестирован на предмет безопасности техническим специалистом, прежде чем он будет использован повторно.
- Электрическая проводка помещения, где будет использоваться тренажер, должна соответствовать местным нормам и ГОСТам.
- Предельный вес пользователя: 136 кг. Не используйте тренажер, если ваш вес превышает допустимый.
- Только для домашнего использования.
- Не носите свободную одежду или украшения. Тренажер содержит движущиеся части. Не кладите пальцы или другие предметы на подвижные части тренажера.
- Всегда носите спортивную прорезиненную обувь, когда тренируетесь. Не используйте тренажер босиком или в носках.
- Настраивайте и эксплуатируйте тренажер на твердой, ровной, горизонтальной поверхности.
- Будьте осторожны, когда включаете тренажер. Используйте подставки для ног прежде, чем зайти на беговое полотно.
- Конструкция и корректная эксплуатация тренажера позволяет перемещаться педали независимо друг от друга, когда человек наступает на них или оказывает давление. Имейте в виду, что движение педалей возможно когда сеть отключена. Всегда соблюдайте осторожность, убедитесь, что пальцы не попали в движущиеся части, а также для предотвращения травм никогда не позволяйте детям или домашним животным находиться рядом с тренажером.
- Не используйте тренажер на открытом воздухе или во влажных помещениях.
- Оставьте не менее 0,6 м с каждой стороны и 2 м позади тренажера. Это рекомендованное безопасное расстояние для доступа и прохода вокруг тренажера. Не допускайте посторонних в это пространство, когда тренажер используется.

- Не стоит чрезмерно нагружать себя. Тренируйтесь, как описано далее в руководстве.
- Проводите все регулярные и периодические ТО, рекомендованные в данном руководстве.
- Прочитайте и протестируйте систему аварийной остановки перед началом тренировок.
- Держите беговое полотно чистым и сухим.
- Не бросайте и не складывайте посторонние предметы на тренажер.
- Тренажер предназначен для ходьбы. Не пытайтесь бежать на тренажере.
- Держите руки на поручнях и держитесь как можно ближе к передней части тренажера, так как это способствует удержанию равновесия во время тренировки.
- Держите вашу ногу в центре педалей, не позволяйте вашим ногам скрещиваться в передней части при увеличении скорости.
- Используйте эту машину только по ее прямому назначению, как описано в данном руководстве. Не используйте приспособления, не рекомендованные производителем.
- Упражнения на этом тренажере требуют координации и баланса. Имейте в виду, что скорость, угол наклона и уровень сопротивления может измениться во время тренировки, будьте внимательны, чтобы избежать потери равновесия и возможных травм.
- Беговая дорожка не предназначена для использования лицами с ограниченными физическими или умственными способностями или отсутствием опыта и знаний, если они не находятся под присмотром ответственного за их безопасность лица, ознакомленного с данным руководством.



## Консоль

### Кнопка START/СТАРТ

Нажмите для запуска тренажера, возобновления приостановленной тренировки ИЛИ выбора опции. Нажмите и удерживайте 2 секунды для переключения в режим тренировки G.O. Coach™ и Ручной режим.

**Примечание:** Во время тренировки в ручном режиме TreadClimber®, G.O. Coach™ дисплей будет пустым.

### Кнопка STOP/СТОП

Нажмите, чтобы приостановить тренировку, выйти из режима обслуживания/настройки или прекратить приостановленную тренировку.

### Время/вес

Считает минуты и секунды общего времени вашей тренировки (т.е. 15:42 мин).

Показывает значение веса пользователя G.O. Coach™ и в режиме ручной тренировки в LBS (футы) или KG (кг). Значение по умолчанию для веса 150 кг.

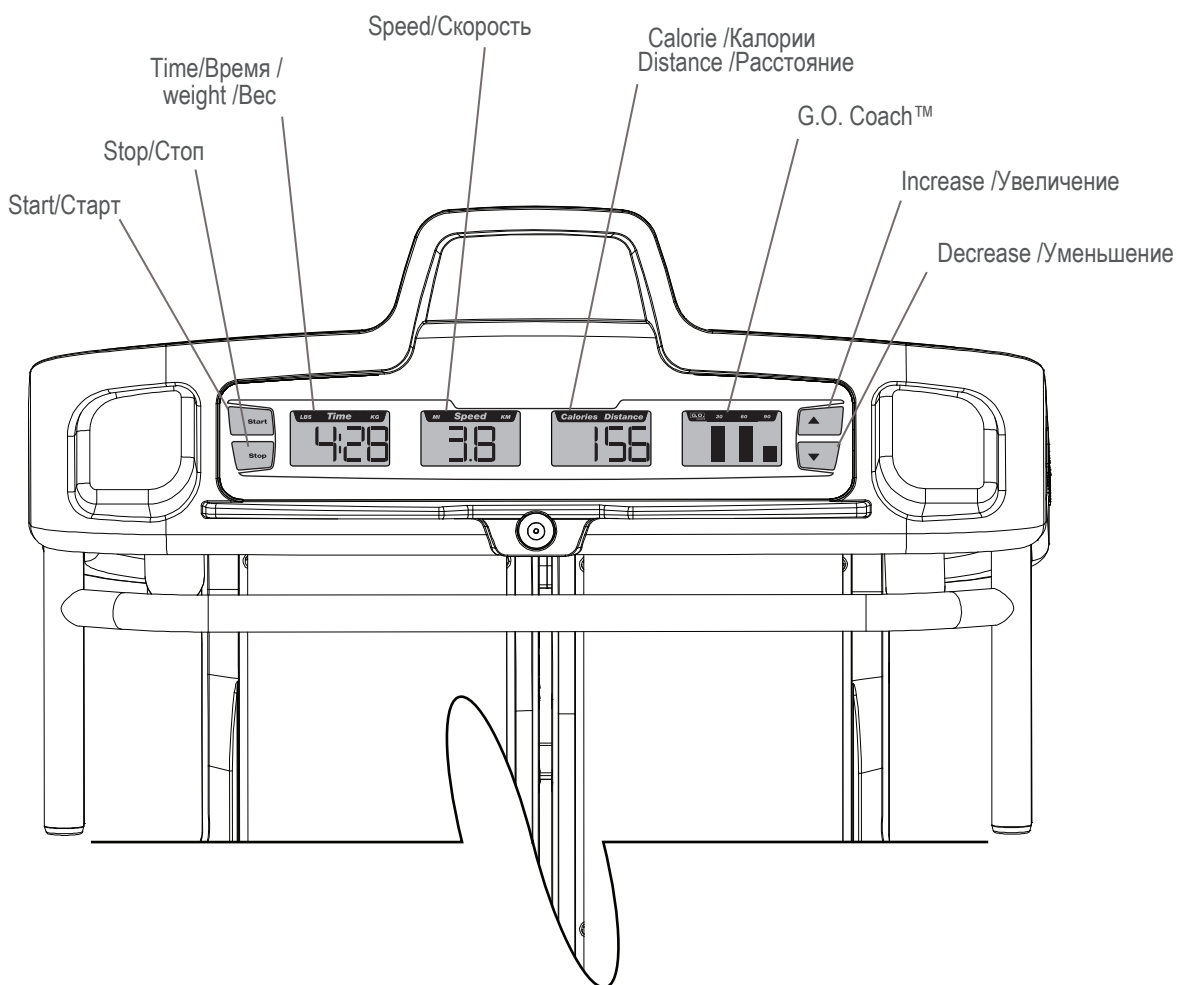


### Скорость

Показывает вашу скорость в милях (миль/ч) или километрах (км/ч) в час до одного десятичного знака (например, 3,4 мили в час). Настройка по умолчанию установлена на мили.







### Calorie / Distance Калории/Расстояние

Показывает калории и расстояние. Считает общее количество потраченных калорий.

Примечание: когда вы достигнете значения "9999", оно сбросится на "0".

Дисплей переключается между значениями калорий и расстояния значения каждые 2 секунды. Расстояние показывает свои значения в милях (mi) или километрах (km). Мили указаны по умолчанию.

Примечание: Когда вы достигните расстояния больше, чем "99.99", то значение будет сброшено на "00.00".

### G.O. Coach™

Дисплей показывает еженедельный прогресс в 90 минут, G.O. Coach™ цель для одного пользователя. Еженедельная цель состоит из трех столбцов по тридцать минут, каждый сегмент столбца 3.3 минуты.

Примечание: Дисплей будет пустым в режиме ручной тренировки TreadClimber®.

### Increase button /Кнопка увеличения.

Нажмите, чтобы увеличить скорость полотна, увеличить значение веса или прокрутить список опций.

### Decrease button/Кнопка уменьшения


Нажмите, чтобы снизить скорость полотна, уменьшить значения веса или прокрутить список опций. Нажмите и удерживайте в течение 2х секунд для доступа к значению веса в нерабочем режиме.



## Гидравлические амортизаторы

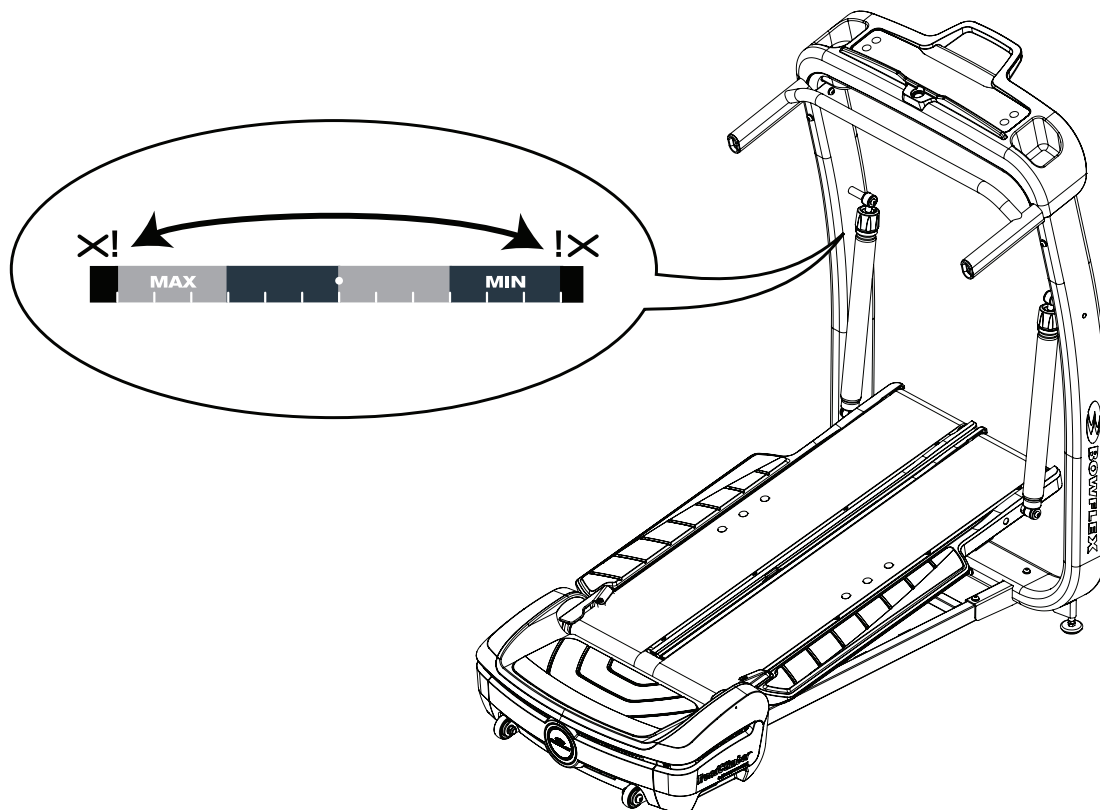
В вашем тренажере TreadClimber® используются гидравлические амортизаторы, чтобы гасить ваши шаги и сохранять ваши суставы в норме, уменьшать общую усталость и уменьшить напряжение в мышцах. Смещение педалей регулируется с помощью шкалы на амортизаторе. Значение MIN соответствует минимальному смещению педалей, MAX - максимальному. Чем ближе регулятор к отметке MAX, тем больше педали будут смешаться. И ваша тренировка будет более интенсивной.

Вначале установите на каждом амортизаторе регулятор в центре, белая точка на шкале. Если данная настройка дает слишком много свободы перемещения, сместите регулятор в сторону MIN (по часовой стрелке) так, чтобы вам стало комфортно. Если вы обнаружили, что педали недостаточно двигаются, сместите регулятор в сторону MAX (против часовой стрелки), позволяя педалям больше двигаться. Педали должны быть установлены таким образом, чтобы гасить встречное движение ваших ног, примерно 3 дюйма. Хотя настройки позволяют непрерывное движение в любом направлении, рекомендуется не поворачивать регулятор через красную область.

 Не изменяйте настройки интенсивности амортизаторов во время тренировки. Остановите тренировку, сойдите с тренажера, прежде чем начнете регулировать уровень сопротивления.

**Примечание** “нижний предел” достигается, когда имеют слишком большой диапазон. Когда это происходит, педаль ударяется об основание. Для уменьшения диапазона поверните регулятор в направлении MIN или увеличьте скорость движения полотна.

Может быть полезно отметить ваши настройки для использования в будущем, если тренажером пользуются несколько человек.



## Основы фитнес программ

### Частота

Для того, чтобы поддержать свое здоровье, сбросить лишний вес и улучшить вашу сердечно-сосудистую систему, используйте тренажёр TreadClimber® как минимум 3 раза в неделю, по 30 минут каждый день.

Если вы новичок (или возобновляете тренировочный процесс), и вы не можете 30 минут непрерывно тренироваться, просто начните с 5 - 10 минут, и постепенно увеличивайте время тренировки, пока вы не достигните 30 минут.

Если вы занятой человек и вы не в состоянии тренироваться непрерывно 30 минут, попробуйте раздробить эти 30 минут, выполнив несколько коротких тренировок за день. Например, 15 минут утром и 15 минут вечером.

Для достижения наилучших результатов, объединить ваши тренировки на тренажёре TreadClimber® с силовой тренировкой с использованием программы "Bowflex® домашний спортзал" или "Bowflex® SelectTech® гири", и следуйте инструкциям в руководстве "Потеря веса" Bowflex™, который поставляется с вашим тренажером.

### Последовательность

Плотный график работы, семейные обязанности и ежедневные хлопоты могут нарушить регулярность тренировок. Следуйте этим советам, чтобы увеличить ваши шансы на успех:

График ваших тренировок должен быть запланирован, как встречи или совещания. Выберите определенные дни и время каждую неделю, и не изменяйте время тренировки, если это не является очень необходимым.

Договоритесь с членами семьи, другом или супругой поощрять друг друга, чтобы тренироваться каждую неделю. Оставляйте сообщения с дружественными напоминаниями, чтобы подталкивать друг друга к регулярным тренировкам.

Сделайте ваши тренировки более интересными, чередуя установленный режим (односкоростной) тренировок и интервальные тренировки (вариации скоростей). Тренажёр TreadClimber® приносит еще больше удовольствия, когда вы чередуете нагрузку.

### Одежда

Важно носить соответствующую, безопасную и удобную обувь и одежду при использовании тренажера TreadClimber®, в том числе:

- Кроссовки или прорезиненную спортивную обувь.
- Надевайте одежду, в которой сможете свободно передвигаться и которая будет хорошо охлаждать тело.
- Спортивное снаряжение, которое обеспечит стабильность и комфорт.

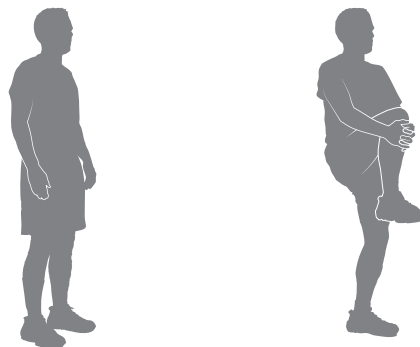
### Разминка\*

Перед тем как воспользоваться тренажером TreadClimber®, сделайте активную разминку/растяжку, которая поможет подготовить ваше тело для тренировки:

---

#### Разминка коленного сустава

Встаньте прямо на две ноги. Потяните одно колено вперед и вверх по направлению к грудной клетке. расположите руки вокруг голени и потяните колено к груди. Снимите напряжение, поставив ногу на пол. Каждое повторение последовательности должно занять от 1 до 3 секунд. Повторите непрерывно эту последовательность 10 или 20 раз. Повторите растяжку для другой ноги.



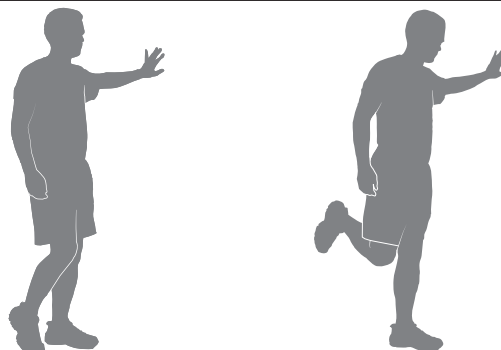
---

\* Источник: Jay Blahnik's Full-Body Flexibility, Second Edition, 2010. HumanKinetics.com.

---

### Активное сгибание колена

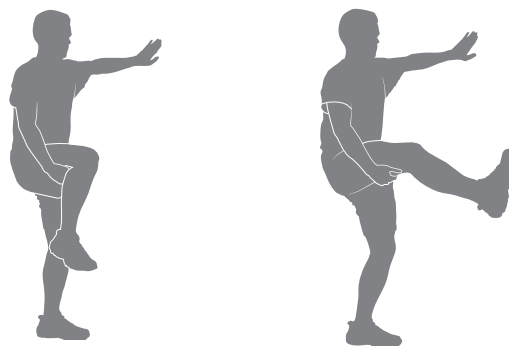
Встаньте на обе ноги прямо. Поднимите пятку одной ноги по направлению к ягодице. Снимите напряжение, поставив ногу на пол. Каждое повторение последовательности должно занять от 1 до 3 секунд. Повторите непрерывно эту последовательности 10 или 20 раз. Повторите растяжку с другой ногой.



---

### Активный удар ногой

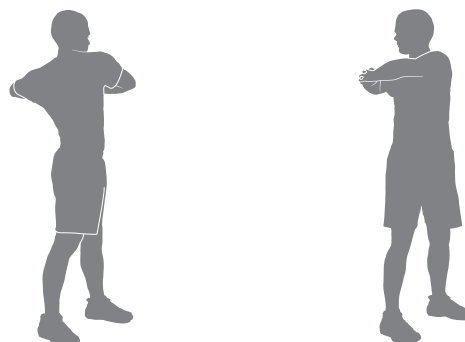
Встаньте прямо и удерживайте одну ногу руками на высоте бедра, держа колено согнутым. Держитесь за стену для равновесия с одной стороны, в случае необходимости. Выпрямите колено насколько это возможно. Снимите напряжение, поставив ногу на пол. Каждое повторение последовательности должно занять от 1 до 3 секунд. Повторите непрерывно эту последовательности 10 или 20 раз. Повторите растяжку с другой ногой.



---

### Активные повороты

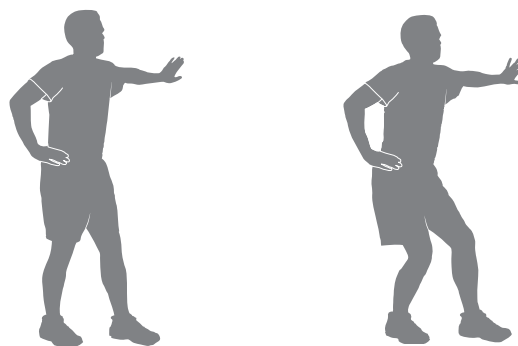
Поставьте ноги на ширине плеч. Согните локти; руки в стороны. Крутите верхней частью тела в одну сторону, а затем в другую, насколько это возможно с точки зрения комфорта. Каждое повторение последовательности должно занять от 1 до 3 секунд. Повторите непрерывно эту последовательности 10 или 20 раз.



---

### Активные приседания

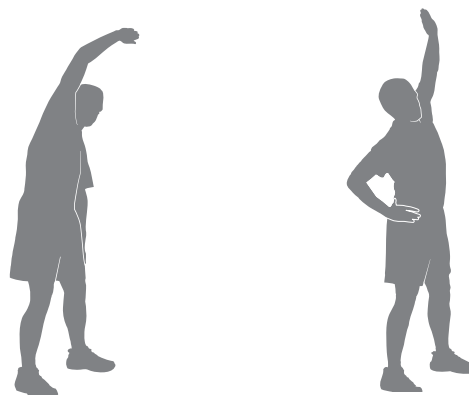
Встаньте так, чтобы одна нога была впереди, другая сзади, на ширине плеч, прямо относительно друг друга. Согните оба колена, перенося вес тела на заднюю ногу. снимите напряжение, вернувшись в стартовое положение. Каждое повторение последовательности должно занять от 1 до 3 секунд. Повторите непрерывно эту последовательности 10 или 20 раз. Повторите растяжку с другой ногой. Держитесь за стену или за другой предмет для равновесия, при необходимости.



---

## Наклоны

Встаньте расставив ноги, немного согнув колени и поставив руки на пояс. Поднимите одну руку над головой и потяните её, наклоняясь в другую сторону. Снимите напряжение, вернувшись в стартовую позицию. Затем повторите упражнение с другой рукой и боком. Используйте другую руку, чтобы перенести вес тела на бедро, если это необходимо. Каждое повторение последовательности должно занять от 1 до 3 секунд. Повторите непрерывно эту последовательности 10 или 20 раз.



---

## Тренировки

Следуйте этим советам, чтобы поддержать режим еженедельных тренировок. Используйте свои наблюдения и / или рекомендации вашего врача, чтобы определить интенсивность и уровень ваших тренировок.



Проконсультируйтесь с врачом перед началом занятий. Прекратите тренировку, если вы чувствуете боль или стеснение в груди, отдышку или слабость. Обратитесь к врачу, прежде чем снова тренироваться. Используйте значения, рассчитанные или измеренные компьютером тренажера, только в справочных целях.

Тренировки 2 типов возможны на вашем тренажере TreadClimber® - равномерные или интервальные:

### Равномерные тренировки

Такие тренировки включают в себя медленное увеличение скорости к быстрой, но комфортной скорости, которую вы сможете поддерживать большую часть своей тренировки. Например, поддерживайте скорость 3,0 мили/ч всю тренировку, за исключением разминки и остывания. Равномерные тренировки помогут вам выработать уверенность, стойкость и выносливость, и имеют важное значение для укрепления сердечно-сосудистой системы.

### Интервальные тренировки

Интервальная тренировка включает в себя регулировку скорости от медленной к быстрой на определенных интервалах времени, чтобы изменять вашу частоту дыхания, ЧСС и зону сжигания жира. Пример интервальной тренировки:

- 7 минут идете медленно, легко, с комфортной скоростью.
- 1 минуту идете с увеличенной скоростью, приблизительно на 50% быстрее.
- 7 минут идете медленно, легко, с комфортной скоростью.
- 1 минуту идете с увеличенной скоростью, приблизительно в 2 раза быстрее.
- 7 минут идете медленно, легко, с комфортной скоростью.
- 1 минуту идете с увеличенной скоростью, приблизительно на 50% быстрее.
- 6 минут идете медленно, легко, с комфортной скоростью.

Интервальные тренировки обеспечивают разнообразие, помогают свести к минимуму чрезмерную травматичность (которая иногда происходит при равномерных тренировках), максимально сжечь калории и улучшить физическую форму.

Тренажер TreadClimber® предназначен для смягчения ваших суставов и мышц, а также для равномерных и интервальных тренировок, которые более комфортны, чем ходьба или бег на свежем воздухе на твердой поверхности или беговой дорожке.

### График тренировок

Ниже начинающий, средний и продвинутый график тренировок. Используя этот график тренировок, учтите: не переходите к следующей неделе, пока нагрузка текущей недели не будет легкой и комфортной.

<b>Начинающий</b>	<b>Неделя 1</b>	<b>Неделя 2</b>	<b>Неделя 3</b>	<b>Неделя 4</b>	<b>Неделя 5</b>
	Равномерная	Равномерная	Равномерная	Интервальная	Интервальная
	Равномерная	Равномерная	Интервальная	Равномерная	Равномерная
	Равномерная	Равномерная	Равномерная	Интервальная	Интервальная

<b>Продолжающий</b>	<b>Неделя 1</b>	<b>Неделя 2</b>	<b>Неделя 3</b>	<b>Неделя 4</b>	<b>Неделя 5</b>
	Равномерная	Равномерная	Интервальная	Равномерная	Интервальная
	Равномерная	Интервальная	Равномерная	Интервальная	Равномерная
	Равномерная	Равномерная	Интервальная	Равномерная	Интервальная

<b>Продвинутый</b>	<b>Неделя 1</b>	<b>Неделя 2</b>	<b>Неделя 3</b>	<b>Неделя 4</b>	<b>Неделя 5</b>
	Равномерная	Интервальная	Интервальная	Интервальная	Интервальная
	Интервальная	Равномерная	Равномерная	Равномерная	Интервальная
	Равномерная	Интервальная	Интервальная	Интервальная	Интервальная



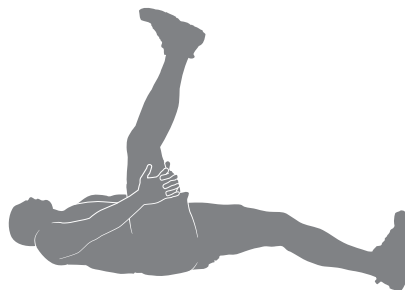
## Охлаждение (растяжка)\*

Когда вы закончите тренировку на тренажере TreadClimber®, постарайтесь сделать эти расслабляющие упражнения, которые помогут вашему организму восстановиться после тренировки и сделать вас более гибким:

---

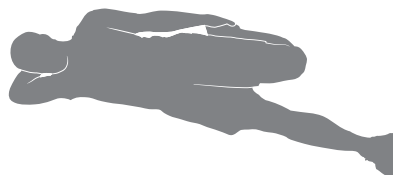
### Подъем ноги лежа

Лягте на пол лицом вверх со слегка согнутыми ногами. Поднимите одну ногу вверх к потолку, держа колено прямым. Обхватите руками (или ремнем) бедро и подтяните ногу ближе к голове. Держите растяжку от 10 до 30 секунд. Повторите растяжку на другой ноге. Держите голову на полу и не округляйте позвоночник.



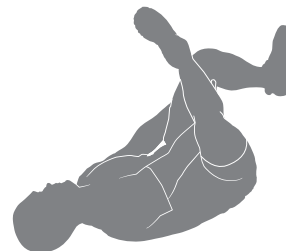
### Растяжка передней поверхности бедра

Лягте на пол на бок и положите голову на предплечье. Согните колено верхней ноги и захватите лодыжку свободной рукой, а затем потяните пятку по направлению к ягодицам. Держите растяжку от 10 до 30 секунд. Лягте на другую сторону и повторите растяжку с другой ногой. Не забывайте держать колени близко друг к другу.



### Скручивание лежа

Лягте на пол лицом вверх с согнутыми ногами. Поставьте одну ногу на бедро противоположной ноги, как показано на рисунке справа. Поставьте ногу на пол и потяните её к груди. Держите растяжку от 10 до 30 секунд. Повторите растяжку с другой ногой. Держите голову на полу.



### Скручивания

Сядьте на пол и поставьте ноги прямо со слегка согнутыми коленями. Положите одну руку на пол позади тела, а другую около противоположного бедра. Вращайте верхнюю часть тела в одну сторону, насколько это возможно с точки зрения комфорта. Держите растяжку от 10 до 30 секунд. Повторите растяжку для другой стороны тела.



### Скручивание сидя

Сядьте на пол и вытяните одну ногу вперед. Поместите другую ногу на бедро вытянутой ноги, как показано на рисунке справа. Подтягивайте ногу к груди, поворачиваясь на бедре. Держите растяжку от 10 до 30 секунд. Повторите с другой ногой. Используйте приспособление для поддержки спины.



---

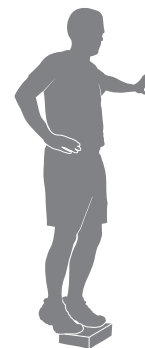
\* Источник: Jay Blahnik's Full-Body Flexibility, Second Edition, 2010. HumanKinetics.com.



---

### Разминка ахилла

Встаньте одной ногой на край ступеньки или лестницы. Поставьте другую ногу немного впереди. Опустите пятку задней ноги, насколько это возможно, держа колени прямыми. Снимите напряжение, поднимая пятки так высоко, как это возможно с точки зрения комфорта. Каждое повторение последовательности должно занять от 1 до 3 секунд. Повторите непрерывно эту последовательность 10 или 20 раз. Повторите растяжку с другой ногой.



## Перед тем как начать

**!** Проконсультируйтесь с врачом перед началом программы упражнений. Прекратите тренировки, если вы почувствуете боль или стеснение в груди, если станете задыхаться, или станет дурно. Обратитесь к врачу, прежде чем снова пользоваться тренажером. Используйте все значения, вычисленные или измеренные с помощью компьютера исключительно в справочных целях.

1. Поместите тренажер TreadClimber® в подготовленное пространство.

**!** Поместите тренажер на чистую, твердую, ровную поверхность, свободную от нежелательного покрытия или других предметов, которые могут препятствовать свободному передвижению. Расположите резиновый коврик под тренажером для того, чтобы гасить статическое электричество и защитить напольное покрытие. Тренажер можно передвигать одному или вдвоем. Убедитесь, что ваших усилий хватит для передвижения тренажера самостоятельно.

2. Отрегулируйте интенсивность на гидравлических амортизаторах.

**Примечание:** параметры на каждом амортизаторе должны совпадать. Начните с установки на каждом амортизаторе центральной белой точкой на шкале.

3. Подключите шнур питания к тренажеру и заземленной розетке.

**Примечание:** тренажер TreadClimber® предназначен для подключения непосредственно к правильно заземленной трехфазной розетке 120В. Если вам необходимо использовать удлинитель, убедитесь, что он предназначен для тяжелых условий эксплуатации, рассчитанных на нагрузку в 15А.

**!** Положите шнур питания рядом с тренажером, в стороне от места, где вы будете спускаться с тренажера. Не наступайте на шнур питания и вилку.

4. Осмотрите нижнюю часть педалей. Убедитесь что пространство там свободно.

5. Включите питание. Мощность теперь подается на двигатель и консоль.

6. Заберитесь на педали и встаньте на подножки. Вставьте ключ безопасности в порт и закрепите клипсу безопасности на вашей одежде.

- Проверьте ключ безопасности и убедитесь, что он подключен к консоли правильно.
- Всегда закрепляйте клипсу безопасности на одежде во время тренировок.
- При чрезвычайной ситуации, вытащить ключ безопасности, чтобы отключить питание двигателя. Это позволит быстро остановить полотно (подготовьтесь, остановка будет резкой).

7. Выберите режим тренировки (G.O. Coach™ или ручной TreadClimber® Mode).

**Примечание:** Если Вы не являетесь основным пользователем этого тренажера, будьте уверены что дисплей G.O. Coach™ является пустым. Если G.O. Coach™ отображается, нажмите и удерживайте кнопку запуска в течение двух секунд, пока он пуст.

8. Выберите вашу тренировку, нажмите СТАРТ, и начните вашу тренировку, как только беговое полотно начнет двигаться.

**!** Держите руки на поручнях и держитесь как можно ближе к передней части тренажера, так как это способствует удержанию равновесия во время тренировки. Держите вашу ногу в центре педалей, не позволяйте вашим ногам скрещиваться в передней части при увеличении скорости.

Когда вы станете более опытным пользователем и будете себя комфортно чувствовать на тренажере, вы можете захотеть, чтобы ваши руки свободно покачивались, как это происходит при естественной ходьбе. Эта тренировка активирует ваши основные мышцы. Вам должно быть комфортно, не удерживая поручни, двигаться на тренажере.

## Включение питания/нерабочий режим

Консоль включится режим питания при первоначальном подключении к источнику питания и нажатии на любую из кнопок.

**!** Ремни будут двигаться только через 3 сек, звуковой сигнал обратного отсчета.

**Примечание:** Консоль начнет с режима тренировки G.O.Coach™

## Автоотключение (спящий режим)

Если на консоль не поступает входной сигнал в течение 5 минут, он переходит в спящий режим и отключается.

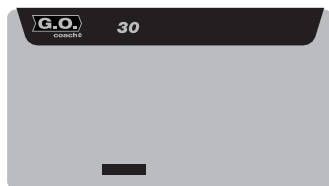
**Примечание:** консоль не имеет включателя/выключателя.

Нажмите кнопку СТАРТ чтобы включить (разбудить) консоль.

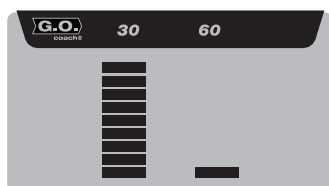
## G.O.Coach™ режим тренировки

Показывает прогресс пользователя G.O. Coach™ в достижении еженедельной цели. Ориентировочная цель тренировки— 30 минут тренировки (каждая колонка), 3 тренировки в неделю всего за 90 минут (все 3 колонны). Как вы тренируетесь, активные колонки будут строить более тридцати минут. Когда полностью построятся, следующая колонка будет активирована для вашей следующей тренировки.

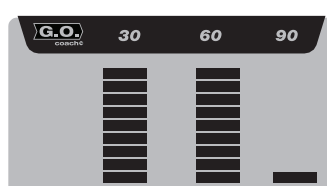
Тренировка 1.



Тренировка 2.



Тренировка 3

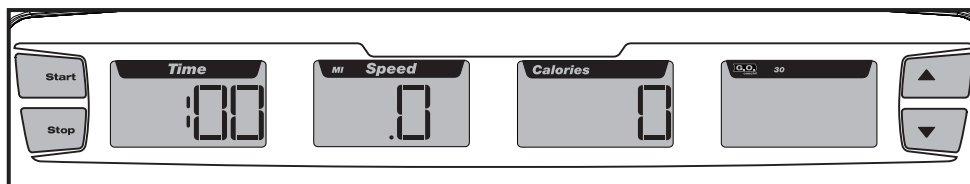


Когда вы достигнете недельную цель всех трех колонок, дисплей прочтется со слышимый звуком и начнется новый ряд пустых колонок.

Рекомендованная цель на неделю - 90 минут. Консоль записывает время ваших тренировок, поэтому вы можете остановить свою тренировку G.O. Coach™ и продолжить ее позже. Если вы планируете тренировки больше или меньше 90 минут за неделю, это может быть полезно для отслеживания ваших тренировок и создания программы недельной тренировки.

**Примечание:** для точного слежения за целью только основной пользователь тренажера должен заниматься в этом режиме. G.O. Coach™ поможет сохранить время каждой тренировки и применить его к цели.

Console will start Консоль начнет с режима тренировки G.O. Coach™. G.O. Coach™ является активным в данном режиме

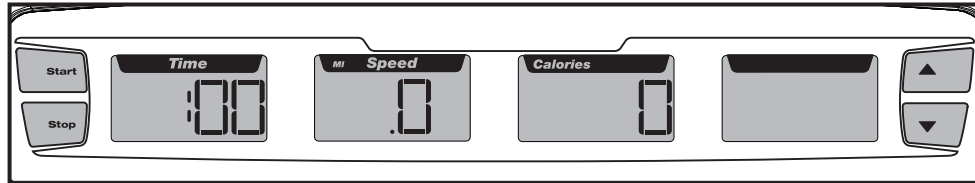


## Ручной режим TreadClimber®

Ручной режим TreadClimber® Mode позволяет использовать тренажер без еженедельных целей G.O. Coach™. Ручной режим позволяет другим пользователям тренироваться на TreadClimber® помимо основного пользователя. Никакие результаты не отслеживаются с ручном режиме.

В конце тренировки в ручном режиме, консоль отобразит ваши результаты, удалите их, и будьте готовы к следующей тренировке в этом режиме.

**Примечание:** Дисплей G.O.Coach™ остается пустым в этом режиме. Если G.O. Coach™ отображается, нажмите и удерживайте кнопку START в течение 2 секунд пока дисплей не станет пустым.



Чтобы начать тренировку в ручном режиме TreadClimber®:

1. Проверьте и убедитесь, что консоль в ручном режиме (дисплей G.O. Coach™ пустой).
2. Если дисплей пустой, нажмите START.
3. Тренировка начнется в ручном режиме через 3 секунды звукового сигнала обратного отсчета.

**Примечание:** Обязательно прочтите раздел “Перед тем, как начать” данного руководства.

## Программа по весу

Значения веса пользователя для G.O. Coach™ и тренировки в ручном режиме может быть запрограммирован в консоле. При более точном значении веса, консоль отобразит более точное значение калорий.

1. Выберите предпочтительный режим тренировок (G.O. Coach™ или ручной режим TreadClimber®). Для переключения между режимами, нажмите и удерживайте кнопку START в течение 2 секунд.
2. Нажмите и удерживайте кнопку уменьшения на 2 секунды. Консоль будет показывать вес по-умолчанию 150 фунтов или последний вес этого режим.
3. Отрегулируйте значение с помощью кнопок увеличения и уменьшения кнопки или кнопки START. Звуковой сигнал подтвердит ваш ввод. Это значение будет сохранено в памяти до регулировки.



## Результаты


Когда тренировка закончится, консоль отобразит ваши результаты. Они будут показаны в следующем порядке: время, расстояние, калории, средняя частота сердечных сокращений, и средняя скорость - трижды.

**Примечание:** Если консоль не получает дальнейшего ввода спустя 5 минут, консоль выключится.

## Пауза и полная остановка

1. Удерживая поручни, сойдите с бегового полотна на подножки, расположенные по обе стороны от педалей.
2. Нажмите СТОП, чтобы приостановить тренировку. Полотно остановится.

**Примечание:** если приостановленная тренировка не продолжится через 5 минут, тренажер сбросит все показатели тренировки. Чтобы запустить тренировку, нажмите START. Чтобы закончить тренировку, нажмите еще раз STOP. Консоль отобразит ваши результаты.

 Для предотвращения неконтролируемого запуска тренажера всегда вынимайте ключ безопасности и вынимайте сетевой шнур из розетки и гнезда на тренажере. Спрячьте шнур питания в надежном месте.

## Обслуживание консоли / режим настройки

Консоль имеет режим обслуживания/настройки. Некоторые опции этого режима могут быть отрегулированы по вашему желанию, но большинство помогает обслуживать ваш тренажер. Чтобы попасть в режим обслуживания/настройки, удерживайте кнопки уменьшения и увеличения в течение 2 секунд в режиме ожидания.

№	Экран	Опция	Описание
1	Unit	Ед. изм	Выберите предпочтительную ед. изм.; "Lb" = Английский "SI" = метрическая
2	brt	Яркость	Контролирует уровень яркости; "20" = максимум, "1" = минимум
3	LOG	Ошибка *	Отображает ошибки экрана, начиная с самого последнего
4	Con	версия консоли *	Отображает версию программного обеспечения консоли
5	dr	Драйвера *	Отображает версию программного обеспечения привода
6	HrS	Общее кол. часов	Отображает общее число часов и минут использования
7	diSt	Общая дистанция	Отображает общее расстояние
8	HiSt	Среднее значение тока *	Отображает среднее значение тока двигателя для текущего интервала обслуживания. Нажмите кнопку уменьшения для просмотра предыдущих средних значений.
9	Hd	Тип оборудования *	Отображает тип оборудования
10	Curr	Ток мотора *	Отображает значения тока двигателя.
11	CoAS	Беговое время *	Тесты, чтобы увидеть, как быстро остановится полотно
12	LOOP	Замыкание *	Тест, чтобы увидеть, получает ли консоль данные
13	CSn	Серийный номер *	Отображает серийный номер консоли
14	dSn	Серийный номер мотора *	Отображает серийный номер мотора
15	dES	Статистика ошибок *	Отображает статистические данные об ошибках, с которыми сталкивается консоль

\* информация для cgtwbfkbcnjd

Используйте кнопки увеличения и уменьшения, чтобы прокручивать опции. Чтобы изменить величину опции, нажмите START и, используя кнопки увеличения и уменьшения, выберите новое значение. Нажмите START для подтверждения. Нажмите STOP, чтобы выйти из данного режима.

Внимательно прочитайте все инструкции по техническому обслуживанию прежде, чем начать какие-либо ремонтные работы. В некоторых случаях вам понадобится помощник.

**!** Оборудование должно регулярно проверяться на наличие повреждений и ремонта. Владелец несет ответственность, за выполнение регулярного технического обслуживания. Изношенные или поврежденные компоненты должны быть отремонтированы или заменены немедленно. Только производитель может поставлять компоненты для технического обслуживания и ремонта оборудования.

**⚠ DANGER** Чтобы снизить риск поражения электрическим током или неконтролируемого использования оборудования, обязательно отключайте шнур питания от сетевой розетки и / или тренажера и подождите 5 минут перед чисткой, обслуживанием или ремонтом оборудования. Спрячьте шнур питания в надежном месте.

**Ежедневно:** Перед каждым использованием проверьте детали на предмет потерь, повреждений или износа. Не используйте тренажер, если таковые есть. Используйте сухую ткань, чтобы протереть тренажер после каждого использования.

**Еженедельно:** Проверьте плавность работы роликов. Протирайте тренажер от пыли и грязи. Протрите верхнюю часть полотна слегка влажной мыльной тряпкой, затем осторожно и тщательно протрите сухой тканью. Не допускайте попадания жидкости под полотно или в несущую раму.

**Ежемесячно:** Убедитесь что все болты и винты затянуты. Подтяните их при необходимости.

**ВНИМАНИЕ:** Не чистите средствами на основе растворителя или автомобильным пылесосом. Не забудьте, что хранить тренажер необходимо сухим.

## Беговое полотно и смазка

Тренажер TreadClimber® оснащен нормой технического обслуживания подвижной системы. Трение в беговом полотне может повлиять на функционирование и срок службы тренажера. Ваш тренажер TreadClimber® изначально смазан при сборке.

### Требования по смазке

Уровень	Общее кол. часов в неделю	Когда смазывать
Легкий	менее трех часов	каждые 3 месяца
Средний	от 3 до 5 часов	каждые 2 месяца
Тяжелый	5 и более часов	каждый месяц

Мы рекомендуем использовать одно из следующих средств:

- Lube-N-Walk® набор смазки для беговых дорожек (можно приобрести у дистрибьютора Bowflex® или местного специализированного фитнес дилера)
- 100% чистый силикон доступны почти в каждом магазине автозапчастей и инструментов.

Во время использования тренажера, консоль покажет “LUBE” в нужное время. Вам только нужно добавить информацию в расписание обслуживания. Наносите смазку только по мере необходимости. Нажмите кнопку СТАРТ, чтобы подтвердить, что видели напоминание.


Для достижения наилучших результатов периодически смазывайте педали силиконовой смазкой, используя следующие инструкции:

1. Полностью обесточьте тренажер, вынув шнур питания из розетки и гнезда на тренажере. Спрячьте шнур питания в надежном месте.
2. Осторожно поднимите каждое полотно и нанесите силиконовую смазку в центр педали по всей допустимой длине. Используйте от 0,5 до 1,5 унции смазки на каждую педаль.

**ВНИМАНИЕ:** Всегда используйте 100% чистый силикон. Не используйте обезжириватель, такой как WD-40® или продукт на основе бензола, так как это может серьезно повлиять на производительность.

**Примечание:** беговое полотно, возможно, придется немного ослабить для обеспечения доступа во время смазки. Обратитесь к разделу "регулировка бегового полотна" при необходимости.

3. Вставьте обратно шнур питания в тренажер, а затем в розетку.
4. Встаньте с одной стороны вашего тренажера.
5. Включите тренажер и запустите полотно на самой медленной скорости. Пусть полотно работает в течение приблизительно 15 секунд.
6. Выключите тренажер.
7. Убедитесь, что удалили любую смазку с педалей. Мы также рекомендуем периодически осматривать подвижные поверхности тренажера. Если полотно кажется изношенным, обратитесь к местному дистрибьютору Bowflex.

 Для снижения риска подскользнуться, убедитесь, что на педалях нет смазки или масла. Счистите излишки масла с подвижных поверхностей.

## Выравнивание бегового полотна

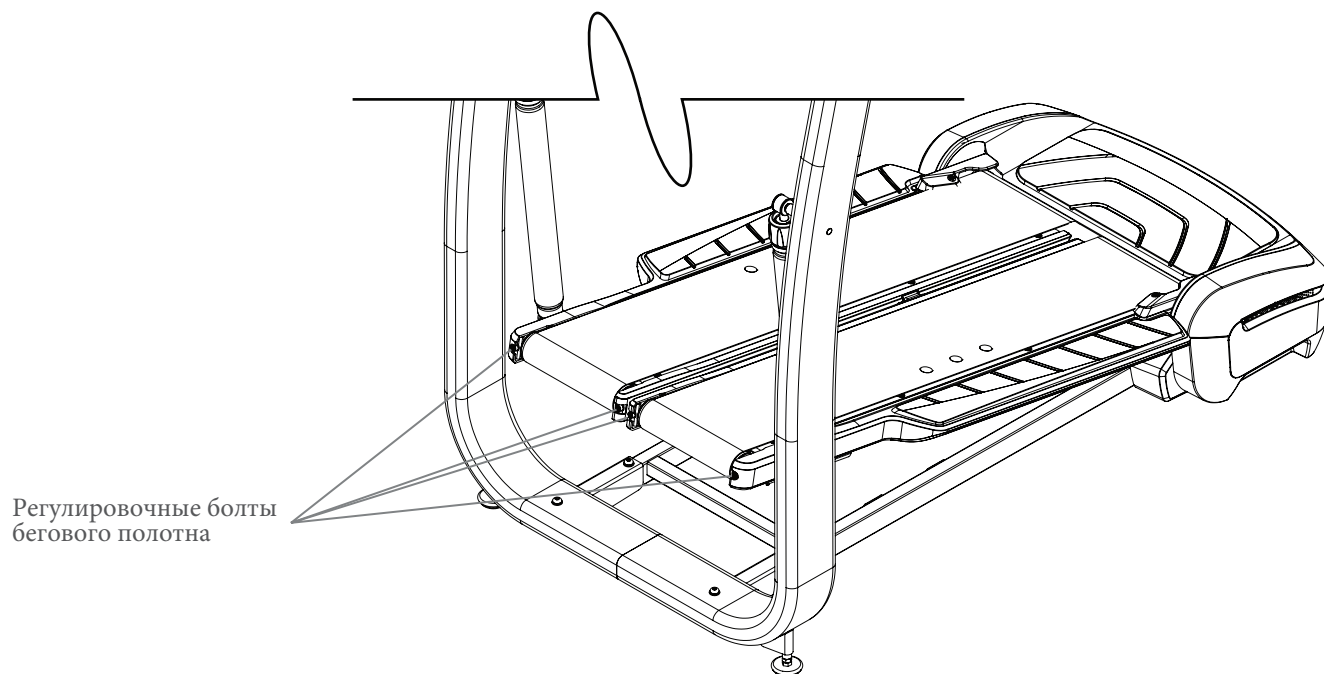
Беговое полотно должно быть скорректировано, если оно сместилось от центра, так как это вызывает затирания или неприятные звуки. Корректировки могут быть сделаны с помощью переднего ролика каждой педали.

**Регулировка бегового полотна** – Во время работы тренажера, обратите внимание, как работает полотно на каждой педали. Регулировочные болты находятся на переднем конце каждого ролика. Если полотно слишком смещено вправо, используйте шестигранник соответствующего размера, чтобы повернуть правый регулировочный болт по часовой стрелке с шагом кратным 1 обороту. Если ремень слишком сместился влево, сделать то же самое с левым регулировочным болтом.

**Примечание:** Не поворачивайте болты против часовой стрелки при регулировке полотна.

**Проверка натяжения ремня** – Проверьте натяжение полотна только когда тренажер обесточен. Правильно натянутое полотно должно иметь только один дюйм смещения. Чтобы проверить это, потяните полотно вверх на его середине и измерьте расстояние до основания. Если расстояние больше дюйма, полотно ослаблено. Для того, чтобы подтянуть его, поверните оба регулировочных болта по часовой стрелке наполоборота и проверьте натяжение снова. Повторите этот шаг, если это необходимо.

**Примечание:** Болты, повернутые против часовой стрелки, уменьшат натяжение бегового полотна.

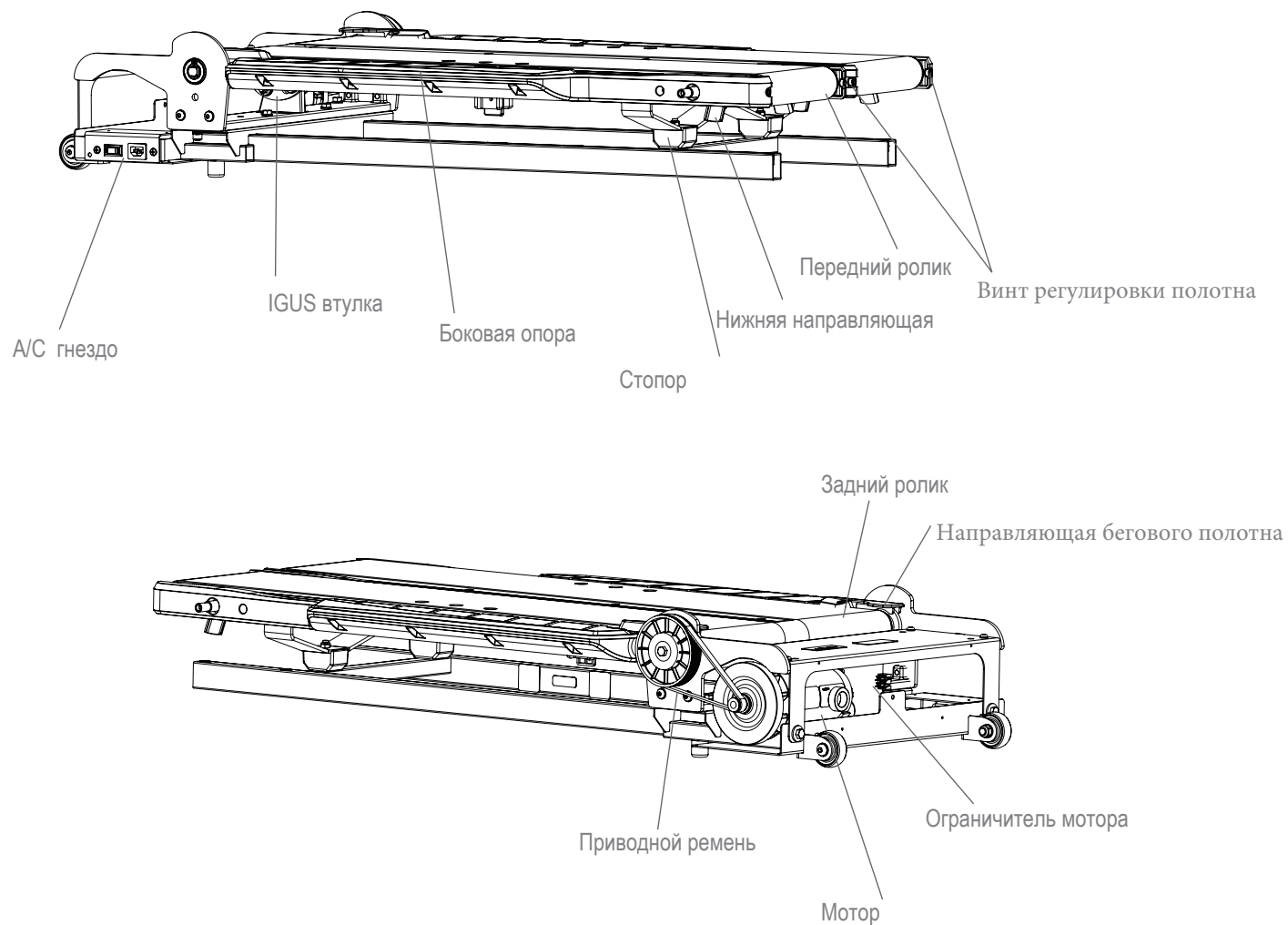




## Сборочные единицы



## Сборочные единицы (привод в сборе)



Проблема	Что нужно проверить	Решение
Устройство не включается, выключатель питания не загорается	Розетку	Убедитесь, что розетка функционирует правильно. Проверьте это, подключив другое устройство (например: лампу) в розетку. Если розетка подключена к выключателю, убедитесь, что он включен. Если розетка не функционирует найти работающую розетку.
	Шнур питания не подключен	Убедитесь, что шнур питания надежно вставлен в гнездо на тренажере и плотно зашел в розетку.
	Выключатель	Убедитесь, что выключатель питания на задней панели тренажера находится в положении "ON". Он загорится красным индикатором, если питание есть.
	Ключ безопасности не вставлен	Вставьте ключ безопасности в консоль (См ключ безопасности - аварийная остановка в разделе Особенности ).
Отображение скорости не является точным	Установлены неправильные ед. изм. (Английский/метрическая)	Измените единицы отображения.
Беговое полотно перекошено	Задние направляющие полотна	Ремни должны ездить на вершине ходбке направляющие ремня на внешней кромке педалей.
	Регулировка системы	Ремни не должны располагаться по центру и, как правило, немного дальше, чем в передней части. Это варьируется в зависимости от шага пользователя. Если полотно достаточно далеко, чтобы вызывать трение, следуйте советам из раздела "Регулировка бегового полотна".
Замедление и посторонние шумы	Смещение полотна	Проверьте при ходьбе выровнено ли полотно. Полотно при контакте с металлом проскальзывает под педалью и может создавать громкий скрежет. Если полотно смещено, следуйте советам из раздела "Регулировка бегового полотна".
	Ролики или мотор	Свяжитесь с местным дистрибьютером Bowflex для получения дополнительной помощи.
Заминка или проскальзывания ремня при ходьбе	Натяжение полотна	Отрегулируйте натяжение ремня, следуя "Регулировка бегового полотна".
Стук при работе	Igus втулка	If knocking sound seems to be coming directly from the rear roller, check Igus (yellow "hat" shaped) bushings and replace if cracked.
	Болты амортизатора	Check and tighten both upper and lower bolts that connect the hydraulic cylinders to the unit.
Полотно перестает вращаться во время использования	Ключ безопасности	Вставьте ключ безопасности в консоль (см "Аварийная остановка" в разделе Особенности).
	Перегрузка двигателя	Мотор может быть перегружен и потребляет слишком много тока, в результате чего устройство выключает питание, чтобы защитить двигатель. Проверьте график смазки полотна, чтобы определить, не нуждаются ли полотно в смазке, проверьте натяжение полотна и блок повторного запуска.
	Розетка	На выходе может не хватать мощности, доступной для тренажера из-за подключения других устройств в ту же цепь. Отсоедините все устройства от цепи питания и перезагрузите тренажер.
Консоль отображает код ошибки ( "C", "S" или "H" с номером)	Необходим перезапуск	Выключите питание на 10 секунд с помощью выключателя питания на задней панели устройства, а затем включите снова.
	Считать код ошибки	Свяжитесь с местным дистрибьютером Bowflex для получения дополнительной помощи.
Консоль отображает "LUBE"	Смазка полотна	Обратитесь к схеме смазки и смажьте в случае необходимости. Нажмите кнопку

# Программа потери веса от Bowflex™

## Введение и обзор

Ознакомьтесь с программой по потере веса от Bowflex™. Это руководство разработано с использованием вашего тренажера Bowflex®, чтобы помочь вам:

- Потерять вес и стать стройнее
- Улучшить вашего здоровья и самочувствие
- Почувствовать прилив сил и энергии

**!** Проконсультируйтесь с врачом перед тем как начать тренироваться или садиться на диету. Прекратите тренировку, если вы чувствуете боль или стеснение в груди, отдышку или слабость. Обратитесь к врачу, прежде чем снова тренироваться. Используйте значения, рассчитанные или измеренные компьютером тренажера, только в справочных целях. Данные ЧСС, отображаемые на консоли, являются приблизительными и должны использоваться только для справки.

Уделив внимание трем основным элементам руководства по потере веса Bowflex™: качество, баланс и последовательность - вы сможете достичь и сохранить ваш результат в течение следующих шести недель и далее.

- **Качество** - научиться не употреблять большое количество продуктов и получать наибольшее количество питательных веществ из этих калорий. Пусть большая часть вашего рациона состоит из продуктов питания, которые имеют один ингредиент (например фрукты, овощи, рыба, постный белок, яйца, бобы, орехи и цельное зерна), они будут обеспечивать витаминами, минералами, клетчаткой, белком и полезными жирами ваше тело.
- **Баланс** - Каждое из блюд и перекусов в этом руководстве - источник клетчатки или длинных углеводов, белков и полезных жиров, чтобы сохранить ваш уровень энергии постоянным в течение всего дня, чтобы давать силы для тренировок. Соблюдая этот баланс, вы будете чувствовать себя дольше сытым, что имеет большое значение для успешной потери веса.
- **Последовательность** - Получать примерно одинаковое количество калорий каждый очень важно для вашего обмена веществ и образа мысли. Если вы переешьте в день, не пытайтесь компенсировать это на следующий день, резко снизив количество калорий. ПУ вас есть возможность стать здоровым, следуя этому руководству!

## Результаты и ожидания

Результаты будут варьироваться в зависимости от вашего возраста, начального веса, и уровня подготовки, но в среднем вы можете потерять от 1 до 3 фунтов в неделю и увеличить свой уровень выносливости.

### 5 советов для долгосрочного успеха

1. **Ведите журнал употребления пищи**, включая отметки об уровне голода и потреблении воды. Бесплатные он-лайн журналы еды и мобильные приложения доступны на [www.myfitnesspal.com](http://www.myfitnesspal.com) и [www.loseit.com](http://www.loseit.com)
2. **Взвешиваетесь и / или проводите измерения еженедельно** - взвешивайтесь еженедельно, а не ежедневно или через день. Вы будете отслеживать ваши успехи и держать себя под контролем, не расстраиваясь из-за колебаний или замирания в потере веса. И помните, вес - это просто число, которое зависит от веса мышц, а также количества потерянного жира. То, что ваша одежда становится вам свободной, часто может быть лучшим индикатором прогресса, когда ваше тело адаптируется к упражнениям и изменениям в питании.
3. **Измеряйте порции** - Во избежание увеличения порции, используйте мерные чашки и ложки для зерновых (рис, макароны, крупы), бобов, орехов, масла и молочных продуктов. Используйте таблицу размеров порций для других продуктов.
4. **Планируйте наперед** - Составьте план питания на неделю или заносите пищу в журнал заранее. Планирование позволит вам достичь успеха, особенно на общественных мероприятиях и в местах общественного питания.
5. **Практикуйте приобретение долгосрочных привычек** - легко умеренно питаться, когда вы думаете что это только на короткий срок. В долгосрочной перспективе вы станете здоровее и стройнее и сохраните результат, а не временно потеряете вес, а потом опять наберете.

## Как пользоваться руководством

- **Съешьте завтрак в течение 90 минут после пробуждения и распределите ваши блюда и перекусы в течение всего дня**
  - Не проводите больше 5-6 часов без еды
  - Если вы не привыкли завтракать, начните с небольшого количества фруктов, через 1-2 часа съешьте еще что-нибудь. Ваше тело приспосабливается к отсутствию завтрака, но как только вы начинаете есть утром и уменьшать вечернюю порцию, вы заметите, что чувство голода будет увеличиваться. Это хороший знак, ваш обмен веществ работает!
- **Комбинируйте варианты еды**
  - Выберите один вариант из предложенного плана (мужской или женский) на завтрак, обед и ужин, обращая особое внимание на размеры порций
  - Выберите 1-2 перекуса в день
  - У вас есть возможность заменить один перекус на один десерт размером в 150 калорий
  - Используйте план питания, чтобы создать свои собственные блюда для большего разнообразия

- Вы всегда можете заменить белок, овощи или длинные углеводы в предложенных вариантах еды. Например:
  - Индейку на тунец
  - Любую рыбу и морепродукты на курицу
  - Готовые овощи на свежий салат
- **Ешьте только запланированные калории**
  - Уберите из рациона высококалорийные напитки, такие как содовая, соки, кофейные напитки и алкоголь
  - Пейте воду, несладкий чай и кофе. Пейте как минимум 1,9 литров воды в день, чтобы не было обезвоживания
- **Если вы все еще голодны после или в промежутках между приемами пищи:**
  - Выпейте стакан воды и подождите 15-20 минут. Часто мы путаем жажду (или даже скуку!) с голодом. Переждите первоначальное желание поесть, а иногда оно проходит.
  - Если вы все еще голодны после ожидания в 15-20 минут, перекусите фруктами, овощами, или белковыми продуктами.

#### **Если ваша цель наращивание мышечной массы и выносливости**

- Используйте тот же самый план питания, но увеличивайте размеры порций соблюдая соотношение БЖУ, чтобы увеличить общее количество калорий, которые вы едите каждый день. Например, можно увеличить размеры порций белка и длинных углеводов на 50%. Добавляйте дополнительный перекус как вариант, чтобы удовлетворить растущие потребности вашего тела, чтобы получить прирост мышечной массы и силы.
- Обратите внимание на питание после тренировки, съешьте один из перекусов в течение 30 минут после завершения тренировки. Убедитесь в том, что в нем сочетаются углеводы, таких как фрукты с белком (йогурт, молоко или протеиновый порошок) для стимулирования роста мышц и восстановления организма. Шоколадное молоко также подойдет.

### **План питания**

Женщине необходимо около 1400 калорий, мужчине - около 1600 калорий, правильное питание не только поможет вам похудеть и чувствовать себя прекрасно, но получить максимальную отдачу от съеденного. Витамины, минералы и антиоксиданты при употреблении в пищу помогают поддерживать оптимальный уровень здоровья. Это количество калорий приведет к правильной потере веса у большинства людей. Имейте в виду, что метаболизм каждого человека сильно отличается в зависимости от возраста, роста, веса, уровня активности и генетики. Обратите пристальное внимание на свой вес, уровень голода и энергии и корректируйте количество калорий, если это необходимо.

#### **Следуйте этим инструкциям, если вы старше 55 лет:**

- Если вы старше 55 лет, вам нужно меньше калорий, потому что ваш метаболизм замедлен из-за возраста. Вам подходит план с тремя приемами пищи и одним дополнительным перекусом в день.

#### **Следуйте этим инструкциям, если вы младше 55 лет:**

- Если вы моложе 25 лет вам, возможно, потребуется больше калорий. Добавьте дополнительный перекус, если вы чувствуете недостаток энергии или чрезмерный голод.

### **Завтрак**

Завтрак состоит из длинных углеводов, фруктов и белковых продуктов, которые так же содержат жиры. Соблюдая баланс углеводов и клетчатки, длинных углеводов и фруктов в сочетании с белками и жирами, вы будете начинать свой день правильно и сможете контролировать уровень голода в течение дня.

### **Перекус**

Каждый перекус - это баланс углеводов и белков, который сохранит ваш уровень сахара в крови постоянным, а значит, вы не будете испытывать голода и не будете чувствовать провалы и всплески энергии.

Это происходит, когда ваш перекус богат высоким содержанием углеводов, таким как чипсы, конфеты, газировка, чипсы или сдоба с солью.

### **Обед и ужин**

Обед сочетает в себе клетчатку из овощей и длинных углеводов с постными или нежирными белками. Правильные жиры могут содержаться либо в белковых продуктах, добавленных во время приготовления пищи (орехи в салат) или как заправка или соус (например, масло и уксус в качестве заправки для салата).

Идеальный день выглядит следующим образом: (см. размер порций)

### Завтрак



### Перекус #1



### Обед



### Перекус #2



### Ужин



<b>Завтрак</b>	<b>Фрукты</b>	<b>Длинные углеводы</b>	<b>Белок/Жир</b>
<b>Фрукты и орехи</b> , Овсянка, заваренная в воде. Фрукты, орехи, молоко, корица и мед	Ягоды и бананы	Овсянка (Обычная или залитая кипятком)	Орехи и молоко
<b>Омлет</b> приготовьте яйца. Тост из хлеба с 1 кусочком сыра, 1 ветчины и томатами.	Томаты	Тост из английского хлеба	Яйца, ветчина и сыр
<b>Домашний йогурт</b> : с фруктами. Добавить 1 порцию орехов, 10-15 мл (2-3 столовые ложки) зародышей пшеницы или льняного семени, 15 мл (1 столовая ложка), овса и корицу.	Резанные фрукты на ваш выбор	Овес, зародыши пшеницы и льняное семя	Обычный обезжиренный греческий йогурт и орехи
<b>Хлебный тост и слайсы яблока</b> . Размажьте арахисовое масло, украсьте тонкими ломтиками ½ яблока, и 5 мл (1 чайная ложка) меда.	Порезанное яблоко	Сэндвич тонкий, хлеб, или небольшая булочка	Ореховая паста

<b>Обед и ужин</b>	<b>Постный белок</b>	<b>Длинные углеводы</b>	<b>Овощи</b>
<b>Корейки, сладкий картофель и зеленая фасоль</b>	Корейка запеченная или на гриле	Запеченный сладкий картофель	Зеленая фасоль
<b>Курица стир фрай</b> Приправьте 30мл (2 стол. ложки) соуса терияки	Куриные грудки без костей или бедра без кожи	Бурый или дикий рис	Смесь овощей стир фрай (свежие или замороженные)
<b>Стейк с салатом</b> (3 для мужчины, 2 для женщины) Заправьте сальсой и посыпьте кориандром и тертым сыром	Стейк без костей	Кукурузные тортильи	Салат
<b>Паста из твердых сортов пшеницы с креветками или белыми бобами и соусом Маринара</b>	Креветки (замороженные или свежие) или бобы	Паста из твердых сортов пшеницы	Брокколи на пару
<b>Низкокалорийные бургеры с духовкой картофель, кукуруза, и салат</b> . Гамбургеры на гриле. Запекать нарезанный картофель на листе пергамента в течение 25-30 минут при 218 ° C (425 ° F).	93% постного говяжьего фарша или индейки	Запеченный в духовке картофель фри	Кукуруза в початках + салат
<b>Тунец, завернутый в авокадо и овощной суп</b> . Используйте 85 гр тунца (1 банка). Заверните в листья салата с помидорами, авокадо, и горчицей.	Тунец	Продукты с высоким содержанием клетчатки	Овощной суп (домашнего приготовления или консервированный в банке)

Перекус	
Длинные углеводы	Белок
1 среднее яблоко	10-15 орехов миндаля
Морковь	30 мл (2 столовые ложки) хумуса
1 порция сухариков*	1 слайс сыра
Суммарная энергия и содержание протеина <200 калорий*	

\*См [www.Bowflex.com/Resources](http://www.Bowflex.com/Resources), где указаны рекомендованные производители

### Дополнительные лакомства

У вас есть возможность заменить второй перекус на лакомство в 100-150 калорий. Вы можете награждать себя каждый день, но для эффективного похудения рекомендуется ограничить употребление лакомств до 3-4 раз в неделю. Действуйте так, чтобы вам было комфортно. Вот несколько примеров:

- 118 мл (½ чашки) мороженого с низким содержанием жира
- 1 маленький мешок запеченных картофельных чипсов
- 118 мл вина или 355 мл легкого пива
- 710 мл (3 чашки) легкого попкорна

### Трехдневный план питания

На основании каждого из вариантов питания, перечисленных выше, создан типичный план питания на 3 день :

	День 1	День 2	День 3
<b>Завтрак</b>	Яичный маффин	Йогурт с полезными добавками	Фрукты + орехи/овсянка
<b>Перекус 1</b>	Яблоко с орехами	Ореховая паста® + слайс сыра	Морковь и хумус
<b>Обед</b>	Туец и авокадо с овощным супом	Остатки от ужина 1ого дня	Остатки от ужина 2ого дня
<b>Перекус 2 или лакомство</b>	118 мл (½ чашки) мороженого	Протеиновый батончик	попкорон или чипсы
<b>Ужин</b>	Паста с креветками	Курица стир фрай	Низкокалорийные бургеры



## Руководство по размеру порций

Каждый из перечисленных пунктов соответствует одной порции

### Мужчины

### Женщины

БЕЛОК	
2 яйца 142 гр курицы, рыбы, постного мяса или тофу 158мл (2/3 чашки) фасоли или чечевицы* 237мл (1 чашка) йогурта* 42.5 гр сыра*	1 яйцо 85 гр курицы, рыбы, постного мяса 118мл (1/2 чашки) фасоли или чечевицы* 118мл (1/2 чашки) йогурта* 42.5гр сыра*
ПОЛЕЗНЫЕ ЖИРЫ	
30мл (2 ст.л.) арахисового / орехового масла* 10мл (2 ч.л.) оливковое, льняное или масло грецкого ореха 59мл (1/4 чашки) орехов 1/3 среднего авокадо	15мл (1 ст.л.) арахисового / орехового масла* 5мл (1 ч.л.) оливковое, льняное или масло грецкого ореха 30мл (1/8 чашки) или 30мл(2 ст.л.) орехов (приблизительно 15 орешков), 1/4 среднего авокадо
ДЛИННЫЕ УГЛЕВОДЫ	
237мл (1 чашка) вареной крупы (59мл / 1/2 чашки сырой): овес, коричневый рис, киноа, паста 1 средний сладкий или обычный картофель 2 початка кукурузы 1 кусок хлеба (или 2 тонких куска, содержащие от 120 калорий или меньше) 1 маффин, сэндвич или лаваш	118мл (1/2 чашки) готовой (59мл / 1/4 чашки сырой) крупы 1/2 среднего сладкого или обычного картофеля 2 початка кукурузы 1 кусок хлеба (или 2 тонких куска, содержащие от 120 калорий или меньше) маффин, сэндвич или лаваш
ФРУКТЫ	
1 среднее яблоко, апельсин или персик 1 маленький банан (длиной с ладонь) 237мл (1 чашка) ягод или нарезанных фруктов 59мл (1/4 чашки) сухофруктов (свежие или замороженные)	
Овощи* Вы можете есть неограниченное количество овощей за исключением гороха и кукурузы, ориентируясь на 118мл (1/2 чашки)	
473мл (2 чашки) шпинат или салат = 2 ладоням 237мл (1 чашка) сырых овощей 118мл (1/2 чашка) термически обработанных овощей 177мл овощной сок с низким содержанием натрия	
ЛАКОМСТВА	
118мл (1/2 чашки) низкокалорийного мороженого 1 маленький пакет запеченных чипсов 28 гр темного шоколада 118мл вина или 355мл легкого пива 710мл (3 чашки) легкого попкорна	

\* некоторые продукты представляют собой сочетание белков и углеводов или белков и жиров



237мл (1 чашка) = мяч для бейсбола



30 мл (2 стол ложки) = мяч для гольфа



59 мл (1/4 чашки) орехов = оловянная коробка



85гр курицы или мяса = колода карт



1 средняя картофелина = компьютерная мышь



1 средний фрукт = теннисный мяч



28 гр сыра = 3 игральные кости

## Продуктовый список

<b>ХЛЕБ и ЗЕРНОВЫЕ</b>	
100% цельнозерновой хлеб Проросший овес Кексы из обдирной муки Сэндвич или тонкий тост Кукуруза или лепешка с низким содержанием углеводов Цельная пшеница с высоким содержанием клетчатки Овсянка: залитая кипятком на 1 минуту или вареная Цельное зерно: бурый рис, булгар, ячмень, киноа, кускус	Совет: рассмотрите 100% цельную пшеницу в качестве первого ингредиента. Она содержит 4 г клетчатки в куске или 5 гр в 2 ломтиках диетического хлеба. Стремитесь употреблять хлеб, содержащий менее 100 калорий на кусок.
<b>Молочные и КИСЛОМОЛОЧНЫЕ ПРОДУКТЫ</b>	<b>СУХАРИКИ, СНЕКИ и ЭНЕРГЕТИЧЕСКИЕ БАТОНЧИКИ</b>
Обычный обезжиренный греческий йогурт Кефир (в виде напитка) Органическое обезжиренное молоко Обогащенное миндальное или соевое молоко Сыр: фета, пармезан, моцарелла, легкий хаварти, проволоне, швейцарские, косичка или порционные в упаковке	Любые несоленые орехи или семена попкорн Энергетические батончики Крекеры Хумус
<b>МЯСО, РЫБА, ДОМАШНЯЯ ПТИЦА и БЕЛОК</b>	Совет: сократите употребление крекеров, сдобы, и чипсов до 2-3 порций в неделю. Всегда употребляйте с белком, такие продукты как хумус, сыр или орехи. Посмотрите на состав энергетического батончика: лучше если он будет содержать менее, чем 200 калорий, и 20 г сахара и, по меньшей мере, 3 г белка и 3 г клетчатки. В составе крекеров должно быть менее, чем 130 калорий, и 4 г или меньше жира на порцию.
Дичь Лосось, палтус, тунец, тилапия, креветки, сом, гребешки, или краб Свинья корейка, свиные отбивные, или жаркое из свинины Курица или индейка, грудь или бедра (без кожи) Яйца и 100% яичные белки Постная говядина: различные виды вырезки, 93% постного фарша (лучше, если откорм был на травах и органических продуктах) Консервированный лосось или тунец (в воде) Малосоленая ветчина, индейка, курица, или жареная говядина на обед Любой тип бобов, сухих или консервированных сортов с низким содержанием соли Тофу и темпе	<b>ЖИРЫ и МАСЛА</b> Авокадо Оливковое, виноградное, ореховое, кунжутное, льняное масло Масло/маргарин: употребляйте продукты, не содержащие транс-жиры и частично гидрогенизированные масла. Советы: легкое оливковое масло дает аромат, но не содержит калорий. Всегда отмеряйте кол-во масла. Даже если жир считается правильным, он по-прежнему очень калориен и его употребление необходимо контролировать.
Совет: выбирайте куски мяса типа "Choice" или "Select", а не «Prime». Эти отрезки жирнее. Ограничить потребление продуктов с высокой степенью переработки мяса и имитаций, таких как колбаса, бекон, пепперони и хот-доги, до 1 раз в неделю или меньше	<b>ЗАПРАВКИ, ПРИПРАВЫ и СОУСЫ</b> Уксус: рисовый, винный, бальзамический Все свежие или сухие травы и специи Горчица Сальса или Чили соус Соус Маринара без фруктозы Кукурузный сироп и лимонный сок лайма Гранулированный чеснок и имбирь Слабосоленый соевый соус
<b>ЗАМОРОЖЕННАЯ ЕДА</b>	Совет: выбирайте продукты, свободные от глутамат натрия, красителей, с низким содержанием фруктозы и кукурузного сиропа. Ищите соусы около 50 калорий на порцию. Избегайте паст на основе соусов и приправ, таких как ранчо, дор блю, и Альфредо.
Все овощи без соуса Все фрукты Зерновые и смесь зерна	

Все фрукты и овощи, свежие и замороженные, это отличный выбор. Так как на каждый прием пищи идет один или несколько продуктов такого типа, ваша покупательская корзина должна отражать это.

## Продолжай

### Советы для дальнейшего снижения веса и поддержания полученного результата:

- **Еженедельно взвешивайтесь**, даже после того, как вы достигли своей цели
- **Продолжайте вести журнал приема пищи**. Если у Вас есть свой хороший план питания, необходимо записывать его, чтобы держать себя в рамках. Не обязательно делать это каждый день.
- **подготовьтесь к плато**. Иногда вес встает и вы не можете сдвинуться с места в течение нескольких недель или даже месяцев после того, как первоначально потеряли вес. Это нормально и ожидаемо. Это естественный процесс подготовки тела для дальнейшего снижения веса. Сосредоточьтесь на вашей долгосрочной цели, записывайте ваши успехи и изменения, и комбинируйте ваши тренировки, чтобы помочь телу преодолеть плато.
- **Корректируйте количество калорий для поддержания веса**. После того, как вы достигли своей цели, вы можете увеличить ваши потребляемые калории на 100-200 в день до тех пор, пока ваш уровень активности остается прежним.
- **Балуйте себя**. Придумайте награду (не еду) после достижения цели, например, массаж, новый наряд, отпуск.
- **Используйте ссылки ниже**, чтобы найти новые рецепты, советы профессионалов и поддержку и мотивацию.

## Ресурсы

### Загружаемые ресурсы с **Bowflex™ Website** ([www.Bowflex.com/Resources](http://www.Bowflex.com/Resources))

- Список покупок для холодильников (блокнот)
- 7 дневный рацион
- Дополнительные опции
- Руководство о разминке и растяжке

### Вопросы и поддержка

- Задавайте вопросы, размещайте предложения, и общайтесь с нашим он-лайн диетологом Bowflex™ на странице Bowflex в Facebook

### Рецепты

- [www.wholeliving.com](http://www.wholeliving.com)
- [www.eatingwell.com](http://www.eatingwell.com)
- [www.whfoods.org](http://www.whfoods.org)
- [www.livebetteramerica.org](http://www.livebetteramerica.org)

### Он-лайн журнал еды

- [www.myfitnesspal.co](http://www.myfitnesspal.co)
- [www.loseit.com](http://www.loseit.com)



# McGrp.Ru



## Сайт техники и электроники

Наш сайт [McGrp.Ru](http://McGrp.Ru) при этом не является просто хранилищем [инструкций по эксплуатации](#), это живое сообщество людей. Они общаются на форуме, задают вопросы о способах и особенностях использования техники. На все вопросы очень быстро находят ответы от таких же посетителей сайта, экспертов или администраторов. Вопрос можно задать как на форуме, так и в специальной форме на странице, где описывается интересующая вас техника.