



МИНИСТЕППЕР РИТМО

S-112T MINISTEPPER

ИНСТРУКЦИЯ ПОЛЬЗОВАТЕЛЯ

TORNEOSPORT.COM



Дорогой покупатель!

Поздравляем с удачным приобретением!

Министеппер TORNEO Ritmo сочетает в себе современные технологии и продуманный дизайн. Занятия на этом тренажере в уютной домашней обстановке помогут Вам приобрести хорошую физическую форму и укрепить сердечно-сосудистую систему.

Уверены, что Вам понравится заниматься спортом с Торнео!

**Внимание:**

Прежде чем начать пользоваться тренажером изучите настоящее руководство и сохраните его для дальнейшего использования. Это поможет быстро настроить тренажер для занятий и использовать его правильно и безопасно. Сохраните руководство для последующих справок.

**Внимание:**

Настоятельно рекомендуем Вам перед тем как приступить к тренировкам, пройти полное медицинское обследование, особенно если у Вас есть наследственная предрасположенность к повышенному давлению или заболеваниям сердечно-сосудистой системы, если Вы старше 45 лет, если Вы курите, если у Вас повышен уровень холестерина, если Вы страдаете ожирением или в течение последнего года не занимались регулярно спортом. Если во время тренировки Вы почувствуете слабость, головокружение, одышку или боль, немедленно прекратите занятия.

По вопросам качества и комплектности тренажера обращайтесь к специализированному продавцу.

Содержание

1	Правила эксплуатации тренажера	3
2	Здоровое питание	4
3	Сборка тренажера	7
4	Тренировка	8
5	Подetailная схема тренажера	11
6	Перечень запасных частей	12
7	Технические характеристики	13

1 ПРАВИЛА ЭКСПЛУАТАЦИИ ТРЕНАЖЕРА



Внимание:

Приобретенный Вами тренажер является техническим изделием.

Внимательно прочитайте нижеприведенные инструкции прежде, чем приступать к занятиям. Соблюдение указанных норм позволит Вам безопасно и эффективно использовать тренажер в течение всего срока службы.

Владелец должен проинформировать всех пользователей о мерах безопасности при эксплуатации тренажера.

Транспортировка тренажера

1. Тренажер должен транспортироваться только в заводской или аналогичной по качеству упаковке.
2. Рекомендуем Вам сохранить оригинальную упаковку в случае, если Вам понадобится в дальнейшем перевозить тренажер.
3. При получении тренажера убедитесь в том, упаковка не была нарушена во время транспортировки.
4. В тренажере есть чувствительные электронные компоненты, поэтому во время транспортировки избегайте тряски и ударов.
5. При перевозке тренажера он должен быть защищен от дождя, влажности и других атмосферных воздействий.

Общие правила эксплуатации тренажеров

1. Тренажер предназначен для использования только в домашних условиях. Применяйте тренажер только в соответствии с настоящим руководством.
2. Устанавливайте тренажер на ровную поверхность, оставляя не менее 0,5 м свободного пространства со всех сторон. Если тренажер имеет отверстия для вентиляции, следите, чтобы они не перекрывались при установке. Для защиты покрытия пола от повреждения можно использовать специальный коврик.
3. Тренажер предназначен для хранения и эксплуатации в комнатных условиях (температура от +10 до +35°C, относительная влажность от 5 до 80%).
4. Не храните и не эксплуатируйте тренажер дорожку в пыльных, сырых и летних помещениях, гараже или около воды. Не эксплуатируйте тренажер в местах, где происходит распыление аэрозолей или горючих газов.
5. Будьте особо внимательны, если вблизи тренажера находятся дети до 12 лет, лица с ограниченными возможностями или домашние животные.
6. Не допускайте к занятиям на тренажере лиц, вес которых превышает максимально допустимый вес пользователя, указанный в технических характеристиках.
7. Во время тренировки следите, чтобы свободно свисающие концы одежды, полотенца и проч. не задевали движущиеся части тренажера.

8. При занятиях на тренажере используйте спортивную обувь. Не тренируйтесь босиком или в обуви, подошва которой может повредить тренажер.
9. Не меняйте угол наклона тренажера подкладыванием под него посторонних предметов.
10. Не передвигайте и не складывайте тренажер до окончания сборки.
11. Проверяйте и подтягивайте крепления узлов тренажера каждые 3 месяца.
12. Ничего не засовывайте внутрь тренажера. При попадании посторонних предметов внутрь попытайтесь осторожно вынуть их, в случае невозможности достать предмет самостоятельно обратитесь в сервисную службу.
13. Вмешательство в конструкцию тренажера и/или использование дополнений, не рекомендованных производителем или его авторизованным представителем, может являться основанием для отказа в гарантийном обслуживании.
14. Для чистки тренажера пользуйтесь хлопчатобумажной салфеткой, смоченной в слабом растворе моющего средства. Не наносите моющее средство непосредственно на тренажер. Не используйте для очистки тренажера растворители и абразивные чистящие средства.

Правила эксплуатации электрических тренажеров

1. Подключайте тренажер к электрической сети, имеющей заземляющий контакт и рассчитанной на потребляемый ток не менее 10 А. Во время работы тренажера не подключайте к этой розетке другие электроприборы.
2. При необходимости, используйте удлинитель, изготовленный из провода сечением не менее 1 мм² и имеющий заземляющий провод. Длина используемого удлинителя не должна превышать 1,5 м.
3. Шнур электропитания не должен находиться вблизи нагретых поверхностей.
4. Никогда не оставляйте включенный тренажер без присмотра. После каждого занятия обязательно отключайте тренажер от сети.
5. Отключайте тренажер от электросети каждый раз перед началом чистки или проведения ремонтных, профилактических и прочих работ, описанных в данном руководстве. Все ремонтные, профилактические и прочие работы, кроме описанных в данном руководстве, предназначены для проведения только специалистами сервисной службы.

2 ЗДОРОВОЕ ПИТАНИЕ

Здоровое питание – важная часть любой фитнес-программы. Мы предлагаем ряд простых рекомендаций, которые помогут вам в регулировании собственного веса и достижении фитнес-целей. Пользуясь приведенной ниже информацией, вы сможете определить свои энергетические потребности и примерно спланировать режим питания. Более подробную информацию вы сможете найти на сайте torneosport.com

Настоятельно рекомендуем посетить врача перед началом фитнес-программы.

Жирность продуктов

Особое внимание в планировании диет для снижения или поддержания веса тела всегда уделяется жирам. Они имеют наивысшую калорийность среди продуктов, и неосторожная дозировка масла может перечеркнуть все усилия при планировании диетического питания. В самом деле, калорийность ложки нежирного кефира или йогурта в 70 раз ниже ложки растительного масла. При этом из йогурта может получиться вкусная заправка к овощным салатам.

На период применения диеты мы рекомендуем использовать йогурты, кефиры и молоко жирностью 0,5 – 1% и майонезы минимальной доступной жирности, 15% и менее.

Напитки

Бесспорной является рекомендация употреблять не менее 2 л жидкости в день. При физических нагрузках потребление воды может существенно возрастать. Не бойтесь выпить лишний стакан воды – достаточное количество воды в организме способствует нормализации кровяного давления и снижению веса тела.

Запомните, соки и большинство сладких газированных напитков имеют высокую калорийность. Стакан сладкого сока не придаст чувства сытости, но добавит ненужных калорий.

Обычно в своих рекомендациях диетологи указывают только напитки, не содержащие кофеин. Однако, если для вас нет медицинских противопоказаний, смело пейте кофе, или, лучше – зеленый чай. Содержащийся в них кофеин может оказывать некоторое влияние на снижение веса тела. Предельную для вас дозировку кофеина лучше уточнить у врача.

Мы также рекомендуем отказаться от алкоголя в любом виде на период применения диет, направленных на снижение веса. Помимо того, что спирт имеет собственную, вполне определенную калорийность, алкогольные напитки имеют очень широкий спектр воздействия на организм. И все эффекты от употребления алкоголя не имеют ничего общего с диетическим питанием и снижением веса.

Калорийность и калории

В литературе, посвященной диетическому питанию и фитнесу, как правило, применяется такая единица энергии, как “калория”. Такое обозначение энергии сложилось традиционно. Несмотря на то, что оно не вполне корректно, оно стало своего рода стандартом в диетическом питании, поэтому нужно просто знать следующее.

“Калория”, принятая в диетическом питании, обозначает физическую величину “килокалория”. которая имеет вполне определенное численное значение в стандартных единицах, Джоулях.

То есть, “калория”, принятая в литературе по диетическому питанию, в тысячу раз больше, чем “калория” из учебника по физике.

2.1 ОПРЕДЕЛЕНИЕ ЭНЕРГЕТИЧЕСКИХ ПОТРЕБНОСТЕЙ¹

Для определения ваших собственных энергетических потребностей рекомендуем воспользоваться прилагаемыми таблицами. Точные энергетические потребности могут различаться в зависимости от телосложения и уровня ежедневной активности (обратите внимание на предлагаемую ниже формулу для более точной оценки). Если у вас есть лишний вес, и вы новичок, занятия лучше начинать с минимально возможного для вашего веса уровня калорийности. При этом мы

настоятельно не рекомендуем применять диеты с калорийностью ниже 1200 калорий для женщин и 1500 калорий для мужчин без наблюдения у терапевта или профессионального диетолога. Если у Вас есть ограничения по состоянию здоровья, перед началом низкокалорийной диеты обязательно проконсультируйтесь у вашего врача. Будьте внимательны – энергетические потребности детей существенно отличаются от взрослых, и предложенные вашему вниманию графики не применимы для людей моложе 20 лет.

Вес тела, кг	Энергетические потребности женщин, калории				Энергетические потребности мужчин, калории			
	новичок	низкая	нормальная	высокая	новичок	низкая	нормальная	высокая
45	1200	1400	1600	1700	-	-	-	-
49.5	1200	1500	1600	1700	-	-	-	-
54	1200	1600	1700	1800	1500	1900	2100	2200
58.5	1300	1600	1700	1800	1500	2000	2100	2200
63	1400	1700	1800	1900	1600	2000	2100	2300
67.5	1500	1700	1800	1900	1700	2100	2200	2400
72	1600	1700	1900	2000	1800	2100	2200	2400
76.5	1700	1800	1900	2000	1900	2200	2300	2500
81	1800	1800	1900	2000	1900	2200	2400	2600
85.5	1900	2000	2000	2000	2000	2200	2400	2600
90	1900	2000	2000	2000	2000	2300	2500	2600
90+	2000	2000	2000	2000	2100	2400	2600	2800

¹ - Существует множество экспериментальных методик для оценки идеального веса человека и его энергетических потребностей. Все они дают несколько разные результаты в силу своей специфики – действительно, взгляд врача-кардиолога на идеальный вес пациента отличается от взгляда Министерства обороны на вес сильного солдата. Энергетические потребности у настолько разных групп людей также будут сильно различаться. Мы постарались подобрать для вас вариант, наиболее подходящий для людей, ведущих преимущественно малоактивный образ жизни. Со временем, когда фитнес и здоровое питание станут привычкой, вы соберете багаж знаний, чтобы самостоятельно планировать питание в зависимости от поставленных целей.

2.2 ГРУППЫ ПРОДУКТОВ, ИСПОЛЬЗУЕМЫЕ ДЛЯ ПОСТРОЕНИЯ СБАЛАНСИРОВАННОЙ ДИЕТЫ

Любая программа диетического питания устроена очень просто: в дневной рацион обязательно должны входить сбалансированные количества основных типов продуктов, необходимых для полноценного питания. Структура питательного рациона схематически может быть изображена в виде диаграммы:



В приведенной таблице вы найдете примеры продуктов различных типов²

²- для диет с калорийностью выше 2400 калорий следует увеличивать количество сложных углеводов, овощей и фруктов. Количество белка в день можно довести до 200 – 250 гр;

- обычно диеты строго ограничивают потребление жиров. Однако мы настоятельно не рекомендуем впадать в крайность и полностью исключать любые жиры из диеты. Различные жиры – необходимые для нашего организма питательные вещества, и исключение их из рациона здоровых людей может приводить к нежелательным для здоровья последствиям.

Группы продуктов	Продукты-эквиваленты
Сложные углеводы (крахмал) и клетчатка	<ul style="list-style-type: none"> • овсяные или другие хлопья быстрого приготовления • зерновой хлеб, пшеничный или ржаной (не более 1 г жира в ломтике) • макаронные изделия • рис • картофель • кукуруза, горох, фасоль, чечевица
Белок (продукты минимально доступной жирности)	<ul style="list-style-type: none"> • приготовленная любым способом нежирная говядина, свинина, индейка, рыба, дичь, продукты из соевого белка • морепродукты • сыр, творог
Некрахмалистые овощи	<ul style="list-style-type: none"> • сырая морковь, зеленая фасоль, брокколи, цветная капуста, сладкий перец • очищенные кабачки • различная зелень • приготовленные зеленые и оранжевые овощи
Простые углеводы (сахар, фрукты)	<ul style="list-style-type: none"> • свежие или консервированные фрукты • мякоть дыни • сахар, фруктоза, мед, сиропы (кленовый, шоколадный)
Обезжиренное или соевое молоко	<ul style="list-style-type: none"> • нежирное или соевое молоко • нежирный йогурт
Жиры	<ul style="list-style-type: none"> • растительное или сливочное масло, маргарин • соусы на основе растительного масла • сливочный соус

3 СБОРКА ТРЕНАЖЕРА

Перед тем, как приступить к сборке, рекомендуем Вам разложить все элементы конструкции тренажера на свободной площадке и убрать упаковочный материал. Убедитесь, что в упаковке ничего не осталось.

В комплект поставки входит следующее:

- министеппер
- батарейка (элемент AAA 1,5V) – 1 шт.
- ключ-шестигранник (для затяжки крепежных элементов, которые могут ослабнуть в процессе эксплуатации)
- инструкция пользователя.

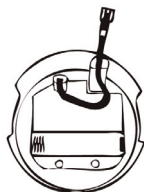
Тренажер поставляется в предварительно собранном виде. Перед началом использования установите батарейку 1 шт (AAA) в тренировочный компьютер следующим образом:

1. Извлеките тренировочный компьютер из рамы тренажера и установите батарейку в специальной отсек для элемента питания с обратной стороны от монитора (рис. А).
2. Удостоверьтесь, что батарейка правильно размещена в соответствии с полярностью, показанной на корпусе отсека для батарейки (рис. В).
3. Установите компьютер назад на его место в раме тренажера (рис. С)

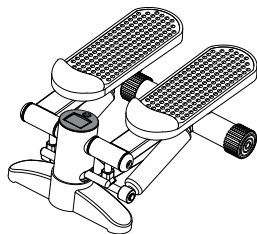
Шаг 1



Шаг 2



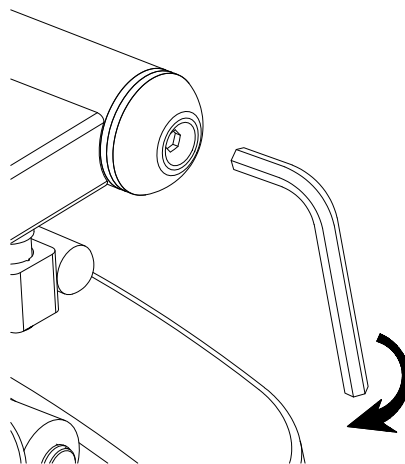
Шаг 3



Тренажер готов к использованию!

Примечание: В случае отсутствия сигнала на тренировочном компьютере во время тренировки, отрегулируйте положение сенсора (стр. 12).

Проверьте и затяните все крепежные соединения тренажера, перед его использованием и в дальнейшем регулярно следите за их состоянием. Рекомендуется проверять затяжку основных крепежных элементов министеппера через каждые 7 дней тренировок и подтягивать их при необходимости.



4 ТРЕНИРОВКА



Внимание:

Перед началом занятий проконсультируйтесь с лечащим врачом. Это особенно важно для лиц старше 35 лет или лиц, имеющих проблемы со здоровьем. Прежде, чем начинать занятия, прочитайте инструкцию целиком. TORNEO не несет ответственности за любые повреждения, полученные при использовании данного изделия.

4.1 ОБЩАЯ ИНФОРМАЦИЯ

Не тренируйтесь под ярким солнечным или искусственным (неоновым, галогеновым) светом.

Избегайте чрезмерных нагрузок, они могут неблагоприятно отразиться на Вашем здоровье.

Начинающим советуем увеличивать продолжительность тренировки и нагрузку постепенно.

Основным показателем интенсивности тренировки является изменение частоты пульса. Перед началом занятий целесообразно измерить свой пульс в состоянии покоя и в дальнейшем использовать это значение в качестве опорного. Нормальная частота пульса зависит от возраста и особенностей телосложения. Для здорового человека среднего телосложения максимальная частота стрессового пульса (пульс на пике нагрузки) рассчитывается по формуле $220 - \text{возраст}$. Наиболее интенсивное сжигание калорий происходит в так называемой «аэробной зоне», которая находится в пределах 60 – 80% от максимального стрессового пульса.

Например, для 40-летнего человека:

Максимальное значение пульса составляет $220 - 40 = 180$

Верхняя границы «аэробной зоны» - $180 \times 80\% = 144$

Нижняя граница «аэробной зоны» - $180 \times 60\% = 108$

Однако, следует помнить, что эти значения являются приблизительными и при проведении тренировок необходимо внимательно следить за своим самочувствием.

Общим показателем подготовленности организма является восстановление нормальной частоты пульса после тренировки. В идеальном состоянии через 1-1,5 минуты после окончания тренировки пульс должен возвращаться к значению покоя.

Оптимальный режим тренировок, обеспечивающий наиболее эффективное сжигание жиров, составляет не менее 3-4 раз в неделю по 50-60 минут каждая. При более интенсивных занятиях необходимо оставлять хотя бы один день полного отдыха.

4.2 РАЗМИНКА И ВОССТАНОВЛЕНИЕ

Разминка перед тренировкой позволяет вашему организму плавно войти в тренировочный режим и существенно снизит риск спортивной травмы. Обычно разминка включает в себя общефизические упражнения на подвижность суставов и «разогрев» мускулатуры.

Многие упражнения, используемые для разминки, можно включать в тренировочную программу и выполнять уже в ходе основной тренировки с более высокой интенсивностью или нагрузкой для развития выносливости и скоростно-силовых показателей.

Часто разминка включает в себя и элементы растяжки. Они важны для сохранения общей подвижности, и способствуют увеличению силовых показателей в интенсивных тренировочных программах. Разминку с элементами растяжки следует выполнять перед тренировкой в течение примерно 10 минут, без резких движений. Вы можете составить свой собственный комплекс таких упражнений, и немного изменять его каждые несколько месяцев.

Если вы очень устали за день, и не чувствуете в себе сил на запланированную тренировку, выполните короткий комплекс разминки и растяжки, это будет ваш разгрузочный день. К следующей тренировке ваш организм восстановится гораздо лучше.

Не менее важно правильно завершить тренировку, выполнив несколько упражнений для восстановления. Чаще всего это дыхательные упражнения (в том числе наклоны, подъем и разведение рук), упражнения на растяжку. Это поможет вашей мускулатуре расслабиться и быстрее начать восстановление, а сердцу - быстрее перейти в состояние покоя.

Эти же упражнения можно выполнять после работы в те дни, когда у вас не запланирована тренировка. Так вы снимите стресс от работы и расслабите уставшую за день мускулатуру. Если у вас «сидячая» работа, такие упражнения полезны для профилактики заболеваний позвоночника.

Повысить эффективность разминки и разнообразить ее вам помогут разнообразные фитнес-аксессуары Torneo. Многие привычные и наскучившие упражнения станут интересными и еще более полезными. Внесите в разминку элементы игры и новизны.



Отжимания
на упорах

Разминка плеч
с фитнес-гантелями

Подъем плеч с
фитнес-гантелями

Выпады с
фитнес-гантелями



Повороты в стороны
с гимнастическим мячом

Наклоны в бок
с гимнастическим мячом

Вращение корпуса
на диске здоровья

Прыжки
на скакалке

4.3 ОПИСАНИЕ ТРЕНИРОВОЧНОГО КОМПЬЮТЕРА



Управление компьютером

Нажатие клавиши компьютера позволяет переключаться между режимами отображения различных параметров тренировки, а именно: ВРЕМЯ (Время тренировки), СЧЕТ (Количество шагов), ШАГ/МИН (Скорость ходьбы - количество шагов в минуту), ККАЛ (Количество затраченных калорий), СКАН (режим поочередного отображения всех параметров). Удержание клавиши в нажатом состоянии в течение 3х секунд приведет к перезагрузке компьютера и обнулению всех данных.

Общая информация

При отсутствии внешних сигналов (движение педалей, нажатие кнопки) в течение 4 минут компьютер автоматически перейдет в режим ожидания.

Для начала тренировки просто встаньте на степпер и сделайте первый шаг. Компьютер включится автоматически.

Питание компьютера осуществляется от 1 элемента питания типа AAA выходным напряжением 1,5В. Своевременно проводите замену элементов питания компьютера, не допуская их протечки, которая может привести к замыканию и выходу компьютера из строя.

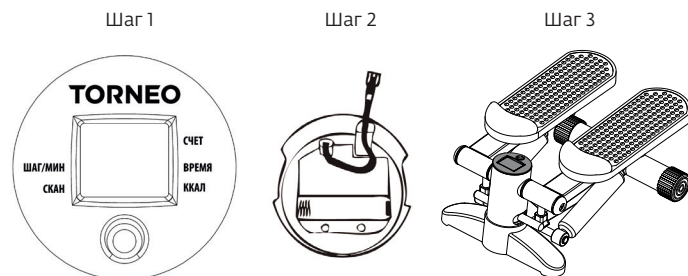
В случае если компьютер показывает не полную индикацию, требуется замена элементов питания.

Рекомендации по замене батареек

Извлеките тренировочный компьютер из рамы тренажера и установите батарейку в специальной отсек для элемента питания с обратной стороны от монитора (рис. А).

Удостоверьтесь, что батарейка правильно размещена в соответствии с полярностью, показанной на корпусе отсека для батарейки (рис. В). При этом старайтесь не двигать сенсор (26), т.к. его положение отрегулировано на заводе, с целью корректного поступления сигнала на компьютер.

Установите тренировочный компьютер назад на его место в раме тренажера (рис. С)



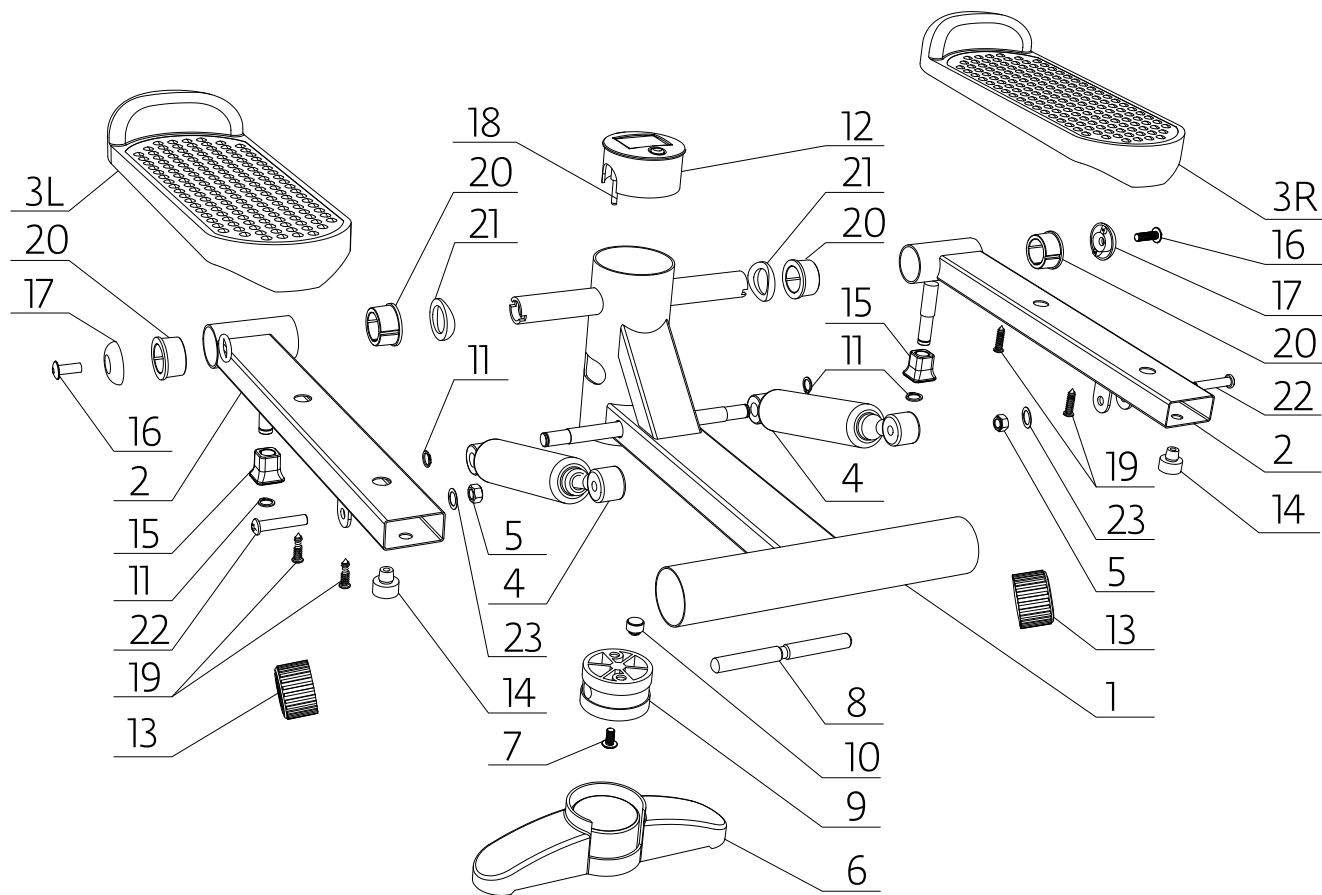
В случае отсутствия сигнала на тренировочном компьютере во время тренировки (например, не считает количество шагов), отрегулируйте положение сенсора (26) следующим образом:



1. Извлеките тренировочный компьютер из рамы тренажера

2. Отрегулируйте положение сенсора (26) двигая его немного наружу или внутрь компьютера, как показано на рисунке ниже.

5 ПОДЕТАЛЬНАЯ СХЕМА ТРЕНАЖЕРА



6 ПЕРЕЧЕНЬ ЗАПАСНЫХ ЧАСТЕЙ

Код	Название	Кол.
1	Рама основная	1
2	Основание педали (левое - L, правое - R)	2
3	Пластиковая педаль	2
4	Цилиндр гидравлический	2
5	Гайка стопорная	2
6	Стабилизатор передний	1
7	Болт М8	1
8	Коромысло	1
9	Основание коромысла	1
10	Магнит	1
11	Кольцо пружинное	4
12	Тренировочный компьютер	1
13	Подпятник задний	2
14	Отбойник	2
15	Прокладка	2
16	Болт М8х25	2
17	Заглушка пластиковая	2
18	Сенсор	1
19	Винт	4
20	Втулка	4
21	Прокладка	2
22	Болт М8х40	2
23	Шайба	2

6 ТЕХНИЧЕСКИЕ ХАРАКТЕРИСТИКИ

Питание тренажера	1 батарейка тип ААА
Система нагружения	взаимозависимая; 2 маслонаполненных цилиндра
Размеры (ДхШхВ)	44 x 30 x 30 см
Вес	6,6 кг
Максимальный вес пользователя	100 кг
Тренировочный компьютер	Время тренировки Количество сделанных шагов за тренировку Общее количество сделанных шагов Израсходованные калории Ритм (шаг/мин)
Конструкция	Не требует сборки. Тренажер поставляется в предварительно собранном виде (заводская сборка).
Гарантийный срок на изделие	2 года

Дополнительная информация

Торговая марка: TORNEO

Модель: S-112T Ritmo

Сделано в Китае

Импортер и Уполномоченная изготовителем организация ООО Спортмастер

Юр. адрес: 117437, г. Москва, ул. Миклухо-Маклая, д. 18, корпус 2, ком. 102

Справочная служба: 8 495 777-777-1

Производитель оставляет за собой право вносить изменения в комплектацию, дизайн, функциональные возможности изделий, в том числе в техническое и программное обеспечение, без предварительного уведомления потребителей.

