

ГАРАНТИЙНЫЙ ТАЛОН

Заполняется магазином, где приобретено изделие

_____ (Наименование изделия)

Дата выпуска _____

Дата продажи _____

Владелец изделия _____

(Фамилия, Имя, Отчество)

Адрес _____

Установлен дефект _____

Исправил мастер _____

(подпись)

ГАРАНТИИ

24 месяца со дня приобретения по предъявлению гарантийного талона по обнаруженным дефектам. За механические повреждения, потертости, сколы фабрика ответственности не несет.

Наш адрес: РОССИЯ, 427628, Удмуртская республика, г. Глазов, ул. Сибирская, 42.

Контактный телефон: 8 (341-41)2-58-38

"бесплатный звонок по России 8-800-100-2600"

_____ (линия отреза)

ПАСПОРТ

1. Дата выпуска

2. Отметка магазина о продаже

3. Штамп магазина

4. "_____" _____ 201 ____ г.

Пункты 2,3,4 заполняются в магазине при покупке мебели.

Сертификат _____

глазов®
www.glazovmebel.ru

РОССИЯ

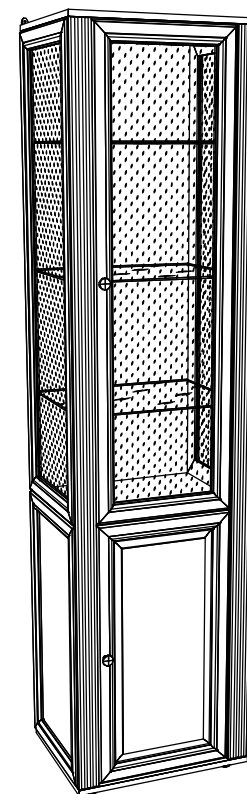
ООО "Глазовская мебельная фабрика"

Удмуртская Республика, г. Глазов

ул. Сибирская, 42

EAC

Модульная серия корпусной мебели "Montpellier"
Montpellier (гостиная) Шкаф для посуды 2



Габаритные размеры в мм,

530x411x2113

ИНСТРУКЦИЯ ПО СБОРКЕ

Уважаемый покупатель, обращаем Ваше внимание на то, что внешний вид изделия во многом зависит от качества сборки.

ПОДГОТОВКА К СБОРКЕ

1. Распаковать упаковки (при этом сохранить упаковочные ярлыки).
2. Ознакомиться с данной инструкцией по сборке.
3. Подготовить инструмент: молоток, набор отверток, рулетку.
4. Подготовить место для сборки.
5. Прямоугольность собранных каркасов проверять рулеткой по диагонали.

ПРИМЕЧАНИЕ

1. Заднюю стенку крепить гвоздями Компл. № 10 с шагом 200мм.
2. Изделия набора после сборки соединить между собой межсекционной стяжкой Компл.№12, предварительно просверлив под нее отверстия Φ 6мм.
3. До монтажа дверей изделие следует прикрепить к стене, используя Компл.№20, для предотвращения падения изделия.
4. Комплект №52 применяется в композиции с Карнизом. Карниз продается отдельно.
5. Детали №917сд, 70бсд. могут перенавешиваться на правую и левую сторону

Внимание !

Опрокидывание мебели может привести к серьезным или смертельным телесным повреждениям. Для предотвращения опрокидывания мебель должна быть постоянно прикреплена к стене.

Крепежные средства для крепления к стене не прилагаются. Для разных материалов стен требуются различные крепления. Используйте крепежные средства, подходящие для материала стен в Вашем доме. Если вы не уверены, какой тип крепления подходит к данному материалу, обратитесь в специализированный магазин.

ПРАВИЛА ЭКСПЛУАТАЦИИ И УХОДА ЗА МЕБЕЛЬЮ

1. Мебель, перевозимая при температуре ниже 0°C , охлаждается и при установке в помещении "запотевает", поэтому ее следует немедленно протереть чистой, сухой, мягкой тканью.
2. Мебель предназначена для эксплуатации в помещениях с температурой воздуха $+10+28^{\circ}\text{C}$ и относительной влажностью 50-70%. Не рекомендуется ставить мебель близко к источникам тепла, а также к сырым и холодным стенам. Ее следует беречь от прямого попадания солнечных лучей.
3. На поверхности деталей не следует ставить горячие и влажные предметы. Нежелательно попадание кислот, щелочей и растворителей (спирт, бензин, ацетон).
4. Поверхности следует оберегать от механических повреждений, ударов и царапин, поскольку восстановить поверхность невозможно.
5. Поверхности мебели следует чистить специальным составом, который можно приобрести в магазине.
6. Зеркала и стекла рекомендуется чистить любыми средствами, предназначенными для этих целей.
7. Для предотвращения повреждения полового покрытия при перемещении мебели следует использовать подстилочный материал (картон, плотная ткань и т.п.)

ПОРЯДОК ПРЕДЪЯВЛЕНИЯ ПРЕТЕНЗИЙ НА КАЧЕСТВО МЕБЕЛИ

Претензии по комплектности и производственным дефектам в течение гарантийного срока должна направляться покупателем непосредственно в магазин, где приобретена мебель, с обязательным приложением товарного чека и упаковочных ярлыков.

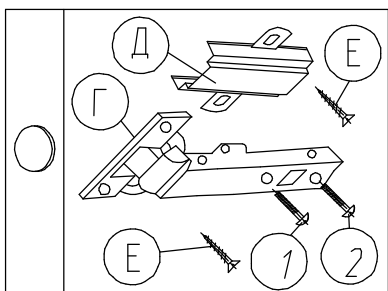
По дефектам, появившимся из-за несоблюдения покупателем правил эксплуатации и ухода за мебелью, претензии не принимаются

К СВЕДЕНИЮ ПОКУПАТЕЛЯ

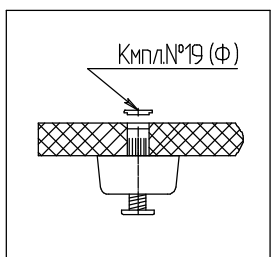
Предприятие оставляет за собой право вносить изменения в конструктивные элементы мебели на основе внедрения передовой технологии, улучшающие качество выпускаемой продукции.

При обнаружении производственных дефектов ссылаетесь на номер набора мебели, номер ОТК, приложите гарантийный талон и упаковочные ярлыки.

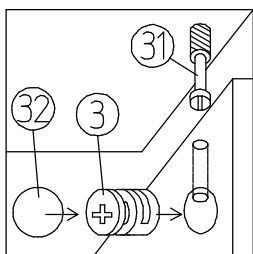
Крепление петли
(комплект №4)



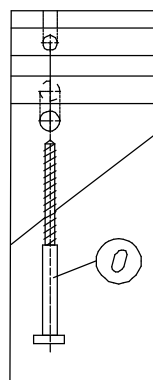
Крепление опоры
(комплект №26)



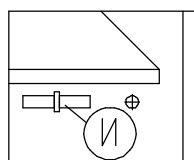
Крепление стяжки
эксцентриковой
(комплект №45)



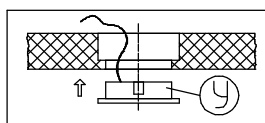
Крепление винта
саморезного
(комплект №19)



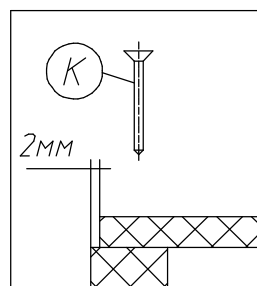
Крепление
полкодержателя
(комплект №8)



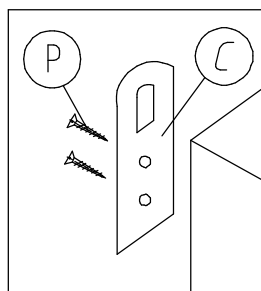
Крепление светильника
(комплект №57)



Крепление задней
стенки
(комплект №10)



Крепление подвески
(комплект №20)



ПРАВИЛА

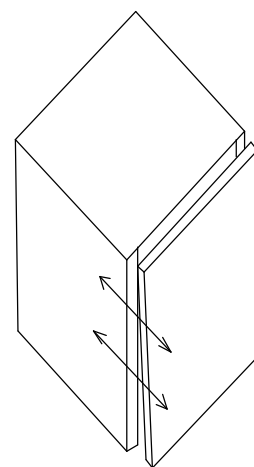
по регулировке петли четырехшарнирной, используемой при навеске дверей.

Если при монтаже дверей допущена неточность в их положении (большие зазоры между боковой стенкой и дверью, перекося дверей и т.п.), то необходимо произвести регулировку петель

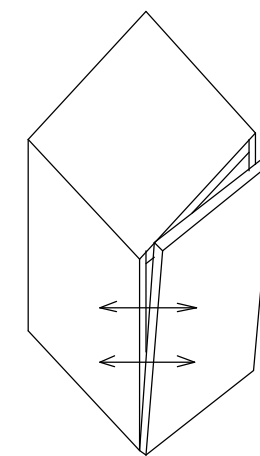
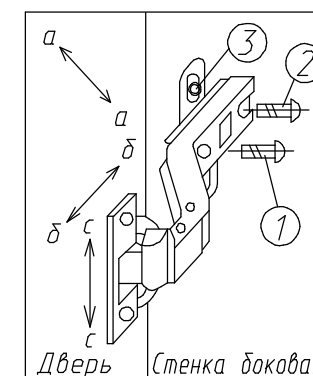
Регулирование осуществляется с помощью винтов поз. 1,2,3. в трех направлениях, указанных стрелками а-а, б-б, с-с.

ПОРЯДОК РЕГУЛИРОВАНИЯ

1. Ослабить винт поз.2. Это даст возможность перемещения двери по стрелке б-б.
2. Установочным винтом, поз.1 дверь перемещается по стрелке а-а.
3. После установки двери в нижнем положении винт поз.2 затягивается до отказа.
4. Ослабить винт поз.3. Это даст возможность перемещения двери по стрелки с-с.



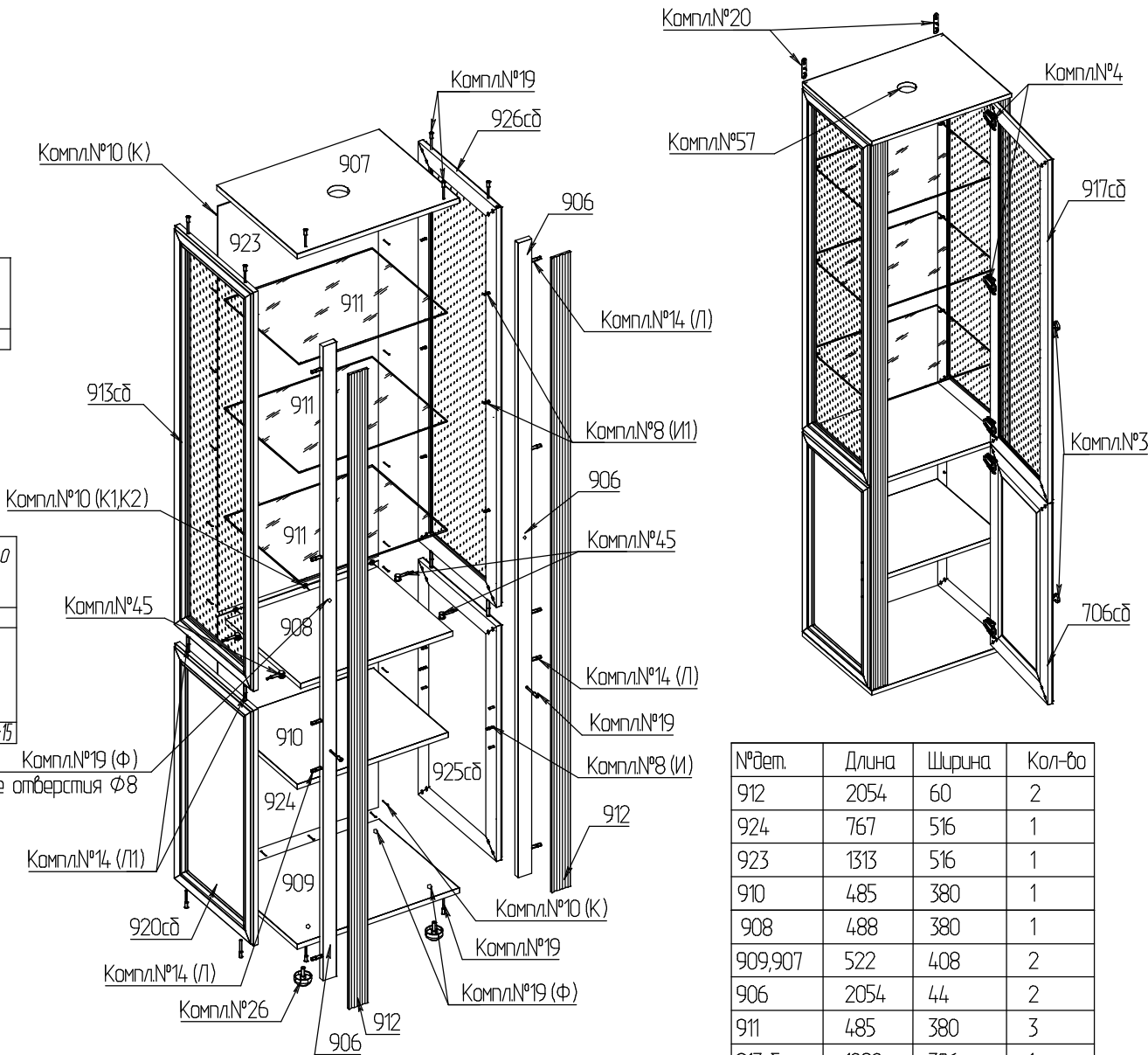
Нижняя часть двери отстаёт



Дверь наклонена вниз

Фурнитура

Комплект №3	Ручка-кнопка 	Винт М4х25 			
	А 2	Б 2			
Комплект №4	Петля 	Планка 	Шуруп 4x13 (оцинк.) 		
	Г 5	Д 5	Е 20		
Комплект №8	Полкодержатель 		Полкодержатель с рубашкой 		
	И 4		И1 12		
Комплект №10	Гвоздь 1,6x25 	Шуруп 3x25 	Шайба 		
	К 30	К1 3	К2 3		
Комплект №19	Винт К0Н7х50 	Ключ 	Заглушка самоклеящаяся 		
	О 14	П 1	Ф 6		
Комплект №20	Подвеска 	Шуруп 4x16 	Комплект №14	Шкант 8x30 	Шкант 8x50
	Р 2	С 4	Л 10	Л1 4	
Комплект №26	Опора регулируемая 	Комплект №12	Стяжка межсекц. 		
	В 4		Н 1 Гильза М4х27/Винт М4х15		
Комплект №52	Шуруп 4x13 	Стяжка "Найду" 			
	Ж 12	Ж1 6			
Комплект №45	Эксцентрик 	Дюбель 	Заглушка 		
	З 4	З1 4	З2 4		
Комплект №57	Светильник 				
	Ч 1				
	эл.трансформ.	сетевой шнур-3м	соедин.провод		
	Ш 1	Х 1	1		



Компл.№19 (Ф)
Неиспользуемые отверстия Ф8

- Крепление детали №912:
1. Снять с ленты клеящей защитную пленку
 2. Приклеить к Дет.№906
- Шкантовые соединения крепить на клей ПВА.

№дет.	Длина	Ширина	Кол-во
912	2054	60	2
924	767	516	1
923	1313	516	1
910	485	380	1
908	488	380	1
909,907	522	408	2
906	2054	44	2
911	485	380	3
913сд	1292	396	1
913сд	1292	396	1
917сд	1292	396	1
920сд	762	396	1
925сд	762	396	1
706сд	756	396	1