

# ГАРАНТИЙНЫЙ ТАЛОН

Заполняется магазином, где приобретено изделие

\_\_\_\_\_ (Наименование изделия)

Дата выпуска \_\_\_\_\_

Дата продажи \_\_\_\_\_

Владелец изделия \_\_\_\_\_

(Фамилия, Имя, Отчество)

Адрес \_\_\_\_\_

Установлен дефект \_\_\_\_\_

Исправил мастер \_\_\_\_\_

(подпись)

## ГАРАНТИИ

24 месяца со дня приобретения по предъявлению гарантийного талона по обнаруженным дефектам. За механические повреждения, потертости, сколы фабрика ответственности не несет.

Наш адрес: РОССИЯ, 427628, Удмуртская республика, г. Глазов, ул. Сибирская, 42.

Контактный телефон: 8 (341-41)2-58-38

"бесплатный звонок по России 8-800-100-2600"

\_\_\_\_\_ (линия отреза)

## ПАСПОРТ

1. Дата выпуска

2. Отметка магазина о продаже

3. Штамп магазина

4. "\_\_\_\_\_" \_\_\_\_\_ 201 \_\_\_\_ г.

Пункты 2,3,4 заполняются в магазине при покупке мебели.

Сертификат \_\_\_\_\_

глазов®  
www.glazovmebel.ru

РОССИЯ

ООО "Глазовская мебельная фабрика"

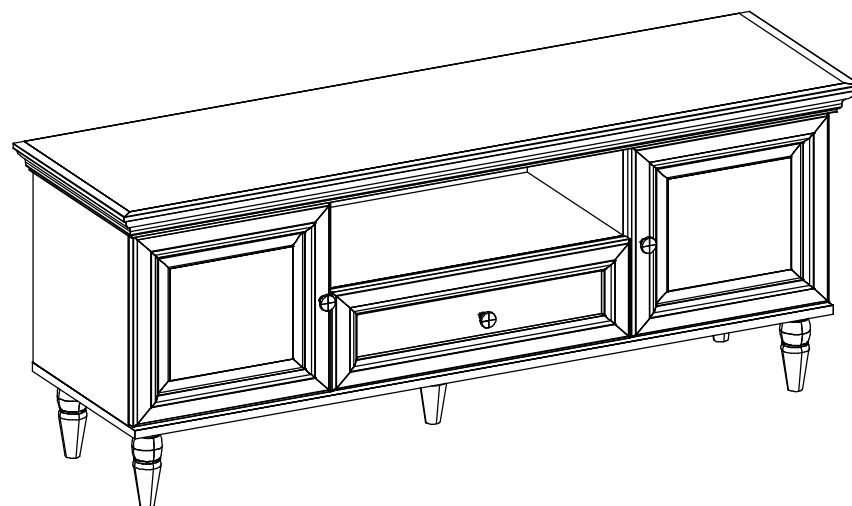
Удмуртская Республика, г. Глазов

ул. Сибирская, 42



Модульная серия корпусной мебели "Montpellier"

Тумба ТВ 1



Габаритные размеры в мм,

1480x433x590

ИНСТРУКЦИЯ ПО СБОРКЕ

Уважаемый покупатель, обращаем Ваше внимание на то, что внешний вид изделия во многом зависит от качества сборки.

#### ПОДГОТОВКА К СБОРКЕ

1. Распаковать упаковки (при этом сохранить упаковочные ярлыки).
2. Ознакомиться с данной инструкцией по сборке.
3. Подготовить инструмент: молоток, набор отверток, рулетку.
4. Подготовить место для сборки.
5. Прямоугольность собранных каркасов проверять рулеткой по диагонали.

#### ПРИМЕЧАНИЕ

1. Заднюю стенку крепить гвоздями компл. №10 с шагом 200 мм.
2. Дно ящика крепить гвоздями компл. №10 с шагом 100 мм.
3. Заглушки на фурнитуру устанавливать после полной сборки изделия на видимые части.

#### ПРАВИЛА ЭКСПЛУАТАЦИИ И УХОДА ЗА МЕБЕЛЬЮ

1. Мебель, перевозимая при температуре ниже 0°C, охлаждается и при установке в помещении "запотеваает", поэтому ее следует немедленно протереть чистой, сухой, мягкой тканью.
2. Мебель предназначена для эксплуатации в помещениях с температурой воздуха +10+28 °C и относительной влажностью 50-70%. Не рекомендуется ставить мебель близко к источникам тепла, а также к сырým и холодным стенам. Ее следует беречь от прямого попадания солнечных лучей.
3. На поверхности деталей не следует ставить горячие и влажные предметы. Нежелательно попадание кислот, щелочей и растворителей (спирт, бензин, ацетон).
4. Поверхности следует оберегать от механических повреждений, ударов и царапин, поскольку восстановить поверхность невозможно.
5. Поверхности мебели следует чистить специальным составом, который можно приобрести в магазине.
6. Зеркала и стекла рекомендуется чистить любыми средствами, предназначенными для этих целей.
7. Для предотвращения повреждения полового покрытия при перемещении мебели следует использовать подстилочный материал (картон, плотная ткань и т.п.)

#### ПОРЯДОК ПРЕДЪЯВЛЕНИЯ ПРЕТЕНЗИЙ НА КАЧЕСТВО МЕБЕЛИ

Претензии по комплектности и производственным дефектам в течение гарантийного срока должна направляться покупателем непосредственно в магазин, где приобретена мебель, с обязательным приложением товарного чека и упаковочных ярлыков.

По дефектам, появившимся из-за несоблюдения покупателем правил эксплуатации и ухода за мебелью, претензии не принимаются.

#### К СВЕДЕНИЮ ПОКУПАТЕЛЯ

Предприятие оставляет за собой право вносить изменения в конструктивные элементы мебели на основе внедрения передовой технологии, улучшающие качество выпускаемой продукции.

При обнаружении производственных дефектов ссылайтесь на номер набора мебели, номер ОТК, приложите гарантийный талон и упаковочные ярлыки.

# Фурнитура

Комплект №3	Ручка-кнопка	Винт с прессшайбой M4x18	Шайба	Винт M4x25
	А 3	Б 1	В 1	И 3
Комплект №4	Петля	Планка	Шуруп 4x13	
	Г 4	Д 4	Ж 16	
Комплект №10	Гвоздь 1,6x25	3x25	Шайба	
	З 28	К 6	Л 6	
Комплект №19	Винт КОН7x50	Ключ	Заглушка самоклеящаяся	
	Н 21	О 1	С 9	
Комплект №25	шариковая направляющая	3,5x13		
	Ф 1 компл. 2шт. L=300	Ф1 14		
Комплект №45	Эксцентрик	Дюбель	Заглушка	
	Н 12	О 12	П 12	
Комплект №97	Фетровые прокладки			
	Ю 5			
Комплект №99	Опора			
	Я 5			

# ПРАВИЛА

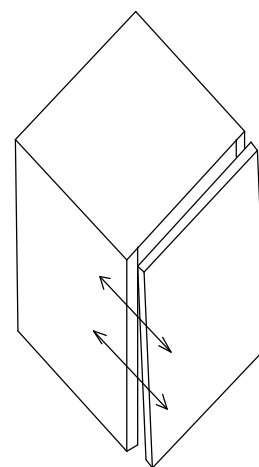
по регулировке петли четырехшарнирной, используемой при навеске дверей.

Если при монтаже дверей допущена неточность в их положении (большие зазоры между боковой стенкой и дверью, перекося дверей и т.п.), то необходимо произвести регулировку петель

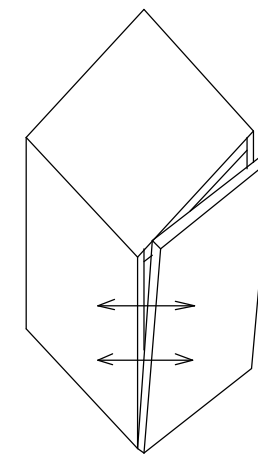
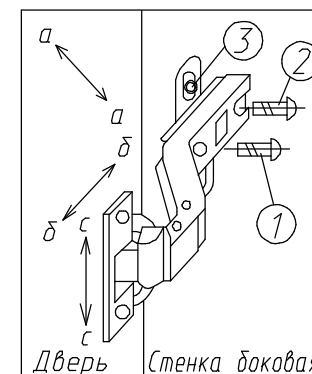
Регулирование осуществляется с помощью винтов поз. 1,2,3. в трех направлениях, указанных стрелками а-а, б-б, с-с.

## ПОРЯДОК РЕГУЛИРОВАНИЯ

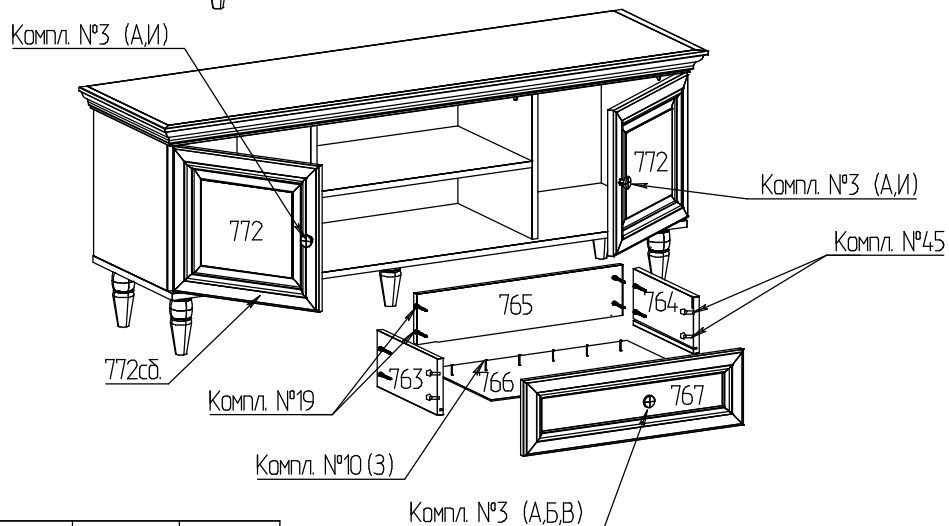
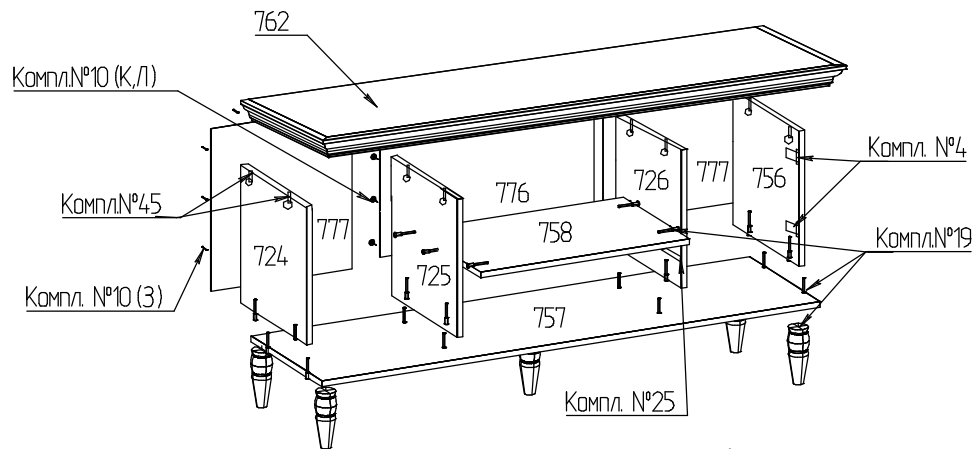
1. Ослабить винт поз.2. Это даст возможность перемещения двери по стрелке б-б.
2. Установочным винтом, поз.1 дверь перемещается по стрелке а-а.
3. После установки двери в нижнем положении винт поз.2 затягивается до отказа.
4. Ослабить винт поз.3. Это даст возможность перемещения двери по стрелки с-с.



Нижняя часть двери отстаёт

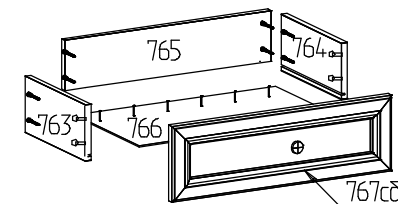


Дверь наклонена вниз



№дет.	Длина	Ширина	Кол-во
724,756	367	370	2
725,726	367	370	2
757	1399	397	1
758	601	370	1
777	431	387	2
776	431	617	1
763,764	350	140	2
765	576	125	1
766	560	372	1
772	362	396	2
767	599	188	1
762	1480	430	1

### Сборка ящика



1. Стенки боковые ящика №763,764 соединяем с передней ящика №767 с помощью стяжек компл.№45.
2. Собранный конструкцию положить передней стороной вниз и установить дно ящика №766 в пазы.
3. Стенки боковые ящика №763, 764 соединяем с задней стенкой ящика №765 с помощью винтов компл.№19.
4. Дно ящика №766 прикрепить к задней стенке ящика №765 гвоздями компл.№10.
5. На боковые стенки ящика №763,764 установить внутренние направляющие с помощью шурупов 3,5х13 компл.№25 в крайние вертикальные овальные отверстия.

Установка и совмещение на корпус ящика (см.схему)

1. С помощью декоративного рычага (1), снять внутренние направляющие (2).
2. Смонтировать внутренние направляющие к боковым стенкам ящика (3), шурупом 3,5х13 (3).
3. Внешние направляющие прикрепить к боковым стенкам корпуса (4), шурупом 3,5х13 (3) в крайние овальные отверстия.
4. Вставить внутренние направляющие во внешние.
5. Задвинуть ящик до фиксации декоративным рычагом.

Для снятия ящика так же использовать декоративный рычаг (1).

