

ГАРАНТИЙНЫЙ ТАЛОН

Заполняется магазином, где приобретено изделие

_____ (Наименование изделия)

Дата выпуска _____

Дата продажи _____

Владелец изделия _____

(Фамилия, Имя, Отчество)

Адрес _____

Установлен дефект _____

Исправил мастер _____

(подпись)

" ____ " _____ 201 ____ г.

ГАРАНТИИ

24 месяца со дня приобретения по предъявлению гарантийного талона по обнаруженным дефектам. За механические повреждения, потертости, сколы фабрика ответственности не несет. Наш адрес: РОССИЯ, 427628, Удмуртская республика, г.Глазов, ул. Сибирская, 42. тел. 2-58-38

"бесплатный звонок по России 8-800-100-2600"

_____ линия отреза

ПАСПОРТ

1. Дата выпуска _____

2. Отметка магазина о продаже _____

3. Штамп магазина _____

4. " ____ " _____ 201 ____ г.

Пункты 2,3,4 заполняются в магазине при покупке мебели.

Сертификат _____

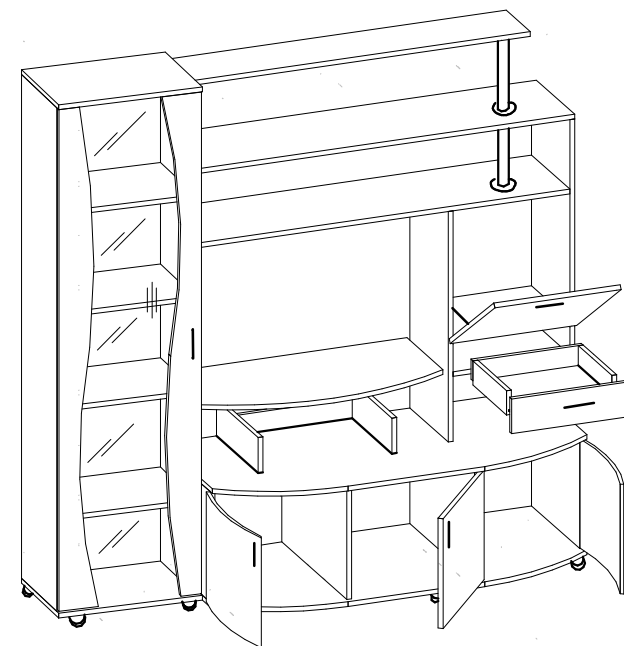
глазов[®]
www.glazovmebel.ru

РОССИЯ

ПАО "Глазовская мебельная фабрика"
Удмуртская Республика, г.Глазов
ул. Сибирская, 42

EAC

Набор корпусной мебели "Элегия"
Шкаф многоцелевого назначения
"Элегия-9"



Габаритные размеры, в мм
1799x585x1815

ИНСТРУКЦИЯ ПО СБОРКЕ

Уважаемый покупатель, обращаем Ваше внимание на то, что внешний вид изделия во многом зависит от качества сборки.

ПОДГОТОВКА К СБОРКЕ

1. Распаковать упаковки (при этом сохранить упаковочные ярлыки).
2. Ознакомиться с данной инструкцией по сборке.
3. Подготовить инструмент: молоток, набор отверток, рулетку.
4. Подготовить место для сборки.
5. Прямоугольность собранных каркасов проверять рулеткой по диагонали.

Примечания :

1. Отверстия на задних стенках накалывать и крепить на шурупы (комплект №10) с шагом 200мм.

Внимание!

1. опрокидывание мебели может привести к серьезным или смертельным телесным повреждениям. Для предотвращения опрокидывания мебель должна быть постоянно прикреплена к стене.

Крепежные средства для крепления к стене не прилагаются, для разных материалов стен требуются различные крепления. Используйте крепежные средства, подходящие для материала стен в Вашем доме. Если вы не уверены, какой тип крепления подходит к данному материалу, обратитесь в специализированный магазин.

2. Опоры вставляются с натягом, необходимо приложить усилие.

ПРАВИЛА ЭКСПЛУАТАЦИИ И УХОДА ЗА МЕБЕЛЬЮ

1. Мебель, перевозимая при температуре ниже 0°С, охлаждается и при установке в помещении "запотекает", поэтому ее следует немедленно протереть чистой, сухой, мягкой тканью.
2. Мебель предназначена для эксплуатации в помещениях с температурой воздуха +10+28°С и относительной влажностью 50-70%. Не рекомендуется ставить мебель близко к источникам тепла, а также к сырым и холодным стенам. Ее следует беречь от прямого попадания солнечных лучей.
3. На поверхности деталей не следует ставить горячие и влажные предметы. Нежелательно попадание кислот, щелочей и растворителей (спирт, бензин, ацетон).
4. Поверхности следует оберегать от механических повреждений, ударов и царапин, поскольку восстановить поверхность невозможно.
5. Поверхности мебели следует чистить специальным составом, который можно приобрести в магазине.
6. Зеркала и стекла рекомендуется чистить любыми средствами, предназначенными для этих целей.
7. Для предотвращения повреждения полового покрытия при перемещении мебели следует использовать подстилочный материал (картон, плотная ткань и т.п.)

ПОРЯДОК ПРЕДЪЯВЛЕНИЯ ПРЕТЕНЗИЙ НА КАЧЕСТВО МЕБЕЛИ

Претензии по некомплектности и производственным дефектам в течение гарантийного срока должны направляться покупателем непосредственно в магазин, где приобретена мебель, с обязательным приложением товарного чека и упаковочных ярлыков.

По дефектам, появившимся из-за несоблюдения покупателем правил эксплуатации и ухода за мебелью, претензии не принимаются.

К СВЕДЕНИЮ ПОКУПАТЕЛЯ

Предприятие оставляет за собой право вносить изменения в конструктивные элементы мебели на основе внедрения передовой технологии, улучшающие качество выпускаемой продукции.

При обнаружении производственных дефектов ссылайтесь на номер набора мебели, номер ОТК, приложите гарантийный талон и упаковочные ярлыки.

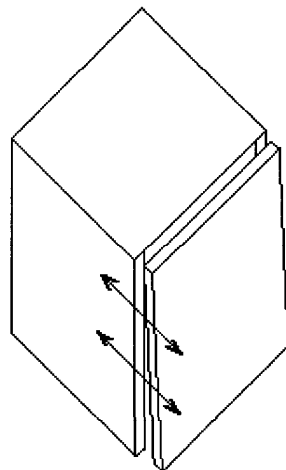
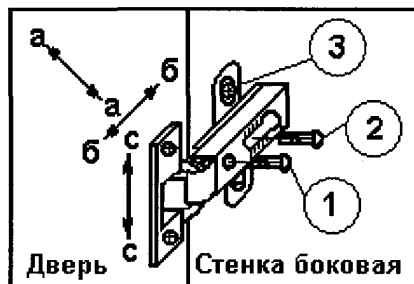
ПРАВИЛА по регулировке петли четырехшарнирной, используемой при навеске дверей

Если при монтаже дверей допущена неточность в их положении (большие зазоры между боковой стенкой и дверью; перекос дверей и т.п.), то необходимо произвести регулировку петель.

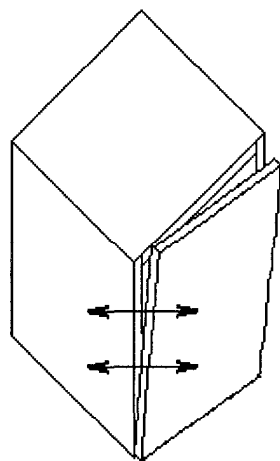
Регулирование осуществляется с помощью винтов поз.1,2,3, в трех направлениях, указанных стрелками а-а, б-б и с-с.

ПОРЯДОК РЕГУЛИРОВАНИЯ:

1. Ослабить винт поз.2. Это даст возможность перемещения двери по стрелке б-б.
2. Установочным винтом, поз.1 дверь перемещается по стрелке а-а.
3. После установки двери в нужном положении винт поз.2 затягивается до отказа.
4. Ослабить винт поз.3. Это даст возможность перемещения двери по стрелке с-с.

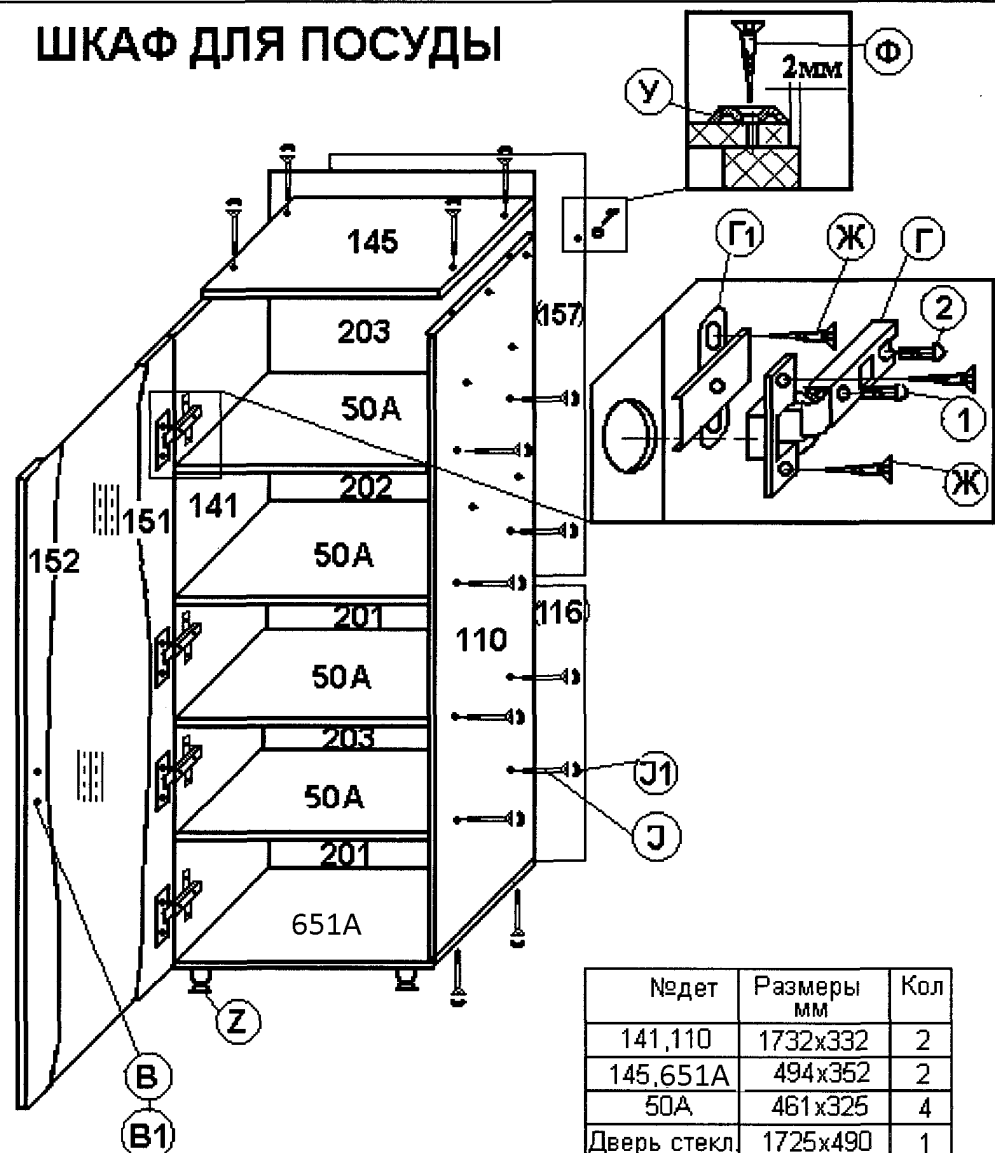


Нижняя часть двери отстает



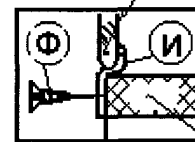
Дверь наклонена вниз

ШКАФ ДЛЯ ПОСУДЫ

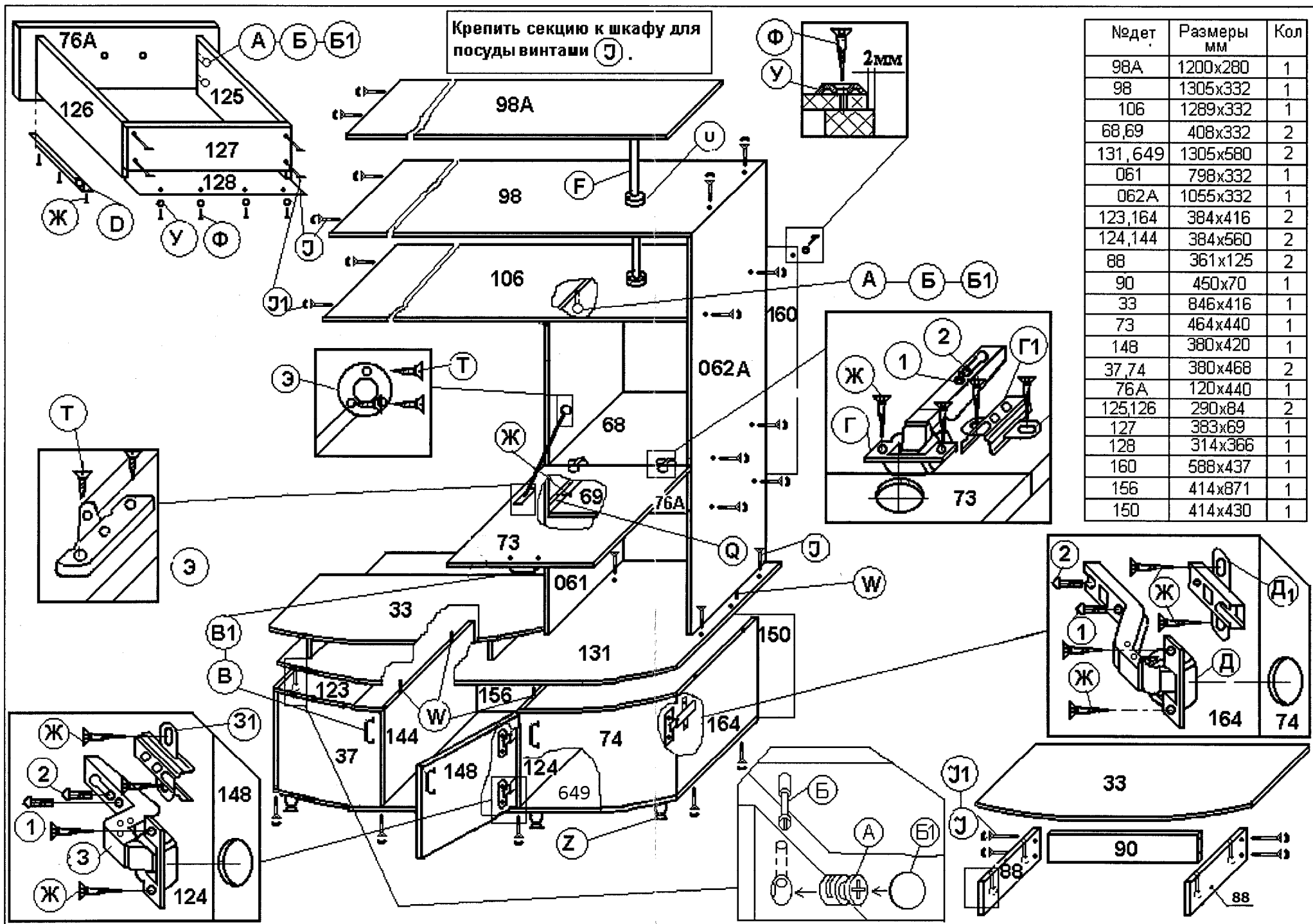


**Крепление зеркодержателя
Зеркало (компл. №16)**

№дет	Размеры мм	Кол
141,110	1732x332	2
145,651А	494x352	2
50А	461x325	4
Дверь стекл.	1725x490	1
157	1055x490	1
116	705x490	1
Зеркало 201	300x457	2
Зеркало 202	327x457	1
Зеркало 203	355x457	2


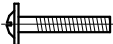
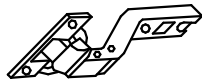

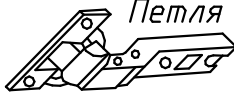
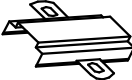


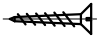

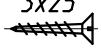

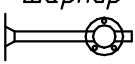
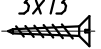
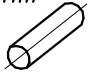

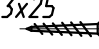
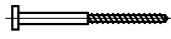
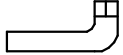

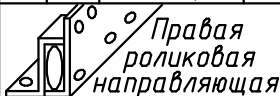
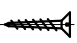


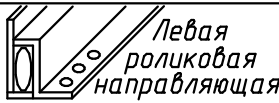



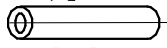

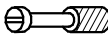

гориз. деталь



№дет	Размеры мм	Кол
98A	1200x280	1
98	1305x332	1
106	1289x332	1
68,69	408x332	2
131,649	1305x580	2
061	798x332	1
062A	1055x332	1
123,164	384x416	2
124,144	384x560	2
88	361x125	2
90	450x70	1
33	846x416	1
73	464x440	1
148	380x420	1
37,74	380x468	2
76A	120x440	1
125,126	290x84	2
127	383x69	1
128	314x366	1
160	588x437	1
156	414x871	1
150	414x430	1

Фурнитура

Комплект №3	Ручка		Винт					
			 M4x22					
	В	6	В1	12				
Комплект №4	Петля		Планка		Петля		Планка	
								
	З	2	З1	2	Д	4	Д1	4
	Петля		Планка		Шуруп 4x13			
								
	Г	6	Г1	6	Ж	48		
Комплект №10	Шайба	Шуруп 3x25	Шайба					
								
	Х	3	Ф	45	У	42		
Комплект №13	Шарнир секретерный		Шуруп 3x13					
								
	Э	1	Т	5				
Комплект №14	Шкант							
								
	W	4						
Комплект №16	Зеркалодержатель		Шуруп 3x25					
								
	И	20	Ф	20				
Комплект №19	Винт КОН7x50	Ключ	Заглушка					
								
	У	61	1	У1	58			
Комплект №25А	Правая роликовая направляющая		4x13					
								
	Д	1	Л=300	Ж	4			

Комплект №25Б	Левая роликовая направляющая		4x13			
						
	Д	1	Л=300	Ж	4	
Комплект №26	Опора регулируемая					
						
	З	10				
Комплект №31	Фиксирующее кольцо		Труба			
						
	U	4	F	2		
Комплект №45	Эксцентрик	Дюбель	Заглушка			
						
	А	12	Б	12	Б1	12