

ГАРАНТИЙНЫЙ ТАЛОН

Заполняется магазином, где приобретено изделие

(Наименование изделия)

Дата выпуска _____

Дата продажи _____

Владелец изделия _____

(Фамилия, Имя, Отчество)

Адрес _____

Установлен дефект _____

Исправил мастер _____

(подпись)

" ____ " _____ 201 ____ г.

ГАРАНТИИ

24 месяца со дня приобретения по предъявлению гарантийного талона по обнаруженным дефектам. За механические повреждения, потертости, сколы фабрика ответственности не несет. Наш адрес: РОССИЯ, 427628, Удмуртская республика, г.Глазов, ул. Сибирская, 42. тел. 2-58-38

Бесплатный звонок по России: 8-800-100-2600

линия отреза

ПАСПОРТ

1. Дата выпуска _____

2. Отметка магазина о продаже _____

3. Штамп магазина _____

4. " ____ " _____ 201 ____ г.

Пункты 2,3,4 заполняются в магазине при покупке мебели.

Сертификат _____

глазов®
www.glazovmebel.ru

РОССИЯ

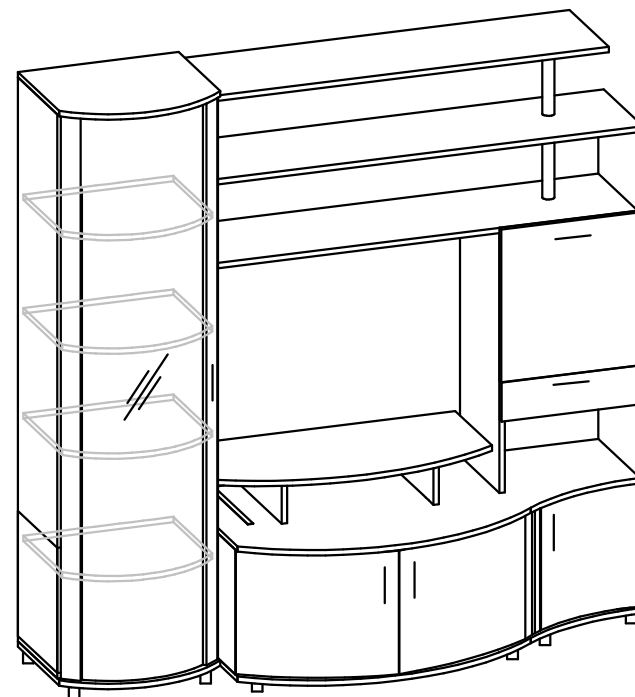
ООО "Глазовская мебельная фабрика"

Удмуртская Республика, г.Глазов

ул. Сибирская, 42



Шкаф многоцелевого назначения



(набор "Элегия-13")

Габаритные размеры в мм

1799x658x1815

ИНСТРУКЦИЯ ПО СБОРКЕ

Уважаемый покупатель, обращаем Ваше внимание на то, что внешний вид изделия во многом зависит от качества сборки.

ПОДГОТОВКА К СБОРКЕ

1. Распаковать упаковки (при этом сохранить упаковочные ярлыки).
2. Ознакомиться с данной инструкцией по сборке.
3. Подготовить инструмент: молоток, набор отверток, рулетку.
4. Подготовить место для сборки.
5. Прямоугольность собранных каркасов проверять рулеткой по диагонали.

Примечание:

1. Отверстия на задних стенках накалывать и крепить на шурупы (комплект №10) с шагом 200мм.

Внимание!

1. Опоры вставляются с натягом, необходимо приложить усилие.

ПРАВИЛА ЭКСПЛУАТАЦИИ И УХОДА ЗА МЕБЕЛЬЮ

1. Мебель, перевозимая при температуре ниже 0°С, охлаждается и при установке в помещении "запотекает", поэтому ее следует немедленно протереть чистой, сухой, мягкой тканью.
2. Мебель предназначена для эксплуатации в помещениях с температурой воздуха +10+28°С и относительной влажностью 50-70%. Не рекомендуется ставить мебель близко к источникам тепла, а также к сырым и холодным стенам. Ее следует беречь от прямого попадания солнечных лучей.
3. На поверхности деталей не следует ставить горячие и влажные предметы. Нежелательно попадание кислот, щелочей и растворителей (спирт, бензин, ацетон).
4. Поверхности следует оберегать от механических повреждений, ударов и царапин, поскольку восстановить поверхность невозможно.
5. Поверхности мебели следует чистить специальным составом, который можно приобрести в магазине.
6. Зеркала и стекла рекомендуется чистить любыми средствами, предназначенными для этих целей.
7. Для предотвращения повреждения полового покрытия при перемещении мебели следует использовать подстилочный материал (картон, плотная ткань и т.п.)

ПОРЯДОК ПРЕДЪЯВЛЕНИЯ ПРЕТЕНЗИЙ НА КАЧЕСТВО МЕБЕЛИ

Претензии по некомплектности и производственным дефектам в течение гарантийного срока должны направляться покупателем непосредственно в магазин, где приобретена мебель, с обязательным приложением товарного чека и упаковочных ярлыков.

По дефектам, появившимся из-за несоблюдения покупателем правил эксплуатации и ухода за мебелью, претензии не принимаются.

К СВЕДЕНИЮ ПОКУПАТЕЛЯ

Предприятие оставляет за собой право вносить изменения в конструктивные элементы мебели на основе внедрения передовой технологии, улучшающие качество выпускаемой продукции.

При обнаружении производственных дефектов ссылайтесь на номер набора мебели, номер ОТК, приложите гарантийный талон и упаковочные ярлыки.

ПРАВИЛА

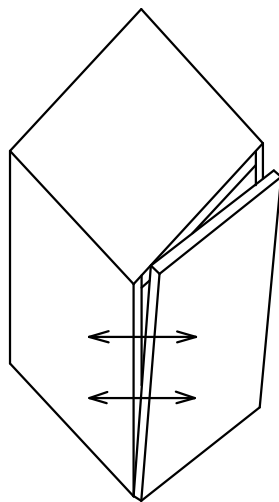
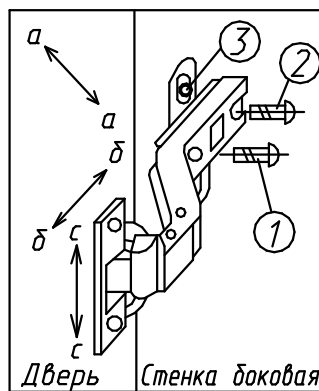
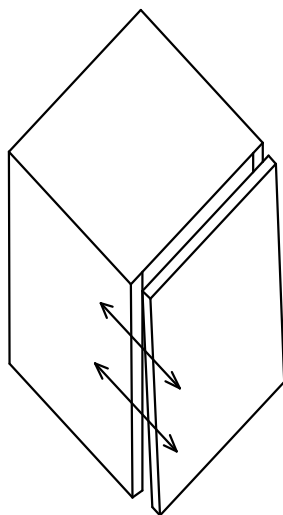
по регулировке петли четырехшарнирной, используемой при навеске дверей

Если при монтаже дверей допущена неточность в их положении (большие зазоры между боковой стенкой и дверью; перекос дверей и т.п.), то необходимо произвести регулировку петель.

Регулирование осуществляется с помощью винтов поз.1,2,3. в трех направлениях, указанных стрелками а-а, б-б, с-с.

ПОРЯДОК РЕГУЛИРОВАНИЯ:

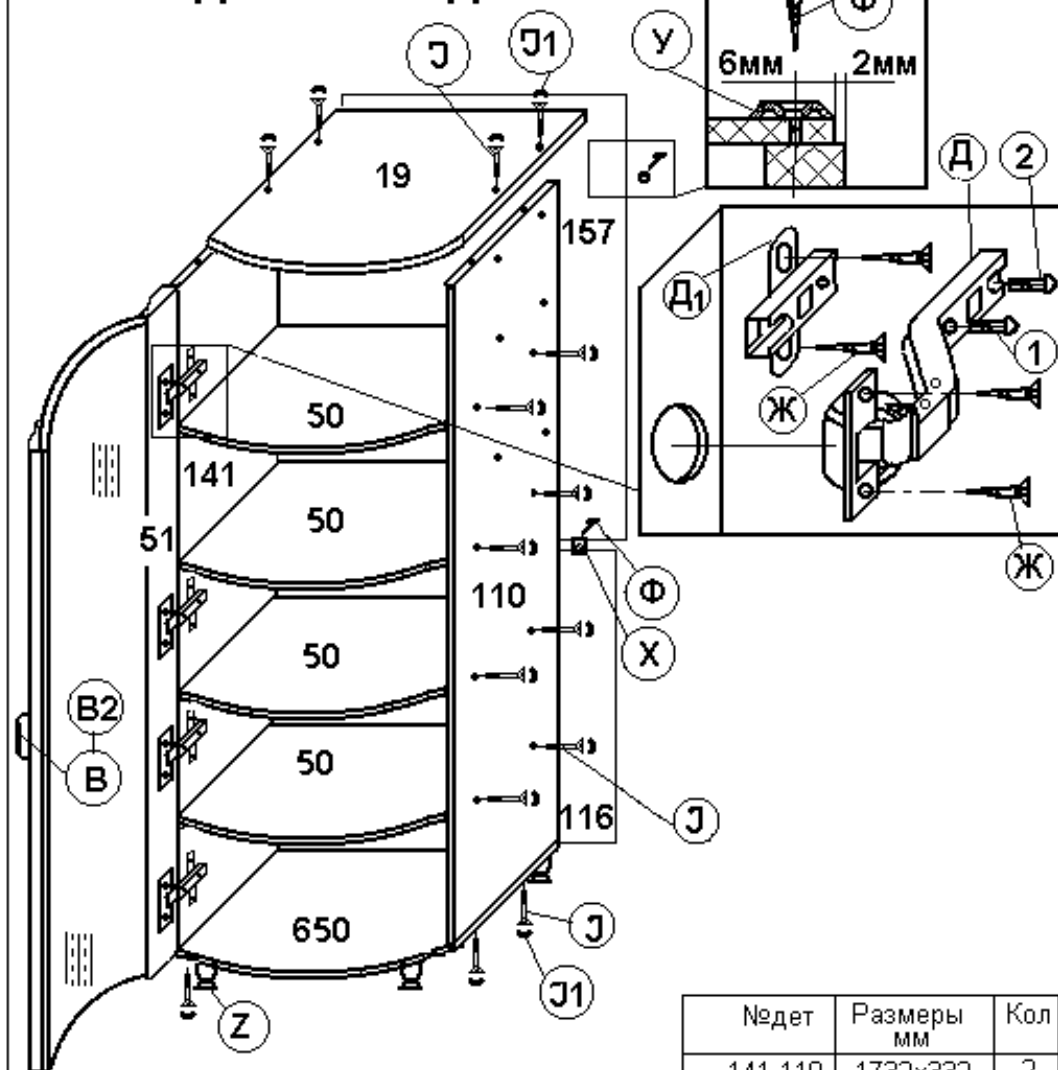
1. Ослабить винт поз.2. Это даст возможность перемещения двери по стрелке б-б.
2. Установочным винтом, поз.1 дверь перемещается по стрелке а-а
3. После установки двери в нужном положении винт поз.2 затягивается до отказа.
4. Ослабить винт поз.3. Это даст возможность перемещения двери по стрелке с-с.



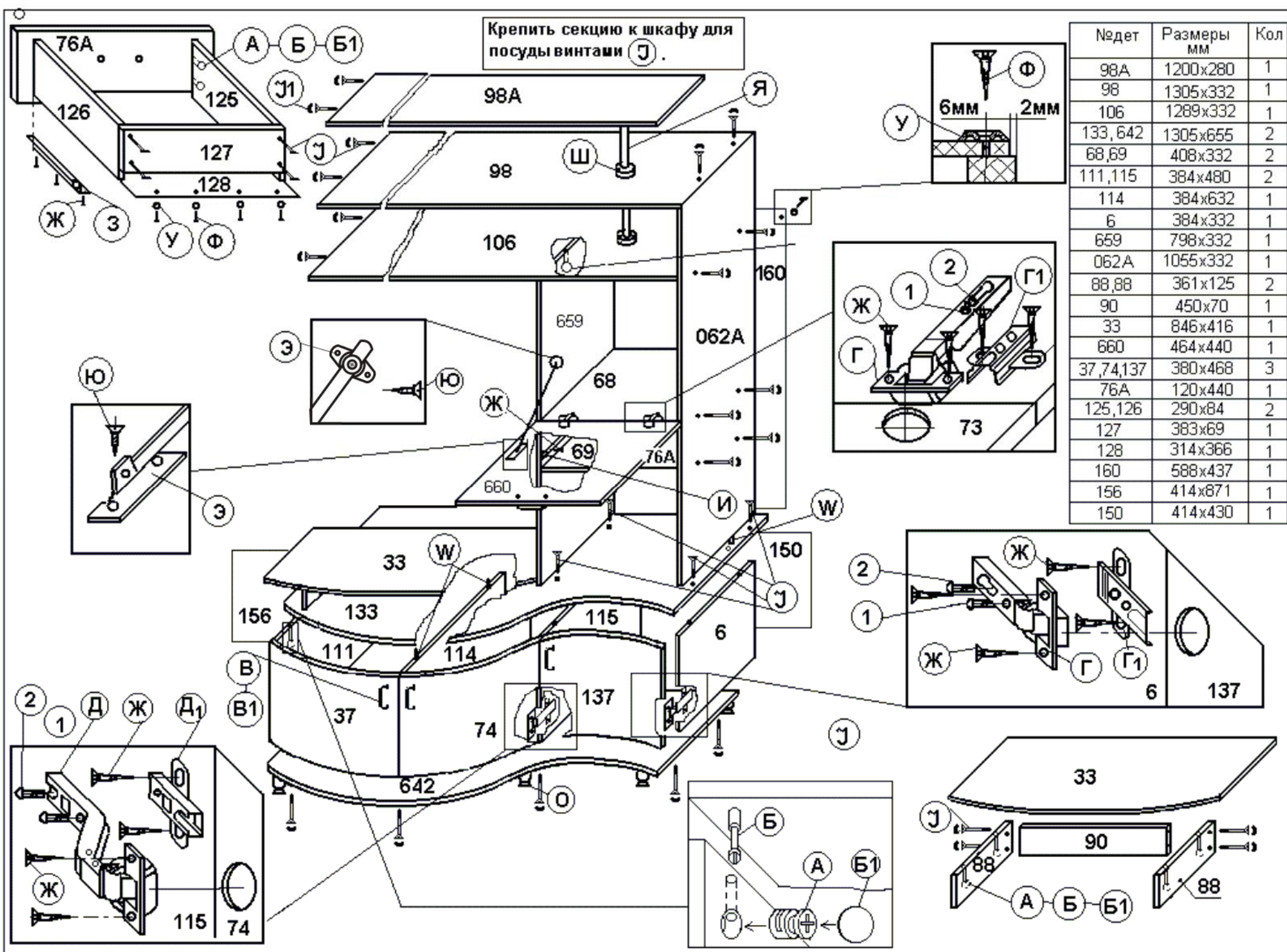
Нижняя часть двери отстает

Дверь наклонена вниз

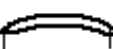
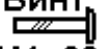

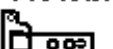



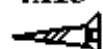

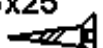

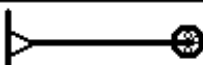
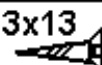
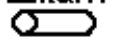

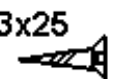
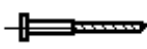
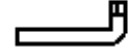

ШКАФ ДЛЯ ПОСУДЫ

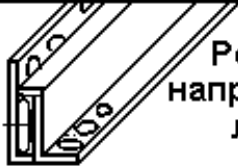
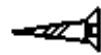

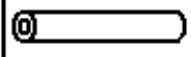
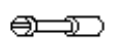


№дет	Размеры мм	Кол
141,110	1732x332	2
19	494x447	1
50	461x426	4
Дверь гнут.	1725x486	1
650	494x447	1
157	1055x490	1
116	705x490	1
201	300x457	2
202	327x457	1
203	355x457	2

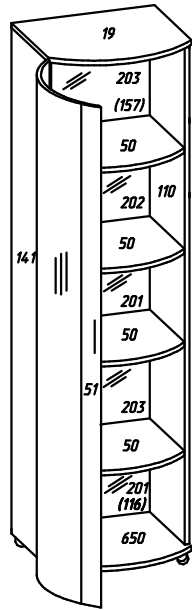


ФУРНИТУРА

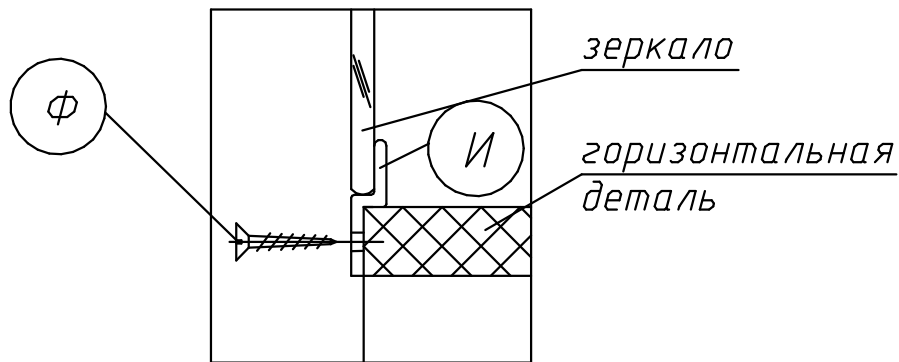
Комплект №3	Ручка	Винт M4x22	Винт M4x24		
					
	В 6	В1 10	В2 2		
Комплект №4	Петля	Планка	Петля	Планка	4x13
					
	Г 4 3.12-К	Г1 4	Д 8 Н620В02	Д1 8	Ж 48
Комплект №10	Шайба	3x25	Шайба		
					
	У 56	Ф 61	Х 5		
Комплект №13	Шарнир секретерный			3x13	
					
	Э 1			Ю 5	
Комплект №14	Шкант 8x30				
					
	W 3				
Комплект №16	Зеркалодержатель		3x25		
					
	И 20	Ф 20			
Комплект №19	Винт КОН7x50	Ключ	Заглушка		
					
	У 62	1	У1 58		

Комплект №25А	Роликовая направляющая правая		4x13
			
	3 1	L=300	Ж 4
Комплект №25Б	Роликовая направляющая левая		4x13
			
	И 1	L=300	Ж 4
Комплект №26	Опора регулируемая		
			
	Z 10		
Комплект №31	Фиксирующее кольцо	Труба	
			
	Ш 4	Я 2	
Комплект №45	Эксцентрик	Дюбель	Заглушка
			
	А 12	Б 12	Б1 12

Крепление зеркал №201,202,203



Крепление зеркалодержателя (комплект №16)



ПРАВИЛА

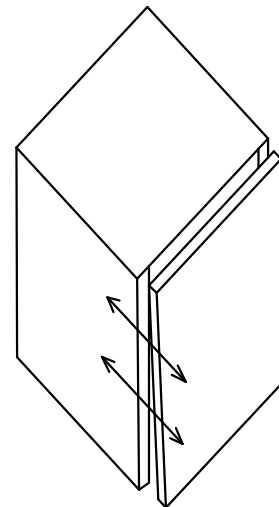
по регулировке петли четырехшарнирной, используемой при навеске дверей

Если при монтаже дверей допущена неточность в их положении (большие зазоры между боковой стенкой и дверью; перекос дверей и т.п.), то необходимо произвести регулировку петель.

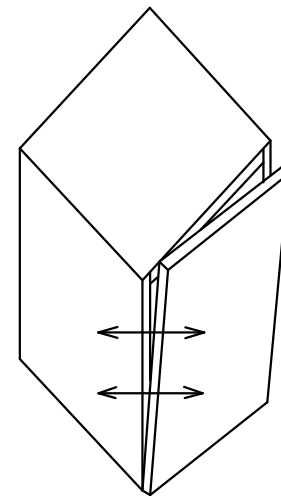
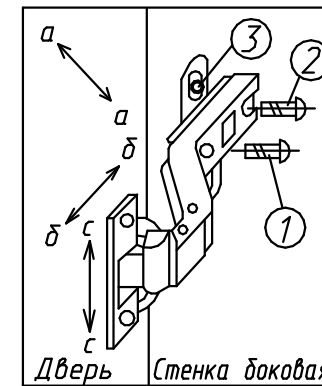
Регулирование осуществляется с помощью винтов поз.1,2,3. в трех направлениях, указанных стрелками а-а, б-б, с-с.

ПОРЯДОК РЕГУЛИРОВАНИЯ:

1. Ослабить винт поз.2. Это даст возможность перемещения двери по стрелке б-б.
2. Установочным винтом, поз.1 дверь перемещается по стрелке а-а
3. После установки двери в нужном положении винт поз.2 затягивается до отказа.
4. Ослабить винт поз.3. Это даст возможность перемещения двери по стрелке с-с.



Нижняя часть двери отстает



Дверь наклонена вниз