

ГАРАНТИЙНЫЙ ТАЛОН

Заполняется магазином, где приобретено изделие

(Наименование изделия)

Дата выпуска _____

Дата продажи _____

Владелец изделия _____

(Фамилия, Имя, Отчество)

Адрес _____

Установлен дефект _____

Исправил мастер _____

(подпись)

" ____ " _____ 200__ г.

ГАРАНТИИ

24 месяца со дня приобретения по предъявлению гарантийного талона по обнаруженным дефектам. За механические повреждения, потертости, сколы фабрика ответственности не несет.
Наш адрес: РОССИЯ, 427628, Удмуртская республика, г.Глазов, ул. Сибирская, 42. тел. 4-58-38

линия отреза

ПАСПОРТ

1. Дата выпуска _____

2. Отметка магазина о продаже _____

3. Штамп магазина _____

4. " ____ " _____ 200__ г.

Пункты 2,3,4 заполняются в магазине при покупке мебели.

Сертификат _____

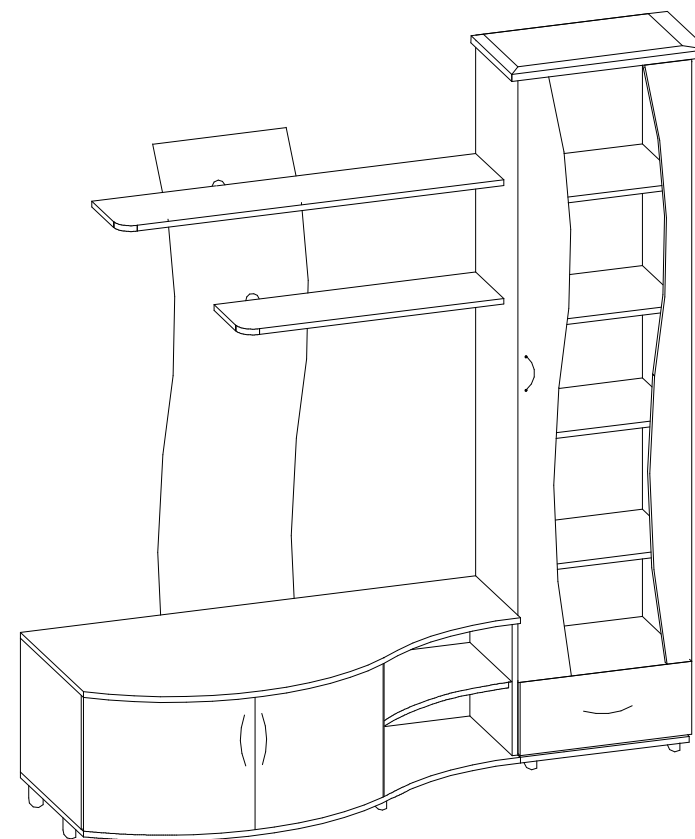
глазов®
www.glazovmebel.ru

РОССИЯ

ПАО "Глазовская мебельная фабрика"
Удмуртская Республика, г.Глазов
ул. Сибирская, 42



Шкаф многоцелевого назначения



(набор "Элегия-12")

Габаритные размеры в мм
1829x658x2037

ИНСТРУКЦИЯ ПО СБОРКЕ

Уважаемый покупатель, обращаем Ваше внимание на то, что внешний вид изделия во многом зависит от качества сборки.

ПОДГОТОВКА К СБОРКЕ

1. Распаковать упаковки (при этом сохранить упаковочные ярлыки).
2. Ознакомиться с данной инструкцией по сборке.
3. Подготовить инструмент: молоток, набор отверток, рулетку.
4. Подготовить место для сборки.
5. Прямоугольность собранных каркасов проверять рулеткой по диагонали.
6. Отверстия на задних стенках накальвать и крепить на шурупы (комплект №10) с шагом 200мм.

Порядок сборки

1. Произвести сборку шкафа для посуды с тумбой. Установить на место установки, оставить проход между стеной и изделием для сборщиков.
2. Закрепить декоративную панель №22 к столешнице тумбы винтами 7x50 (компл.№19), предварительно установить на панели декоративные полкодержатели (компл.№40).
3. Приставить тумбу к шкафу для посуды. Установить в декоративные полкодержатели полки №20, 21, и закрепить винтами 7x50 к панели №22.
4. Установить набор на место установки. Изделия набора соединить между собой межсекционной стяжкой (компл. №12).
5. Полки №20, 21 закрепить к шкафу для посуды винтами 7x50 (компл.№19). Затянуть полки в полкодержателях винтом затяжным.

Внимание!

1. Опрокидывание мебели может привести к серьезным или смертельным телесным повреждениям. Для предотвращения опрокидывания мебель должна быть постоянно прикреплена к стене.

Крепежные средства для крепления к стене не прилагаются, для разных материалов стен требуются различные крепления. Используйте крепежные средства, подходящие для материала стен в Вашем доме. Если вы не уверены, какой тип крепления подходит к данному материалу, обратитесь в специализированный магазин.

2. Опоры вставляются с натягом, необходимо приложить усилие.

ПРАВИЛА ЭКСПЛУАТАЦИИ И УХОДА ЗА МЕБЕЛЬЮ

1. Мебель, перевозимая при температуре ниже 0°С, охлаждается и при установке в помещении "запотекает", поэтому ее следует немедленно протереть чистой, сухой, мягкой тканью.
2. Мебель предназначена для эксплуатации в помещениях с температурой воздуха +10+28°С и относительной влажностью 50-70%. Не рекомендуется ставить мебель близко к источникам тепла, а также к сырым и холодным стенам. Ее следует беречь от прямого попадания солнечных лучей.
3. На поверхности деталей не следует ставить горячие и влажные предметы. Нежелательно попадание кислот, щелочей и растворителей (спирт, бензин, ацетон).
4. Поверхности следует оберегать от механических повреждений, ударов и царапин, поскольку восстановить поверхность невозможно.
5. Поверхности мебели следует чистить специальным составом, который можно приобрести в магазине.
6. Зеркала и стекла рекомендуется чистить любыми средствами, предназначенными для этих целей.
7. Для предотвращения повреждения полового покрытия при перемещении мебели следует использовать подстилочный материал (картон, плотная ткань и т.п.)

ПОРЯДОК ПРЕДЪЯВЛЕНИЯ ПРЕТЕНЗИЙ НА КАЧЕСТВО МЕБЕЛИ

Претензии по некомплектности и производственным дефектам в течение гарантийного срока должны направляться покупателем непосредственно в магазин, где приобретена мебель, с обязательным приложением товарного чека и упаковочных ярлыков.

По дефектам, появившимся из-за несоблюдения покупателем правил эксплуатации и ухода за мебелью, претензии не принимаются.

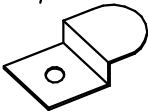
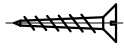
К СВЕДЕНИЮ ПОКУПАТЕЛЯ

Предприятие оставляет за собой право вносить изменения в конструктивные элементы мебели на основе внедрения передовой технологии, улучшающие качество выпускаемой продукции.

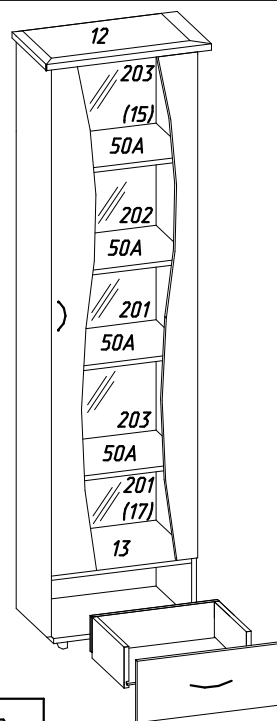
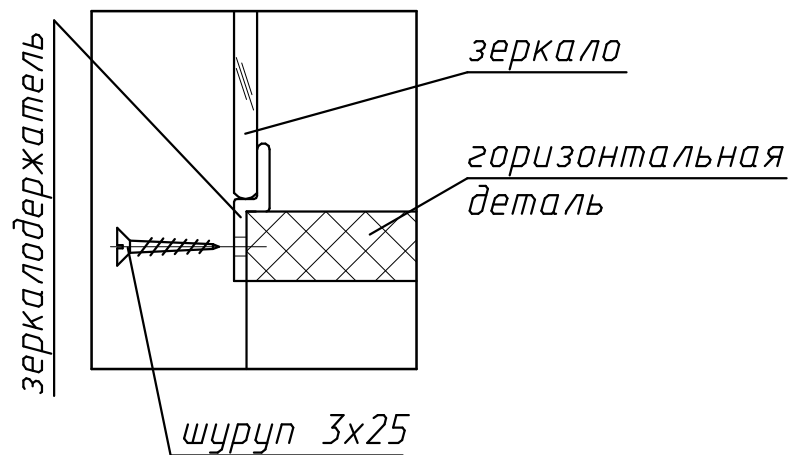
При обнаружении производственных дефектов ссылайтесь на номер набора мебели, номер ОТК, приложите гарантийный талон и упаковочные ярлыки.

Спецификация деталей (зеркал)

№дет	Длина	Ширина	Кол
201	300	457	2
202	327	457	1
203	355	457	2

Комплект №16	Зеркалодержатель	Шуруп 3x25
		
	20	20

Крепление
зеркалодержателя
(комплект №16)



ПРАВИЛА

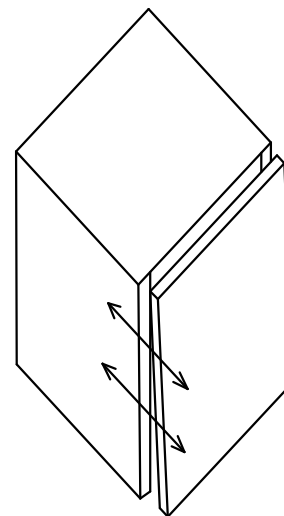
по регулировке петли четырехшарнирной, используемой при навеске дверей

Если при монтаже дверей допущена неточность в их положении (большие зазоры между боковой стенкой и дверью; перекос дверей и т.п.), то необходимо произвести регулировку петель.

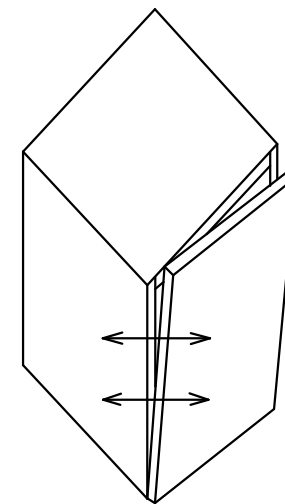
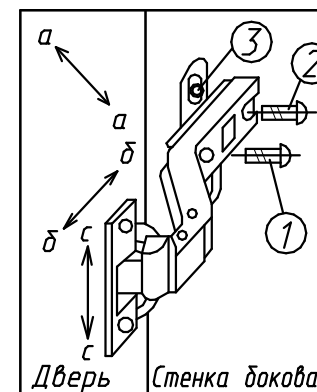
Регулирование осуществляется с помощью винтов поз.1,2,3. в трех направлениях, указанных стрелками а-а, б-б, с-с.

ПОРЯДОК РЕГУЛИРОВАНИЯ:

1. Ослабить винт поз.2. Это даст возможность перемещения двери по стрелке б-б.
2. Установочным винтом, поз.1 дверь перемещается по стрелке а-а
3. После установки двери в нужном положении винт поз.2 затягивается до отказа.
4. Ослабить винт поз.3. Это даст возможность перемещения двери по стрелке с-с.



Нижняя часть двери отстает



Дверь наклонена вниз

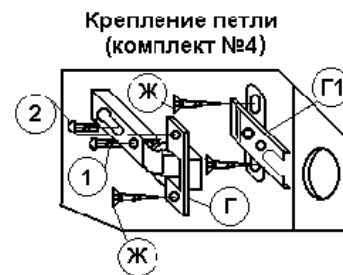
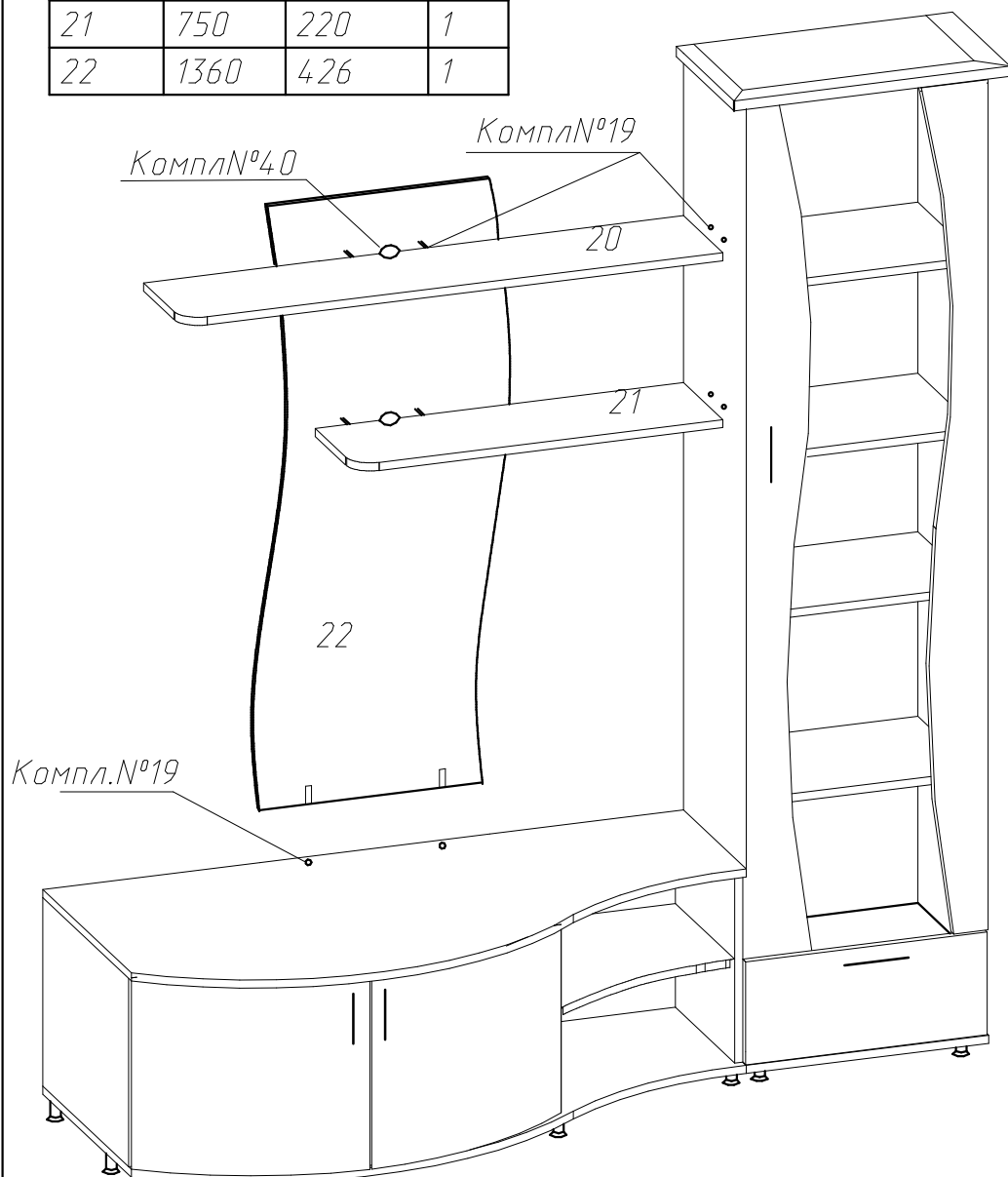
ФУРНИТУРА

Комплект №3	Ручка		Винт M4x22	Шайба					
	В	4	А	А3 8					
Комплект №4	Петля	Планка	Петля	Планка	4x13				
	Г	4	Г1	4	Д	4	Д1	4	Ж
Комплект №8	Полкодержатель		Комплект №14	Шкант					
	Б	4	Б1	4					
Комплект №10	Шайба	3x25	Шайба						
	У	40	Л	44	П	4			
Комплект №19	Винт КОH7x50		Ключ	Заглушка					
	Н	50	1	М1 50					
Комплект №12	Стяжка межсекционная								
	Р	1							
Комплект №25А	Роликовая направляющая правая			4x13					
	З	1	Л=300	Ж	6				
Комплект №25Б	Роликовая направляющая левая			4x13					
	И	1	Л=300	Ж	6				

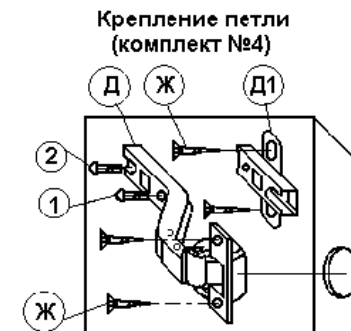
Комплект №26	Опора регулируемая				
	Z 10				
Комплект №37	3x20				
	К 6				
Комплект №40	Регулируемый полкодержатель		4x20		
	С	2	Т	4	
Комплект №45	Эксцентрик	Дюбель	Заглушка		
	Ф	8	Х	8	Ч

Крепление декоративных панелей и полок

№дет	Длина	Ширина	Кол
20	1100	220	1
21	750	220	1
22	1360	426	1



Крепление петли (комплект №4)



Крепление петли (комплект №4)

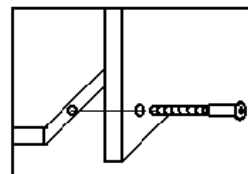


Крепление полкодержателя (комплект №8)

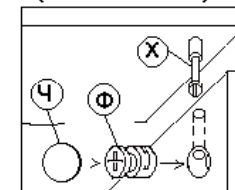


Крепление задней стенки (комплект №10)

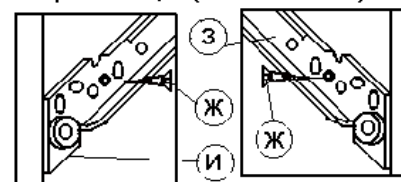
Крепление винта саморезного (комплект №19)



Крепление стяжки эксцентриковой (комплект №45)



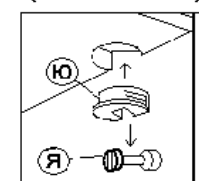
Крепление роликовой направляющей (комплект №25)



Крепление регулируемого полкодержателя (комплект №40)

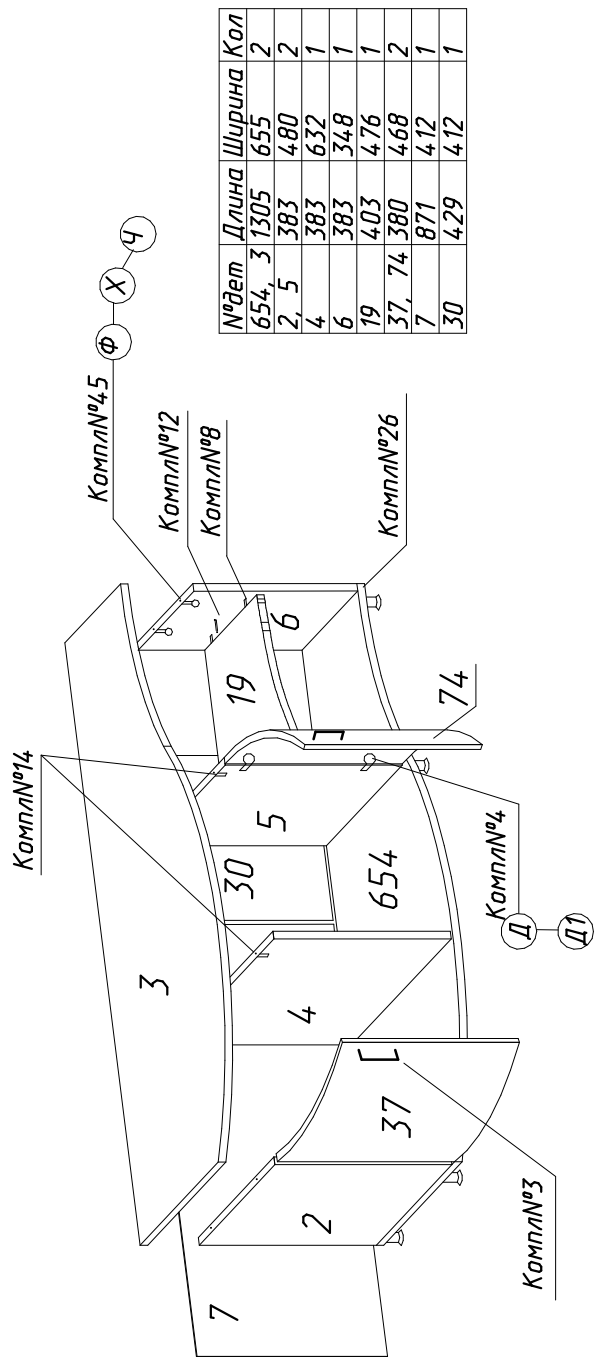


Крепление стяжки эксцентриковой (комплект №45)



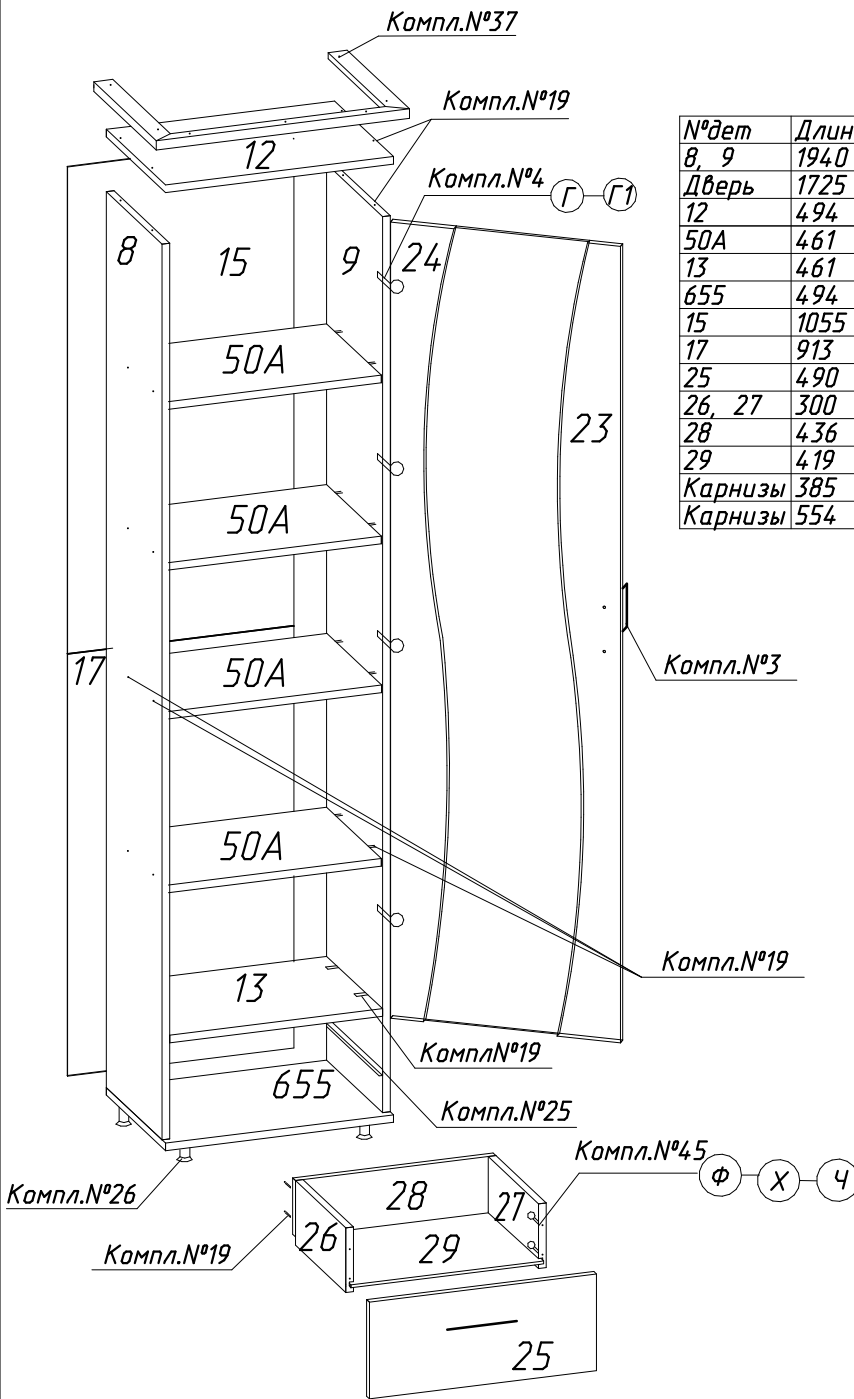
Регулируемые полкодержатели устанавливаются в пазы полок, использование крепежных элементов не обязательно.

Тумба многоцелевого назначения



№дет	Длина	Ширина	Кол
654	31305	655	2
2, 5	383	480	2
4	383	632	1
6	383	348	1
19	403	476	1
37, 74	380	468	2
7	871	412	1
30	429	412	1

Шкаф для посуды



№дет	Длина	Ширина	Кол
8, 9	1940	332	2
Дверь	1725	490	1
12	494	352	1
50A	461	325	4
13	461	332	1
655	494	352	1
15	1055	490	1
17	913	490	1
25	490	204	1
26, 27	300	140	2
28	436	122	1
29	419	324	1
Карнизы	385	50	2
Карнизы	554	50	1