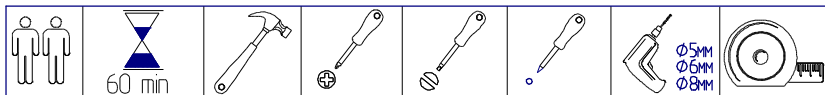
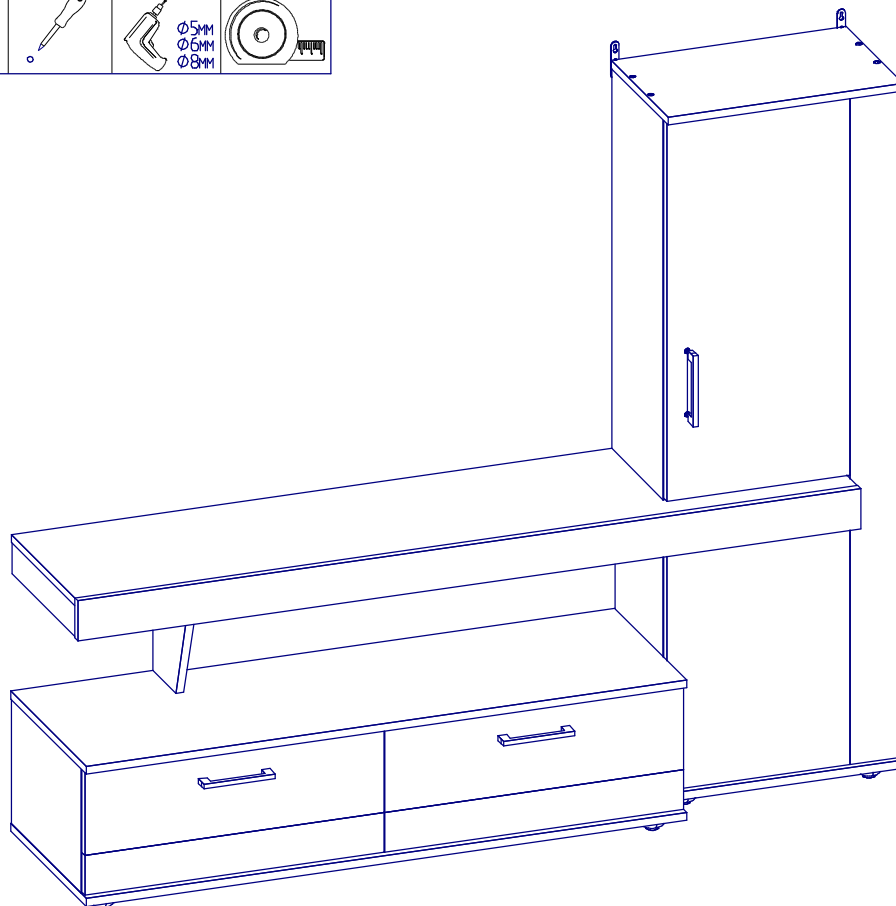


Модульная серия корпусной мебели "Maiolica"
Maiolica 2 (гостиная) Шкаф МЦН



№дет.	Размер	Кол-во
21	1194x279	1
49	1378x231	2
92	1565x80	1
51,52	64x337	2
85	1563x337	1
46	497x366	1
47	762x366	1
9,10	251x370	4
8	300x220	1
87	901x300	1
90	767x272	1
91	567x272	1
48	1346x100	1
42	1350x272	1
45	436x272	2
43,44	470x299	2
88,3	1200x397	2
22	597x247	2
28	526x322	2
24,25	300x172	4
27	542x157	2



Комплект №3		M4x22 	A 3	B 6		
Комплект №4			C 3	Q 3	E 12	
Комплект №10	16x25 		J 50			
Комплект №12		Стяжка межсекц.	N 2			
Комплект №14	8x30 	8x50 	O 2	P 5		
Комплект №19	конгх50 	S-4 	R 31		1	
Комплект №20		4x16 	T 2	U 4		

Комплект №25		2 конгол L=300 	V	W 28	
Комплект №26	Опора регулируемая 		F 9		
Комплект №45			G 37	H 37	L 35
			G 8	K 4	L 8
Компл.№69	6 S 				
Компл.№72	M 	1 L=1349мм			

Габаритные размеры в мм,
1670x400x1409
ИНСТРУКЦИЯ ПО СБОРКЕ

Уважаемый покупатель, обращаем Ваше внимание на то, что внешний вид изделия во многом зависит от качества сборки.

ПОДГОТОВКА К СБОРКЕ

1. Распаковать упаковки (при этом сохранить упаковочные ярлыки).
2. Проверить комплектность фурнитуры.
3. Ознакомиться с данной инструкцией по сборке.
4. Подготовить инструмент: молоток, набор отверток, рулетку, сверло диаметром 4мм, 6 мм, 8 мм,
5. Подготовить место для сборки, определить место установки Шкафа
6. Прямоугольность собранных каркасов проверять рулеткой по диагонали.

ПРИМЕЧАНИЕ

1. Заглушки на фурнитуру устанавливать после полной сборки изделия.
2. Шкаф можно собирать в двух исполнениях (см. стр. 3 и стр. 12).
3. Заднюю стенку крепить гвоздями компл.№10 с шагом 200мм.
4. Шкантовые соединения промазать клеем ПВА.
Клей не входит в комплектацию изделия.
5. Дет.№10 и 19 соединить между собой межсекционной стяжкой стяжкой компл.№12 просверлить под нее отверстие диаметром 6мм после установки комплекта корпусной мебели на запланированное место и крепления к стене.

Внимание!

Опрокидывание мебели может привести к серьезным или смертельным телесным повреждениям. Для предотвращения опрокидывания мебель должна быть постоянно прикреплена к стене с помощью компл. №20 (шаг 12).

Крепежные средства для крепления к стене не прилагаются.

Для разных материалов стен требуются различные крепления.

Используйте крепежные средства, подходящие для материала стен в Вашем доме.

Если вы не уверены, какой тип крепления подходит к данному материалу, обратитесь в специализированный магазин.

Деталь №90

Исполнение 1

Деталь уложена отверстиями вверх

Отверстия №1 изображенные на рис.1 в исполнении 1 не используются

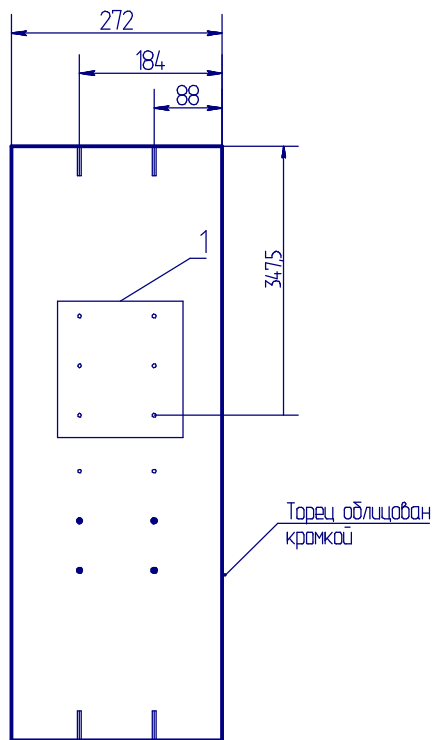


Рис.1

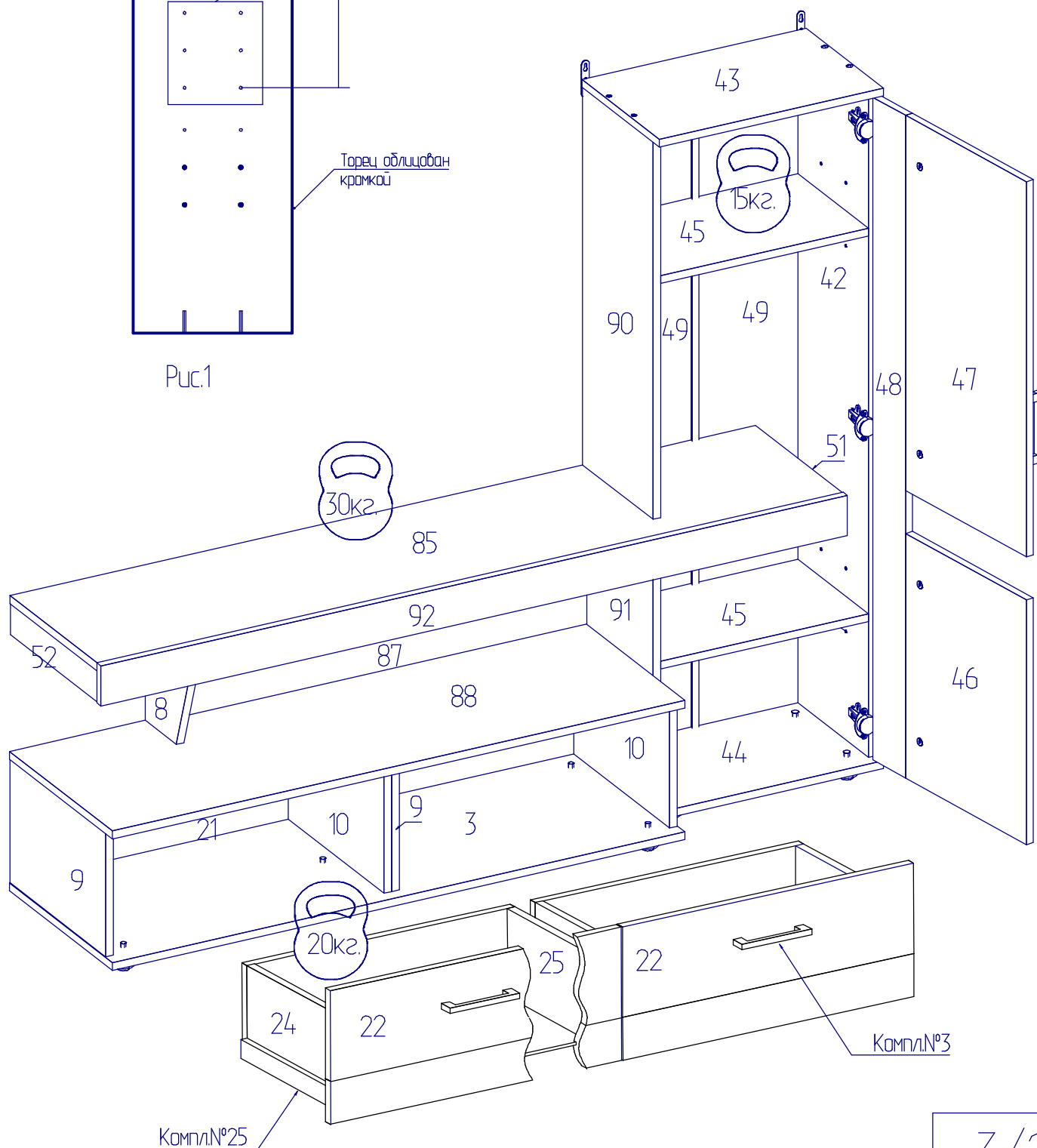


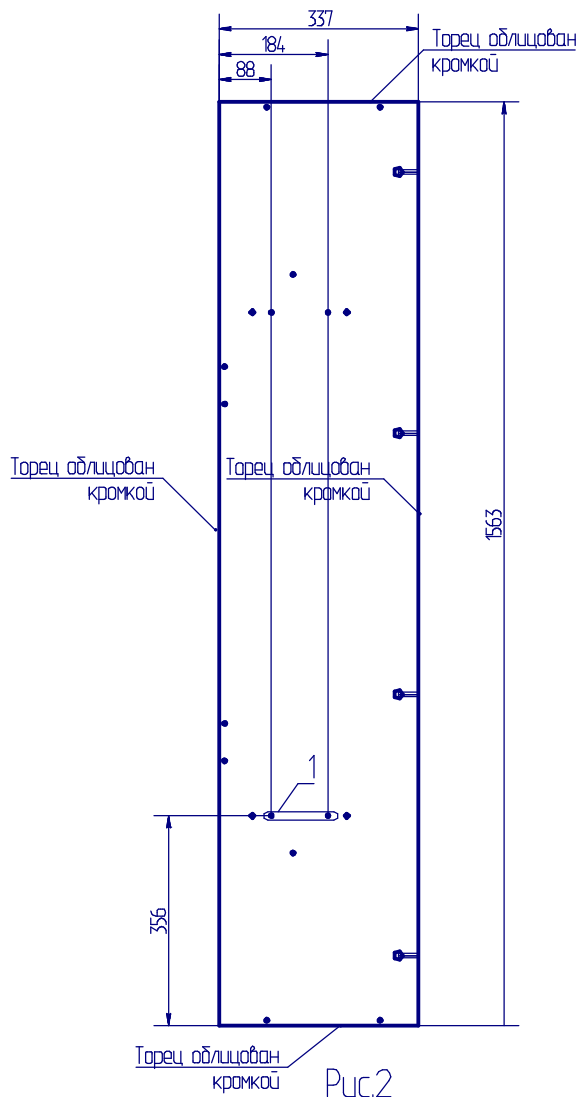
Схема расположения отверстий на деталях, которые необходимо досверлить* самостоятельно.

Исполнение 1

Деталь №85

Деталь уложена отверстиями вверх

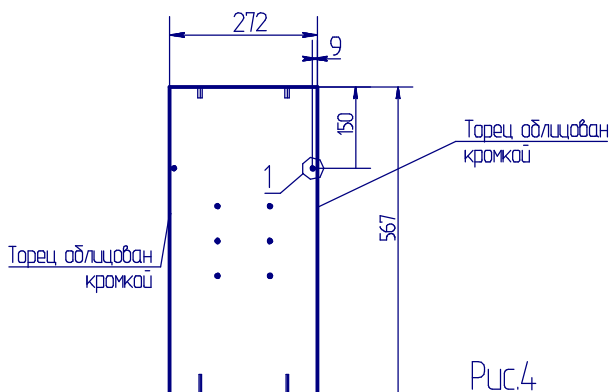
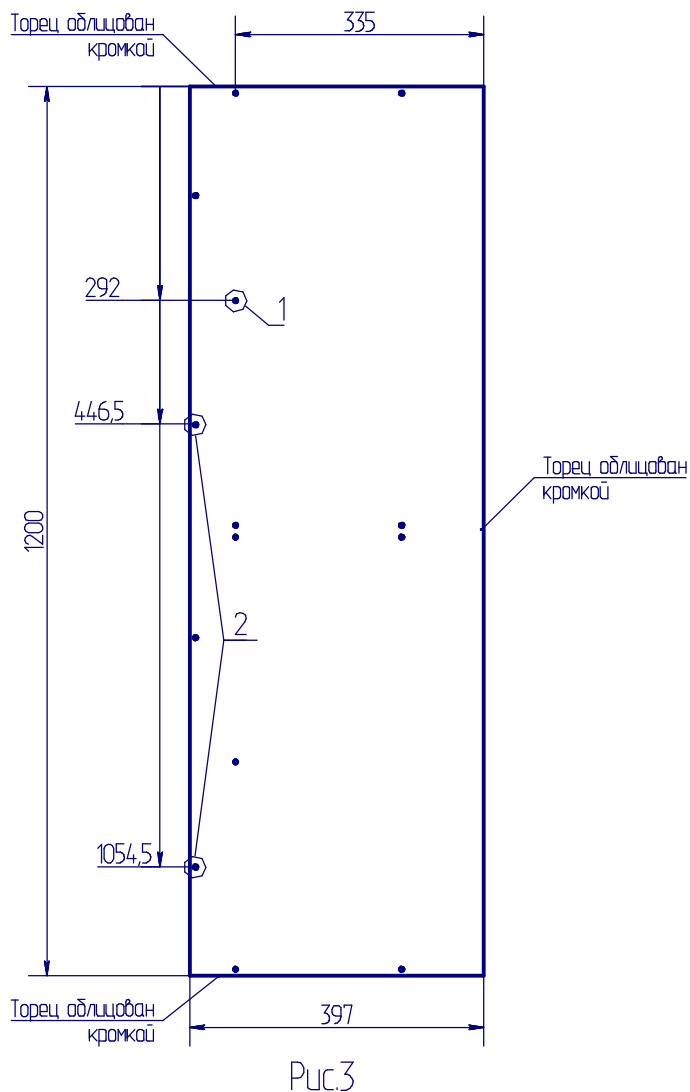
Отверстия №1 изображенные на рис.2 необходимо досверлить насквозь сверлом $\Phi 8$ мм.



Деталь №88

Деталь уложена отверстиями вверх

Отверстия №1,2, изображенные на рис.3 необходимо досверлить насквозь сверлом $\Phi 8$ мм.



Деталь №91

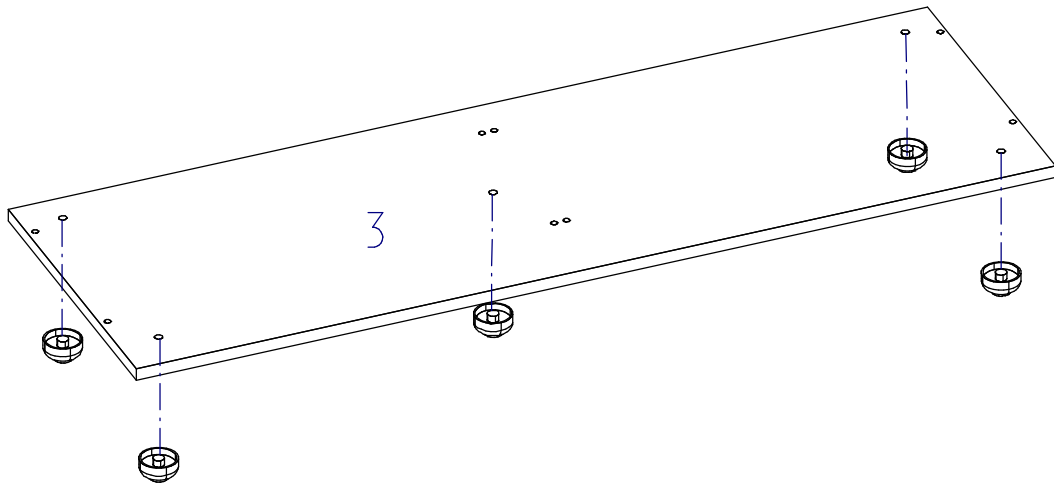
Деталь уложена отверстиями вверх

Отверстия №1 изображенные на рис.4 необходимо досверлить насквозь сверлом $\Phi 8$ мм.

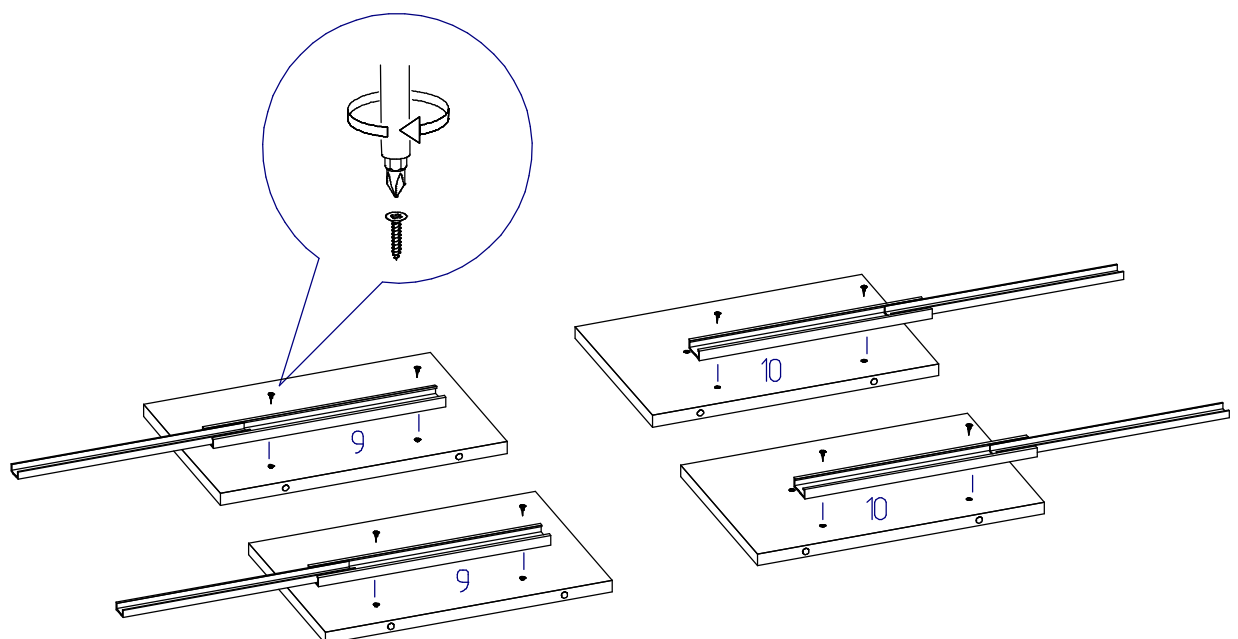
* - во избежании сколов, необходимо установить под деталь подложку из куска ДСП или доски, сверлить плавно, без рыбок и перекосов.

Последовательность сборки изделия.

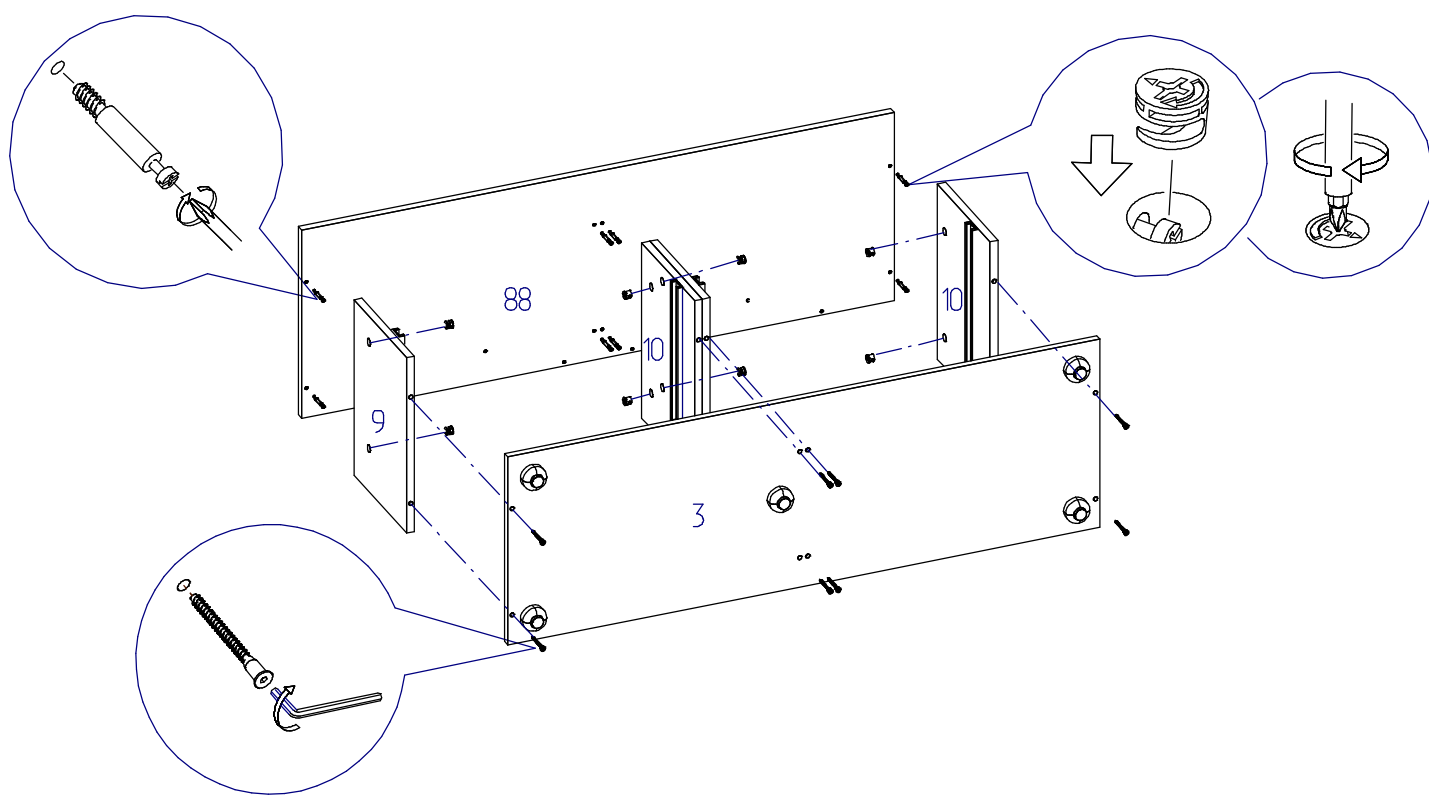
1. Установить компл. №26 в дет.№3..



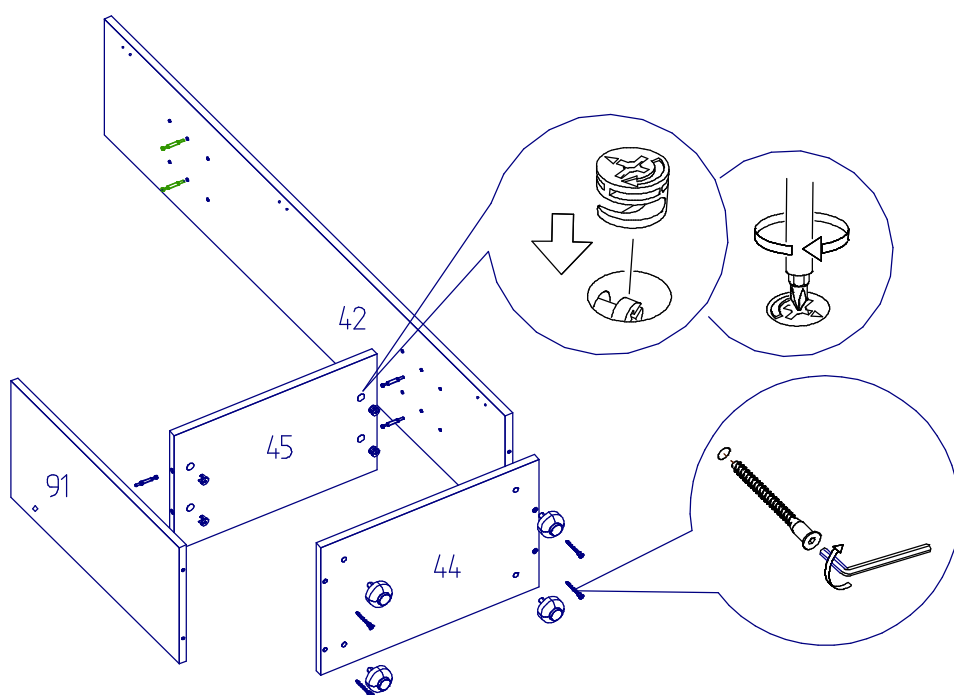
2. Установить компл.№25 на дет.№9, 10.
См. стр.13, рисунок 6 данной инструкции.
Крепление направляющих к корпусу.



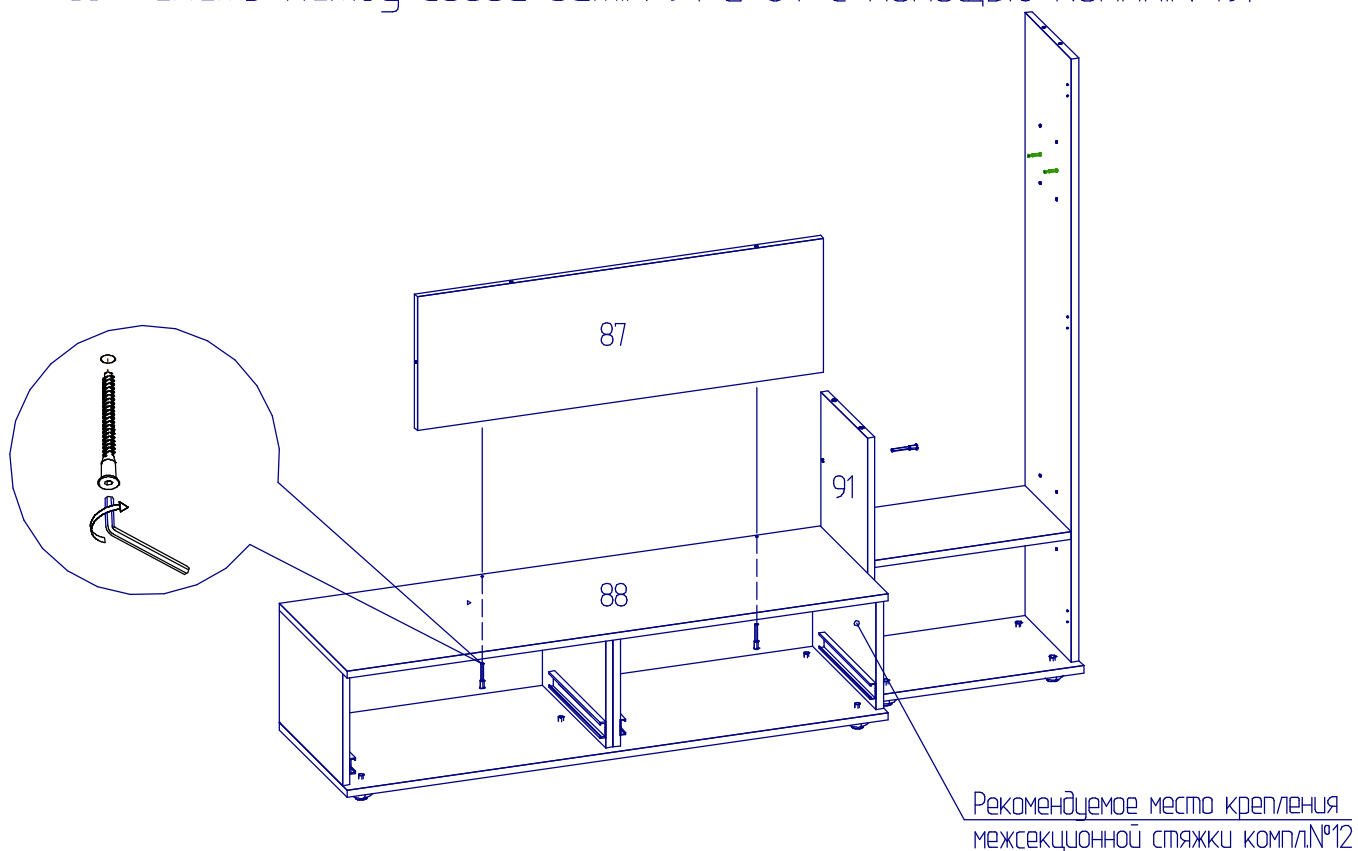
3. Соединить между собой дет.№3 и 9, 10 с помощью компл.№19.
Дет.№88 и 9,10 соединить между собой с помощью компл.№45 (G,H,L).



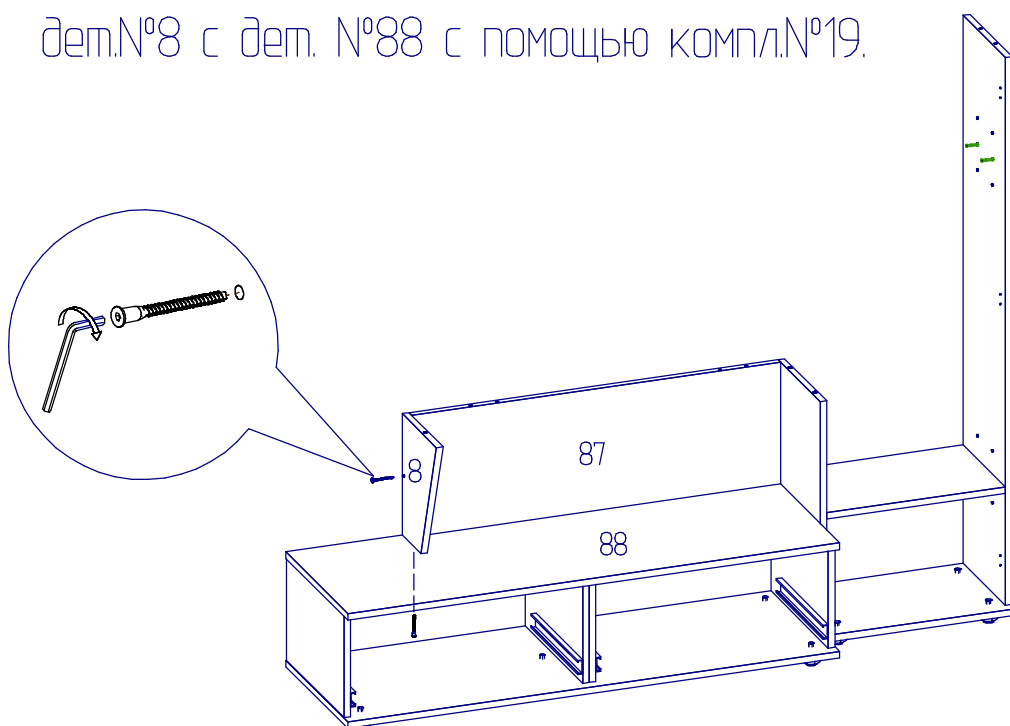
4. Соединить между собой дет.№91,42 и 44 с помощью компл.№19.
Соединить между собой дет.№91,42 и 45 с помощью компл.№45 (G,H,L).
Компл.№45. установить в дет.№44.



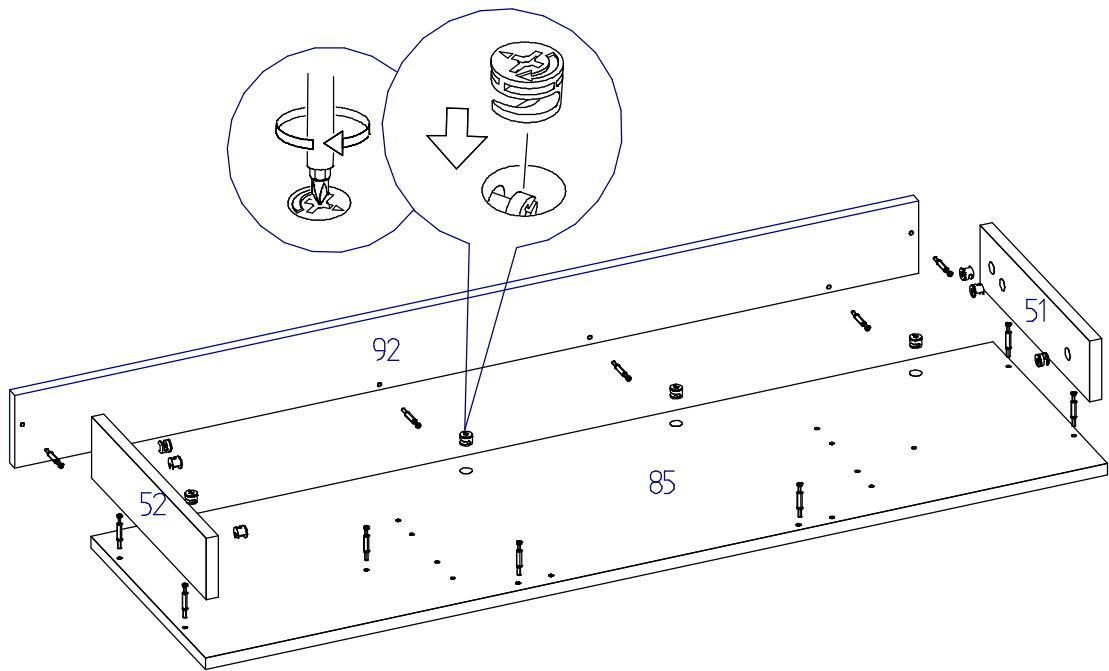
5. Соединить между собой дет.№85 и 87 с помощью компл.№19.
Соединить между собой дет.№91 и 87 с помощью компл.№19.



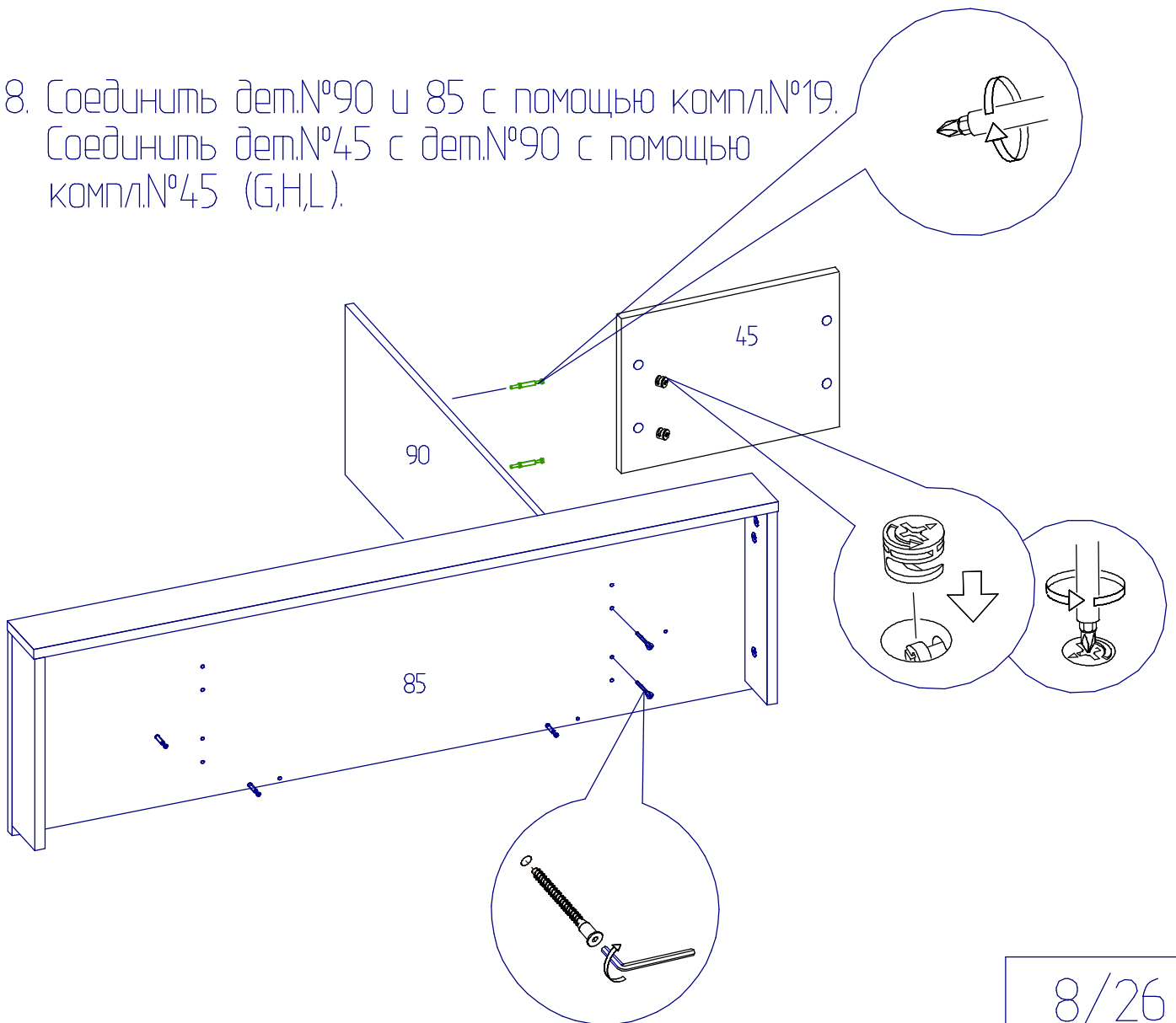
6. Соединить дет.№8 с дет. №87 с помощью компл.№19.
дет.№8 с дет. №88 с помощью компл.№19.



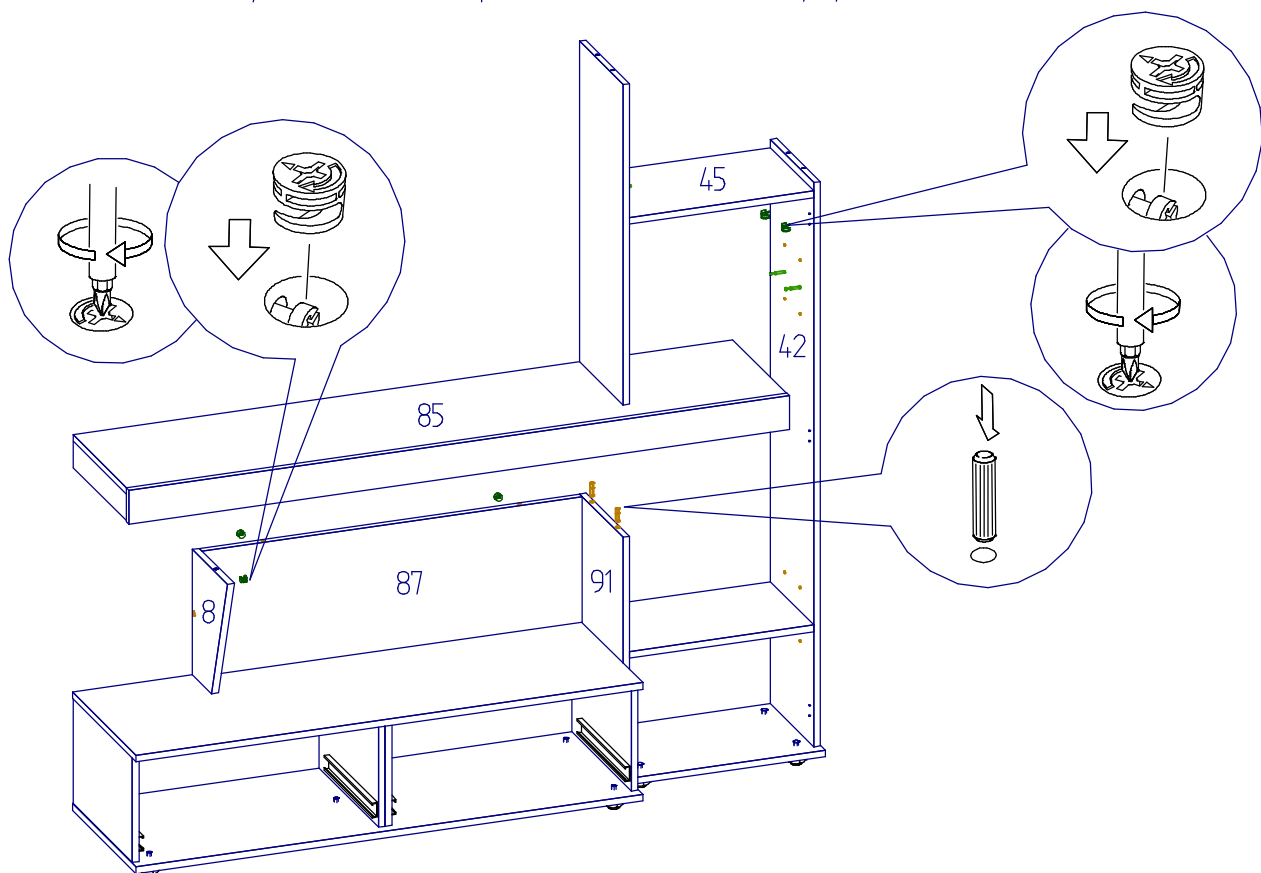
7. Соединить между собой дет.№51,52,92 и 85 с помощью компл.№45 (G,H,L).



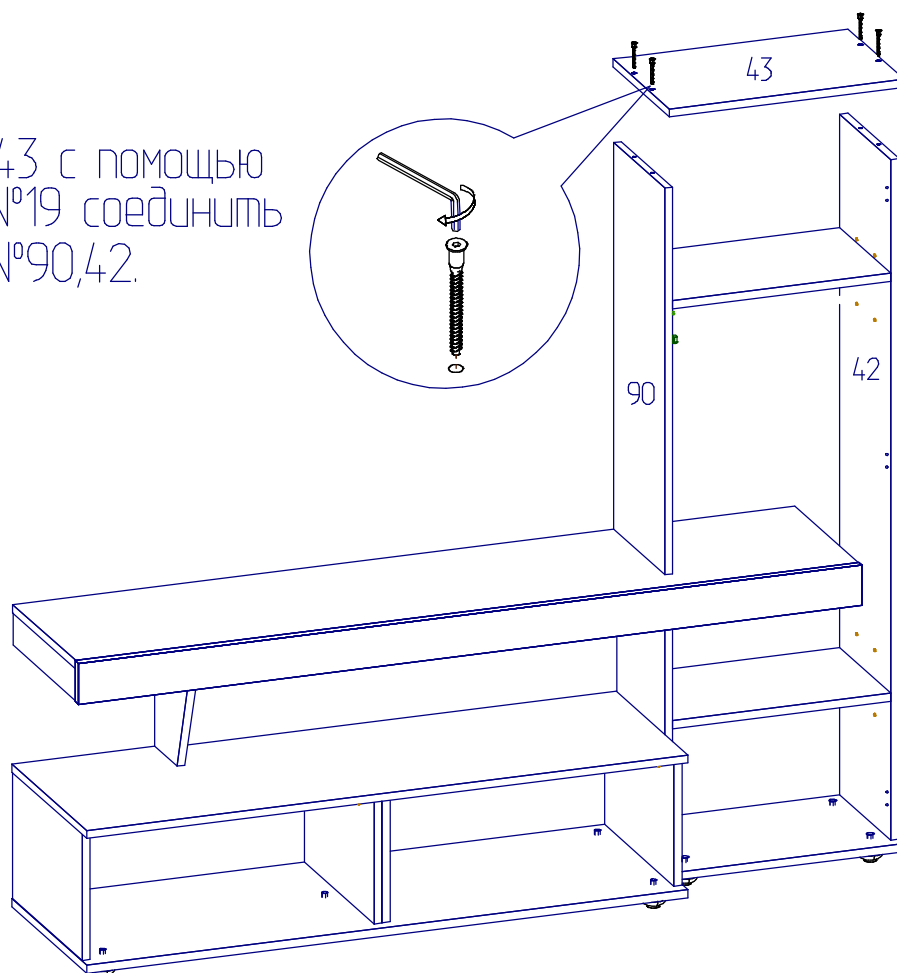
8. Соединить дет.№90 и 85 с помощью компл.№19. Соединить дет.№45 с дет.№90 с помощью компл.№45 (G,H,L).



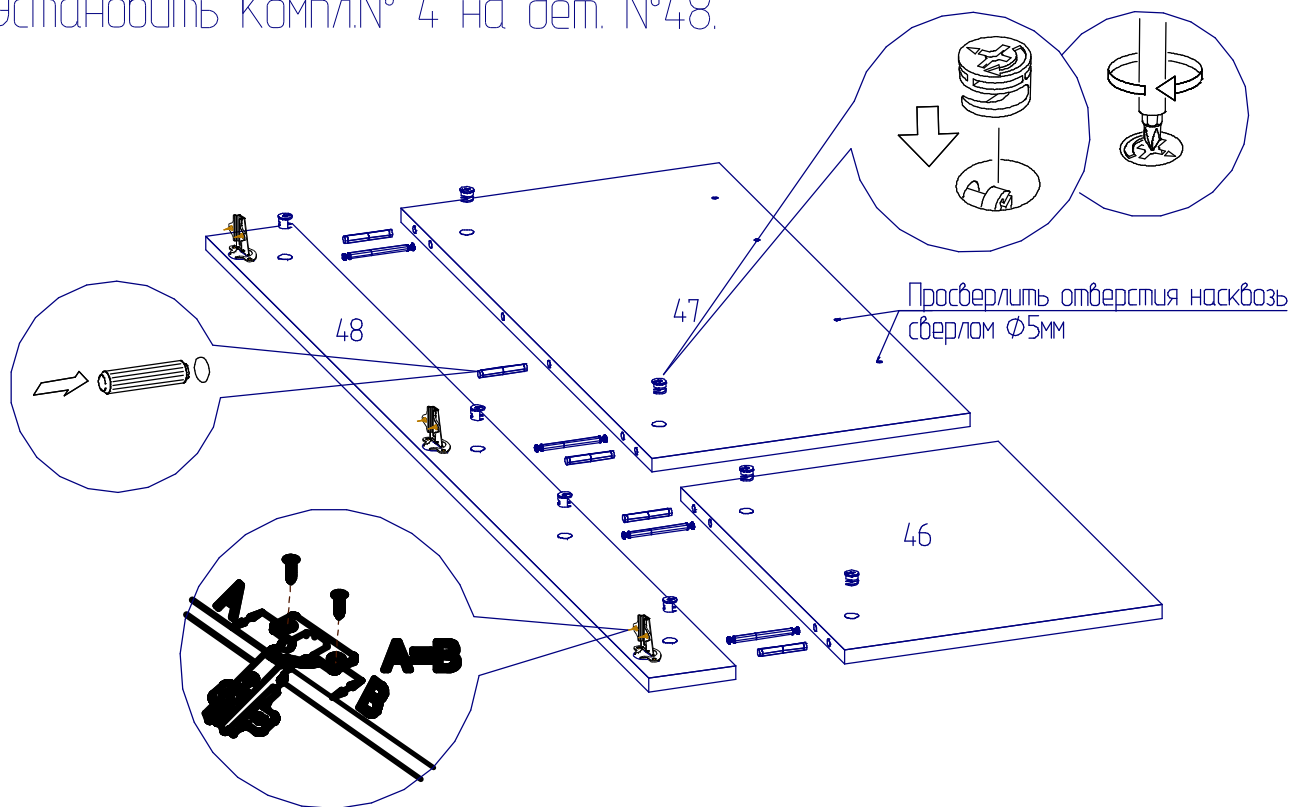
9. Дет. №85 и 91 соединить с помощью компл. №14 (O).
Соединить дет. №85 и 8, 87 с помощью компл.№45 (G,H,L).
Соединить дет. №45,42 с помощью компл.№45 (G,H,L).



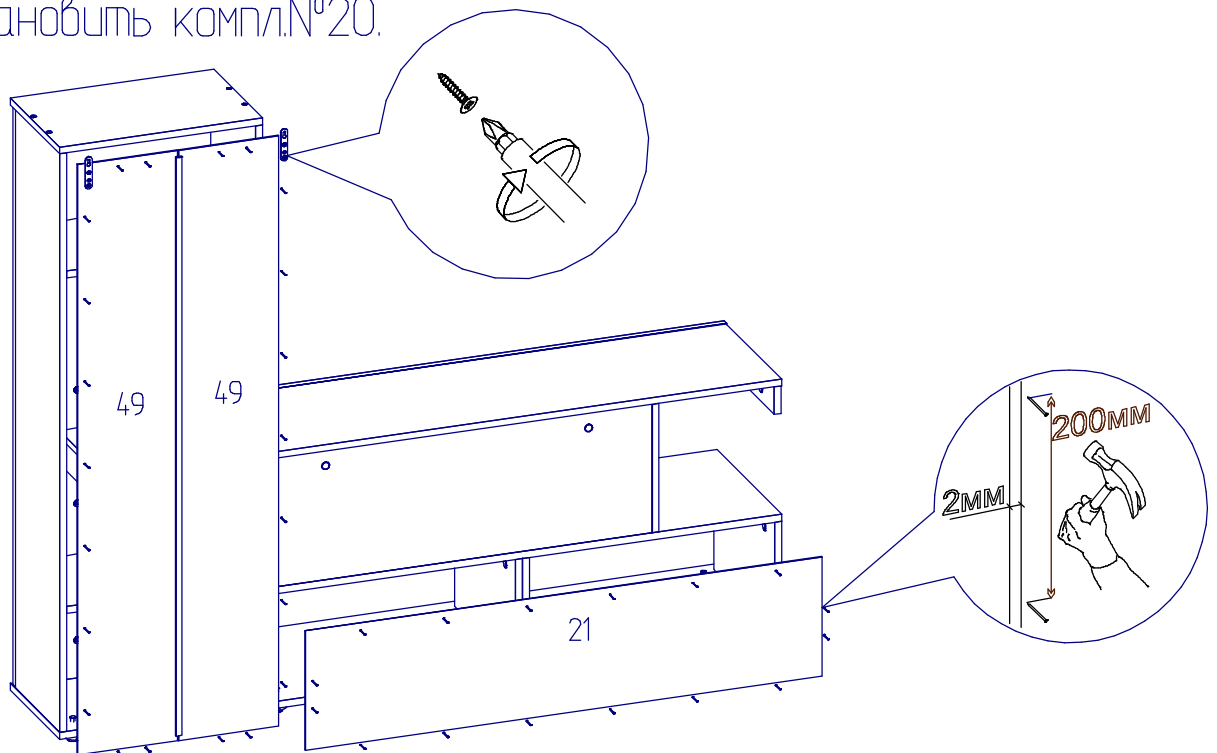
10. Дет.№43 с помощью компл.№19 соединить с дет.№90,42.



11. Дет. №47,46 и 48 соединить с помощью компл. №45 (G,K,L) и №14.
Установить Компл.№ 4 на дет. №48.

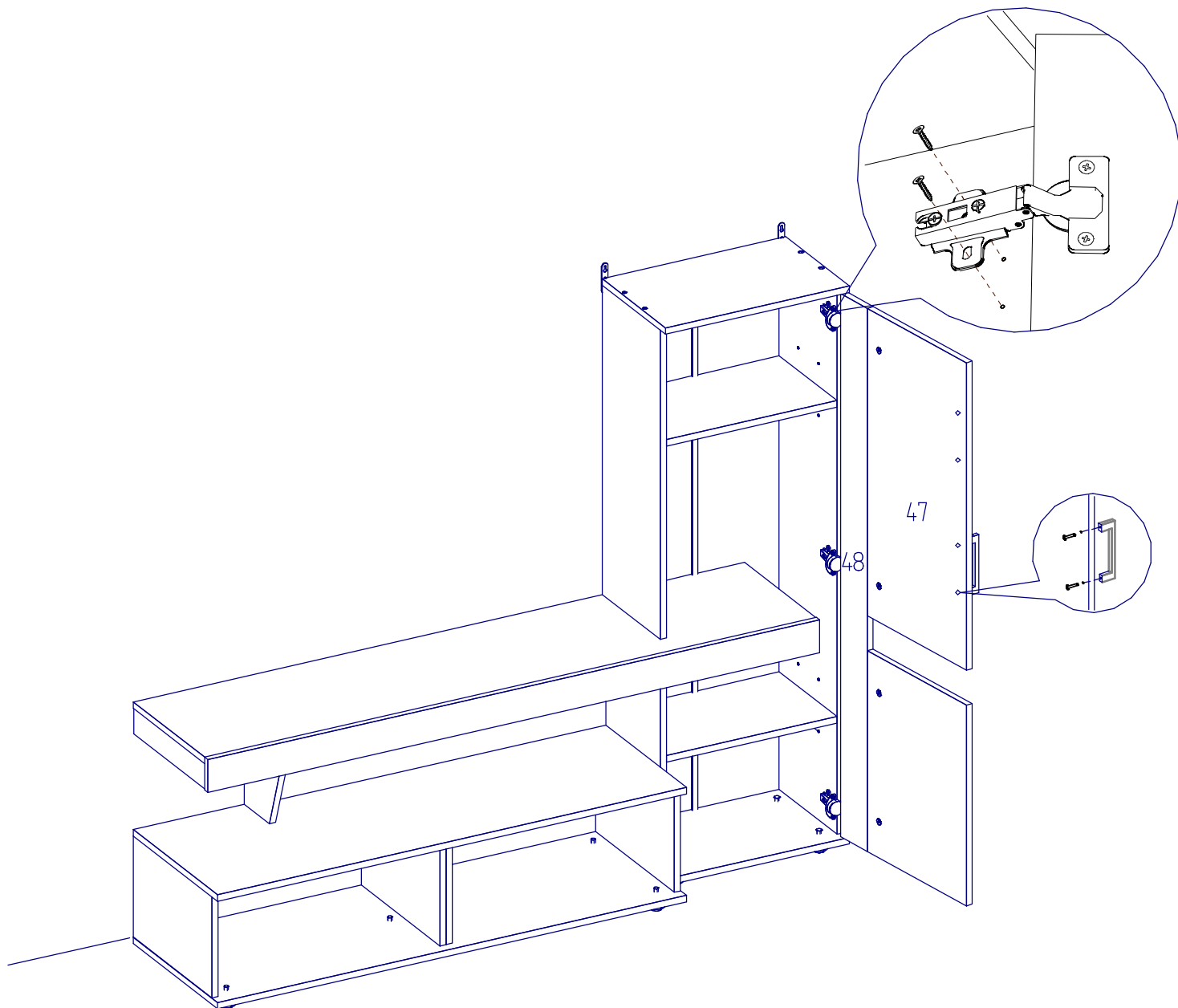


12. Дет.№21 соединить с помощью компл.№10.
Дет.№49 соединить с помощью компл.№72,20.
Установить компл.№20.



Закрепить Шкаф МЦН к стене, см. стр. 24 данной инструкции.

13. Установить дет.№48 с помощью компл.№4.
Установить на дет.№47 компл.№3.



Деталь №90

Деталь уложена отверстиями вверх

Отверстия №1 изображенные на рис.5 в исполнении 2 не используются

Исполнение 2

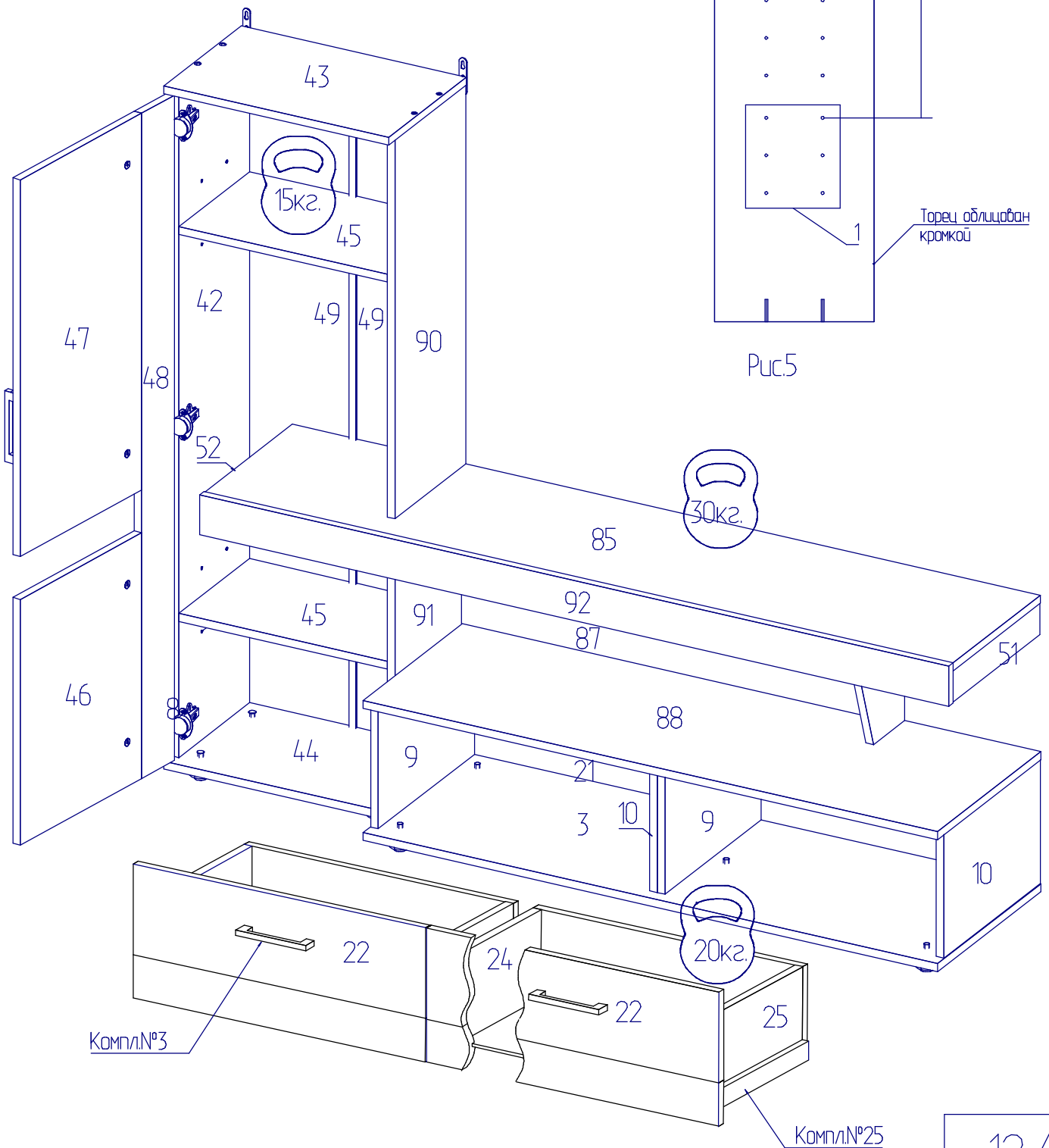


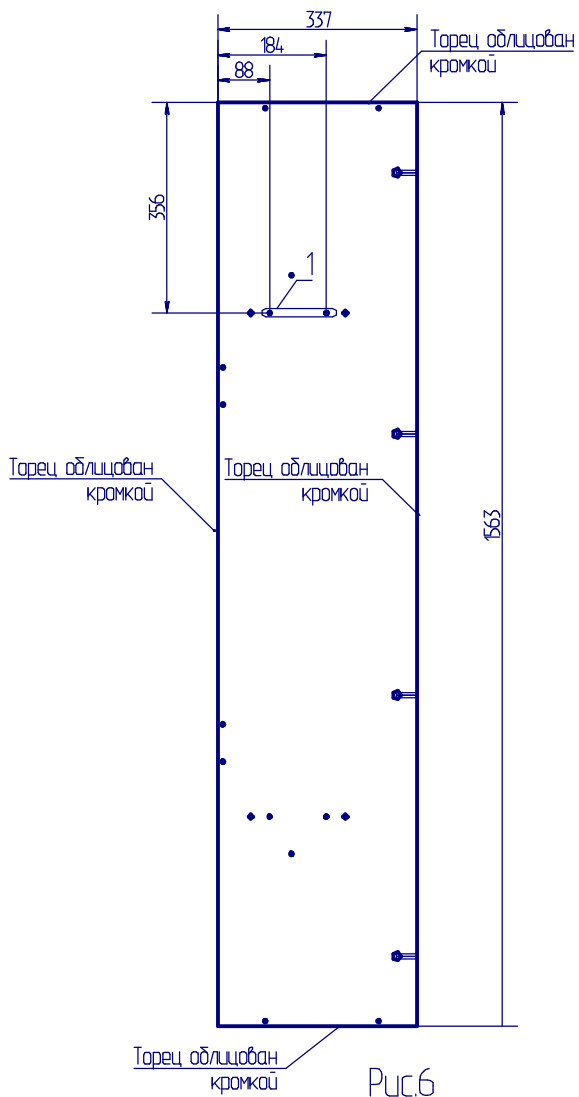
Схема расположения отверстий на деталях, которые необходимо досверлить* самостоятельно.

Исполнение 2

Деталь №85

Деталь уложена отверстиями вверх

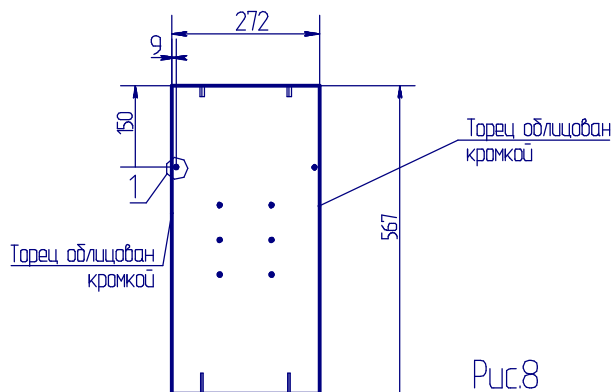
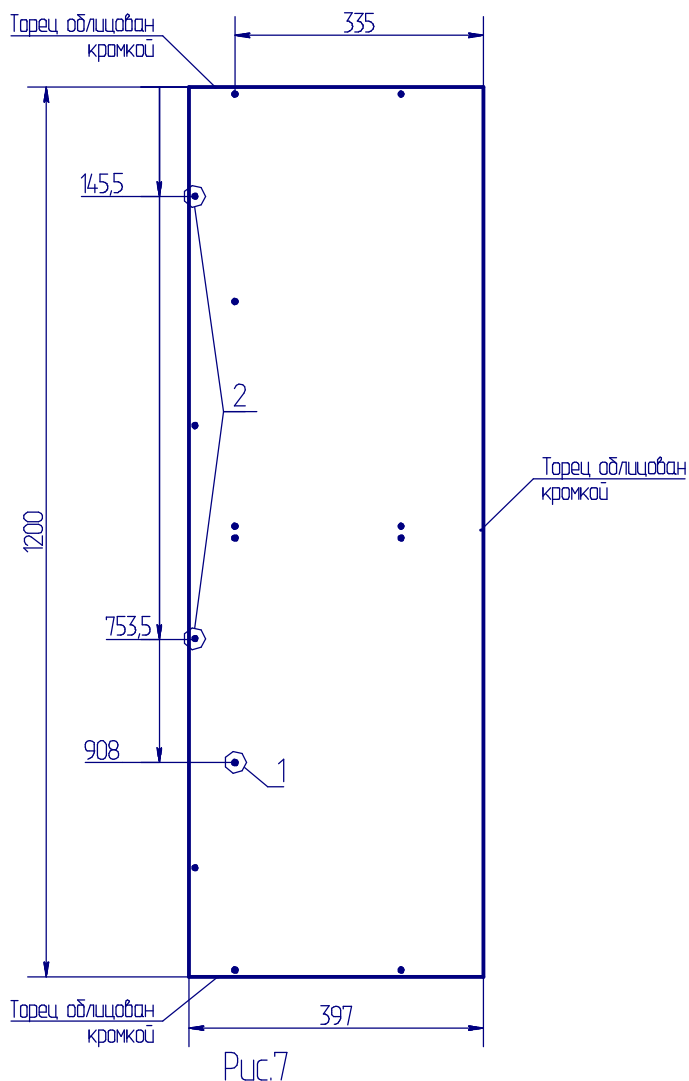
Отверстия №1 изображенные на рис.6 необходимо досверлить насквозь сверлом $\Phi 8$ мм.



Деталь №88

Деталь уложена отверстиями вверх

Отверстия №1,2, изображенные на рис.7 необходимо досверлить насквозь сверлом $\Phi 8$ мм.



Деталь №91

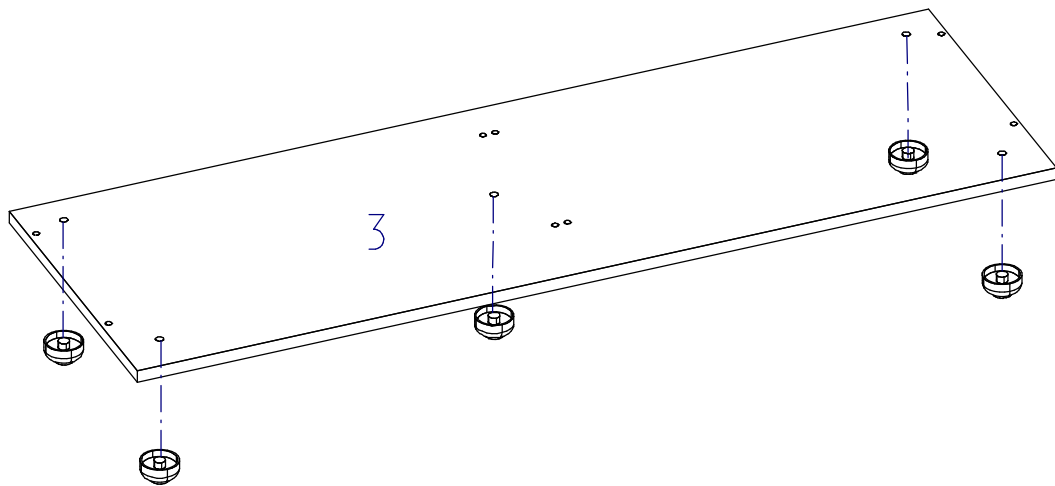
Деталь уложена отверстиями вверх

Отверстия №1 изображенные на рис.8 необходимо досверлить насквозь сверлом $\Phi 8$ мм.

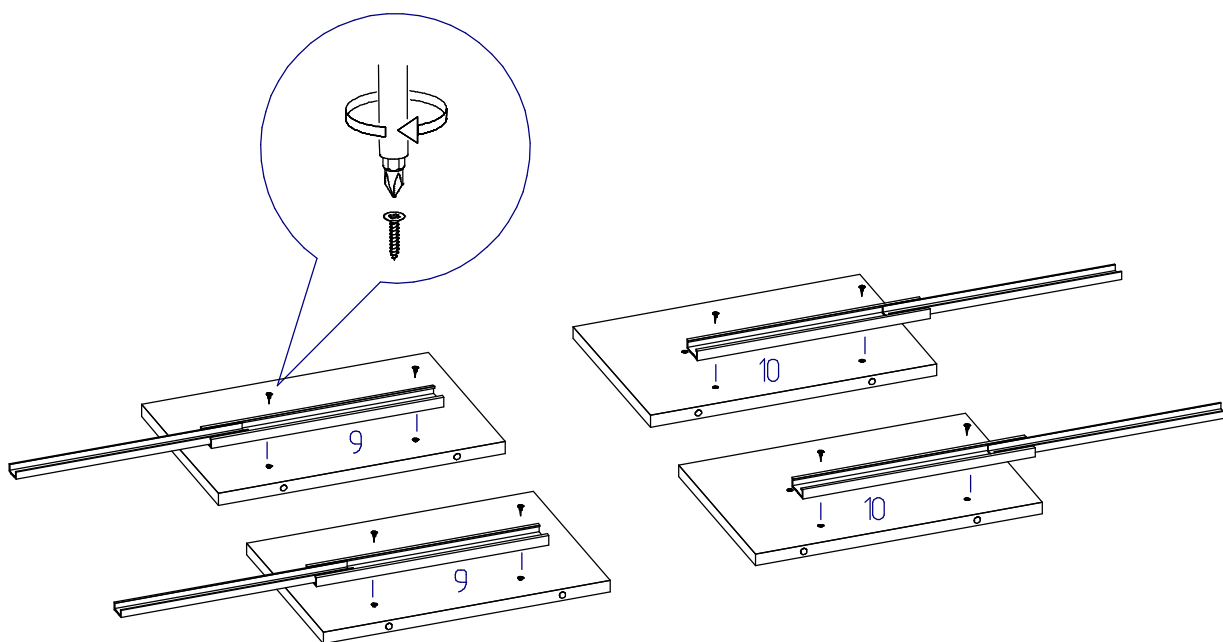
* - во избежании сколов, необходимо установить под деталь подложку из куска ДСП или доски, сверлить плавно, без рыбок и перекосов.

Последовательность сборки изделия.

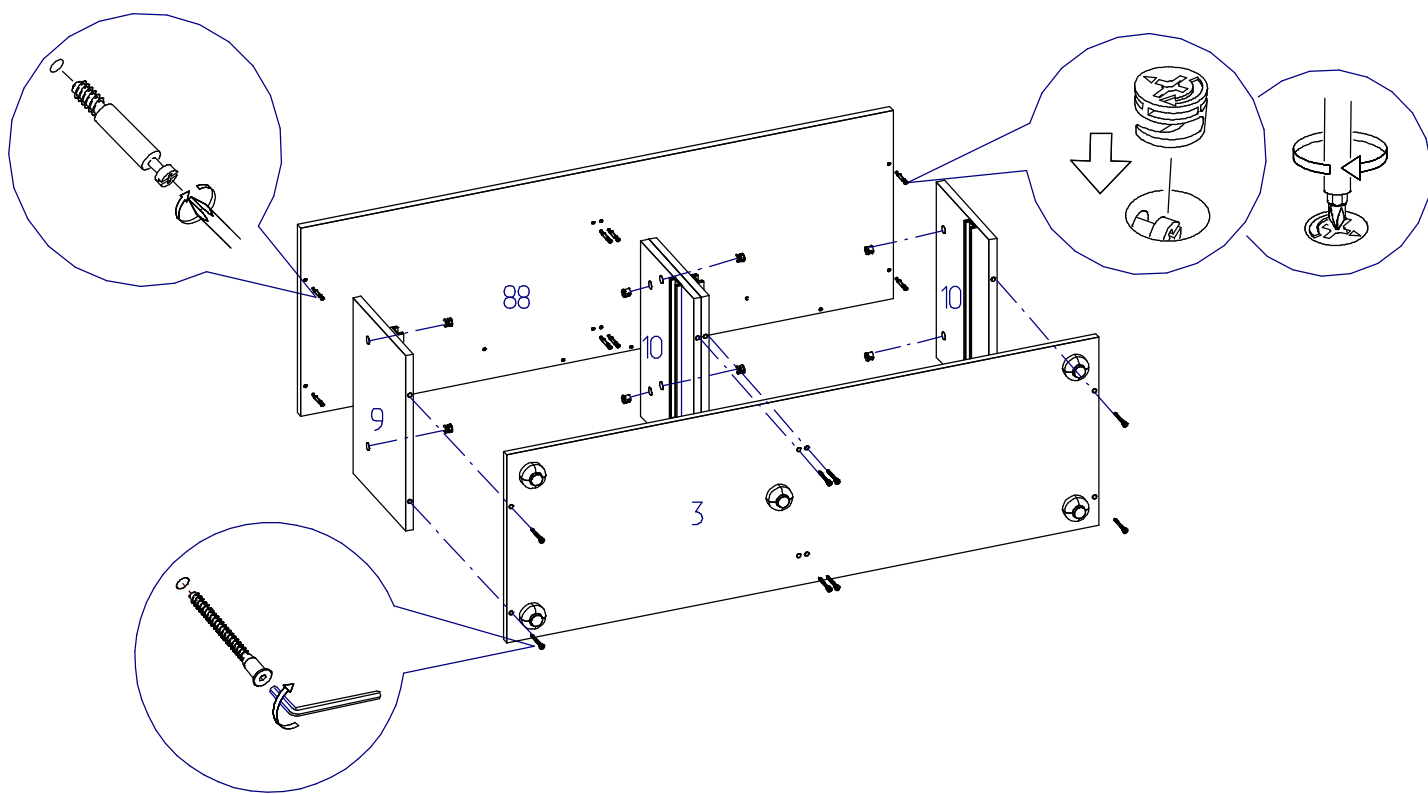
1. Установить компл. №26 в дет.№3..



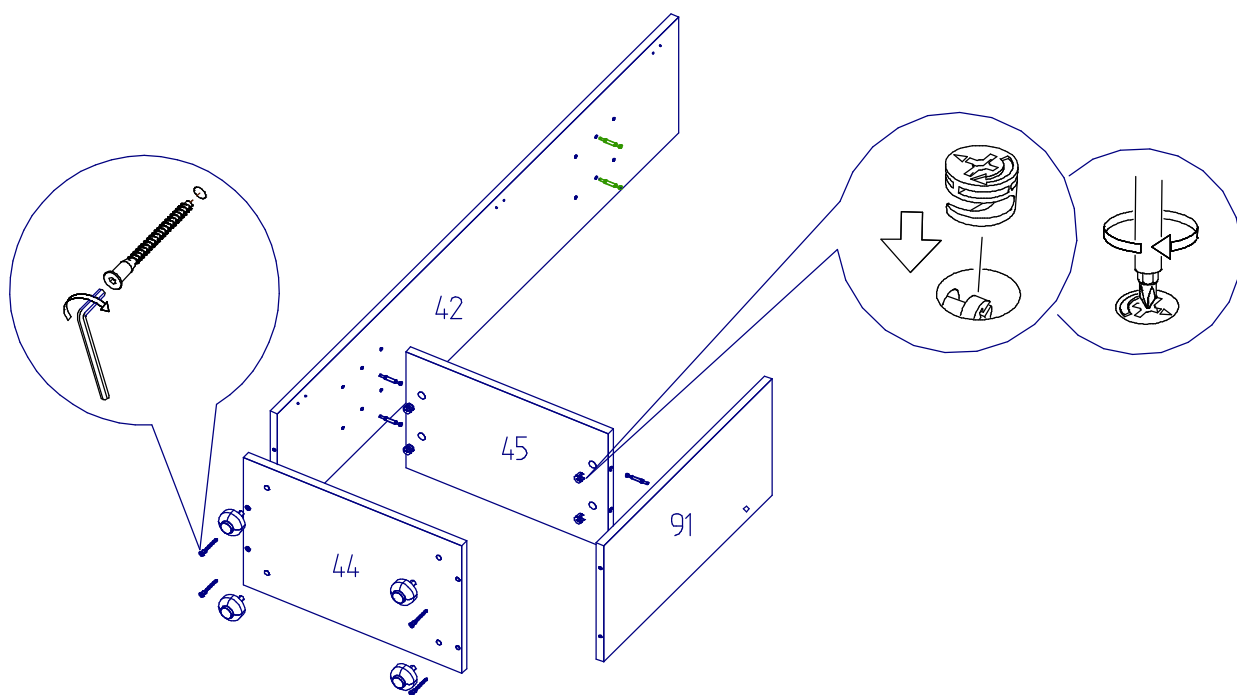
2. Установить компл.№25 на дет.№9, 10.
См. стр.13, рисунок 6 данной инструкции.
Крепление направляющих к корпусу.



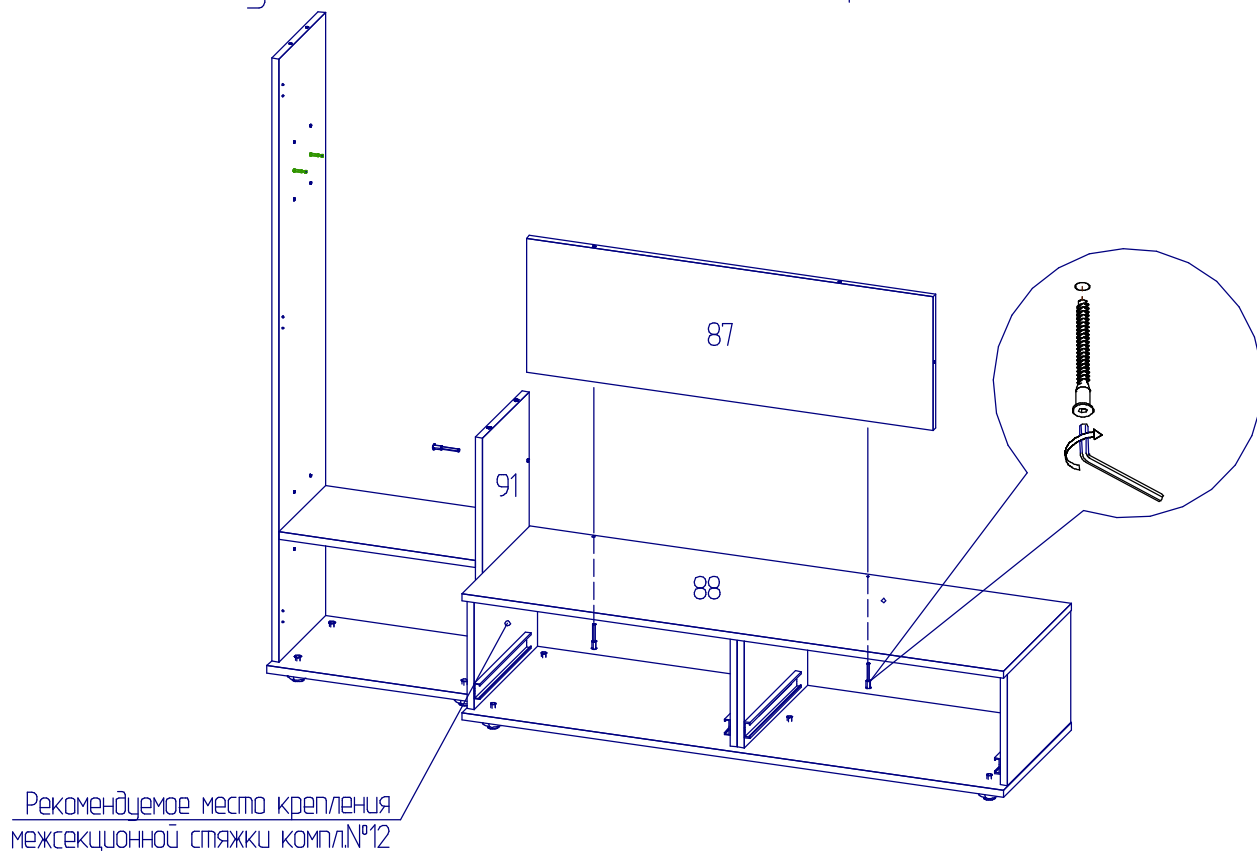
3. Соединить между собой дет.№3 и 9, 10 с помощью компл.№19.
Дет.№88 и 9,10 соединить между собой с помощью компл.№45 (G,H,L).



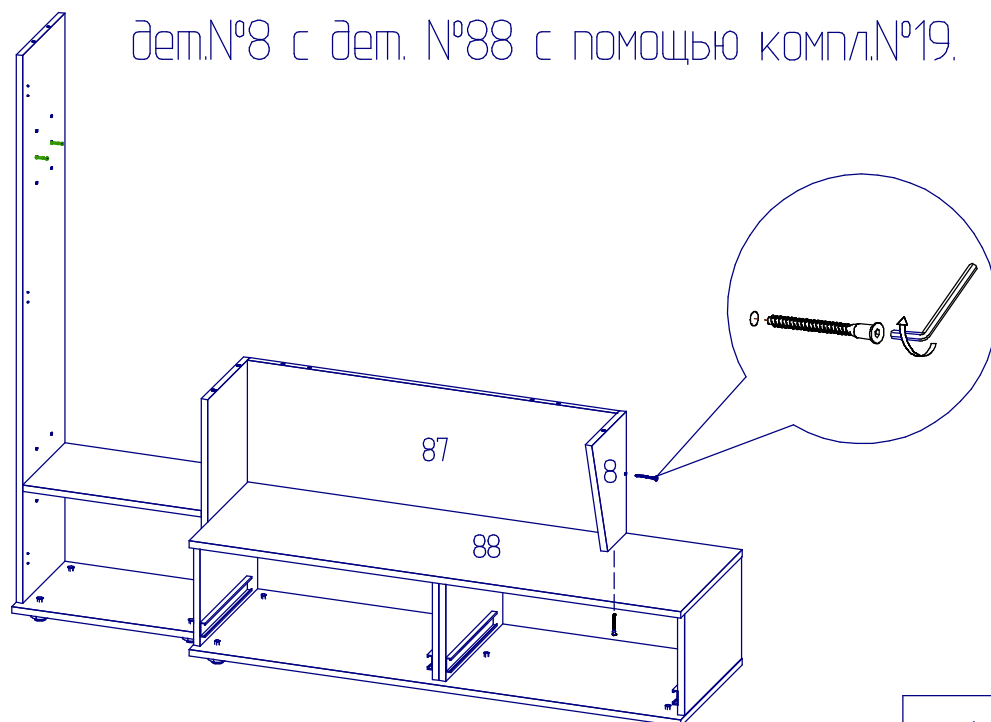
4. Соединить между собой дет.№91,42 и 44 с помощью компл.№19.
Соединить между собой дет.№91,42 и 45 с помощью компл.№45 (G,H,L).
Компл.№45. установить в дет.№44.



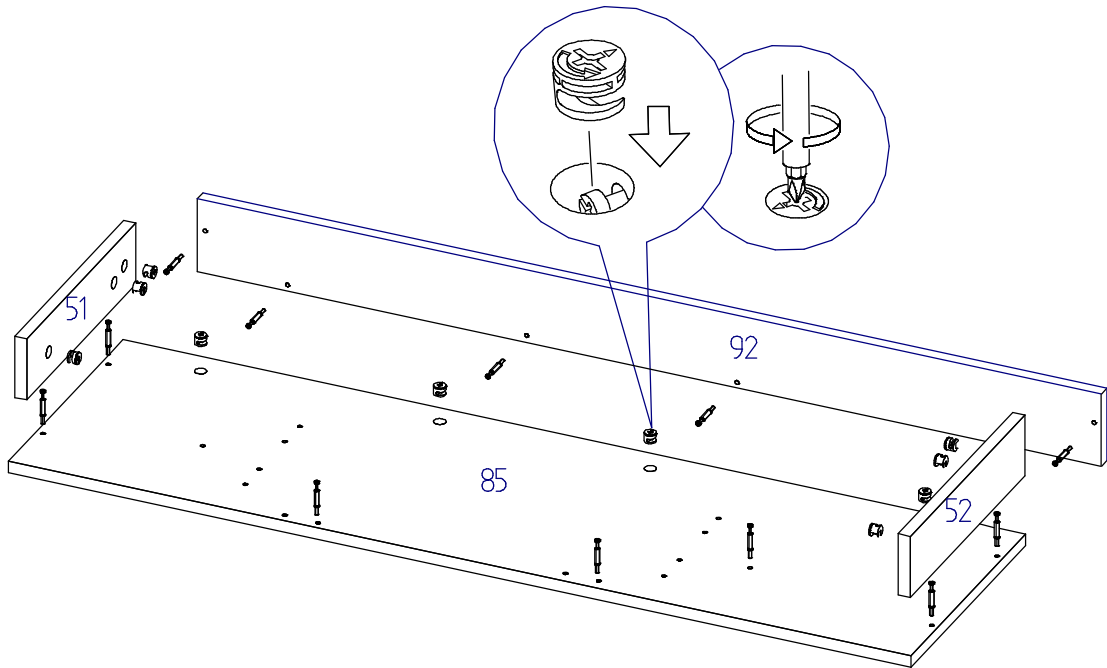
5. Соединить между собой дет.№85 и 87 с помощью компл.№19.
Соединить между собой дет.№91 и 87 с помощью компл.№19.



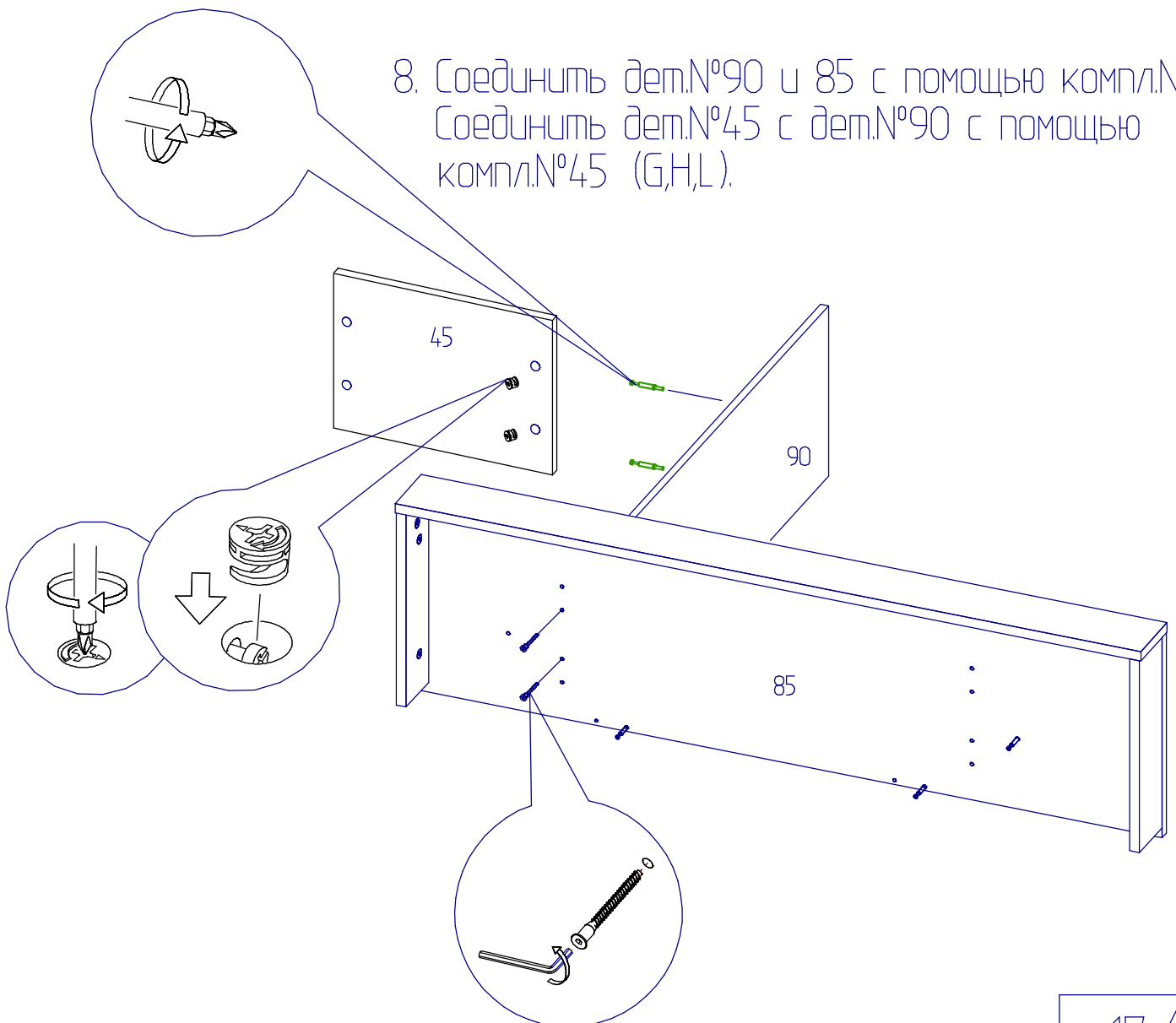
6. Соединить дет.№8 с дет. №87 с помощью компл.№19,
дет.№8 с дет. №88 с помощью компл.№19.



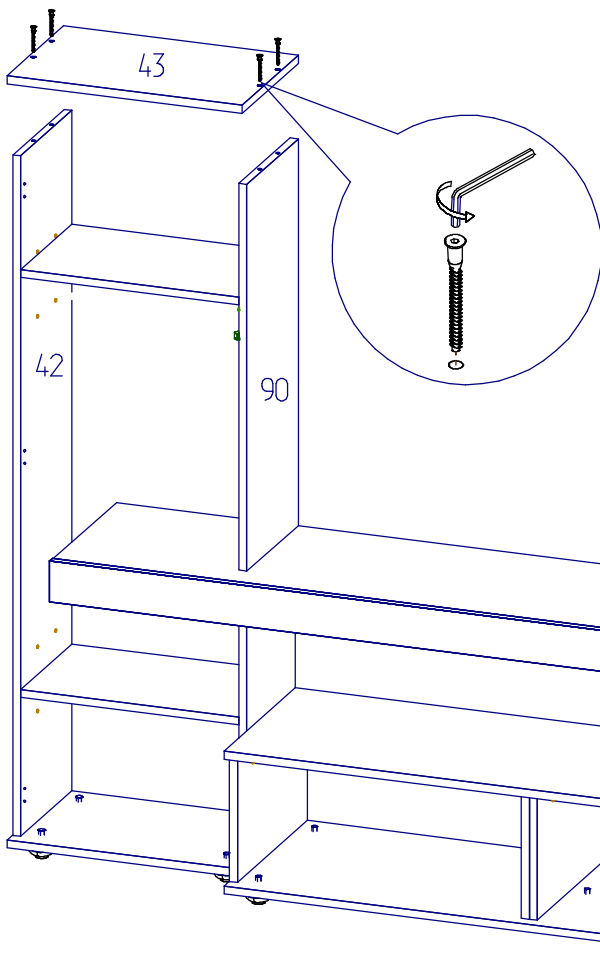
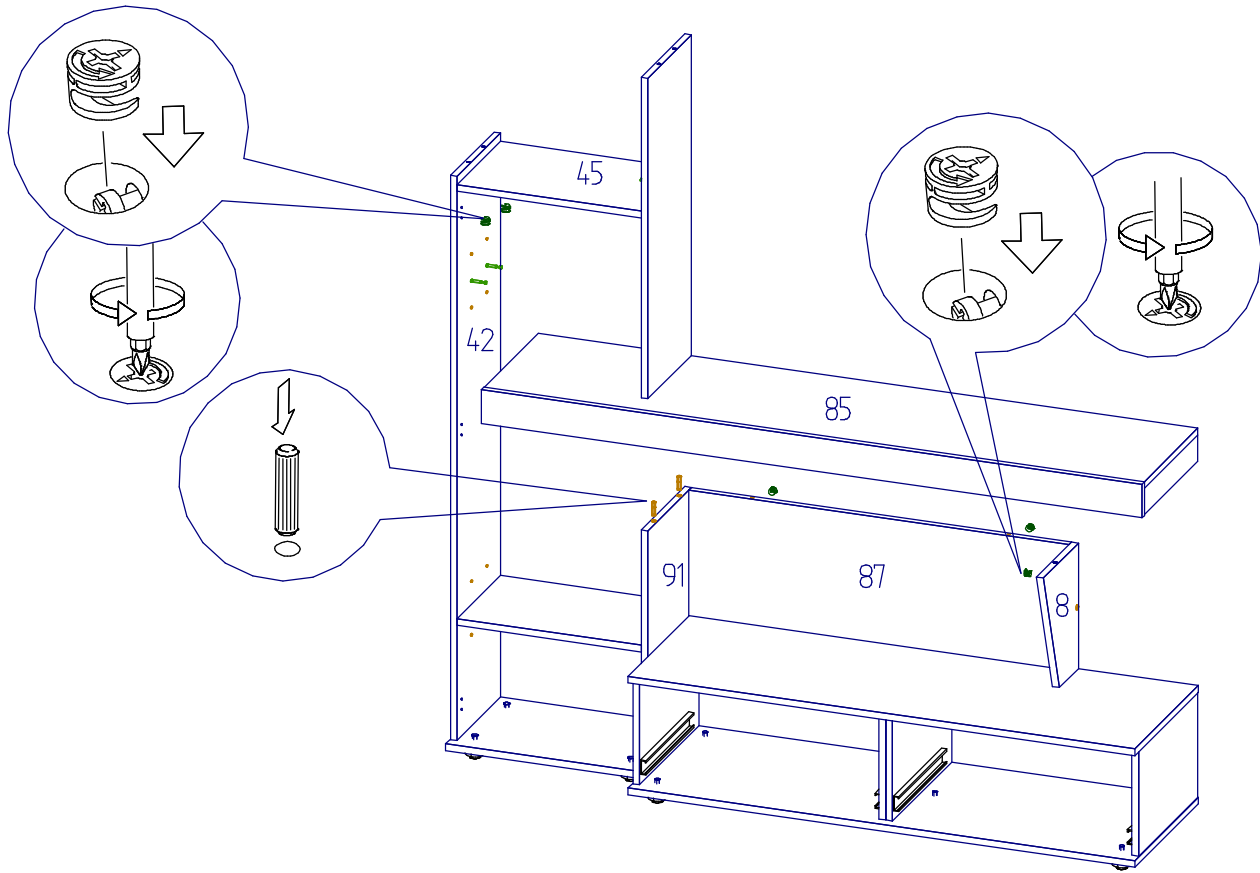
7. Соединить между собой дет.№51,52,92 и 85 с помощью компл.№45 (Г,Н,Л).



8. Соединить дет.№90 и 85 с помощью компл.№19. Соединить дет.№45 с дет.№90 с помощью компл.№45 (Г,Н,Л).

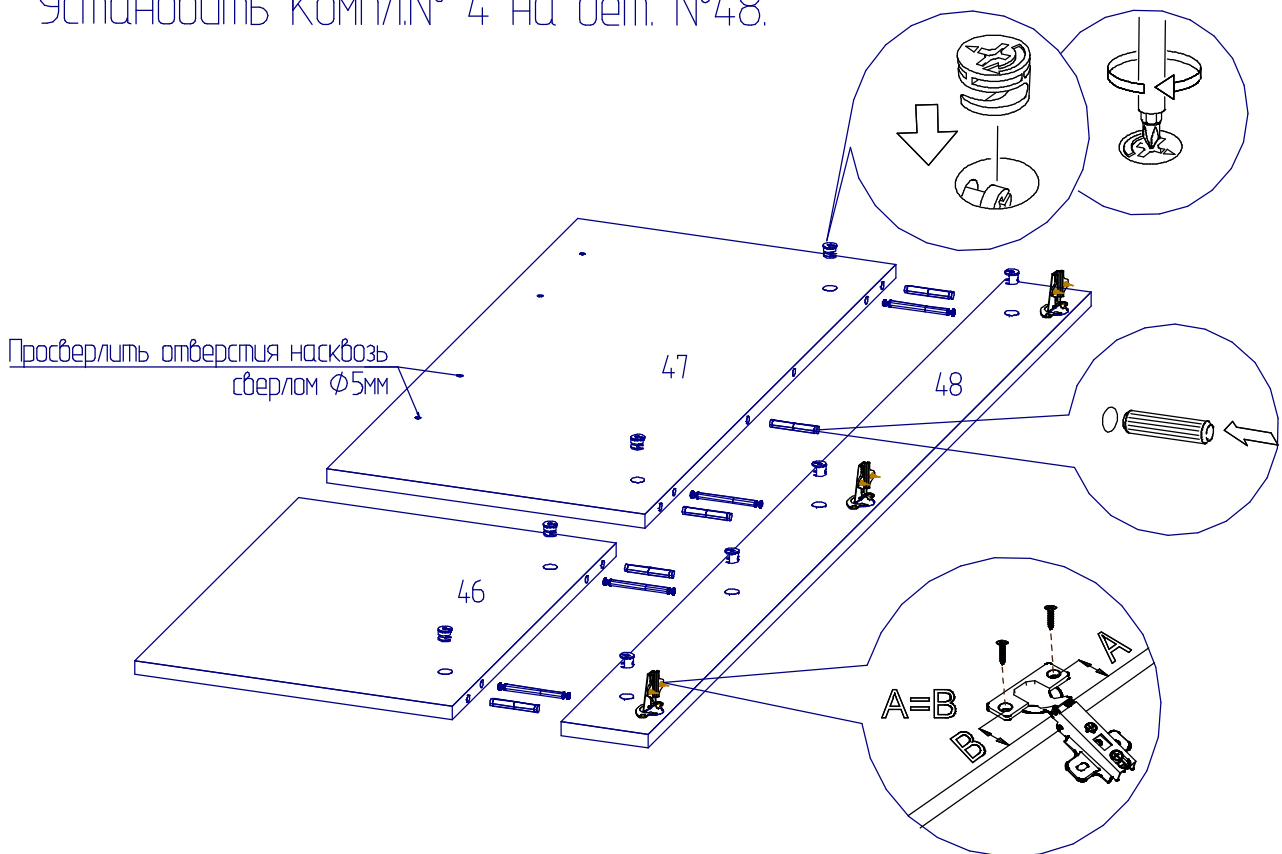


9. Дет. №85 и 91 соединить с помощью компл. №14 (O).
Соединить дет. №85 и 8, 87 с помощью компл.№45 (G,H,L).
Соединить дет. №45,42 с помощью компл.№45 (G,H,L).

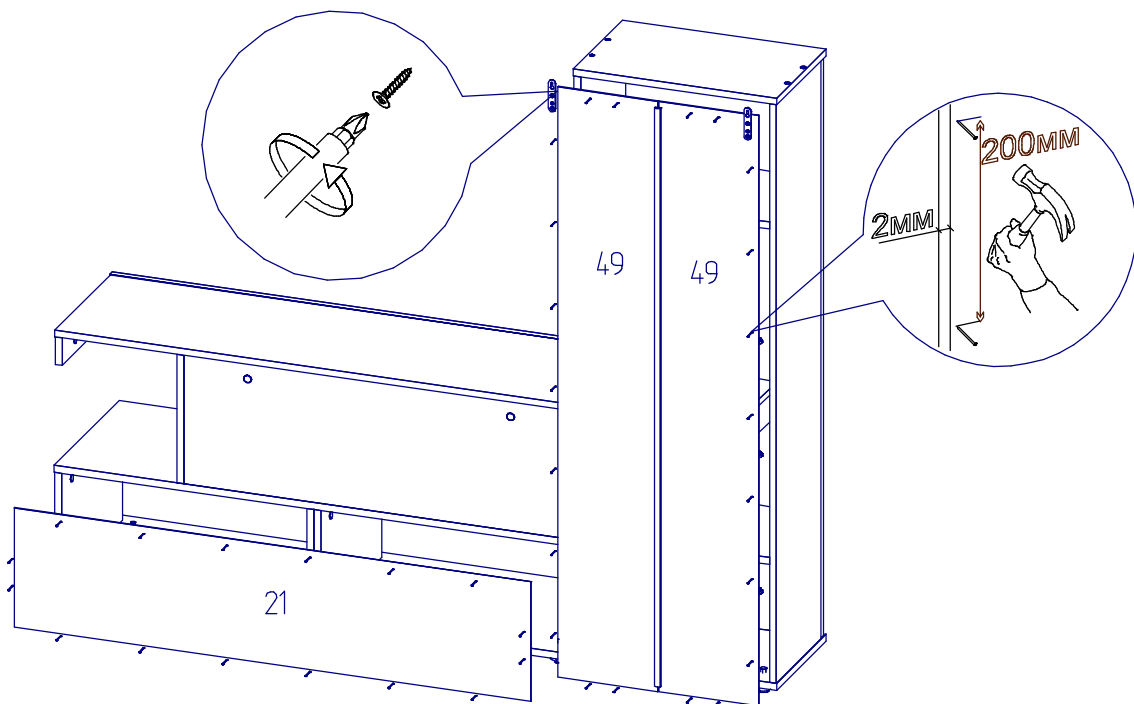


10. Дет.№43 с помощью
компл.№19 соединить
с дет.№90,42.

11. Дет. №47,46 и 48 соединить с помощью компл. №45 (G,K,L) и №14.
Установить Компл.№ 4 на дет. №48.



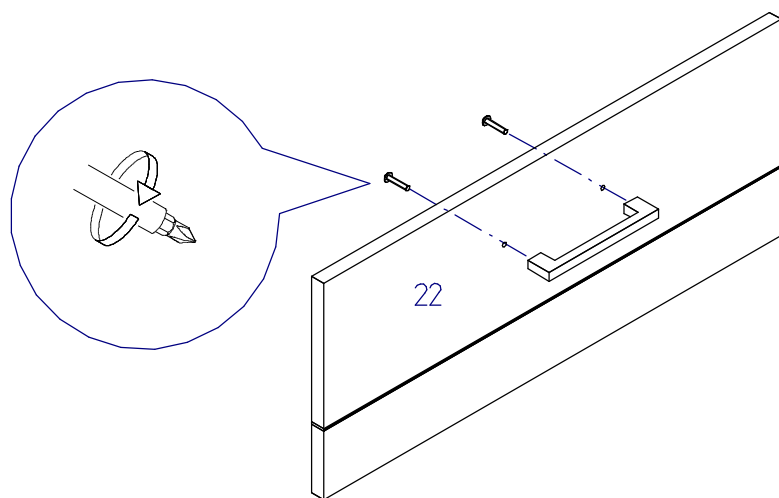
12. Дет.№21 соединить с помощью компл.№10.
Дет.№49 соединить с помощью компл.№72,20.
Установить компл.№20.



Закрепить Шкаф МЦН к стене, см. стр. 24 данной инструкции.

13. Сборка лицевой ящика.

Установите компл. №3.

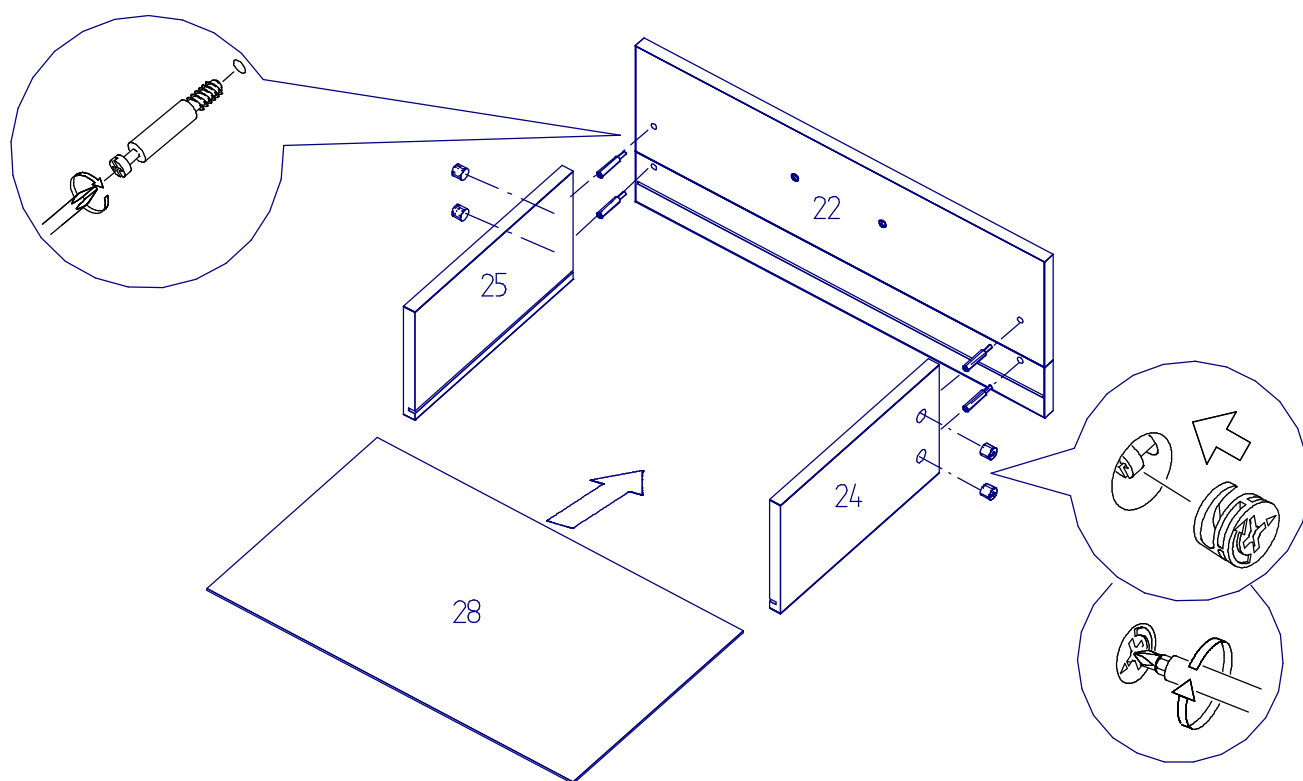


14. Сборка ящика.

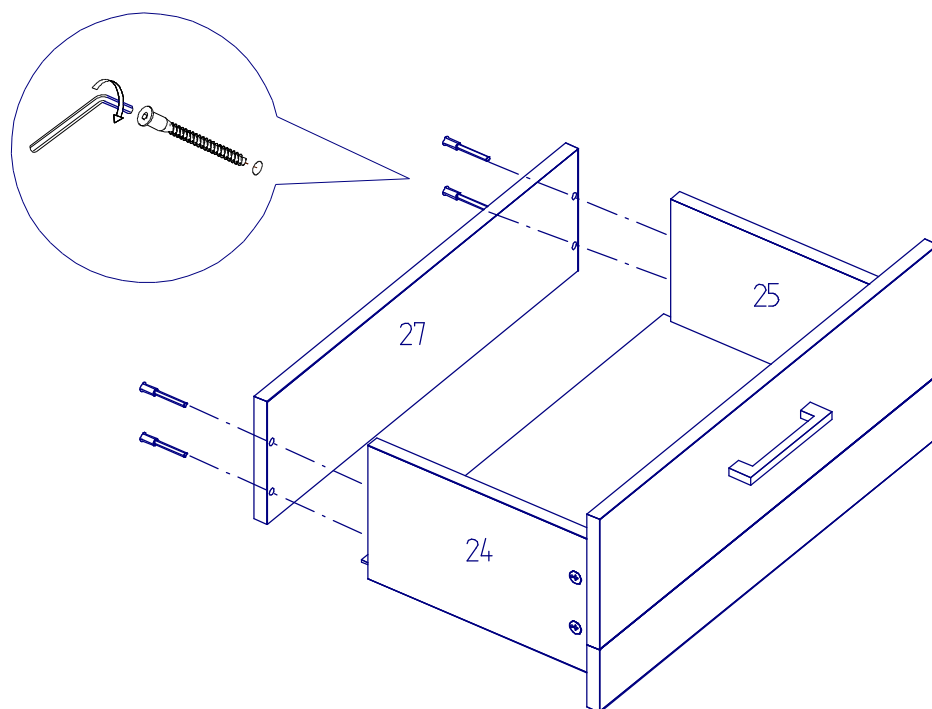
Соедините деталь №25 с №22 с помощью компл. №45 (G,H,L)

Соедините деталь №24 с №22 с помощью компл. №45 (G,H,L)

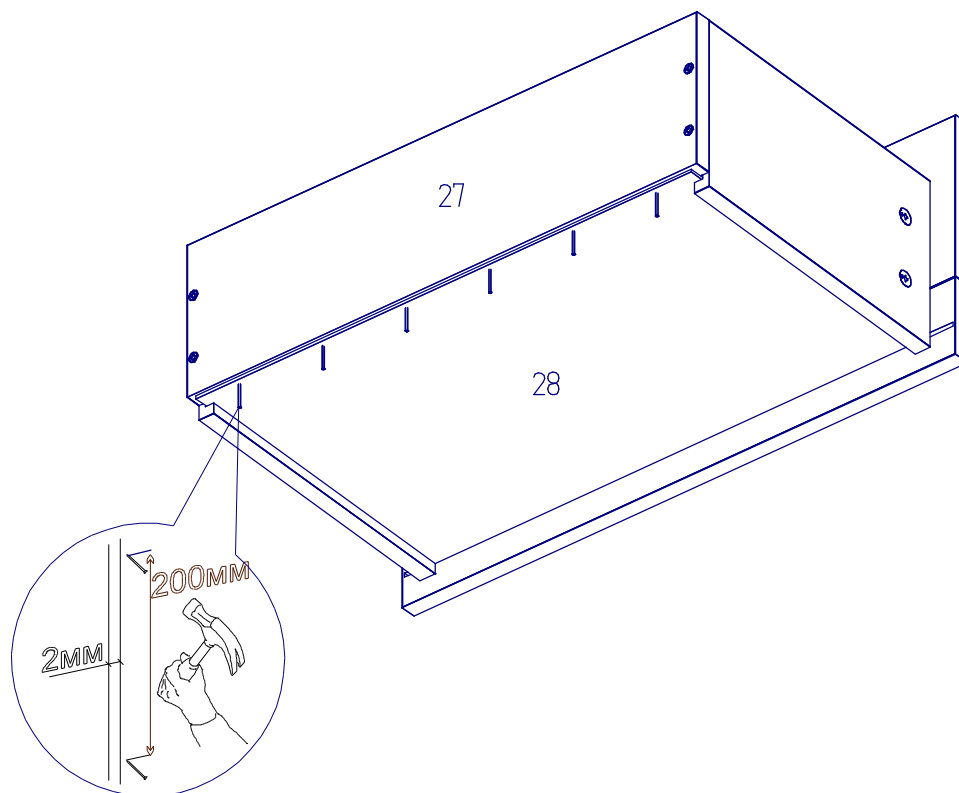
Вставьте деталь №28 в пазы деталей №24, 25 и 22 до упора.



15. Соедините деталь №27 с № 24, 25 с помощью компл. №19



16. Соедините деталь №28 с № 27 с помощью компл. №10



Установка направляющих Комплект №25

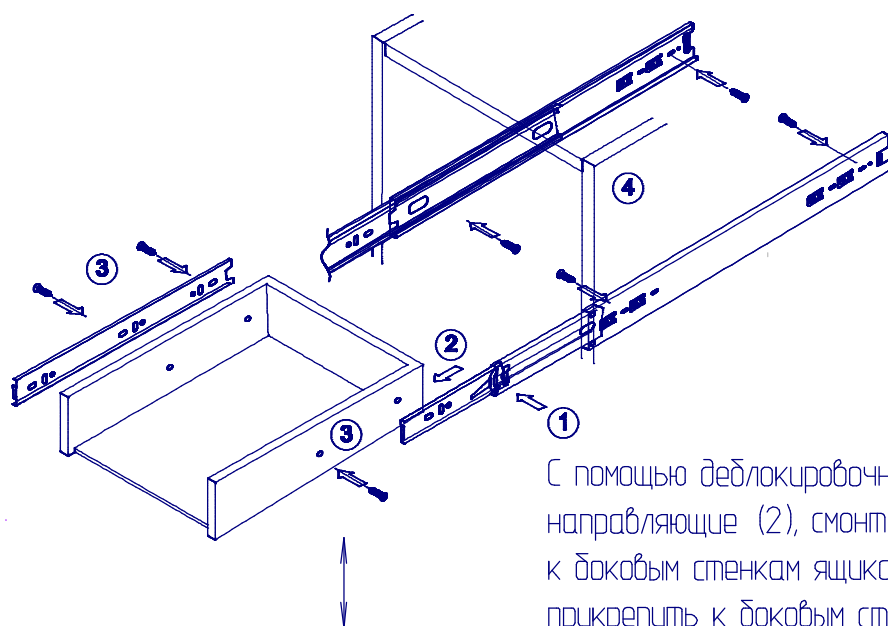


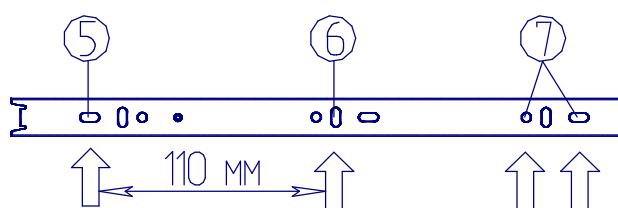
рисунок 4

С помощью деблокировочного рычага (1) снять внутренние направляющие (2), смонтировать внутренние направляющие к боковым стенкам ящика (3), внешние направляющие прикрепить к боковым стенкам корпуса (4), вставить внутренние направляющие во внешние, задвинуть ящик до фиксации деблокировочным рычагом. Для снятия ящика также использовать деблокировочный рычаг (1).

Крепление направляющей к боковой стенке ящика (рисунок 5):

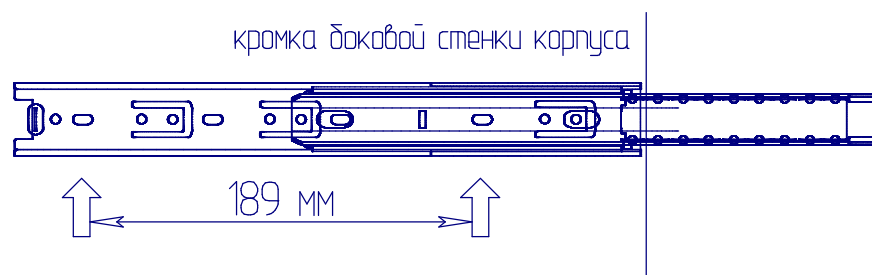
1. Собрать ящик
2. Прикрепить направляющую к боковым стенкам ящика с помощью шурупов 3,5x13 через отверстия ⑤ и ⑥* (рисунок 5)
3. При необходимости отрегулировать ящик по вертикали (рисунок 4)
4. Прикрепить направляющую к боковым стенкам ящика с помощью шурупов 3,5x13 в одно из отверстий ⑦*

рисунок 5



Крепление направляющей к боковой стенке корпуса (рисунок 6):

рисунок 6



↑ - места вкручивания шурупов

* - Перед закручиванием шурупов необходимо наложить отверстие шилом

ПРАВИЛА

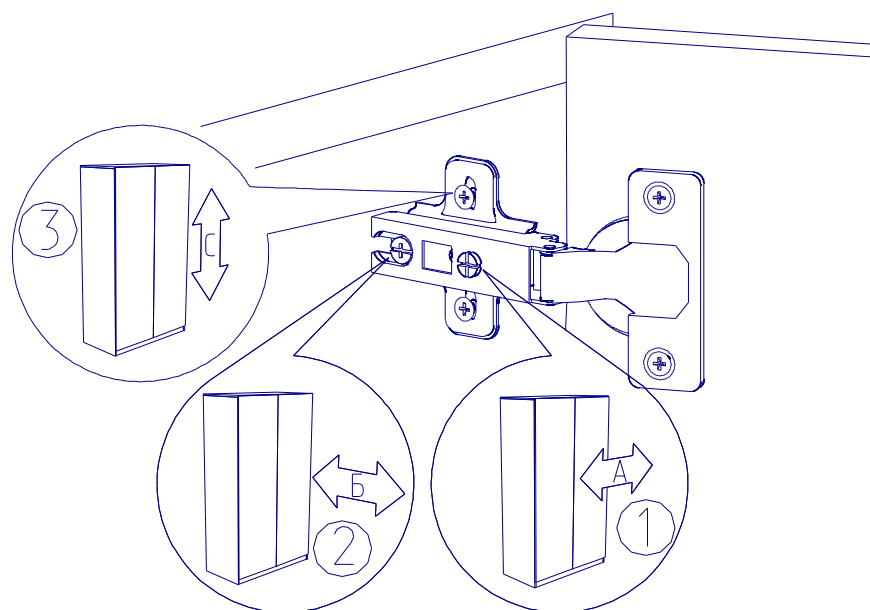
по регулировке петли четырехшарнирной, используемой при навеске дверей.

Если при монтаже дверей допущена неточность в их положении (большие зазоры между боковой стенкой и дверью, перекося дверей и т.п.), то необходимо произвести регулировку петель

Регулирование осуществляется с помощью винтов поз. ①, ②, ③

ПОРЯДОК РЕГУЛИРОВАНИЯ

1. Ослабить винт поз. ②. Это даст возможность перемещения двери по стрелке Б.
2. Установочным винтом, поз. ① дверь перемещается по стрелке А.
3. После установки двери в нижнем положении винт поз. ② затягивается до отказа.
4. Ослабить винт поз. ③. Это даст возможность перемещения двери по стрелке С.



Крепление корпуса к стене

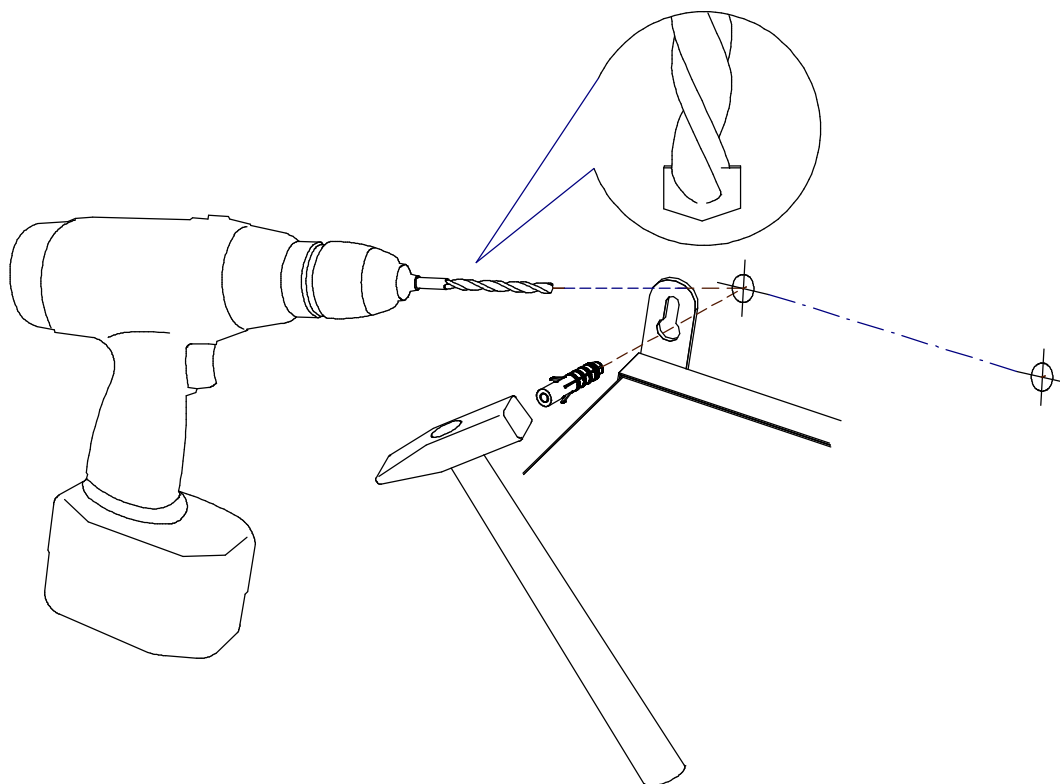
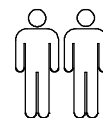
Перед разметкой и сверлением отверстий в стене убедиться в отсутствии в ней эл. проводки и трубопроводов.

При необходимости перенести крепление в безопасное место.

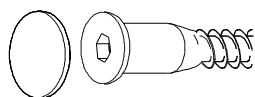
Для сверления в капитальной стене использовать перфоратор.

Просверлите отверстие и вставьте в них дюбели , подходящие для Вашей стены. Дюбели в комплект не входят.

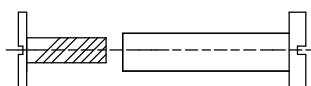
Затем с помощью компл. №20 закрепите корпус изделия к стене.






Установите заглушки на видимую фурнитуру Компл.№19 (С)



Просверлите отверстие диаметром 6мм и установите компл. №12 см. стр. 7/18 данной инструкции



ПРАВИЛА ЭКСПЛУАТАЦИИ И УХОДА ЗА МЕБЕЛЬЮ

1. Мебель, перевозимая при температуре ниже 0°C, охлаждается и при установке в помещении "запотевают", поэтому ее следует немедленно протереть чистой, сухой, мягкой тканью.
2. Мебель предназначена для эксплуатации в помещениях с температурой воздуха +10+28 °C и относительной влажностью 50-70%. Не рекомендуется ставить мебель близко к источникам тепла, а также к сырым и холодным стенам. Ее следует беречь от прямого попадания солнечных лучей.
3. На поверхности деталей не следует ставить горячие и влажные предметы. Нежелательно попадание кислот, щелочей и растворителей (спирт, бензин, ацетон).
4. Поверхности следует оберегать от механических повреждений, ударов и царапин, поскольку восстановить поверхность невозможно.
5. Поверхности мебели следует чистить специальным составом, который можно приобрести в магазине.
6. Зеркала и стекла рекомендуется чистить любыми средствами, предназначенными для этих целей.
7. Для предотвращения повреждения полового покрытия при перемещении мебели следует использовать подстилочный материал (картон, плотная ткань и т.п.)
8. Допускается статическая вертикальная нагрузка на полки не более  15кг на ящики не более  20кг на полку под ТВ не более  30кг

ПОРЯДОК ПРЕДЪЯВЛЕНИЯ ПРЕТЕНЗИЙ НА КАЧЕСТВО МЕБЕЛИ

Претензии по некомплектности и производственным дефектам в течение гарантийного срока должна направляться покупателем непосредственно в магазин, где приобретена мебель, с обязательным приложением товарного чека и упаковочных ярлыков.

По дефектам, появившимся из-за несоблюдения покупателем правил эксплуатации и ухода за мебелью, претензии не принимаются

К СВЕДЕНИЮ ПОКУПАТЕЛЯ

Предприятие оставляет за собой право вносить изменения в конструктивные элементы мебели на основе внедрения передовой технологии, улучшающие качество выпускаемой продукции.

При обнаружении производственных дефектов ссылайтесь на номер набора мебели, номер ОТК, приложите гарантийный талон и упаковочные ярлыки.

ГАРАНТИЙНЫЙ ТАЛОН

Заполняется магазином, где приобретено изделие

_____ (Наименование изделия)

Дата выпуска _____

Дата продажи _____

Владелец изделия _____

(Фамилия, Имя, Отчество)

Адрес _____

Установлен дефект _____

Исправил мастер _____

(подпись)

ГАРАНТИИ

24 месяца со дня приобретения по предъявлению гарантийного талона по обнаруженным дефектам. За механические повреждения, потертости, сколы фабрика ответственности не несет.

Наш адрес: РОССИЯ, 427628, Удмуртская республика, г. Глазов, ул. Сибирская, 42.

Контактный телефон: 8 (341-41)2-58-38

"бесплатный звонок по России 8-800-100-2600"

_____ (линия отреза)

ПАСПОРТ

1. Дата выпуска

2. Отметка магазина о продаже

3. Штамп магазина

_____ " _____ 201 ____ г.

Пункты 2,3,4 заполняются в магазине при покупке мебели.

Сертификат _____