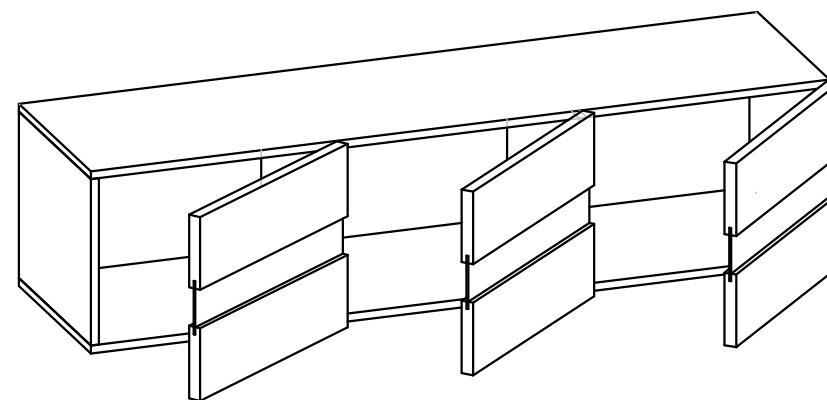


Модульная серия корпусной мебели "Нурег"
Шкаф навесной 1



Габаритные размеры в мм
1496x419x373

ИНСТРУКЦИЯ ПО СБОРКЕ

Уважаемый покупатель, обращаем Ваше внимание на то, что внешний вид изделия во многом зависит от качества сборки.

ПОДГОТОВКА К СБОРКЕ

1. Распаковать упаковку (при этом сохранить упаковочные ярлыки).
2. Ознакомиться с данной инструкцией по сборке.
3. Подготовить инструмент: молоток, набор отверток, рулетку.
4. Подготовить места для сборки.
5. Прямоугольность собранных каркасов проверять рулеткой по диагонали.

Примечания :

1. До монтажа дверей, изделие следует прикрепить к стене, используя комплект №20, для предотвращения падения изделия.

Внимание!

Крепежные средства для крепления к стене не прилагаются, для разных материалов стен требуются различные крепления. Используйте крепежные средства, подходящие для материала стен в Вашем доме. Если Вы не уверены, какой тип крепления подходит к данному материалу, обратитесь в специализированный магазин.

ПРАВИЛА ЭКСПЛУАТАЦИИ И УХОДА ЗА МЕБЕЛЬЮ

1. Мебель, перевозимая при температуре ниже 0°С, охлаждается и при установке в помещении "запотевают", поэтому ее следует немедленно протереть чистой, сухой, мягкой тканью.
2. Мебель предназначена для эксплуатации в помещениях с температурой воздуха +10+28°С и относительной влажностью 50-70%. Не рекомендуется ставить мебель близко к источникам тепла, а также к сырым и холодным стенам. Ее следует беречь от прямого попадания солнечных лучей.
3. На поверхности деталей не следует ставить горячие и влажные предметы. Нежелательно попадание кислот, щелочей и растворителей (спирт, бензин, ацетон).
4. Поверхности следует оберегать от механических повреждений, ударов и царапин, поскольку восстановить поверхность невозможно.
5. Поверхности мебели следует чистить специальным составом, который можно приобрести в магазине.
6. Зеркала и стекла рекомендуется чистить любыми средствами, предназначенными для этих целей.
7. Для предотвращения повреждения полового покрытия при перемещении мебели следует использовать подстилочный материал (картон, плотная ткань и т.п.)

ПОРЯДОК ПРЕДЪЯВЛЕНИЯ ПРЕТЕНЗИЙ НА КАЧЕСТВО МЕБЕЛИ

Претензии по комплектности и производственным дефектам в течение гарантийного срока должны направляться покупателем непосредственно в магазин, где приобретена мебель, с обязательным приложением товарного чека и упаковочных ярлыков.

По дефектам, появившимся из-за несоблюдения покупателем правил эксплуатации и ухода за мебелью, претензии не принимаются.

К СВЕДЕНИЮ ПОКУПАТЕЛЯ

Предприятие оставляет за собой право вносить изменения в конструктивные элементы мебели на основе внедрения передовой технологии, улучшающие качество выпускаемой продукции.

При обнаружении производственных дефектов ссылаетесь на номер набора мебели, номер ОТК, приложите упаковочные ярлыки.

Фурнитура

ПРАВИЛА

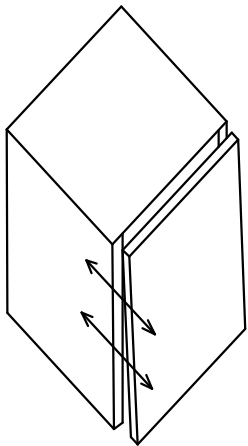
по регулировке петли четырехшарнирной, используемой при навеске дверей

Если при монтаже дверей допущена неточность в их положении (большие зазоры между боковой стенкой и дверью; перекос дверей и т.п.), то необходимо произвести регулировку петель.

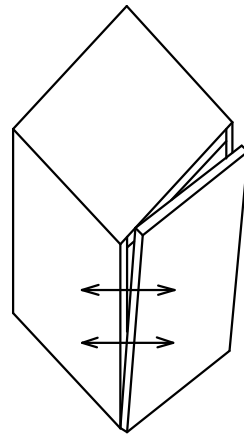
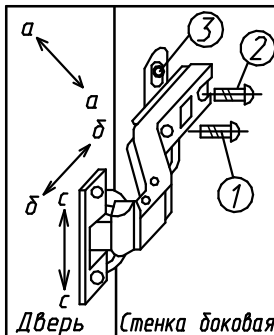
Регулирование осуществляется с помощью винтов поз.1,2,3. в трех направлениях, указанных стрелками а-а, б-б, с-с.

ПОРЯДОК РЕГУЛИРОВАНИЯ:

1. Ослабить винт поз.2. Это даст возможность перемещения двери по стрелке б-б.
2. Установочным винтом, поз.1 дверь перемещается по стрелке а-а
3. После установки двери в нужном положении винт поз.2 затягивается до отказа.
4. Ослабить винт поз.3. Это даст возможность перемещения двери по стрелке с-с.



Нижняя часть двери отстает



Дверь наклонена вниз

| | | | |
|--------------|---------------------|----------------|----------------------|
| Комплект №4 | Петля H200B02 | Планка | Шуруп 4x13 |
| | А 4 | Б 4 | В 16 |
| | Петля H200A02 | Планка | Шуруп 4x13 |
| | Г 2 | Б 2 | В 8 |
| Комплект №10 | Гвоздь 1,6x25 | | |
| | Д 22 | | |
| Комплект №12 | Стяжка межсекц. | | |
| | Ж 4/4 | | |
| Комплект №19 | Винт КОН7x50.1В | Ключ S=4 | Заглушка самокл. |
| | И 16 | 1 | Л 8 |
| Комплект №20 | Подвеска 5.1-А | Шуруп 4x16 | |
| | Л 4 | М 8 | |

| № дет. | Длина | Ширина | Кол. |
|--------|-------|--------|------|
| 61 | 337 | 400 | 1 |
| 62 | 337 | 400 | 3 |
| 42 | 1496 | 400 | 2 |
| 28 | 496 | 372 | 3 |
| 27 | 1492 | 365 | 1 |

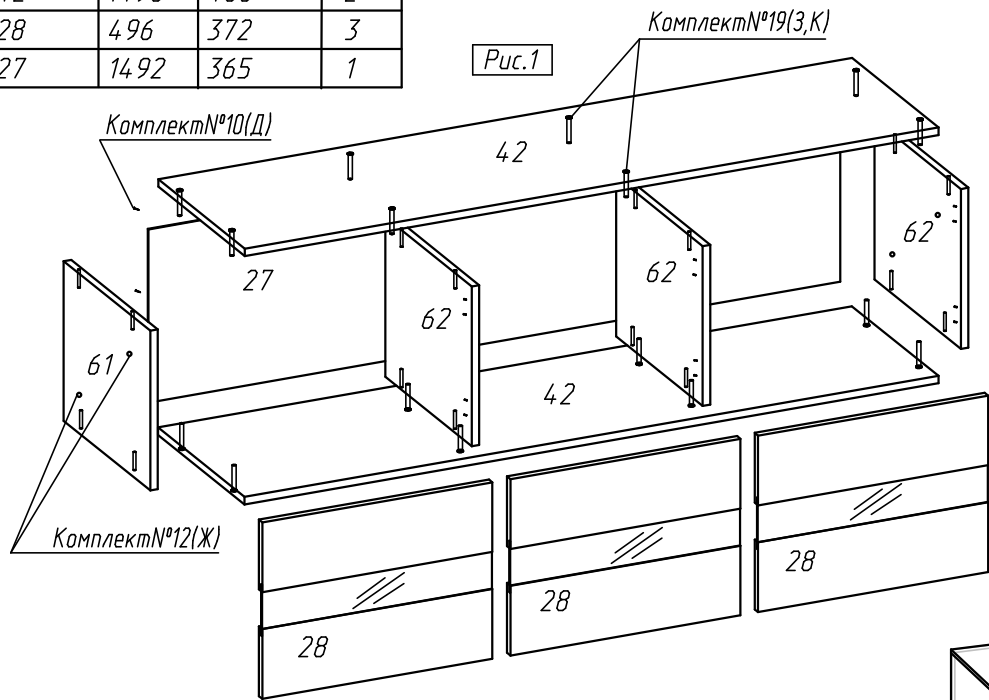
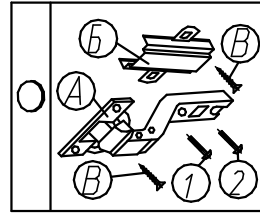
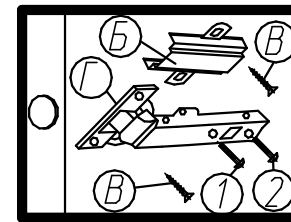


Рис.1

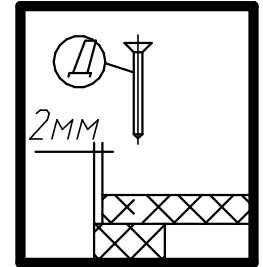
Крепление петли (комплект №4)



Крепление петли (комплект №4)



Крепление задней стенки (комплект №10)



ВНИМАНИЕ

Шкаф навесной после сборки необходимо крепить к стене с помощью компл.№20 и обязательно соединить между 2-х шкафов межсекционной стяжкой компл.№12, предварительно просверлив под нее отверстие диаметром 6 мм. Пример (Рис.3)

Крепление винта саморезного (комплект №19)

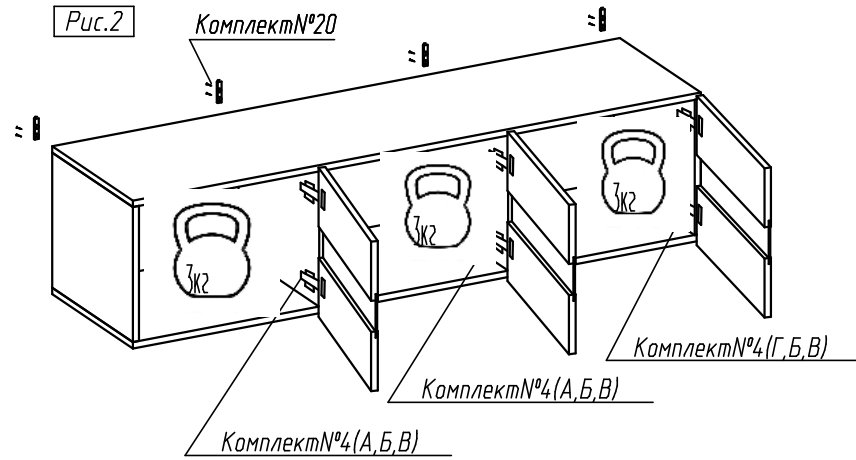
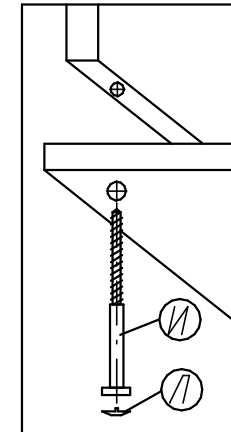


Рис.2

Рис.3

