

## ГАРАНТИЙНЫЙ ТАЛОН

Заполняется магазином, где приобретено изделие

\_\_\_\_\_  
(Наименование изделия)

Дата выпуска \_\_\_\_\_

Дата продажи \_\_\_\_\_

Владелец изделия \_\_\_\_\_

(Фамилия, Имя, Отчество)

Адрес \_\_\_\_\_

Установлен дефект \_\_\_\_\_

Исправил мастер \_\_\_\_\_

(подпись)

" \_\_\_\_ " \_\_\_\_\_ 201 \_\_\_\_ г.

### ГАРАНТИИ

24 месяца со дня приобретения по предъявлению гарантийного талона по обнаруженным дефектам. За механические повреждения, потертости, сколы фабрика ответственности не несет. Наш адрес: РОССИЯ, 427628, Удмуртская республика, г.Глазов, ул. Сибирская, 42. тел. 2-58-38

Бесплатный звонок по России: 8-800-100-2600

\_\_\_\_\_  
линия отреза

### ПАСПОРТ

1. Дата выпуска \_\_\_\_\_

2. Отметка магазина о продаже \_\_\_\_\_

3. Штамп магазина \_\_\_\_\_

4. " \_\_\_\_ " \_\_\_\_\_ 201 \_\_\_\_ г.

Пункты 2,3,4 заполняются в магазине при покупке мебели.

Сертификат \_\_\_\_\_

**глазов®**  
www.glazovmebel.ru

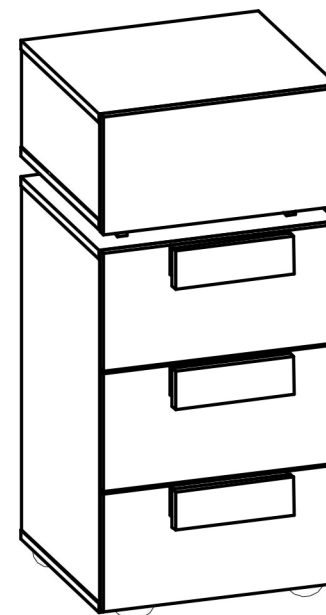
РОССИЯ

ООО "Глазовская мебельная фабрика"  
Удмуртская Республика, г.Глазов  
ул. Сибирская, 42



Набор корпусной мебели "Нурег"

Тумба 1



Габаритные размеры в мм  
408x389x887

ИНСТРУКЦИЯ ПО СБОРКЕ

*Уважаемый покупатель, обращаем Ваше внимание на то, что внешний вид изделия во многом зависит от качества сборки.*

### *ПОДГОТОВКА К СБОРКЕ*

- 1. Распаковать упаковки (при этом сохранить упаковочные ярлыки).*
- 2. Ознакомиться с данной инструкцией по сборке.*
- 3. Подготовить инструмент молоток, набор отверток, рулетку.*
- 4. Подготовить место для сборки.*
- 5. Прямоугольность собранных каркасов проверять рулеткой по диагонали.*

*Примечания:*

- 1. Заглушки на фурнитуру устанавливаются после полной сборки изделия на видимые части.*
- 2. При сборке ящика стяжку эксцентриковую (компл.№45) затянуть после установки дна в пазы.*
- 3. Сборка всех ящиков аналогична.*
- 4. Изделия набора после сборки соединить между собой стяжкой межсекционной (компл.№12), предварительно просверлив отверстия Ø8мм.*
- 5. Заднюю стенку крепить гвоздями компл.№10 с шагом 200мм.*

### *ПРАВИЛА ЭКСПЛУАТАЦИИ И УХОДА ЗА МЕБЕЛЬЮ*

- 1. Мебель, перевозимая при температуре ниже 0°С, охлаждается и при установке в помещении "запотевают", поэтому ее следует немедленно протереть чистой, сухой, мягкой тканью.*
- 2. Мебель предназначена для эксплуатации в помещениях с температурой воздуха +10+28°С и относительной влажностью 50-70%. Не рекомендуется ставить мебель близко к источникам тепла, а также к сырым и холодным стенам. Ее следует беречь от прямого попадания солнечных лучей.*
- 3. На поверхности деталей не следует ставить горячие и влажные предметы. Нежелательно попадание кислот, щелочей и растворителей (спирт, бензин, ацетон).*
- 4. Поверхности следует оберегать от механических повреждений, ударов и царапин, поскольку восстановить поверхность невозможно.*
- 5. Поверхности мебели следует чистить специальным составом, который можно приобрести в магазине.*
- 6. Зеркала и стекла рекомендуется чистить любыми средствами, предназначенными для этих целей.*
- 7. Для предотвращения повреждения полового покрытия при перемещении мебели следует использовать подстилочный материал (картон, плотная ткань и т.п.)*

### *ПОРЯДОК ПРЕДЪЯВЛЕНИЯ ПРЕТЕНЗИЙ НА КАЧЕСТВО МЕБЕЛИ*

*Претензии по некомплектности и производственным дефектам в течение гарантийного срока должны направляться покупателем непосредственно в магазин, где приобретена мебель, с обязательным приложением товарного чека и упаковочных ярлыков.*

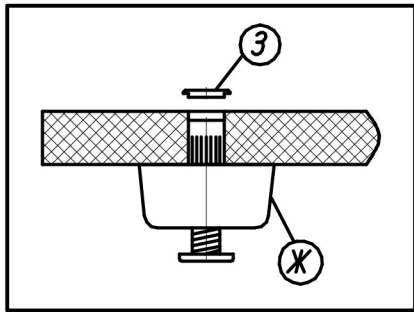
*По дефектам, появившимся из-за несоблюдения покупателем правил эксплуатации и ухода за мебелью, претензии не принимаются.*

### *К СВЕДЕНИЮ ПОКУПАТЕЛЯ*

*Предприятие оставляет за собой право вносить изменения в конструктивные элементы мебели на основе внедрения передовой технологии, улучшающие качество выпускаемой продукции.*

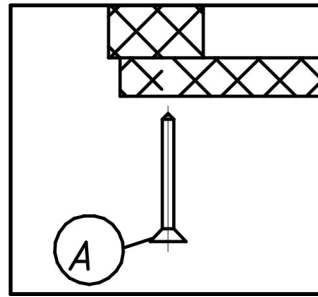
*При обнаружении производственных дефектов ссылаетесь на номер набора мебели, номер ОТК, приложите гарантийный талон и упаковочные ярлыки.*

Крепление опоры  
(комплект №26)

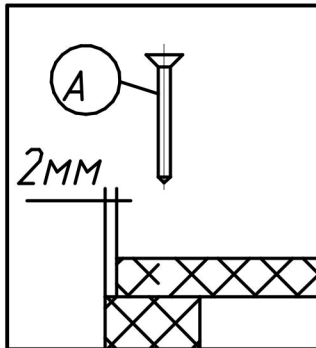


Регулировку опоры производить  
ключом от компл.№19.

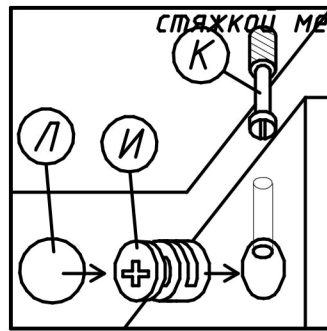
Крепление дна ящика  
(комплект №10)



Крепление задней  
стенки  
(комплект №10)



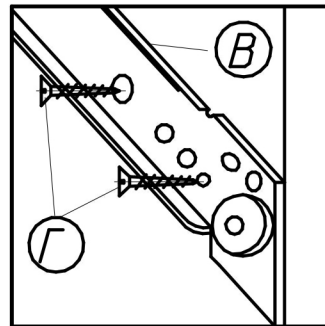
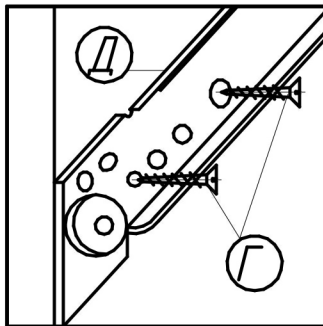
Крепление стяжки  
эксцентриковой  
(комплект №45)



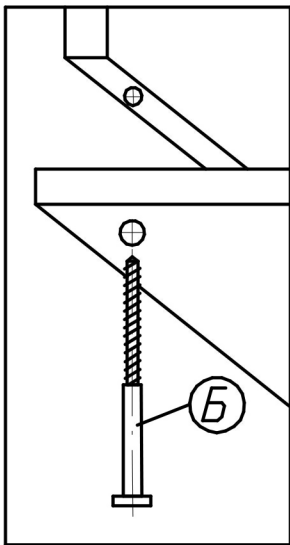
Крепление роликовой направляющей  
(комплект №25)

левая

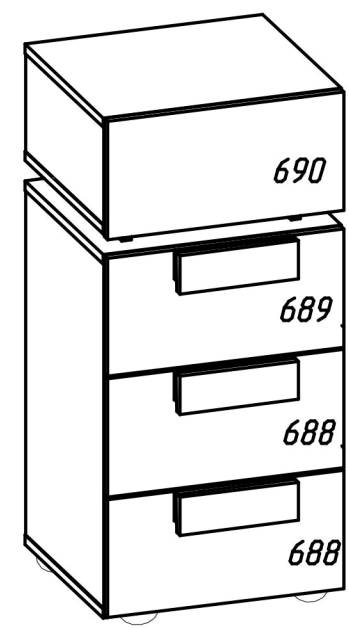
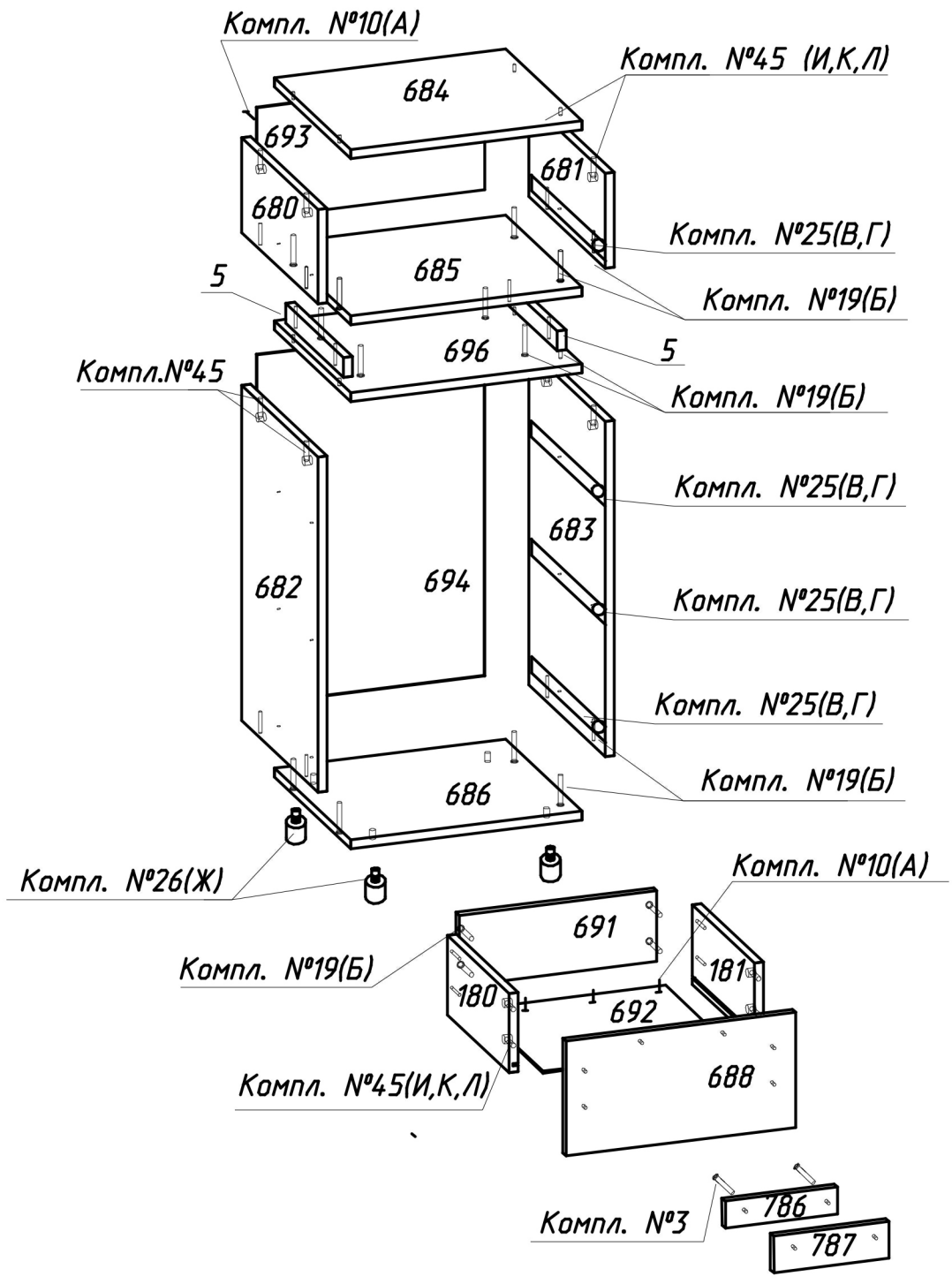
правая



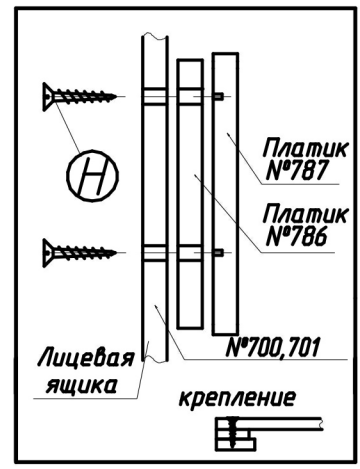
Крепление винта  
саморезного  
(комплект №19)



Фурнитура			
Комплект №3	Шуруп 4x40 	Ш 16	
Комплект №10	Гвоздь 1,6x25 	А 34	
Комплект №12	стяжка межсекционная M4x27/M4x15	М 1	
Комплект №19	Винт КОН7x50 	Б 32	Ключ S4 
Комплект №25А	предварительно прогверлить DS03Br.1/300 3,5x13 Правая роликовая направляющая 	В 4	Г 24
Комплект №25Б	DS03Br.1/300 3,5x13 Левая роликовая направляющая 	Д 4	Г 24
Комплект №26	Опора регулируемая Н-27 	Ж 4	Заглушка 
Комплект №45	Эксцентрик 	И 24	Дюбель 
		К 24	Заглушка 
			Л 16

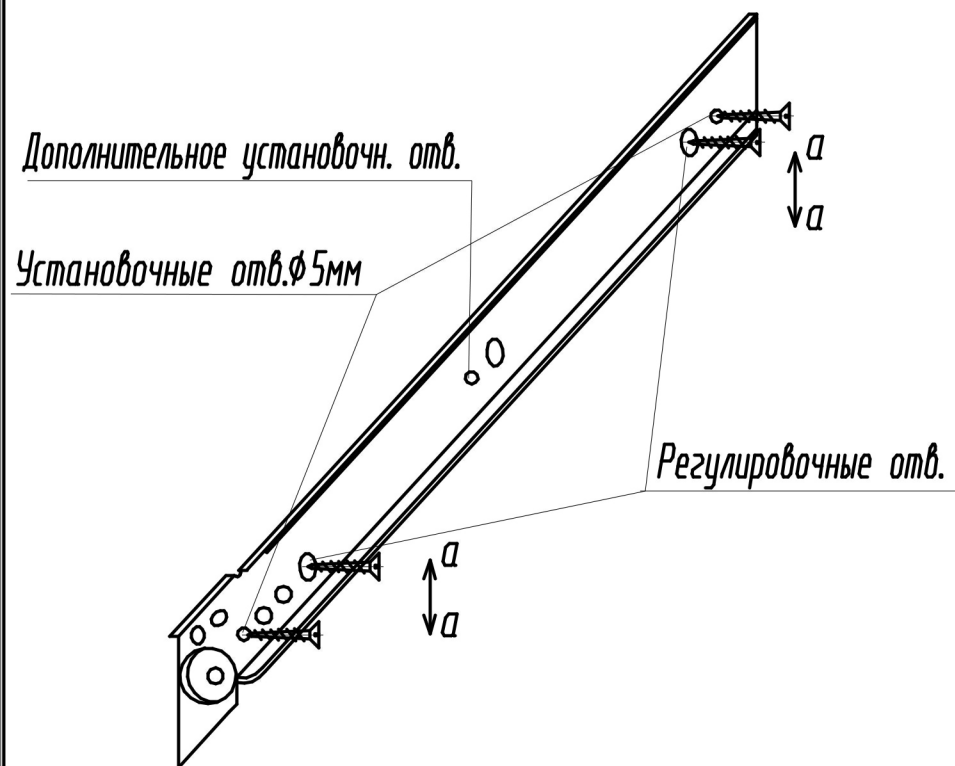


Крепление ручки (компл №3)



№Дет	Длина	Ширина	Кол
680,681	167	370	2
682,683	592	370	2
684,686	408	370	2
685,696	408	370	2
5	316	35	2
688,690	405	203	3
689	203	405	1
180,181	300	140	8
691	349	125	4
692	333	322	4
693	402	195	1
494	402	617	1
786	200	50	3
787	65	205	3

## Регулировка роликовой направляющей



Роликовые направляющие крепить к вертикальным стенкам корпуса по регулировочным отверстиям (крайние овальные отверстия на роликовых направляющих) шурупами 3,5x13.

Установить ящики в корпус и отрегулировать их положение, перемещая роликовые направляющие по оси а-а.

Закрепить роликовые направляющие к вертикальным стенкам корпуса по установочным отверстиям диаметром 5мм шурупами 3,5x13.

Примечание Роликовые направляющие длиной более 300мм крепить также по дополнительному установочному отверстию.