

## ГАРАНТИЙНЫЙ ТАЛОН

Заполняется магазином, где приобретено изделие

\_\_\_\_\_ (Наименование изделия)

Дата выпуска \_\_\_\_\_

Дата продажи \_\_\_\_\_

Владелец изделия \_\_\_\_\_

(Фамилия, Имя, Отчество)

Адрес \_\_\_\_\_

Установлен дефект \_\_\_\_\_

Исправил мастер \_\_\_\_\_

(подпись)

" \_\_\_\_ " \_\_\_\_\_ 201 \_\_\_\_ г.

### ГАРАНТИИ

24 месяца со дня приобретения по предъявлению гарантийного талона по обнаруженным дефектам. За механические повреждения, потертости, сколы фабрика ответственности не несет. Наш адрес: РОССИЯ, 427628, Удмуртская республика, г.Глазов, ул. Сибирская, 42. тел. 2-58-38

"Бесплатный звонок по России 8-800-100-2600"

\_\_\_\_\_ линия отреза

### ПАСПОРТ

1. Дата выпуска \_\_\_\_\_

2. Отметка магазина о продаже \_\_\_\_\_

3. Штамп магазина \_\_\_\_\_

4. " \_\_\_\_ " \_\_\_\_\_ 201 \_\_\_\_ г.

Пункты 2,3,4 заполняются в магазине при покупке мебели.

Сертификат \_\_\_\_\_

**глазов**<sup>®</sup>  
www.glazovmebel.ru

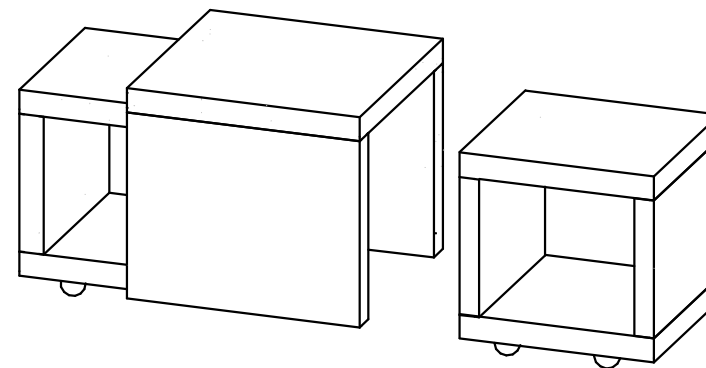
РОССИЯ

ООО "Глазовская мебельная фабрика"  
Удмуртская Республика, г.Глазов  
ул. Сибирская, 42



Модульная серия корпусной мебели  
"Нурег"

Стол журнальный 2



Габаритные размеры, мм  
1016x492x519

ИНСТРУКЦИЯ ПО СБОРКЕ

*Уважаемый покупатель, обращаем Ваше внимание на то, что внешний вид изделия во многом зависит от качества сборки.*

### *ПОДГОТОВКА К СБОРКЕ*

- 1. Распаковать упаковки (при этом сохранить упаковочные ярлыки).*
- 2. Ознакомиться с данной инструкцией по сборке.*
- 3. Подготовить инструмент: молоток, набор отверток, рулетку.*
- 4. Подготовить место для сборки.*
- 5. Прямоугольность собранных каркасов проверять рулеткой по диагонали.*

### *ПРАВИЛА ЭКСПЛУАТАЦИИ И УХОДА ЗА МЕБЕЛЬЮ*

- 1. Мебель, перевозимая при температуре ниже 0°С, охлаждается и при установке в помещении "запотекает", поэтому ее следует немедленно протереть чистой, сухой, мягкой тканью.*
- 2. Мебель предназначена для эксплуатации в помещениях с температурой воздуха +10+28°С и относительной влажностью 50-70%. Не рекомендуется ставить мебель близко к источникам тепла, а также к сырым и холодным стенам. Ее следует беречь от прямого попадания солнечных лучей.*
- 3. На поверхности деталей не следует ставить горячие и влажные предметы. Нежелательно попадание кислот, щелочей и растворителей (спирт, бензин, ацетон).*
- 4. Поверхности следует оберегать от механических повреждений, ударов и царапин, поскольку восстановить поверхность невозможно.*
- 5. Поверхности мебели следует чистить специальным составом, который можно приобрести в магазине.*
- 6. Зеркала и стекла рекомендуется чистить любыми средствами, предназначенными для этих целей.*
- 7. Для предотвращения повреждения полового покрытия при перемещении мебели следует использовать подстилочный материал (картон, плотная ткань и т.п.)*

### *ПОРЯДОК ПРЕДЪЯВЛЕНИЯ ПРЕТЕНЗИЙ НА КАЧЕСТВО МЕБЕЛИ*

*Претензии по некомплектности и производственным дефектам в течение гарантийного срока должны направляться покупателем непосредственно в магазин, где приобретена мебель, с обязательным приложением товарного чека и упаковочных ярлыков.*

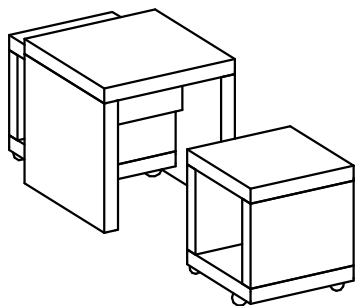
*По дефектам, появившимся из-за несоблюдения покупателем правил эксплуатации и ухода за мебелью, претензии не принимаются.*

### *К СВЕДЕНИЮ ПОКУПАТЕЛЯ*

*Предприятие оставляет за собой право вносить изменения в конструктивные элементы мебели на основе внедрения передовой технологии, улучшающие качество выпускаемой продукции.*

*При обнаружении производственных дефектов ссылайтесь на номер набора мебели, номер ОТК, приложите гарантийный талон и упаковочные ярлыки.*

Рис.1



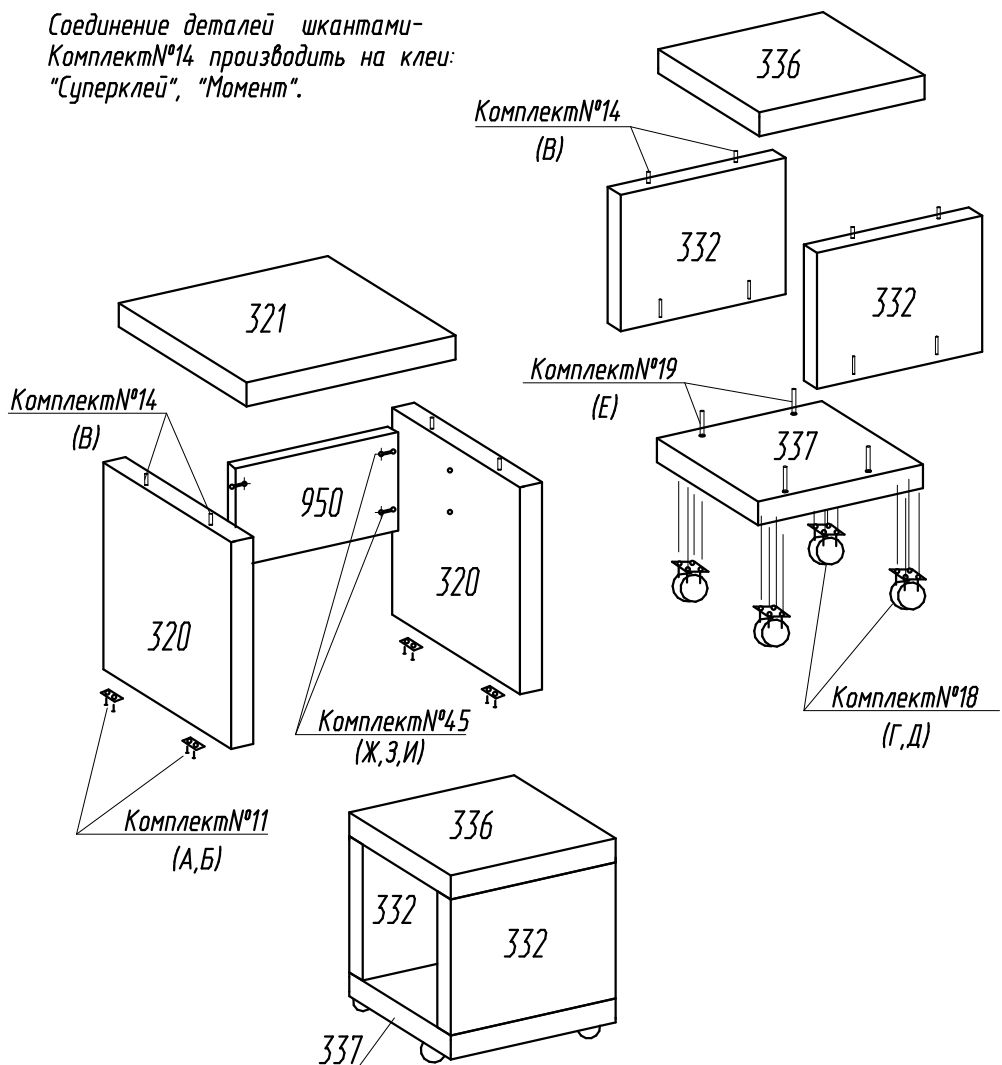
Спецификация деталей

№дет.	Длина	Ширина	Кол.
321	500	492	1
320	500	462	2
950	388	200	1
337	500	375	2
336	500	375	1
332	375	289	4

диагонали.

Рис.2

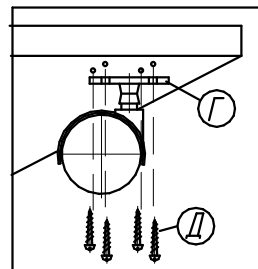
Соединение деталей шкантами-Комплект№14 производить на клею: "Суперклей", "Момент".



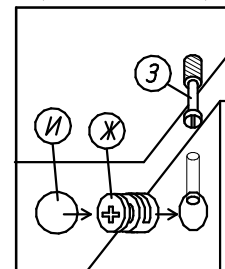
## Фурнитура

Комплект №11	Наконечник	Гвоздь 1,6x25	
А 4		Б 8	
Комплект №14	Шкант 8x30		
		В 12	
Комплект №18	Опора колесная 9.2-Л-01	Шуруп 4x16	
Г 8		Д 32	
Комплект №19	Винт КОН7x70.1В	Ключ	
Е 8		1	
Комплект №45	Эксцентрик Rastex15	Дюбель DU232A	Заглушка
Ж 4		З 4	И 4

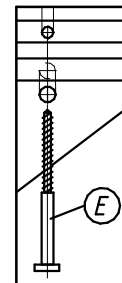
Крепление опоры колесной (комплект №18)



Крепление стяжки эксцентриковой (комплект №45)



Крепление винта саморезного (комплект №19)



Крепление наконечника (комплект №11)

