

ГАРАНТИЙНЫЙ ТАЛОН

Заполняется магазином, где приобретено изделие

_____ (Наименование изделия)

Дата выпуска _____

Дата продажи _____

Владелец изделия _____

(Фамилия, Имя, Отчество)

Адрес _____

Установлен дефект _____

Исправил мастер _____

(подпись)

" ____ " _____ 201 ____ г.

ГАРАНТИИ

24 месяца со дня приобретения по предъявлению гарантийного талона по обнаруженным дефектам. За механические повреждения, потертости, сколы фабрика ответственности не несет. Наш адрес: РОССИЯ, 427628, Удмуртская республика, г.Глазов, ул. Сибирская, 42. тел. 2-58-38

Бесплатный звонок по России: 8-800-100-2600

_____ линия отреза

ПАСПОРТ

1. Дата выпуска _____

2. Отметка магазина о продаже _____

3. Штамп магазина _____

4. " ____ " _____ 201 ____ г.

Пункты 2,3,4 заполняются в магазине при покупке мебели.

Сертификат _____

глазов®
www.glazovmebel.ru

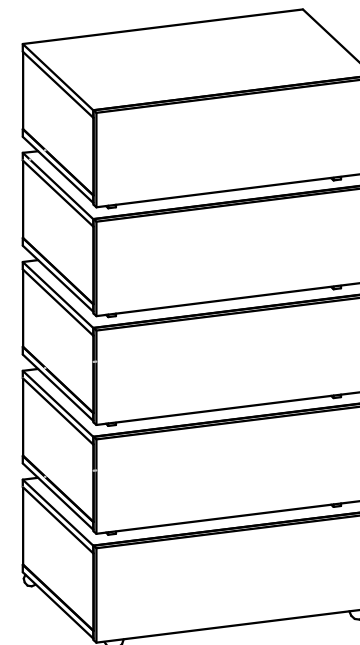
РОССИЯ

ООО "Глазовская мебельная фабрика"
Удмуртская Республика, г.Глазов
ул. Сибирская, 42



Набор корпусной мебели "Нурег"

Комод 1



Габаритные размеры в мм
602x435x1162

ИНСТРУКЦИЯ ПО СБОРКЕ

Уважаемый покупатель, обращаем Ваше внимание на то, что внешний вид изделия во многом зависит от качества сборки.

ПОДГОТОВКА К СБОРКЕ

- 1. Распаковать упаковки (при этом сохранить упаковочные ярлыки).*
- 2. Ознакомиться с данной инструкцией по сборке.*
- 3. Подготовить инструмент: молоток, набор отверток, рулетку.*
- 4. Подготовить место для сборки.*
- 5. Прямоугольность собранных каркасов проверять рулеткой по диагонали.*

Примечания:

- 1. Заглушки на фурнитуру устанавливать после полной сборки изделия на видимые части.*
- 2. При сборке ящика стяжку эксцентриктовую (компл.№45) затянуть после установки дна в пазы.*
- 3. Сборка всех ящиков аналогична.*

ПРАВИЛА ЭКСПЛУАТАЦИИ И УХОДА ЗА МЕБЕЛЬЮ

- 1. Мебель, перевозимая при температуре ниже 0°С, охлаждается и при установке в помещении "запотевают", поэтому ее следует немедленно протереть чистой, сухой, мягкой тканью.*
- 2. Мебель предназначена для эксплуатации в помещениях с температурой воздуха +10+28°С и относительной влажностью 50-70%. Не рекомендуется ставить мебель близко к источникам тепла, а также к сырым и холодным стенам. Ее следует беречь от прямого попадания солнечных лучей.*
- 3. На поверхности деталей не следует ставить горячие и влажные предметы. Нежелательно попадание кислот, щелочей и растворителей (спирт, бензин, ацетон).*
- 4. Поверхности следует оберегать от механических повреждений, ударов и царапин, поскольку восстановить поверхность невозможно.*
- 5. Поверхности мебели следует чистить специальным составом, который можно приобрести в магазине.*
- 6. Зеркала и стекла рекомендуется чистить любыми средствами, предназначенными для этих целей.*
- 7. Для предотвращения повреждения полового покрытия при перемещении мебели следует использовать подстилочный материал (картон, плотная ткань и т.п.)*

ПОРЯДОК ПРЕДЪЯВЛЕНИЯ ПРЕТЕНЗИЙ НА КАЧЕСТВО МЕБЕЛИ

Претензии по некомплектности и производственным дефектам в течение гарантийного срока должны направляться покупателем непосредственно в магазин, где приобретена мебель, с обязательным приложением товарного чека и упаковочных ярлыков.

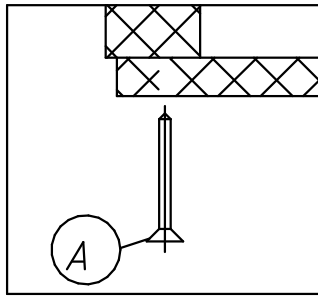
По дефектам, появившимся из-за несоблюдения покупателем правил эксплуатации и ухода за мебелью, претензии не принимаются.

К СВЕДЕНИЮ ПОКУПАТЕЛЯ

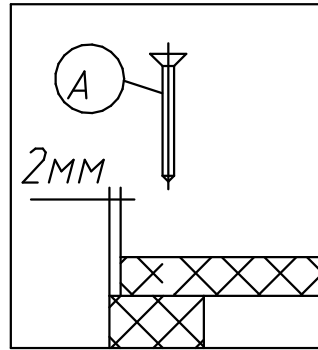
Предприятие оставляет за собой право вносить изменения в конструктивные элементы мебели на основе внедрения передовой технологии, улучшающие качество выпускаемой продукции.

При обнаружении производственных дефектов ссылаетесь на номер набора мебели, номер ОТК, приложите гарантийный талон и упаковочные ярлыки.

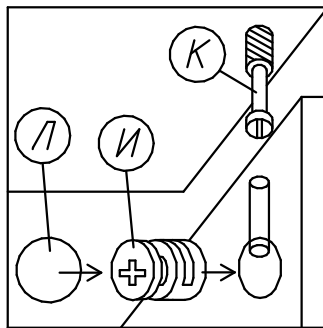
Крепление дна ящика
(комплект №10)



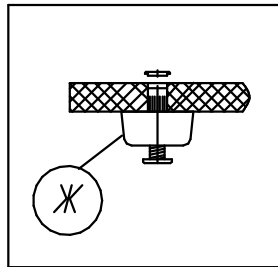
Крепление задней
стенки
(комплект №10)



Крепление стяжки
эксцентриковой
(комплект №45)



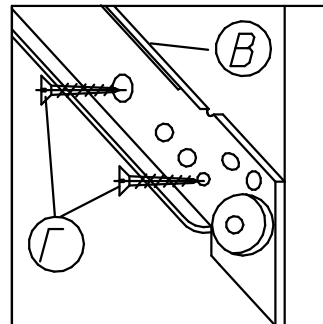
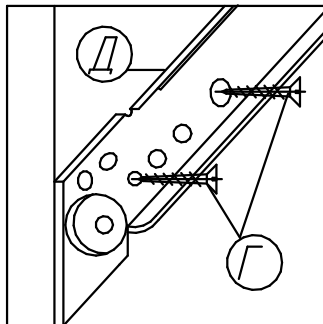
3. Сборка всех ящиков аналогична.
Крепление опоры
(комплект №26)



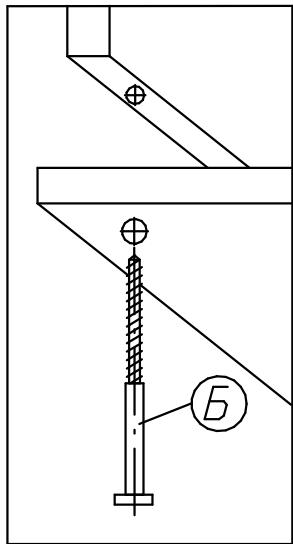
Крепление роликовой направляющей
(комплект №25)

левая

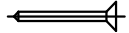
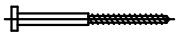
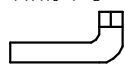
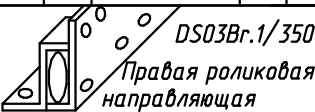
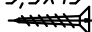
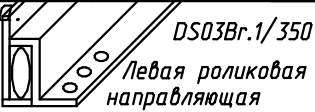
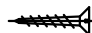



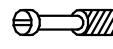

правая

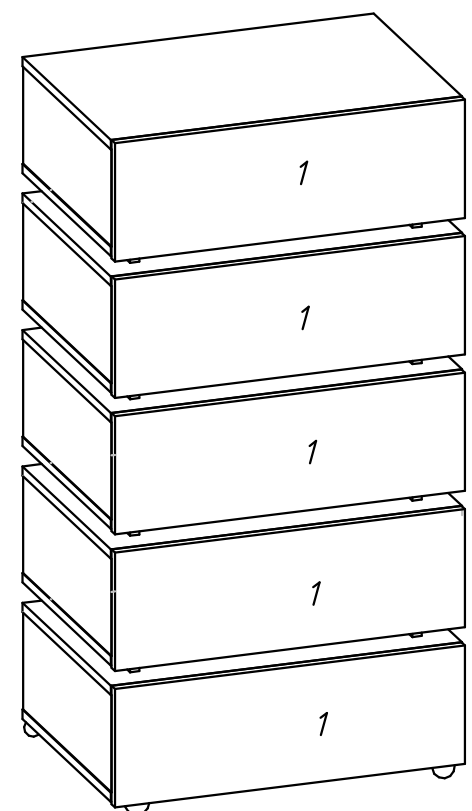
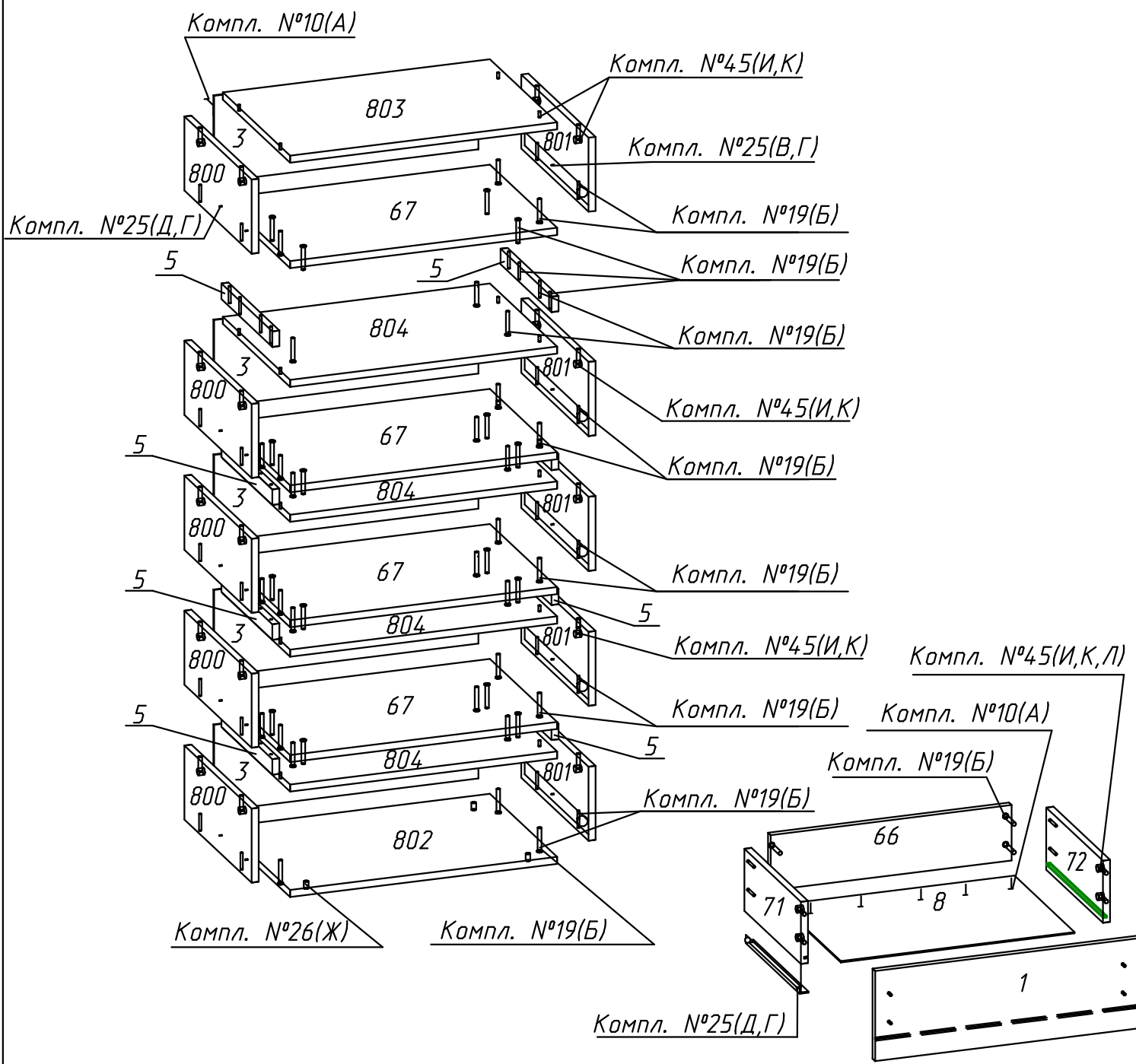


Крепление винта
саморезного
(комплект №19)



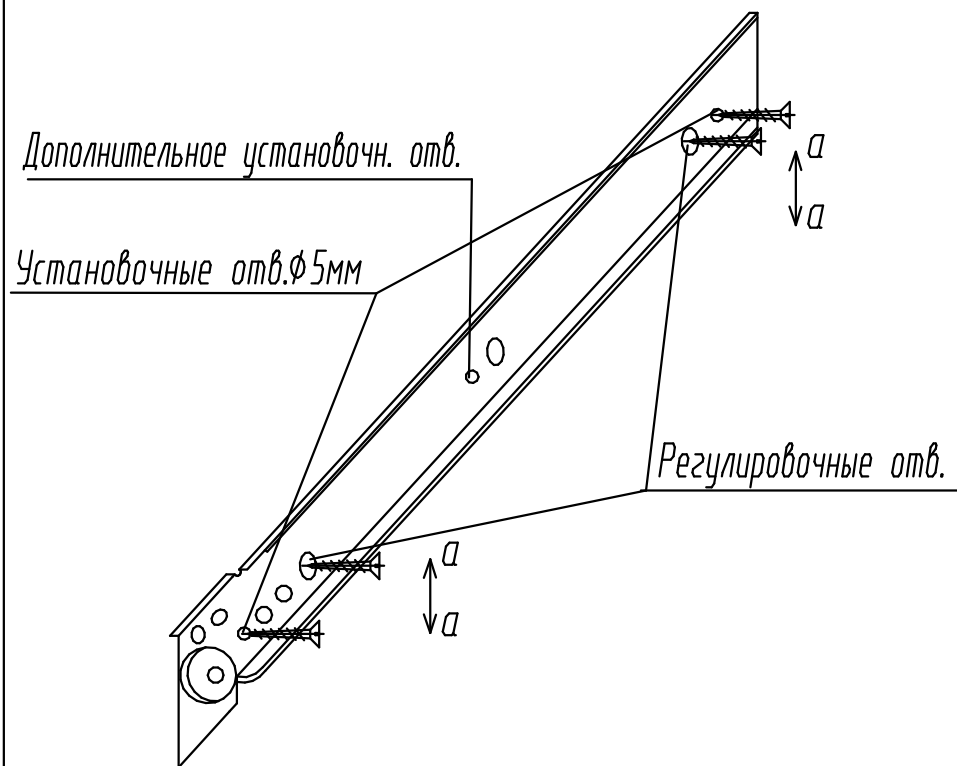
Фурнитура

Комплект №10	Гвоздь 1,6x25 		
	А	65	
Комплект №19	Винт КОН7х50.1В 		Ключ S=4 
	Б	72	1
Комплект №25А	DS03Br.1/350 Правая роликовая направляющая 		Шуруп 3,5x13 
	В	5	L=350
Комплект №25Б	DS03Br.1/350 Левая роликовая направляющая 		3,5x13 
	Д	5	L=350
Комплект №26	Опора регулируемая Н-27 		Заглушка 
	Ж	4	4
Комплект №45	Эксцентрик 	Дюбель 	Заглушка 
	И	40	К 40
			Л 20



№Дет	Длина	Ширина	Кол
1	600	203	5
8	527	372	5
71,72	350	140	10
66	543	125	5
5	316	35	8
800,801	167	416	10
802	602	416	1
803	602	416	1
67	602	416	4
804	602	416	4
3	596	195	5

Регулировка роликовой направляющей



Роликовые направляющие крепить к вертикальным стенкам корпуса по регулировочным отверстиям (крайние овальные отверстия на роликовых направляющих) шурупами $3,5 \times 13$.

Установить ящики в корпус и отрегулировать их положение, перемещая роликовые направляющие по оси $a-a$.

Закрепить роликовые направляющие к вертикальным стенкам корпуса по установочным отверстиям диаметром 5мм шурупами $3,5 \times 13$.

Примечание: Роликовые направляющие длиной более 300мм крепить также по дополнительному установочному отверстию.