

ГАРАНТИЙНЫЙ ТАЛОН

Заполняется магазином, где приобретено изделие

_____ (Наименование изделия)

Дата выпуска _____

Дата продажи _____

Владелец изделия _____

(Фамилия, Имя, Отчество)

Адрес _____

Установлен дефект _____

Исправил мастер _____

(подпись)

ГАРАНТИИ

24 месяца со дня приобретения по предъявлению гарантийного талона по обнаруженным дефектам. За механические повреждения, потертости, сколы фабрика ответственности не несет.

Наш адрес: РОССИЯ, 427628, Удмуртская республика, г. Глазов, ул. Сибирская, 42.

Контактный телефон: 8 (341-41)2-58-38

"бесплатный звонок по России 8-800-100-2600"

_____ (линия отреза)

ПАСПОРТ

1. Дата выпуска

2. Отметка магазина о продаже

3. Штамп магазина

_____ " _____ 201 ____ г.

Пункты 2,3,4 заполняются в магазине при покупке мебели.

Сертификат _____

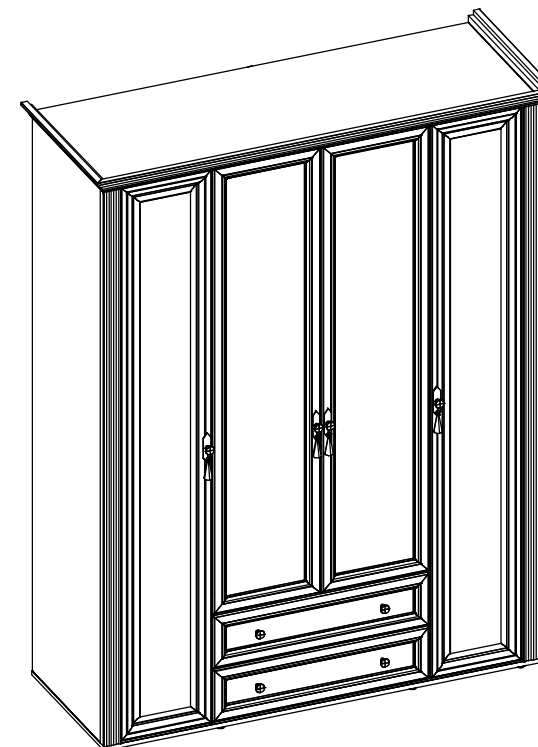
глазов®
www.glazovmebel.ru

РОССИЯ

ООО "Глазовская мебельная фабрика"
Удмуртская Республика, г. Глазов
ул. Сибирская, 42



Модульная серия корпусной мебели "Montpellier"
Шкаф для одежды и белья 2



Габаритные размеры в мм,
1640x631x2153

ИНСТРУКЦИЯ ПО СБОРКЕ

Схема расположения отверстий на деталях которые необходимо досверлить самостоятельно

Деталь № 1171

Деталь уложена отверстиями вверх

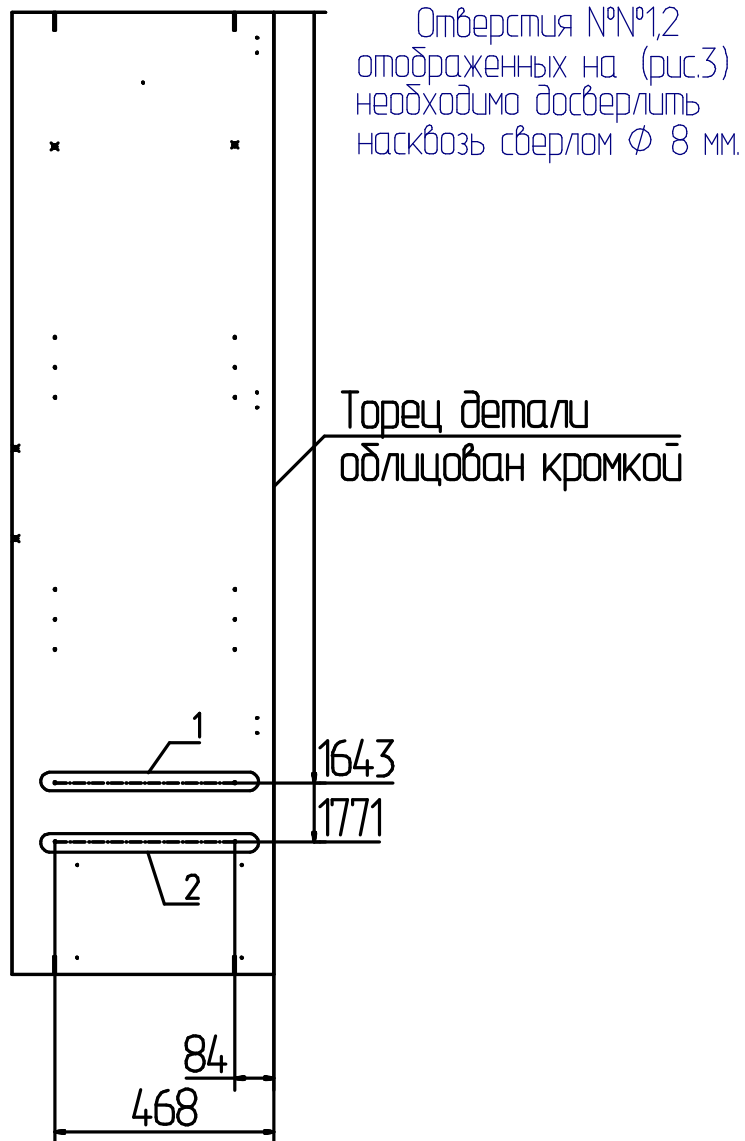


Рис.3

Схема расположения отверстий на деталях которые необходимо досверлить самостоятельно

Деталь № 1172

Деталь уложена отверстиями вверх

Отверстия №№1,2
отраженных на (рис.4)
необходимо досверлить
насквозь сверлом Φ 8 мм.

Торец детали
облицован кромкой

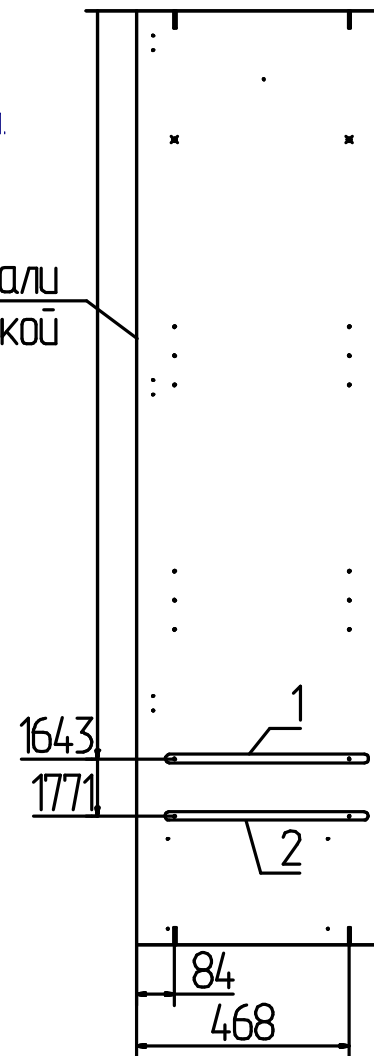


Рис.4

Уважаемый покупатель, обращаем Ваше внимание на то, что внешний вид изделия во многом зависит от качества сборки.

ПОДГОТОВКА К СБОРКЕ

1. Распаковать упаковки (при этом сохранить упаковочные ярлыки).
2. Ознакомиться с данной инструкцией по сборке.
3. Подготовить инструмент: молоток, набор отверток, рулетку.
4. Подготовить место для сборки.
5. Прямоугольность собранных каркасов проверять рулеткой по диагонали.

ПРИМЕЧАНИЕ

1. Заглушки на фурнитуру устанавливать после полной сборки изделия на видимые части.
2. При сборке ящика стяжку эксцентриковую компл.№45 затянуть после установки дна в пазы.
3. Заднюю стенку крепить гвоздями компл.№10 с шагом 200мм.
4. До монтажа дверей, изделие следует прикрепить к стене, используя компл.№20, для предотвращения падения изделия.

Внимание!

Опрокидывание мебели может привести к серьезным или смертельным телесным повреждениям. Для предотвращения опрокидывания мебель должна быть постоянно прикреплена к стене.

Крепежные средства для крепления к стене не прилагаются, для разных материалов стен требуются различные крепления.

Используйте крепежные средства, подходящие для материала стен в Вашем доме. Если Вы не уверены, какой тип крепления подходит к данному материалу, обратитесь в специализированный магазин.

ПРАВИЛА ЭКСПЛУАТАЦИИ И УХОДА ЗА МЕБЕЛЬЮ

1. Мебель, перевозимая при температуре ниже 0°C, охлаждается и при установке в помещении "запотекает", поэтому ее следует немедленно протереть чистой, сухой, мягкой тканью.
2. Мебель предназначена для эксплуатации в помещениях с температурой воздуха +10+28 °C и относительной влажностью 50-70%. Не рекомендуется ставить мебель близко к источникам тепла, а также к сырým и холодным стенам. Ее следует беречь от прямого попадания солнечных лучей.
3. На поверхности деталей не следует ставить горячие и влажные предметы. Нежелательно попадание кислот, щелочей и растворителей (спирт, бензин, ацетон).
4. Поверхности следует оберегать от механических повреждений, ударов и царапин, поскольку восстановить поверхность невозможно.
5. Поверхности мебели следует чистить специальным составом, который можно приобрести в магазине.
6. Зеркала и стекла рекомендуется чистить любыми средствами, предназначенными для этих целей.
7. Для предотвращения повреждения полового покрытия при перемещении мебели следует использовать подстилочный материал (картон, плотная ткань и т.п.)

ПОРЯДОК ПРЕДЪЯВЛЕНИЯ ПРЕТЕНЗИЙ НА КАЧЕСТВО МЕБЕЛИ

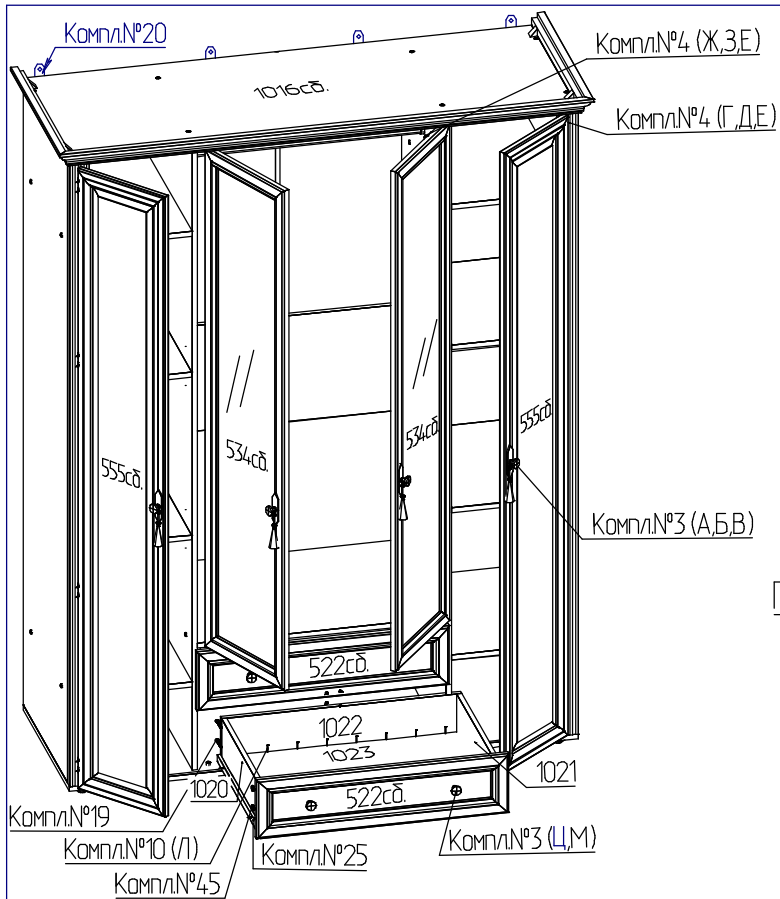
Претензии по комплектности и производственным дефектам в течение гарантийного срока должна направляться покупателем непосредственно в магазин, где приобретена мебель, с обязательным приложением товарного чека и упаковочных ярлыков.

По дефектам, появившимся из-за несоблюдения покупателем правил эксплуатации и ухода за мебелью, претензии не принимаются

К СВЕДЕНИЮ ПОКУПАТЕЛЯ

Предприятие оставляет за собой право вносить изменения в конструктивные элементы мебели на основе внедрения передовой технологии, улучшающие качество выпускаемой продукции.

При обнаружении производственных дефектов ссылайтесь на номер набора мебели, номер ОТК, приложите гарантийный талон и упаковочные ярлыки.

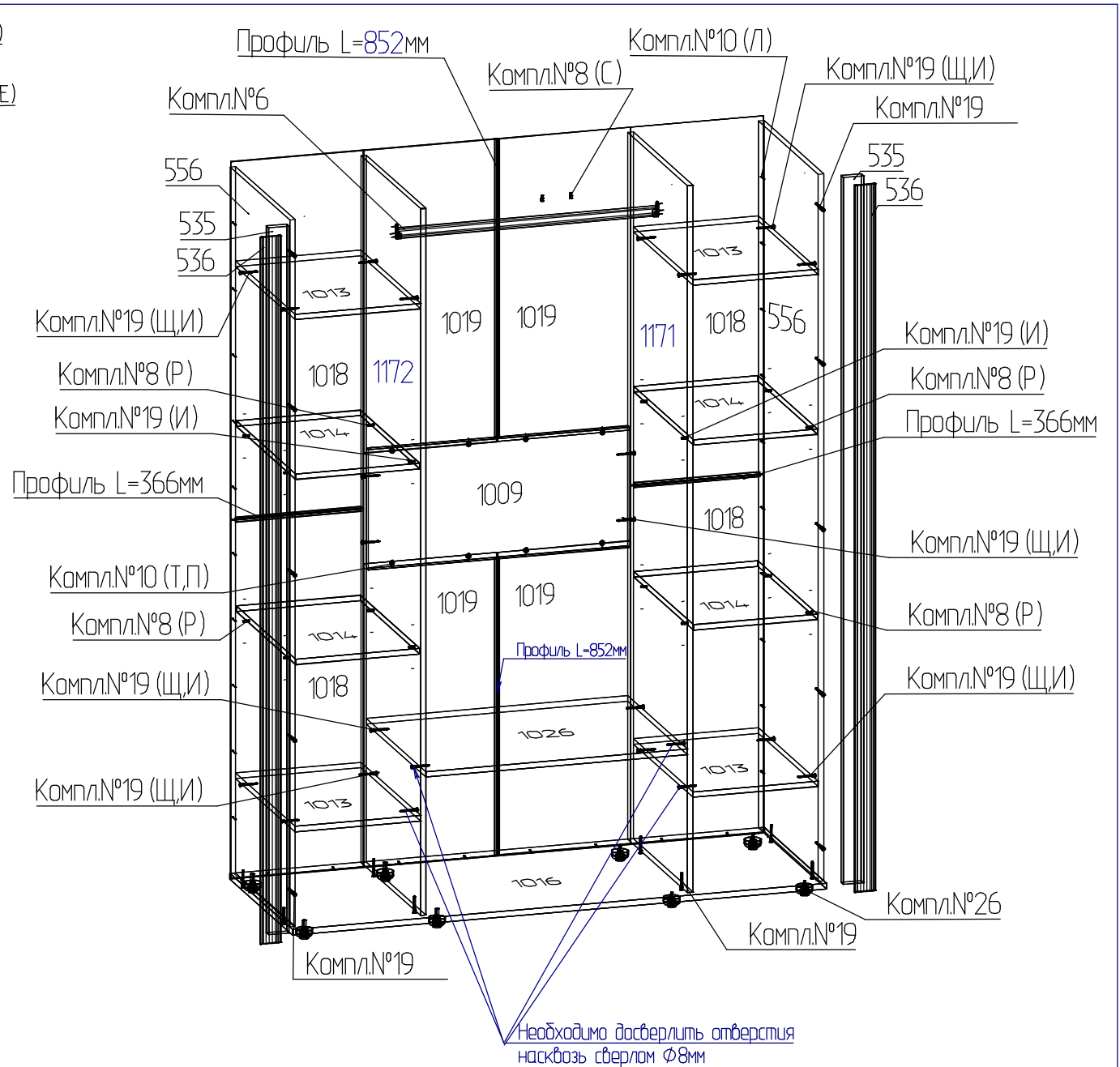


| №дет. | Длина | Ширина | Кол-во |
|---------------|-------|--------|--------|
| 1019 | 880 | 388 | 4 |
| 1018 | 1040 | 388 | 4 |
| 1014 | 363 | 560 | 4 |
| 1171,1172,556 | 2054 | 560 | 4 |
| 1013 | 366 | 560 | 4 |
| 1026 | 764 | 560 | 1 |
| 1016 | 1562 | 587 | 2 |
| 1009 | 764 | 350 | 1 |
| 535,536 | 2054 | 60 | 4 |
| 555сб. | 2050 | 328 | 2 |
| 534сб. | 1651 | 387 | 2 |
| 1023 | 521 | 723 | 2 |
| 1020,1021 | 500 | 140 | 4 |
| 1022 | 739 | 125 | 2 |
| 522сб. | 776 | 195 | 2 |
| 116сб. | 1640 | 626 | 1 |

Примечание:

Деталь №1016сб. идет в сборе с карнизом

Деталь №536 прикрепите к дет.№535 ,аккуратно удалив защитную пленку со скотча.

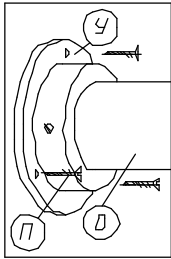


ФУРНИТУРА

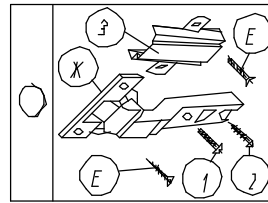
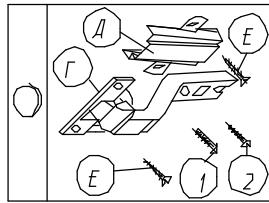
| | | | | | | |
|--------------|----------------------------|---------------------------|---------------------|-----------------------------|------------|-------|
| Комплект №3 | Ручка-кнопка (с подложкой) | Винт М4х25 | Кисть | Ручка-кнопка (без подложки) | Винт М4х18 | Шайба |
| | А 4 арт. Р505В | Б 4 | В 4 | М 4 | Ц 4 | Х 4 |
| Комплект №4 | Петля | Планка | Шуруп 4х13 (оцинк.) | | | |
| | | | | | | |
| | Г 8 | Д 8 | Е 32 | | | |
| | Петля (полунакладная) | Планка | Шуруп 4х13 (оцинк.) | | | |
| Комплект №6 | Штанга-держатель | Штанга | Шуруп 4х16 | | | |
| | У 2 SHD 21/1/1M/D | О 1 L=757MM | П 6 | | | |
| Комплект №8 | Полкадержатель | Полкадержатель с рубашкой | | | | |
| | Р 16 5.4-X-01 | С 2 РК 5.0х16В+К | | | | |
| Комплект №10 | Шайба | Шуруп 4х16 | Гвоздь 1,6х25 | | | |
| | Т 8 | П 8 | Л 52 | | | |
| Комплект №26 | Опора регулируемая | | | | | |
| | Н 8 | | | | | |
| Комплект №20 | Подвеска | Шуруп 4х16 | | | | |
| | В 4 | Г 8 | | | | |

| | | | |
|---------------|-------------------------------|--------------------------|----------|
| Комплект №19 | Винт KON 7x50 | Ключ | Заглушка |
| | | | |
| Комплект №25А | Правая роликовая направляющая | 3,5х13 | |
| | Щ 59 | Ф 1 | И 32 |
| Комплект №25Б | Левая роликовая направляющая | 3,5х13 | |
| | Q 2 L=500 | Я 16 | |
| Комплект №45 | Эксцентрик | Дюбель | Заглушка |
| | | | |
| | Профиль Н гибкий L=852mm | Профиль Н гибкий L=366mm | |
| | U 2 | W 2 | |
| | N1 8 | N 8 | N3 8 |

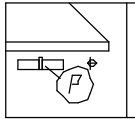
Крепление штанги (комплект №6)



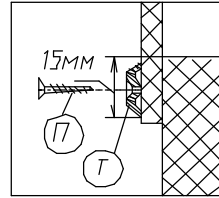
Крепление петли (комплект №4)



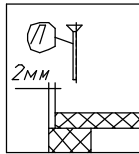
Крепление полкодержателя (комплект №8)



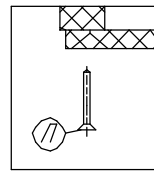
Крепление задней стенки (комплект №10)



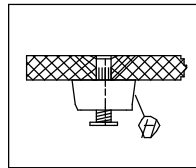
Крепление задней стенки (комплект №10)



Крепление дна ящика (комплект №10)

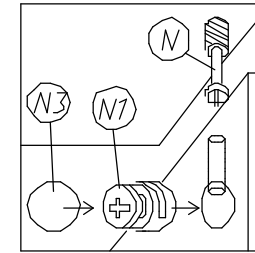


Крепление опоры (комплект №26)

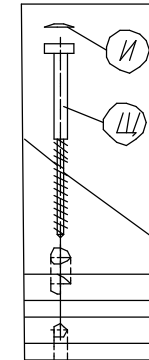


Регулировку опоры производить ключом от компл. №79.

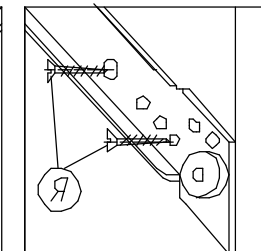
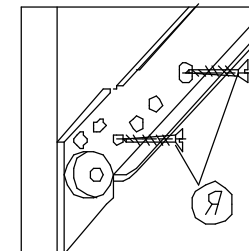
Крепление стяжки эксцентриковой (комплект №45)



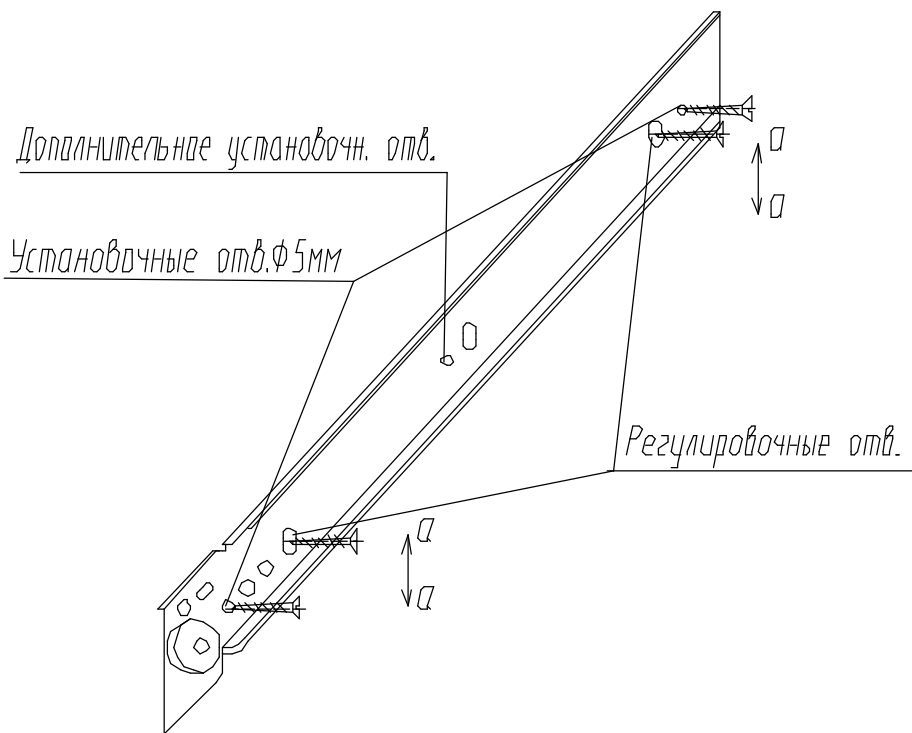
Крепление винта саморезного (комплект №19)



Крепление роликовой направляющей (комплект №25)
левая правая



Регулировка роликовой направляющей



Роликовые направляющие крепить к вертикальным стенкам корпуса по регулировочным отверстиям (крайние обальные отверстия на роликовых направляющих) шурупами 3,5x13

Установить ящики в корпус и отрегулировать их положение, перемещая роликовые направляющие по оси а-а.

Закрепить роликовые направляющие к вертикальным стенкам корпуса по установочным отверстиям диаметром 5мм шурупами 3,5x13.

Примечание Роликовые направляющие длиной более 300мм крепить также по дополнительному установочному отверстию

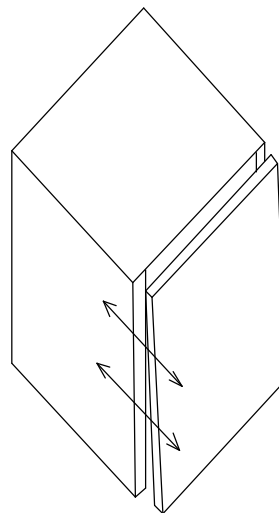
ПРАВИЛА

по регулировке петли четырехшарнирной, используемой при навеске дверей

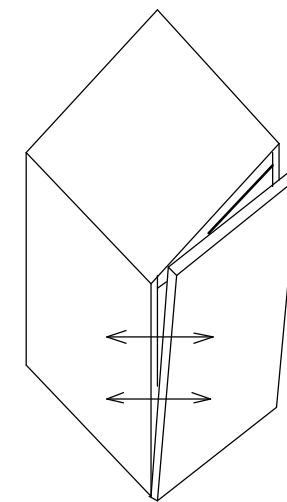
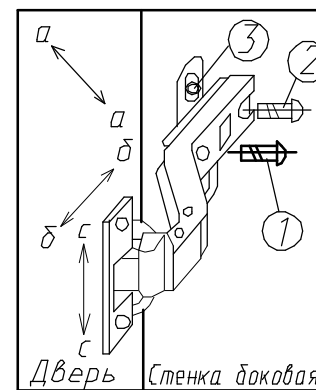
Если при монтаже дверей допущена неточность в их положении (большие зазоры между боковой стенкой и дверью, перекос дверей и т.п.), то необходимо произвести регулировку петель. Регулирование осуществляется с помощью винтов поз.1,2,3. в трех направлениях, указанных стрелками а-а, б-б, с-с.

ПОРЯДОК УСТАНОВКИ И РЕГУЛИРОВАНИЯ

1. Перед установкой петли необходимо ослабить винт поз.2.
2. Установить петлю на ответную планку.
3. Установочным винтом, поз.1 дверь перемещается по стрелке а-а
4. Ослабление винта поз.2 дает возможность перемещения двери по стрелке б-б.
5. После установки двери в нужном положении винт поз.2 затягивается до отказа.
6. Ослабить винт поз.3. Это даст возможность перемещения двери по стрелке с-с.



Нижняя часть двери отстает



Дверь наклонена вниз