

ГАРАНТИЙНЫЙ ТАЛОН

Заполняется магазином, где приобретено изделие

(Наименование изделия)

Дата выпуска _____

Дата продажи _____

Владелец изделия _____

(Фамилия, Имя, Отчество)

Адрес _____

Установлен дефект _____

Исправил мастер _____

(подпись)

" ____ " _____ 201 ____ г.

ГАРАНТИИ

24 месяца со дня приобретения по предъявлению гарантийного талона по обнаруженным дефектам. За механические повреждения, потертости, сколы фабрика ответственности не несет. Наш адрес: РОССИЯ, 427628, Удмуртская республика, г.Глазов, ул. Сибирская, 42. тел. 2-58-38

Бесплатный звонок по России: 8-800-100-2600

линия отреза

ПАСПОРТ

1. Дата выпуска _____

2. Отметка магазина о продаже _____

3. Штамп магазина _____

4. " ____ " _____ 201 ____ г.

Пункты 2,3,4 заполняются в магазине при покупке мебели.

Сертификат _____

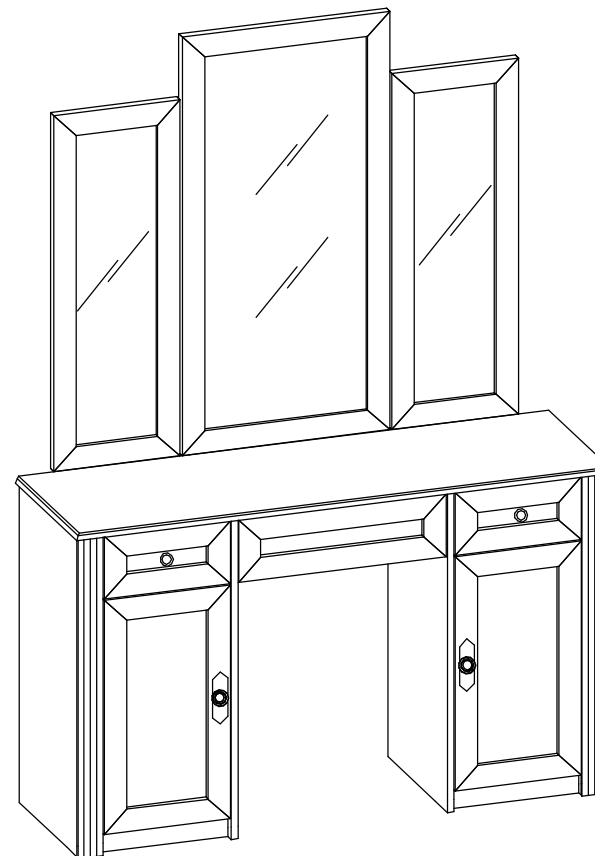
глазов®
www.glazovmebel.ru

РОССИЯ
ПАО "Глазовская мебельная фабрика"
Удмуртская Республика, г.Глазов
ул. Сибирская, 42



Модульная серия корпусной мебели "Montpellier"

Стол туалетный 2



Габаритные размеры в мм

1278x416x1794

ИНСТРУКЦИЯ ПО СБОРКЕ

Уважаемый покупатель, обращаем Ваше внимание на то, что внешний вид изделия во многом зависит от качества сборки.

ПОДГОТОВКА К СБОРКЕ

1. Распаковать упаковки (при этом сохранить упаковочные ярлыки).
2. Ознакомиться с данной инструкцией по сборке.
3. Подготовить инструмент: молоток, набор отверток, рулетку.
4. Подготовить место для сборки.
5. Прямоугольность собранных каркасов проверять рулеткой по диагонали.

Примечания:

1. Заглушки на фурнитуру устанавливать после полной сборки изделия на видимые части.

2. Задние стенки крепить гвоздями компл.№10 с шагом 200мм.

ПРАВИЛА ЭКСПЛУАТАЦИИ И УХОДА ЗА МЕБЕЛЬЮ

1. Мебель, перевозимая при температуре ниже 0°С, охлаждается и при установке в помещении "запотекает", поэтому ее следует немедленно протереть чистой, сухой, мягкой тканью.
2. Мебель предназначена для эксплуатации в помещениях с температурой воздуха +10+28°С и относительной влажностью 50-70%. Не рекомендуется ставить мебель близко к источникам тепла, а также к сырым и холодным стенам. Ее следует беречь от прямого попадания солнечных лучей.
3. На поверхности деталей не следует ставить горячие и влажные предметы. Нежелательно попадание кислот, щелочей и растворяющих (спирт, бензин, ацетон).
4. Поверхности следует оберегать от механических повреждений, ударов и царапин, поскольку восстановить поверхность невозможно.
5. Поверхности мебели следует чистить специальным составом, который можно приобрести в магазине.
6. Зеркала и стекла рекомендуется чистить любыми средствами, предназначенными для этих целей.
7. Для предотвращения повреждения полового покрытия при перемещении мебели следует использовать подстилочный материал (картон, плотная ткань и т.п.)

ПОРЯДОК ПРЕДЪЯВЛЕНИЯ ПРЕТЕНЗИЙ НА КАЧЕСТВО МЕБЕЛИ

Претензии по некомплектности и производственным дефектам в течение гарантийного срока должны направляться покупателем непосредственно в магазин, где приобретена мебель, с обязательным приложением товарного чека и упаковочных ярлыков.

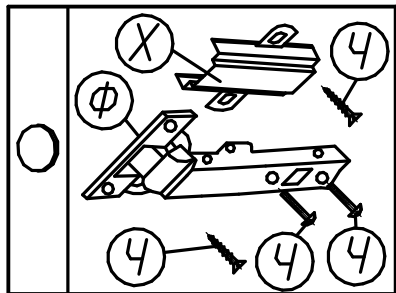
По дефектам, появившимся из-за несоблюдения покупателем правил эксплуатации и ухода за мебелью, претензии не принимаются.

К СВЕДЕНИЮ ПОКУПАТЕЛЯ

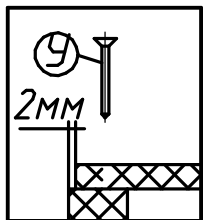
Предприятие оставляет за собой право вносить изменения в конструктивные элементы мебели на основе внедрения передовой технологии, улучшающие качество выпускаемой продукции.

При обнаружении производственных дефектов ссылайтесь на номер набора мебели, номер ОТК, приложите гарантийный талон и упаковочные ярлыки.

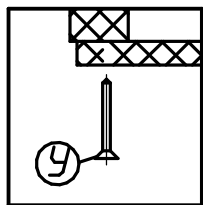
Крепление петли (комплект №4)



Крепление задней стенки (комплект №10)



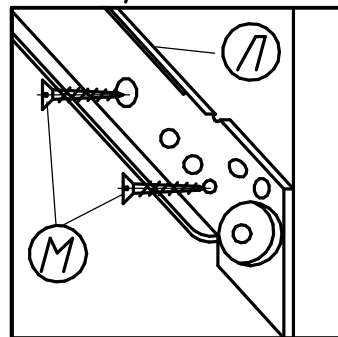
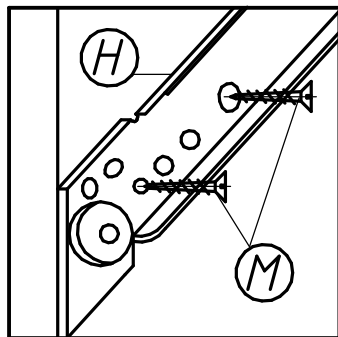
Крепление дна ящика (комплект №10)



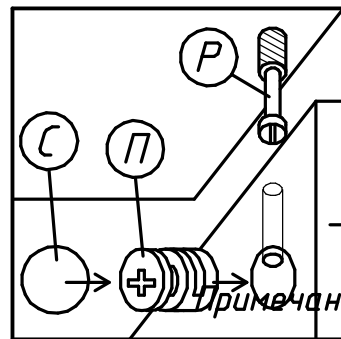
Крепление роликовой направляющей (комплект №25)

левая

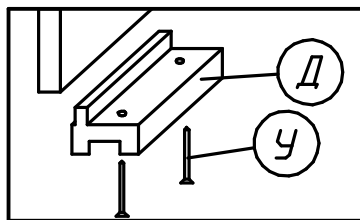
правая



Крепление стяжки эксцентриковой (комплект №45)



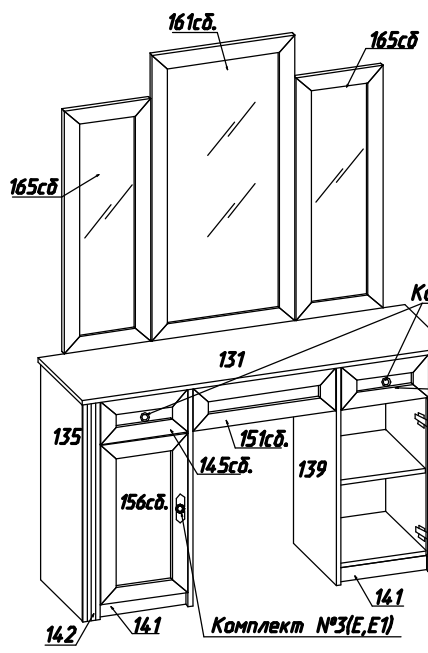
Крепление наконечника (комплект №11)



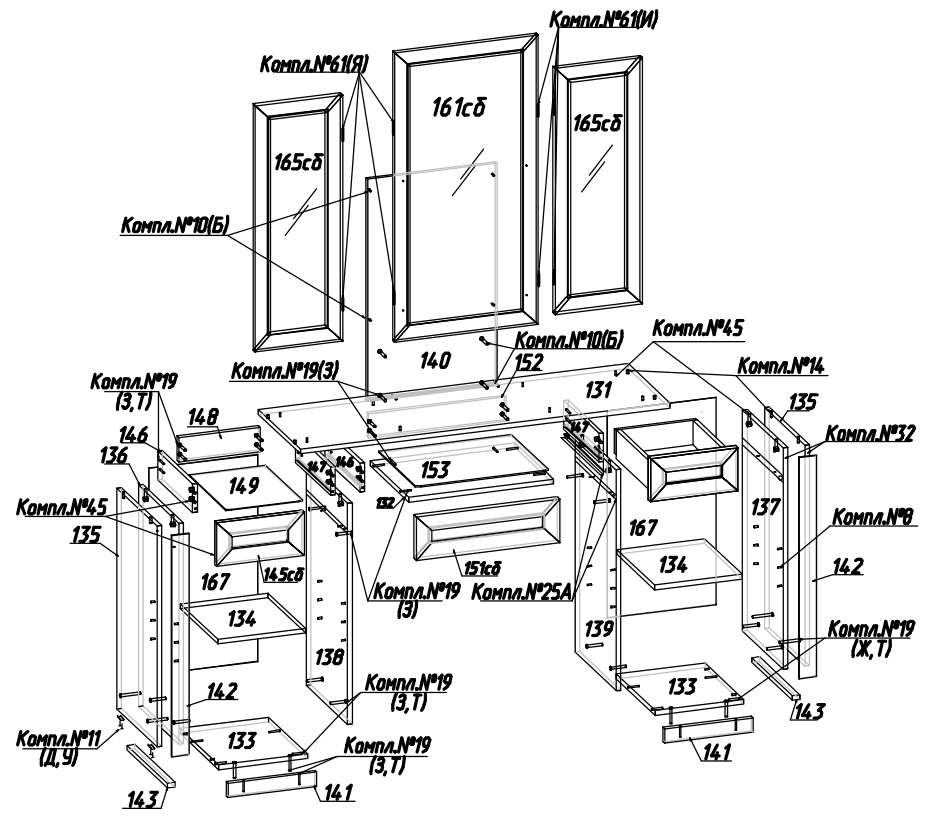
Примечания:

Фурнитура

Комплект №3	Ручка-кнопка (без подложки)	Винт М4х14	Ручка-кнопка (с подложкой)	Винт М4х25
	В 2 арт. RC111AB5	В1 2	Е 2 арт. RC058AB5	Е1 2
Комплект №4	Петля (вкладная)	Планка	Шуруп 4x13 (оцинк.)	
	Ф 4 арт. H200C02	Х 4	Ч 16	
Комплект №11	Наконечник	Гвоздь 1,6x25		
	Д 12	Ч 24		
Комплект №14	Шкант		Комплект №8	Полкодержатель
	Г 4			Ю 8 5.4-X-01
Комплект №10	Гвоздь 1,6x25	Шуруп с прессшайбой 4x30		
	Ч 35	Б 4		
Комплект №19	Винт КОH7x50	Винт КОH7x70	Ключ S4	Заглушка самокл. d=13мм.
	З 32	Ж 4	1	Т 16
Комплект №25А	DS01Br.1/350 Правая роликовая направляющая	Шуруп 3,5x13 (оцинк.)		
	Л 3 L=350	М 18		
Комплект №25Б	DS01Br.1/350 Левая роликовая направляющая	Шуруп 3,5x13 (оцинк.)		
	Н 3 L=350	М 18		
Комплект №32	Клеящая лента	Комплект №61	Карточная петля (правая)	Карточная петля (левая)
	К L=3,1п.м		И 2 арт. ZS10-G0005-P	Я 2 арт. ZS10-G0005-L
Комплект №45	Эксцентрик	Дюбель	Заглушка	
	П 20	Р 20	С 12	
			Шуруп 3x25	
			Ш 16	

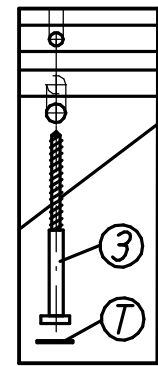


Внимание: При сборке изделия деталь № 133 расположить 4-мя отверстиями в сторону двойной стенки.

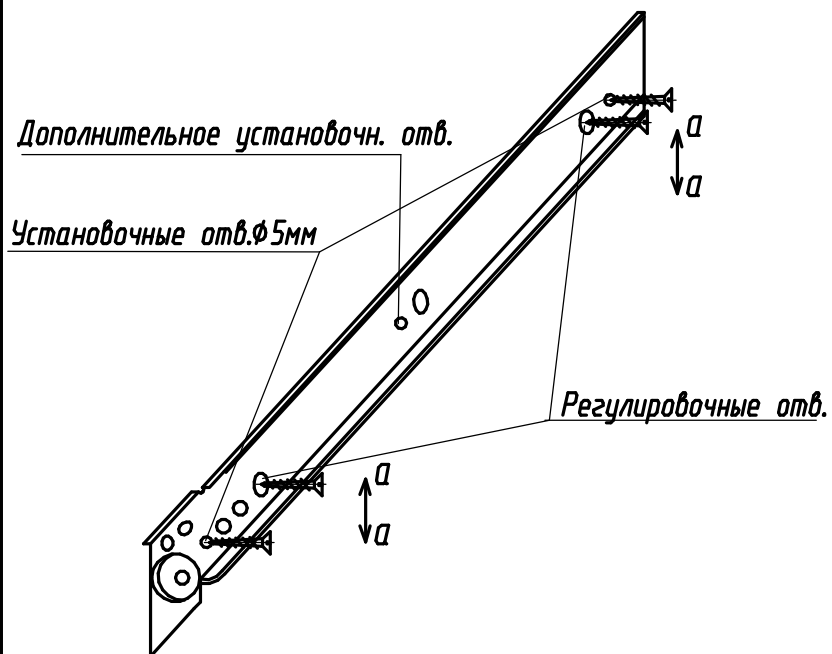


№дет	Длина	Ширина	Кол
131	1278	400	1
132	500	369	1
133	306	369	2
134	303	359	2
135	764	384	2
136,137	764	384	2
138,139	764	391	2
140	766	446	1
141	306	50	2
143	383	26	2
142	764	60	2
146,147	334	99	6
148	281	84	2
149	265	356	2
145сд.	302	150	2
152	475	84	1
153	459	356	1
151сд.	496	150	1
165сд.	850	302	2
161сд.	1000	496	1
156сд.	559	302	2
167	715	376	2

Крепление винта саморезного (комплект №19)



Регулировка роликовой направляющей



Роликовые направляющие крепить к вертикальным стенкам корпуса по регулировочным отверстиям (крайние овальные отверстия на роликовых направляющих) шурупами 3,5x13.

Установить ящики в корпус и отрегулировать их положение, перемещая роликовые направляющие по оси а-а.

Закрепить роликовые направляющие к вертикальным стенкам корпуса по установочным отверстиям диаметром 5мм шурупами 3,5x13.

Примечание: Роликовые направляющие длиной более 300мм крепить также по дополнительному установочному отверстию.

ПРАВИЛА

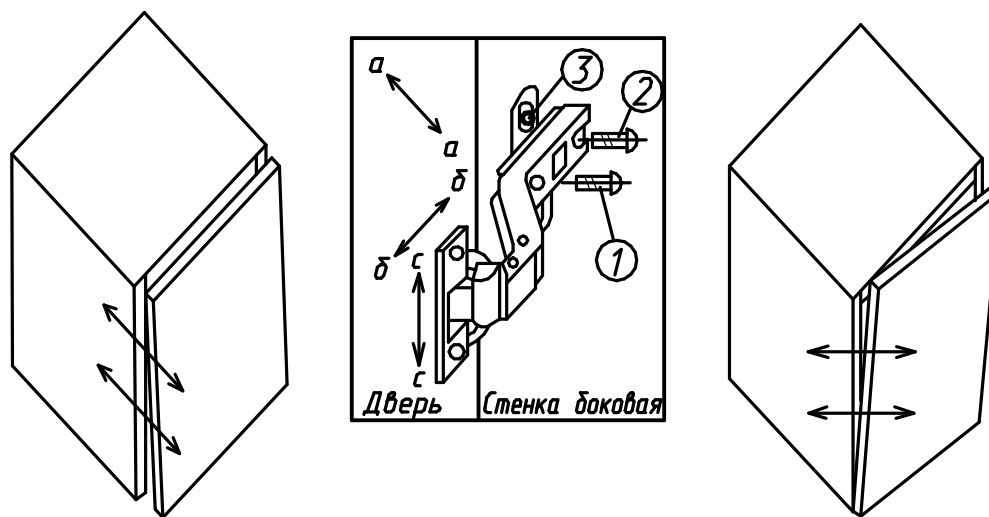
по регулировке петли четырехшарнирной, используемой при навеске дверей

Если при монтаже дверей допущена неточность в их положении (большие зазоры между боковой стенкой и дверью; перекос дверей и т.п.), то необходимо произвести регулировку петель.

Регулирование осуществляется с помощью винтов поз.1,2,3. в трех направлениях, указанных стрелками а-а, б-б, с-с.

ПОРЯДОК РЕГУЛИРОВАНИЯ:

1. Ослабить винт поз.2. Это даст возможность перемещения двери по стрелке б-б.
2. Установочным винтом, поз.1 дверь перемещается по стрелке а-а
3. После установки двери в нужном положении винт поз.2 затягивается до отказа.
4. Ослабить винт поз.3. Это даст возможность перемещения двери по стрелке с-с.



Нижняя часть двери отстает

Дверь наклонена вниз