

ГАРАНТИЙНЫЙ ТАЛОН

Заполняется магазином, где приобретено изделие

(Наименование изделия)

Дата выпуска _____

Дата продажи _____

Владелец изделия _____

(Фамилия, Имя, Отчество)

Адрес _____

Установлен дефект _____

Исправил мастер _____

(подпись)

" ____ " _____ 201 __ г.

ГАРАНТИИ

24 месяца со дня приобретения по предъявлению гарантийного талона по обнаруженным дефектам. За механические повреждения, потертости, сколы фабрика ответственности не несет. Наш адрес: РОССИЯ, 427628, Удмуртская республика, г.Глазов, ул. Сибирская, 42. тел. 2-58-38

Бесплатный звонок по России: 8-800-100-2600

линия отреза

ПАСПОРТ

1. Дата выпуска _____

2. Отметка магазина о продаже _____

3. Штамп магазина _____

4. " ____ " _____ 201 __ г.

Пункты 2,3,4 заполняются в магазине при покупке мебели.

Сертификат _____

глазов®
www.glazovmebel.ru

РОССИЯ

ПАО "Глазовская мебельная фабрика"

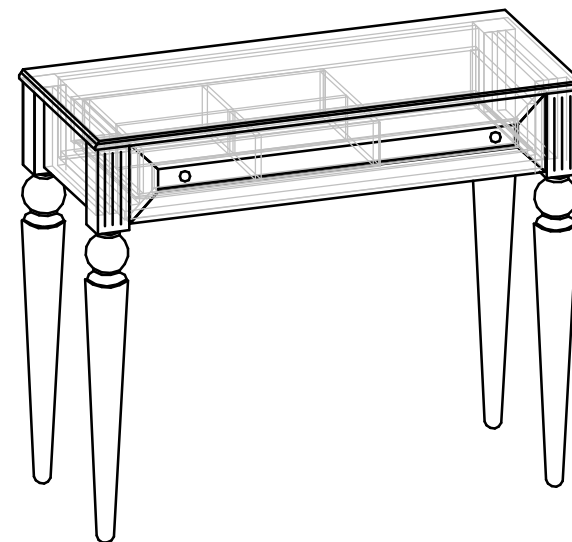
Удмуртская Республика, г.Глазов

ул. Сибирская, 42

EAC

Модульная серия корпусной мебели "Montpellier"

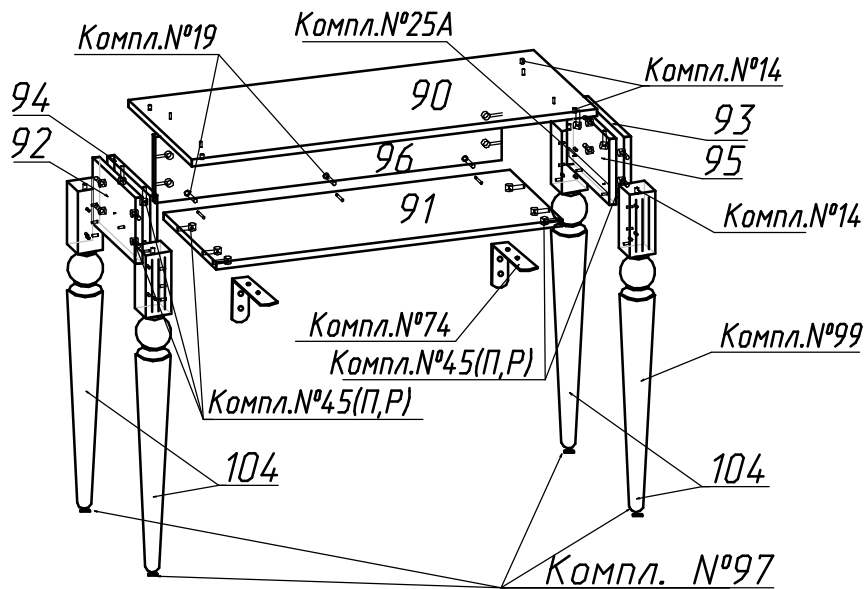
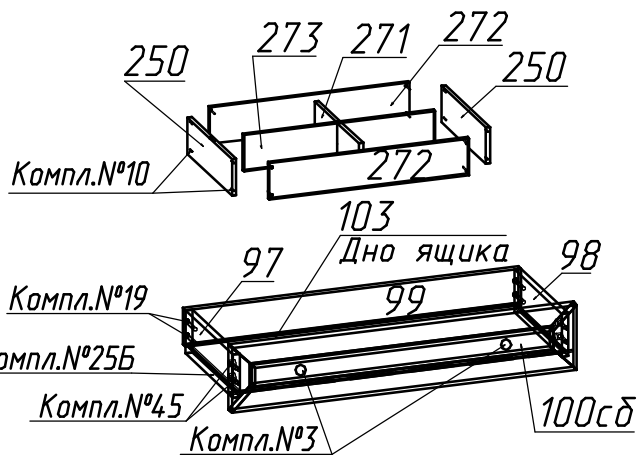
Стол туалетный 1



Габаритные размеры в мм

934x400x783

ИНСТРУКЦИЯ ПО СБОРКЕ



Порядок сборки:

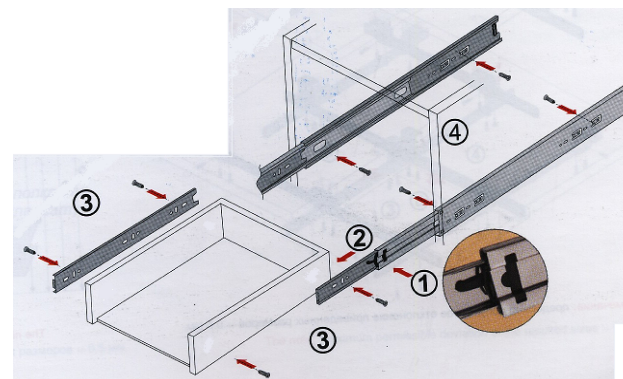
1. Необходимо собрать детали №92 и 93 с опорами №104, эксцентриковой стяжкой во внутрь.
2. Скрепить детали №94 и 95 со сборками.
3. Одновременно собрать детали №90, 91 и 96 в общий корпус.
4. Собрать ящик. Порядок сборки указан на стр.5

Спецификация деталей

№ детали	Длина	Ширина	Кол
90	934	400	1
91	798	335	1
92,93,94,95	271	152	4
250	275	84	2
271	275	84	1
272	460	84	2
273	439	84	1
96	798	152	1
100сд	794	150	1
97,98	300	99	1
99	773	84	1
103	757	322	1
104	767	60	4

Установка и совмещение на корпус ящика (см.схему)

С помощью деблокировочного рычага (1), снять внутренние направляющие (2), смонтировать внутренние направляющие к боковым стенкам ящика (3), шурупом 3,5x13(М) внешние направляющие прикрепить к боковым стенкам корпуса (4), шурупом 3,5x13(М), вставить внутренние направляющие во внешние, задвинуть ящик до фиксации деблокировочным рычагом. Для снятия ящика так же использовать деблокировочный рычаг (1)



Уважаемый покупатель, обращаем Ваше внимание на то, что внешний вид изделия во многом зависит от качества сборки.

ПОДГОТОВКА К СБОРКЕ

- 1. Распаковать упаковки (при этом сохранить упаковочные ярлыки).*
- 2. Ознакомиться с данной инструкцией по сборке.*
- 3. Подготовить инструмент: молоток, набор отверток, рулетку.*
- 4. Подготовить место для сборки.*
- 5. Прямоугольность собранных каркасов проверять рулеткой по диагонали.*

Примечания:

1. Заглушки на фурнитуру устанавливать после полной сборки изделия на видимые части.

2. Дно ящика крепить гвоздями компл.№10 с шагом 100мм.

ПРАВИЛА ЭКСПЛУАТАЦИИ И УХОДА ЗА МЕБЕЛЬЮ

- 1. Мебель, перевозимая при температуре ниже 0°С, охлаждается и при установке в помещении "запотевают", поэтому ее следует немедленно протереть чистой, сухой, мягкой тканью.*
- 2. Мебель предназначена для эксплуатации в помещениях с температурой воздуха +10+28°С и относительной влажностью 50-70%. Не рекомендуется ставить мебель близко к источникам тепла, а также к сырым и холодным стенам. Ее следует беречь от прямого попадания солнечных лучей.*
- 3. На поверхности деталей не следует ставить горячие и влажные предметы. Нежелательно попадание кислот, щелочей и растворителей (спирт, бензин, ацетон).*
- 4. Поверхности следует оберегать от механических повреждений, ударов и царапин, поскольку восстановить поверхность невозможно.*
- 5. Поверхности мебели следует чистить специальным составом, который можно приобрести в магазине.*
- 6. Зеркала и стекла рекомендуется чистить любыми средствами, предназначенными для этих целей.*
- 7. Для предотвращения повреждения полового покрытия при перемещении мебели следует использовать подстилочный материал (картон, плотная ткань и т.п.)*

ПОРЯДОК ПРЕДЪЯВЛЕНИЯ ПРЕТЕНЗИЙ НА КАЧЕСТВО МЕБЕЛИ

Претензии по некомплектности и производственным дефектам в течение гарантийного срока должны направляться покупателем непосредственно в магазин, где приобретена мебель, с обязательным приложением товарного чека и упаковочных ярлыков.

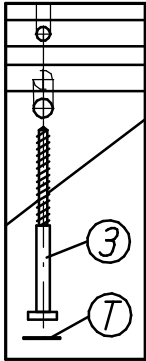
По дефектам, появившимся из-за несоблюдения покупателем правил эксплуатации и ухода за мебелью, претензии не принимаются.

К СВЕДЕНИЮ ПОКУПАТЕЛЯ

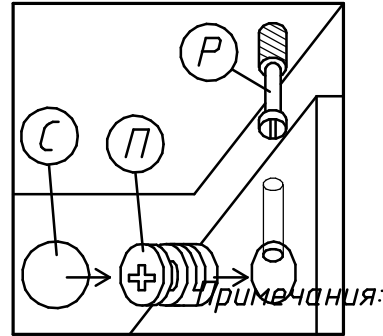
Предприятие оставляет за собой право вносить изменения в конструктивные элементы мебели на основе внедрения передовой технологии, улучшающие качество выпускаемой продукции.

При обнаружении производственных дефектов ссылаетесь на номер набора мебели, номер ОТК, приложите гарантийный талон и упаковочные ярлыки.

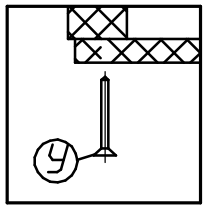
Крепление винта саморезного (комплект №19)



Крепление стяжки эксцентриковой (комплект №45)

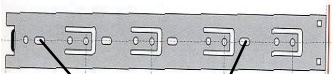


Крепление дна ящика (комплект №10)



Крепежные отверстия (комплект №25А, 25Б)
Шуруп 3,5x13 (М)

Крепление на боковой стенке ящика №97,98



Крепление на вертикальной стенке №94,95

Фурнитура

Комплект №3	Ручка-кнопка (без подложки)	Винт М4х14	
	В 2 арт. RC111AB5	В1 2	
Комплект №14	Шкант 8х30		
	Г 4		
Комплект №10	Гвоздь 1,6х25	Шуруп 3х25	
	У 7	Б 8	
Комплект №19	Винт КОН7х50	Заглушка самокл.	Ключ S4
	З 7	Т 3	1
Комплект №25А	Правая шариковая направляющая	Шуруп 3,5х13 (оцинк.)	
	Л 1 L=300	М 6	
Комплект №25Б	Левая шариковая направляющая	Шуруп 3,5х13 (оцинк.)	
	Н 1 L=300	М 6	
Комплект №45	Эксцентрик	Дюбель	Заглушка
	П 26	Р 26	С 4
Комплект №74	Кронштейн	Шуруп 4х16	
	Х 2	Ф 6	
Комплект №97	Фетровые прокладки		
	Ю 4		
Комплект №99	Опора		
	Я 4		